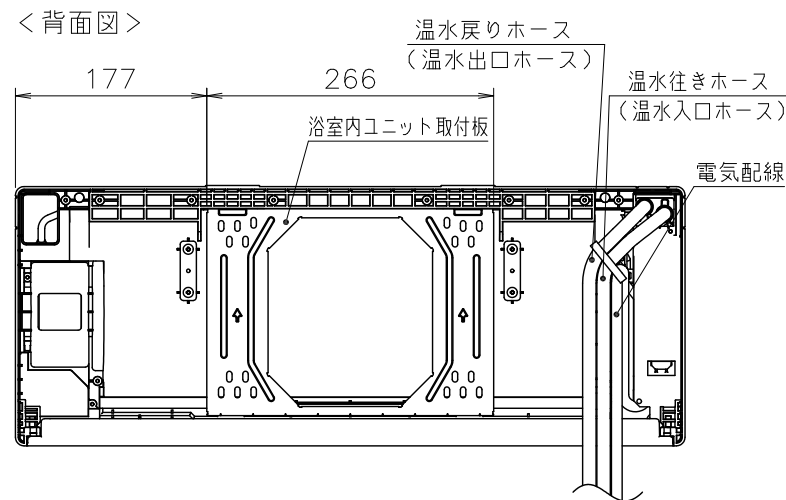


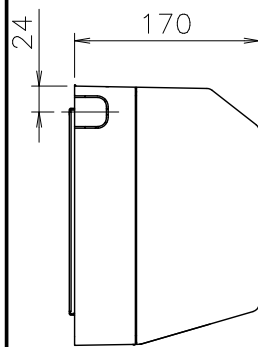
■浴室ユニット



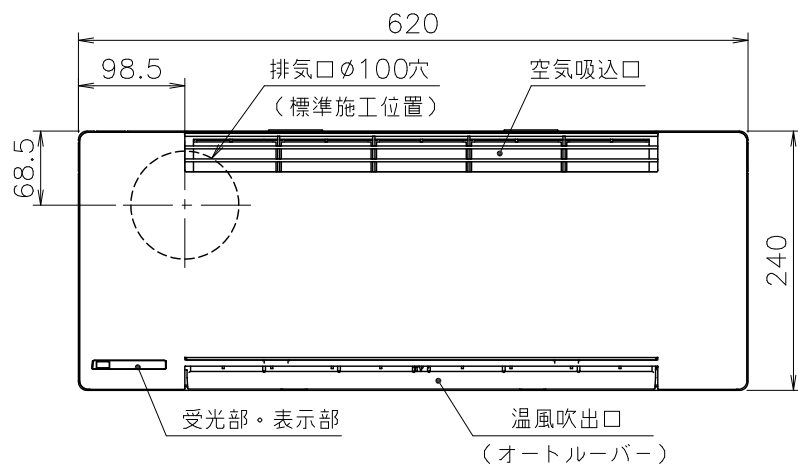
■最大取付壁厚 (単位: mm)

左穴 (標準)	中央穴	右穴
630	500	330

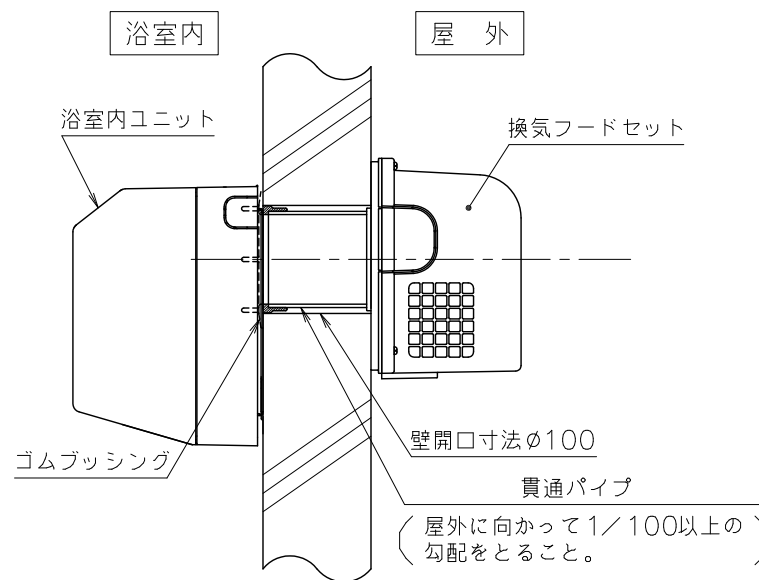
<側面図>
(反対側も同じ)



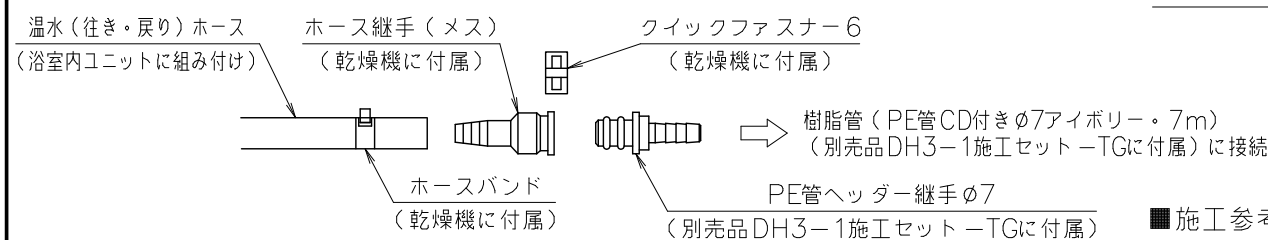
<正面図>



■設置参考図

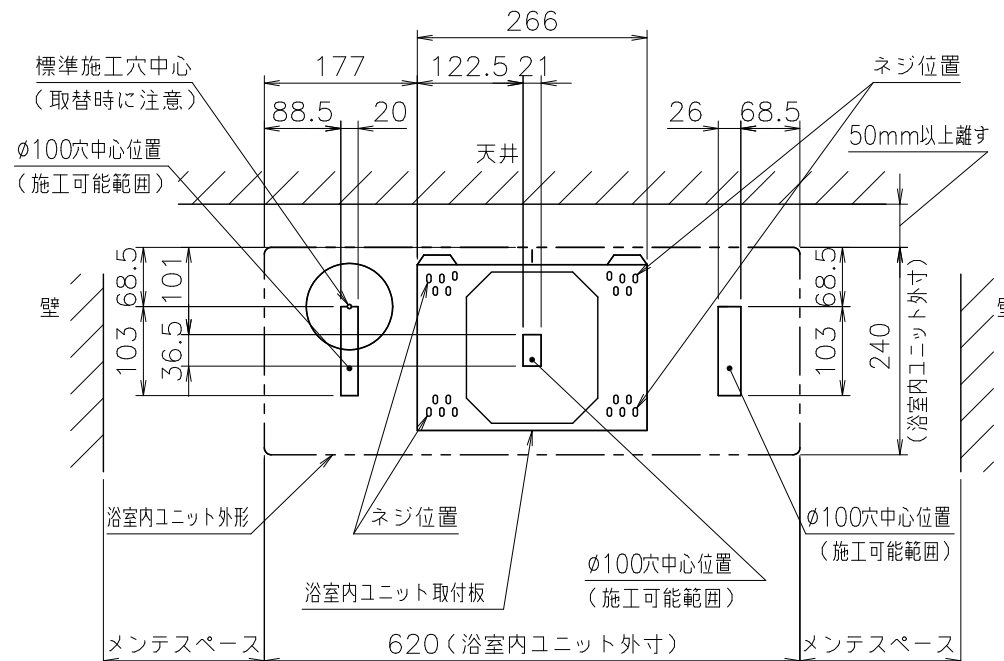


●温水 (行き・戻り) ホースと継手類の接続



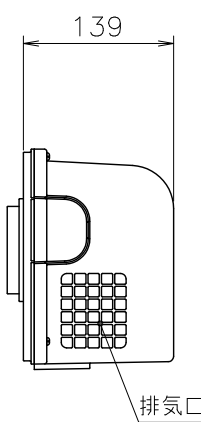
■施工参考図

(φ100穴位置・ネジ位置は、付属の型紙を使用して、工事説明書に従って決定してください。)

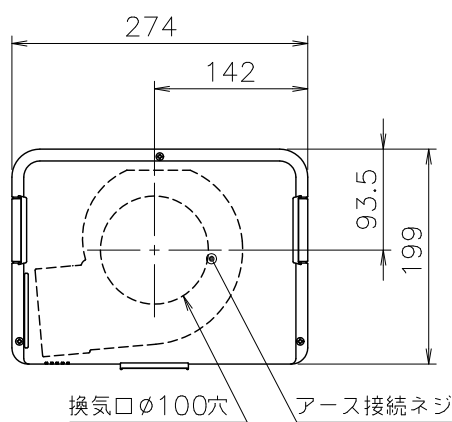


■換気フードセット

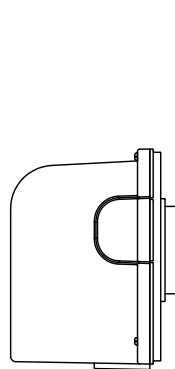
<側面図>



<正面図>



<側面図>



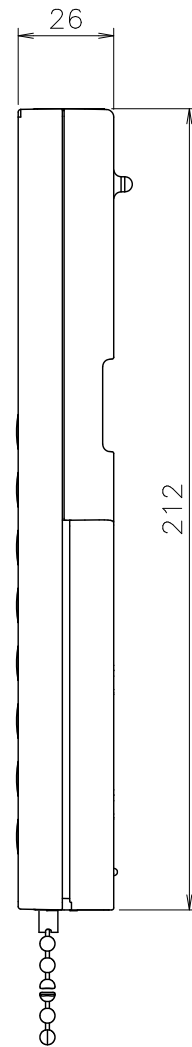
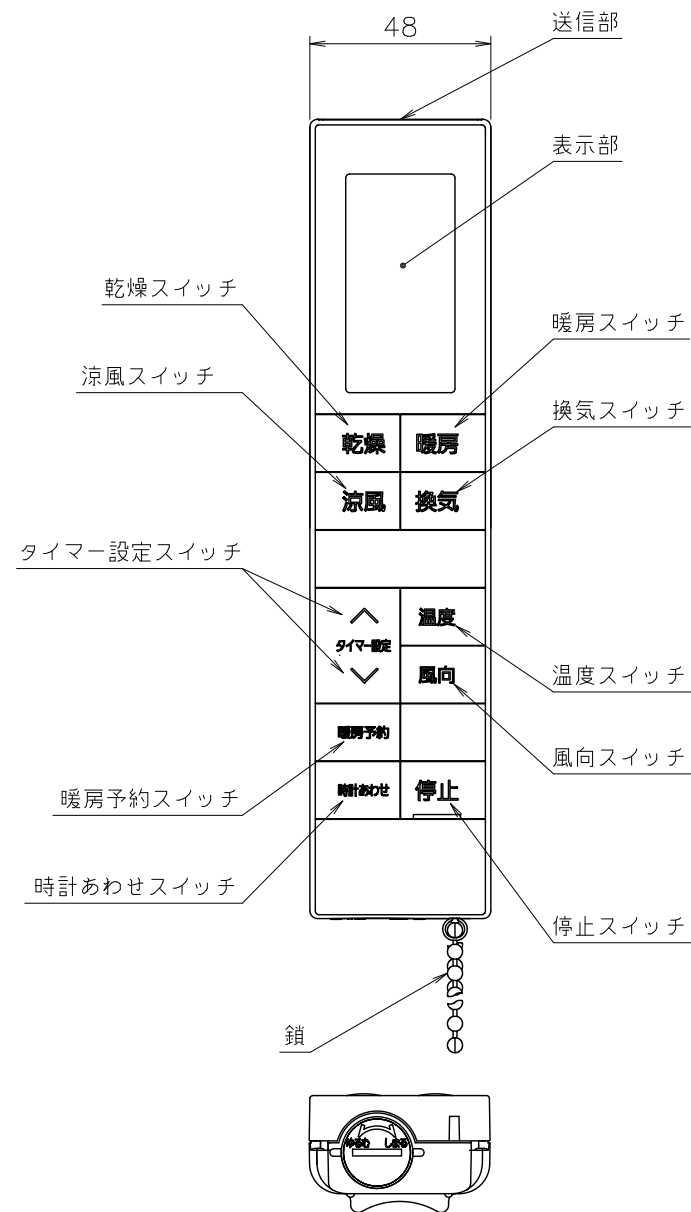
■仕様表

項目	仕様	
型式	BDV-4109WKN-G (FBD-4124BUSK)	
設置方式	浴室内壁掛設置	
外形寸法 (mm)	浴室ユニット : 240×620×170 換気フードセット : 199×274×139	
質量 (kg)	浴室ユニット : 6 換気フードセット : 2 (換気アダプター含む)	
外装色	ホワイト (近似色: マンセルNo. N9.3)	
リモコン設置場所	浴室内壁設置 (簡易防水)	
基本性能	定格適用浴室サイズ	ユニットバス : 1620サイズ以下 在来浴室 : 1坪以下
	定格出力	暖房運転時 : 4.07/4.07kW (3,500kcal/h) <60deg> 急速暖房運転時 : 4.6/4.8kW
	配管穴	φ100
	電源	AC100V 3心 (1心はアース)
	信号線	2芯 (インテリジェント通信、双方向通信、ユテリア通信に対応)
	E-con	2心
	暖房用温水	樹脂管 (PE管CD付きφ7アイボリー・7m) (別売品DH3-1施工セット-TGに付属) ホース継手等の接続は、●温水 (行き・戻り) ホースと継手類の接続 (左図) を参照
	保有水量	0.4L
	損失水頭	24.5kPa (2.5mH ₂ O) (循環流量2.0L/min時)
	温水の循環量	2.0L/min
暖房用温水の熱動弁	あり	
風向	上下方向は自動、左右方向は手動	
待機時消費電力	2/2W	
暖房運転	運転内容	「給湯機器の暖房+浴室ユニットの循環ファン」の運転
	風量切替	急速 (注) 強 弱 微
	風量 (m ³ /min)	7.0/7.0 5.0/5.0 3.2/3.2 2.5/2.5
	騒音 (dB(A))	42/43 36/36 30/30 25/25
	消費電力 (W)	最小: 16/17, 最大: 28/35
	温度設定	3段階 (高・中・低)
	切・入タイマー	切タイマー: 最大6時間、入タイマー: 時刻設定
	運転内容	「給湯機器の暖房+浴室ユニットの循環ファン+換気ファン」の運転
	風量切替	急速 標準 エコ
	風量 (m ³ /min)	循環ファン: 7.0/7.0 5.0/5.0 5.0/5.0 換気ファン: 1.7/1.7 1.5/1.5 加熱時: 1.5/1.5 非加熱時: 1.1/1.1
騒音 (dB(A))	44/45 40/40 加熱時: 40/40 非加熱時: 39/39	
消費電力 (W)	最小: 32/37, 最大: 48/56	
切タイマー	最大12時間	
換気運転	運転内容	換気ファンの運転
	風量切替	強 弱
	風量 (m ³ /min)	1.5/1.5 1.1/1.1
	騒音 (dB(A))	39/39 35/35
消費電力 (W)	最小: 13/13, 最大: 20/21	
切タイマー	最大12時間	
涼風運転	運転内容	「浴室ユニットの循環ファン+換気ファン」の運転
	風量切替	強 弱
	風量 (m ³ /min)	循環ファン: 5.0/5.0 3.2/3.2 換気ファン: 1.1/1.1 1.1/1.1
	騒音 (dB(A))	39/39 36/36
消費電力 (W)	最小: 29/31, 最大: 32/37	
切タイマー	最大12時間	
安全装置	・浴室内過熱防止装置・凍結防止装置・電流ヒューズ	
付属部品	・リモコン・単4乾電池2本・ネジSET・接続端子SET ・ホース継手SET・型紙・浴室ユニット取付板・電源コード (5m) ・換気モータSET・ゴムプッシング・換気アダプター・換気フード ・貫通パイプ (250mmVU75)・配管モール上,下 (500mm) 他	
別売品	・DH3-1施工セット-TG, DH3-2施工セット ・ランドリーパイプセットA (2本入り)・ドライホット施工用化粧板 ・フィッシャープラグNAB×30 (20コ入り) 他	

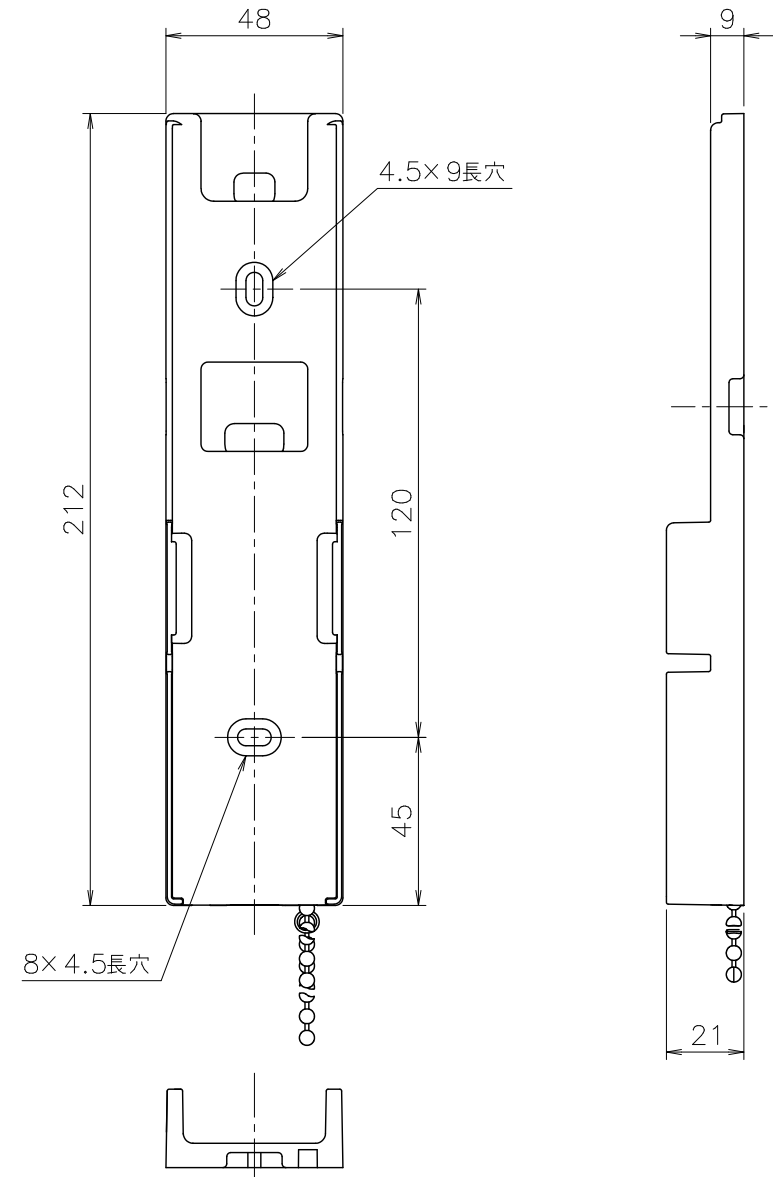
(注)・・・暖房運転の急速は、最初の30分のみ。
※仕様は改良のため予告なく変更することがあります。

納入仕様図	製品名	BDV-4109WKN-G (FBD-4124BUSK)				
	図名	(1/2) 名称寸法図 (機器本体)				
	尺度	—	原紙サイズ	A3	図番	WN-24-0210
	作成	2024. 7. 8	調整	—	—	株式会社 ノーリツ

(リモコン本体：RCA-898S-G)



(リモコンホルダー)



納入仕様図	製品名	BDV-4109WKN-G (FBD-4124BUSK)				
	図名	(2/2) 名称寸法図 (リモコン)				
	尺度	1/2	原紙サイズ	A3	図番	WN-24-0211
	作成	2024.7.8	調整	-	-	株式会社ノーリツ