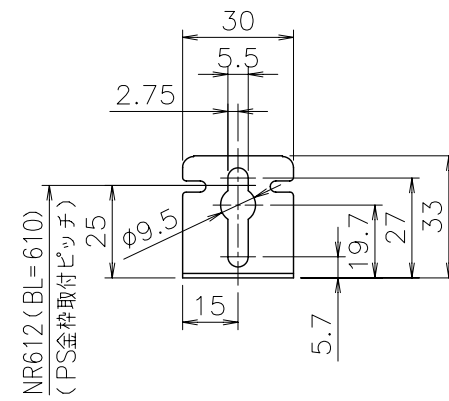


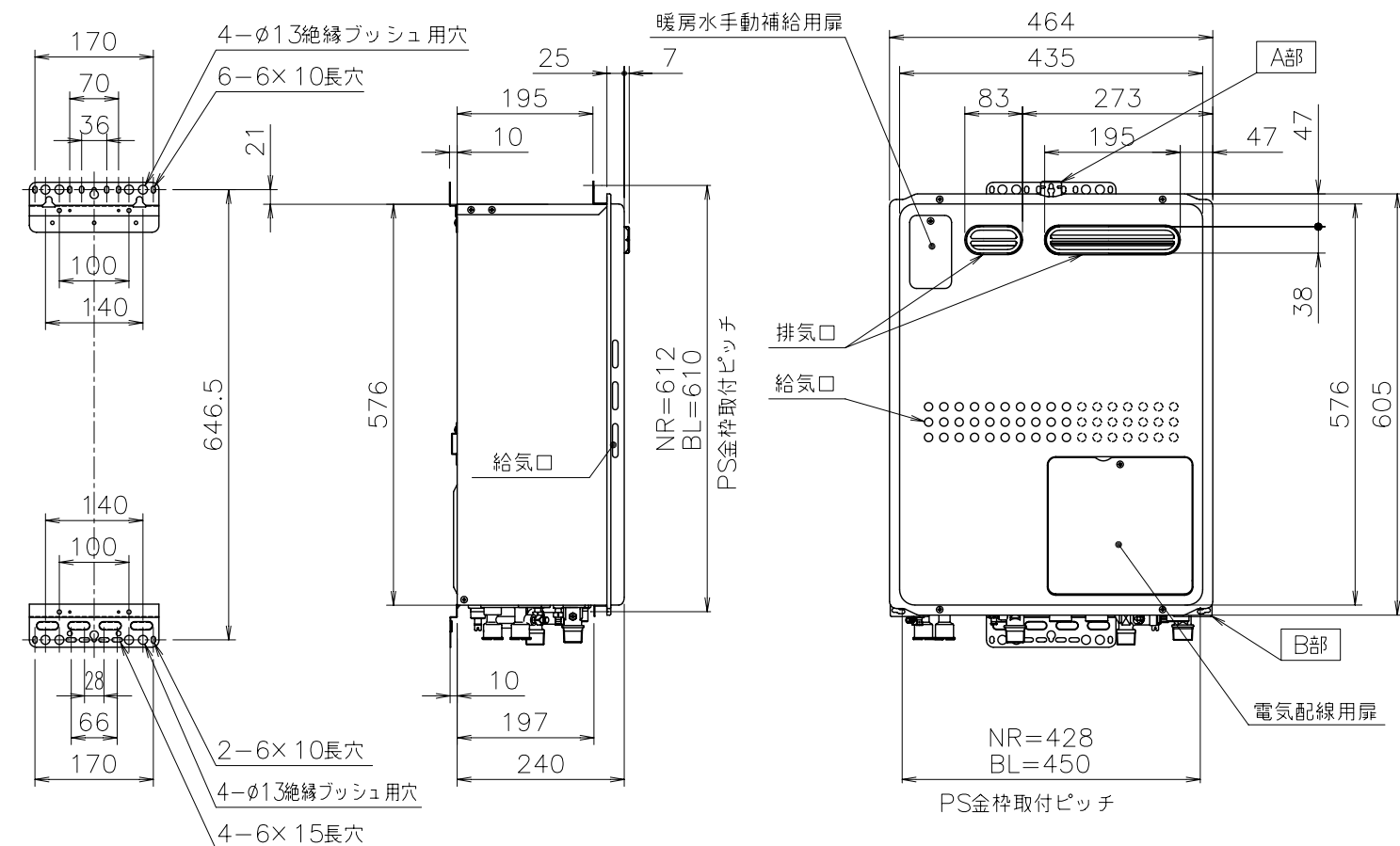
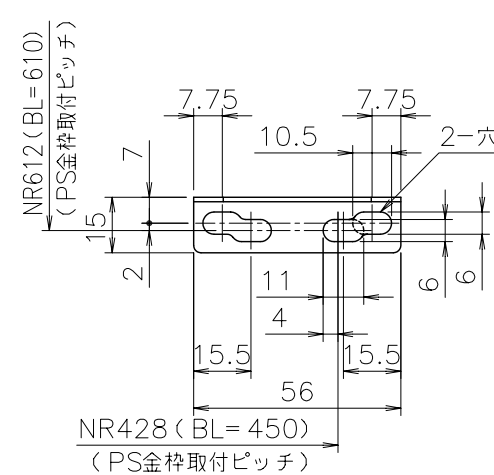
■底板よりの各継手高さ (mm)

電線管	24
オーバーフロー接続口	37
暖房(戻り)	50
暖房(高温往き)	50
給湯	51
給水	58
ガス	56

■A部詳細図(尺度1/2)



■B部詳細図(尺度1/2)



■仕様表

項目	仕様
製品名	FD3508KRSQ
型式	GQH-2045WXA
設置の方式	屋外設置壁掛形・PS標準設置形
給排気方式	強制排気式(押し込み)
暖房方式	開放式
点火方式	電子イグナイタによるダイレクト点火
給湯能力制御方式	FF+FB+水比例制御(水量サーボ)+Q機能
使用水圧	98.1~981kPa(1.0~10.0kgf/cm <sup>2</sup> )
最低作動流量・水圧	3.5L/min・9.81kPa(0.1kgf/cm <sup>2</sup> )
外形寸法	高さ605mm×幅464mm×奥行240mm
質量(本体)	33kg(満水時:36kg)
配管	給水・給湯 R3/4(20A)
接続口径	給湯(往き・戻り) R3/4(20A)
	オーバーフロー CCHジョイント
	電気関係 R1/2(15A)
	電源 AC100V(50/60Hz)
	消費電力 170/195W 凍結予防ヒータ:135W
	待機時消費電力 3.7W
	電源コード長さ 約1.8m
材質	本体外装 亜鉛メッキ鋼板・粉体塗装
	排気口 ステンレス
	熱交換器 銅板・銅管
許容システム水量	銅管使用の場合:24L、樹脂管使用の場合:35L(機器内1.8L含む)
本体外装色	GQホワイト(近似色:マンセルNo.9.3YR8.4/1.0)
騒音値(最大時:ALエンジ)	49dB以下(給湯+暖房:無響音室での測定値)
排気温度	260°C以下
安全装置	立消え安全装置(フレームロッド) 過熱防止装置(温度ヒューズ)、過圧防止安全装置(スプリング式) 漏電安全装置(高速型)、空だし安全装置(バイメタルスイッチ) 凍結予防装置、沸騰防止装置、停電時安全装置、ファン回転検出装置 過電流防止装置、誘導雷保護装置
ソーラ接続	不可(但し、スカイプレnder-SKB-200(P)を使用する場合は、可)
付属部品	取付ネジ類一式、暖房信号線コード一式
別売品	RC-9007MD東邦,RC-9007S東邦,RC-7800シリーズリモコンコードM,S、配管カバーH32-K、据置台D29据置架台KD-3H,4H、GTH取替壁掛金具、防振壁掛金具BK-1排気カバーC76網付き,C74,C75、アルコブ排気カバーL28増設電源ユニット、DVU-3F、スカイプレnder-SKB-200(P)即湯ユニットQU-3 他

※仕様は改良のため予告なく変更することがあります。

■能力表

項目	能力最大	能力最小
標準ガス消費量	41.6kW(35,800kcal/h)	5.58kW(4,800kcal/h)
給湯出力	34.9~4.36kW(30,000~3,750kcal/h)	
出湯量	水温+25°C 20L/min	
	水温+40°C 12.5L/min	
給湯能力	20号~2.5号	
温度調節範囲	32°C,35°C,37~48°C(1°C刻み)	50,55,60°C(17段階)
暖房能力(最大時)	高温:11.2kW(9,600kcal/h)	
暖房水設定温度	高温側:80°C	
ポンプ機外揚程	高温側:流量8L/minの時、40.3/54.1kPa=4.1/5.5mH <sub>2</sub> O	
最大ガス消費量(同時使用時)	55.2kW(47,500kcal/h)	

給水装置認証登録番号 OW7002

※各特性値及び付属部品、別売品は予告なく変更する事があります。

■固定仕様と付属品縮小

固定場所	部材仕様(付属部品)	設置種別	個数	引張耐力
木壁固定	丸木ネジ(JIS)φ4.8×38	壁掛け	4	0.3kN/本以上(木下地15mm)
		据置(上部固定有り)	2	0.2kN/本以上(木下地12mm)
RC・ALC壁固定	丸木ネジ(JIS)φ4.8×38 フィッシャープラグSX 6×30	壁掛け	4	0.3kN/本以上(左記の木ネジと同等の時)
		据置(上部固定有り)	2	
PS固定	小ネジM5×12	PS標準	3	0.5kN/本以上

※本製品の設置・転倒防止の措置は、国土交通省告示第1447号「建築設備の構造耐力上安全な構造方法を定める件の一部を改訂する件」に対応しています。

受領印	東邦ガス株式会社
設置方式	壁掛・据置・PS設置
名称	給湯暖房用熱源機
東邦型式名	FD3508KRSQ
メーカー型式名	GQH-2045WXA