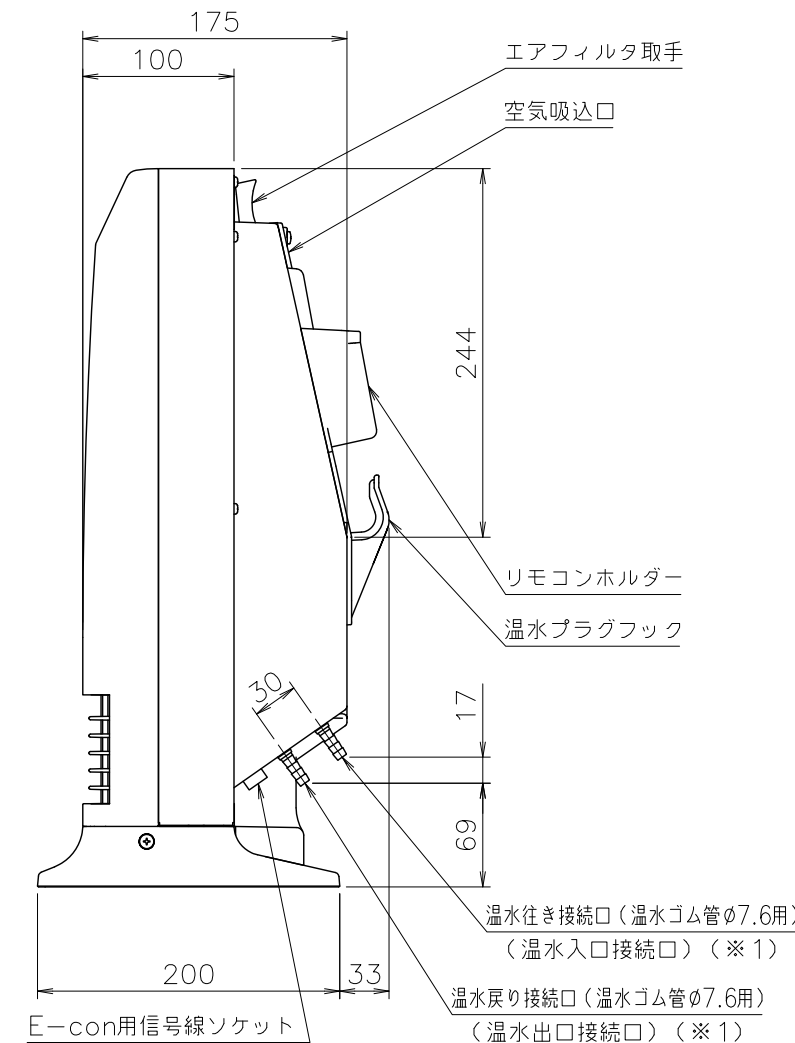
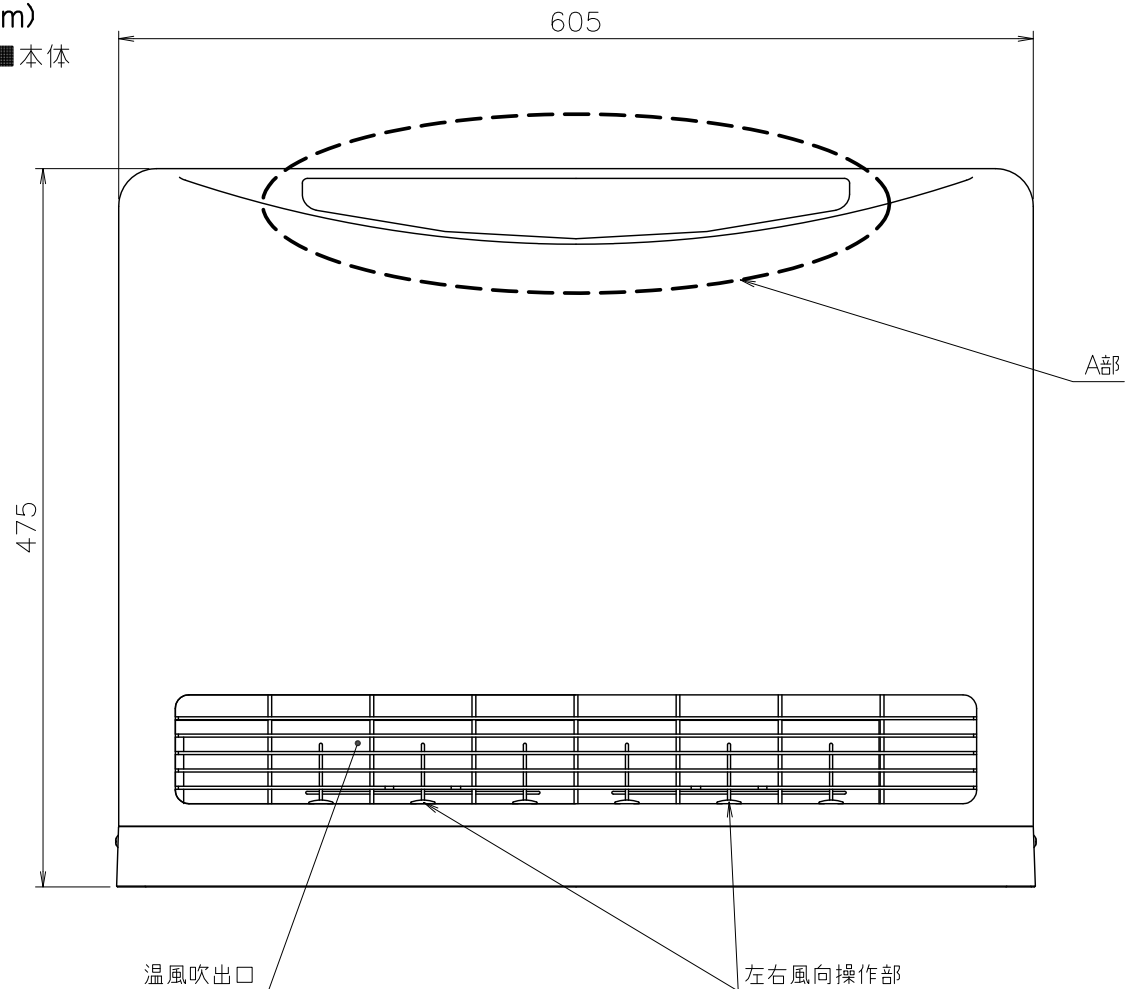


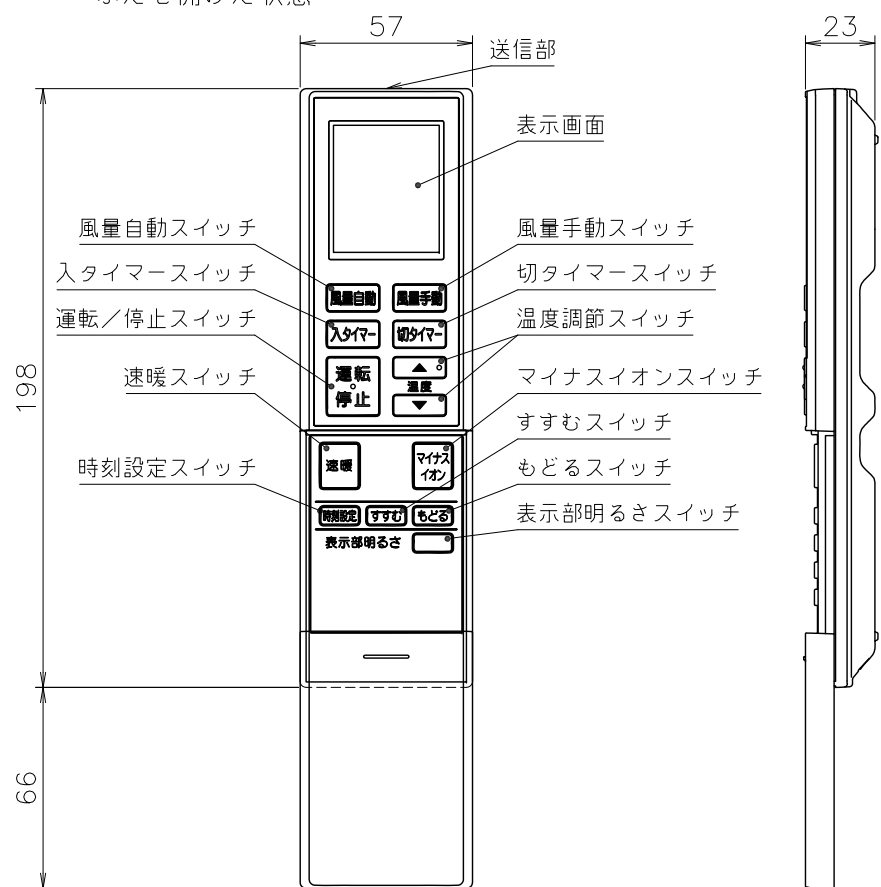
(単位: mm)

■本体

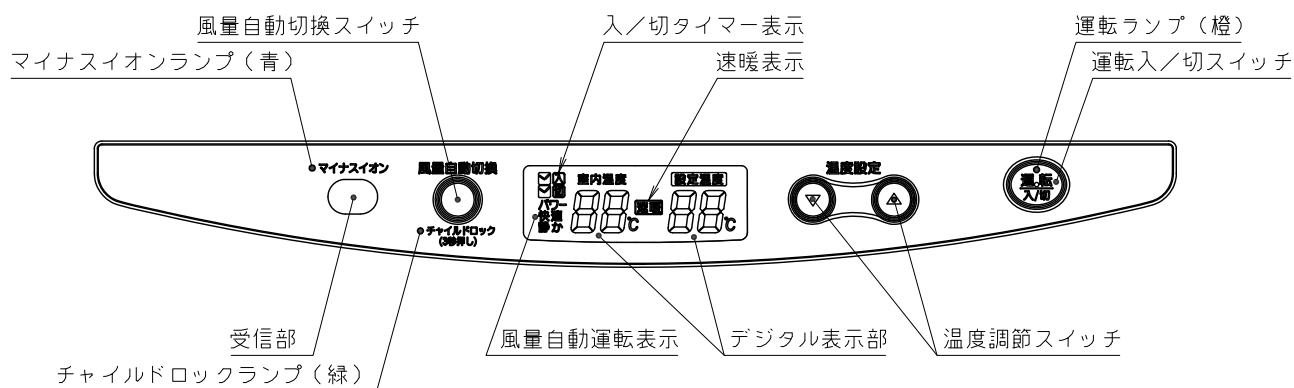


(※1)・・・温水コンセントP-1.2または、P-3.0(別売品)と接続する

■リモコンRCA-897M(-G)(付属部品)(尺度一)
ふたを開けた状態



■A部詳細図(尺度一)



■仕様表

項目	仕様		
製品名(型式)	RH-5604RNA-WH-BL	RH-5604RNA-PG-BL	
ガス会社品名	FH-5618AME-RT(WH)	FH-5618AME-RT(PG)	
ガス会社型式	RH-5604RNA-WH-G	RH-5604RNA-PG-G	
設置方式	床置移動型		
外形寸法(mm)	475×605×200		
質量(kg)	9.5(満水時:10.1)		
外装色	シルキーホワイト マンセル近似色(5PB9/0.5)	ピンクゴールド マンセル近似色(10R8/1)	
リモコン設置場所	居室(本体背面に収納ボックス)		
能力	暖房のめやす	木造:15畳まで コンクリート:23畳まで	
	定格暖房能力	5.6kW(80°C 2.5L/min)	
	応用暖房能力	5.2kW(80°C 2.0L/min)	
接続	電源	単相AC100V 50/60Hz	
	信号線	E-con信号線 (組付のE-con接続コネクタを使用)	
基本性能	暖房用温水	ホースエンド(温水ゴム管φ7.6用) (別売の温水コンセントP-1.2または、P-3.0を使用)	
	保有水量(L)	0.56	
	損失水頭	19.7kPa(2.5L/min) 13.0kPa(2.0L/min)	
	温水の循環量	2.5L/min	
	温水の温度	80°C	
	暖房用温水の熱動弁	あり	
	風向	左右方向(手動)	
	待機時消費電力	1.0W以下	
	電源コードの長さ	機外有効長さ約2.2m	
	運転内容	「給湯機器の暖房+本体の循環ファン」運転	
運転操作	ワイヤレスリモコン、本体の押しボタン		
風量調節	自動/強/中/弱/微/対流		
風量(m³/min)	強:8.4/8.4 中:6.2/6.2 弱:4.6/4.6 微:3.2/3.2		
騒音(dB(A))	強:43/44 中:36/36 弱:24/24 微:20/20		
消費電力(W)	強:38/43 中:27/30 弱:20/20 微:14/15		
温度設定(°C)	10~30		
切・入タイマー	時刻設定(24時間以内)		
安全装置	室温過昇防止装置、凍結予防装置		
付属部品	<ul style="list-style-type: none"> リモコンRCA-897M(-G) 単4形乾電池2本 保護クッション 取扱説明書(保証書付) 工事説明書 空気清浄フィルター E-con接続コネクタ(注) コードクランプ(注) 		
	別売品	温水コンセントP-1.2、P-3.0	
	(注)ガス会社品のみ付属。		

※各特性値及び付属部品、別売品は予告なく変更する事があります。

納入仕様図	製品名	RH-5604RNA-WH-BL FH-5618AME-RT(WH) RH-5604RNA-PG-BL FH-5618AME-RT(PG)				
	図名	名称寸法図				
作成	尺度	1/5	原紙サイズ	A3	図番	WN-18-0339
	作成	2018. 8.17	調整	-	-	株式会社ノーリツ