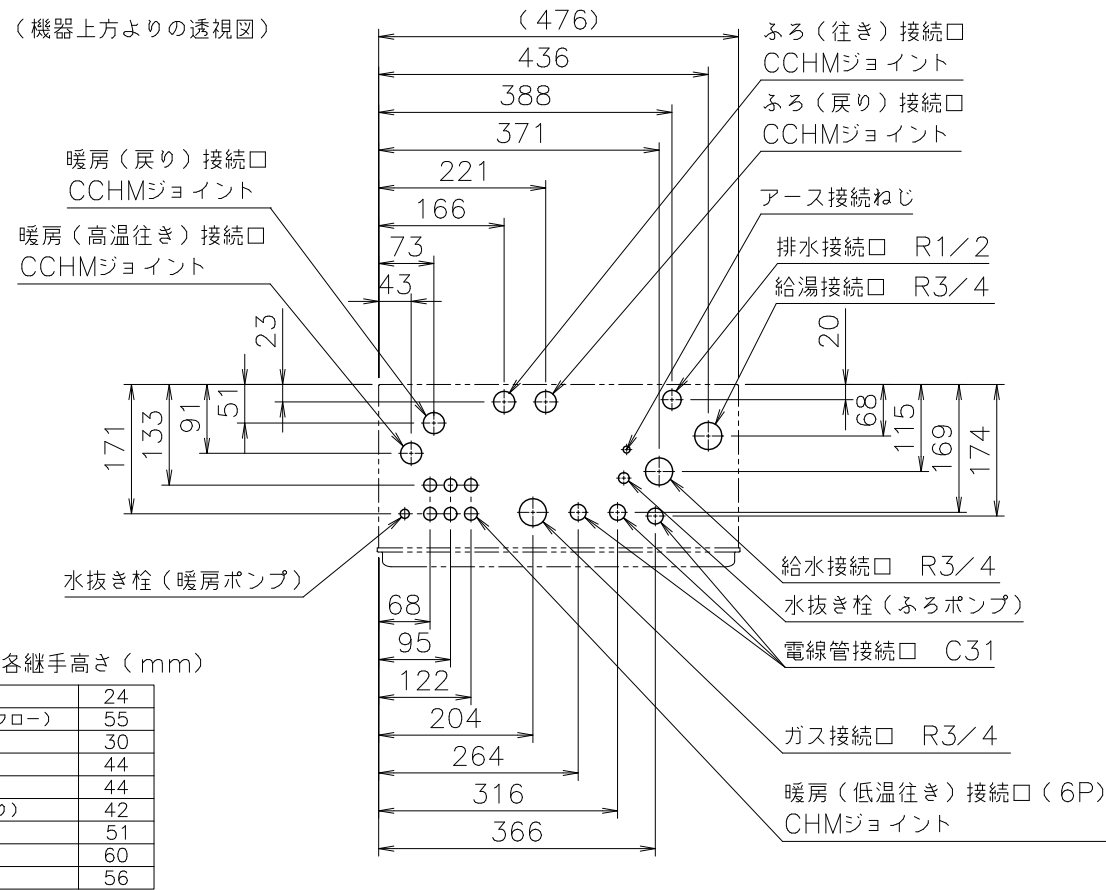


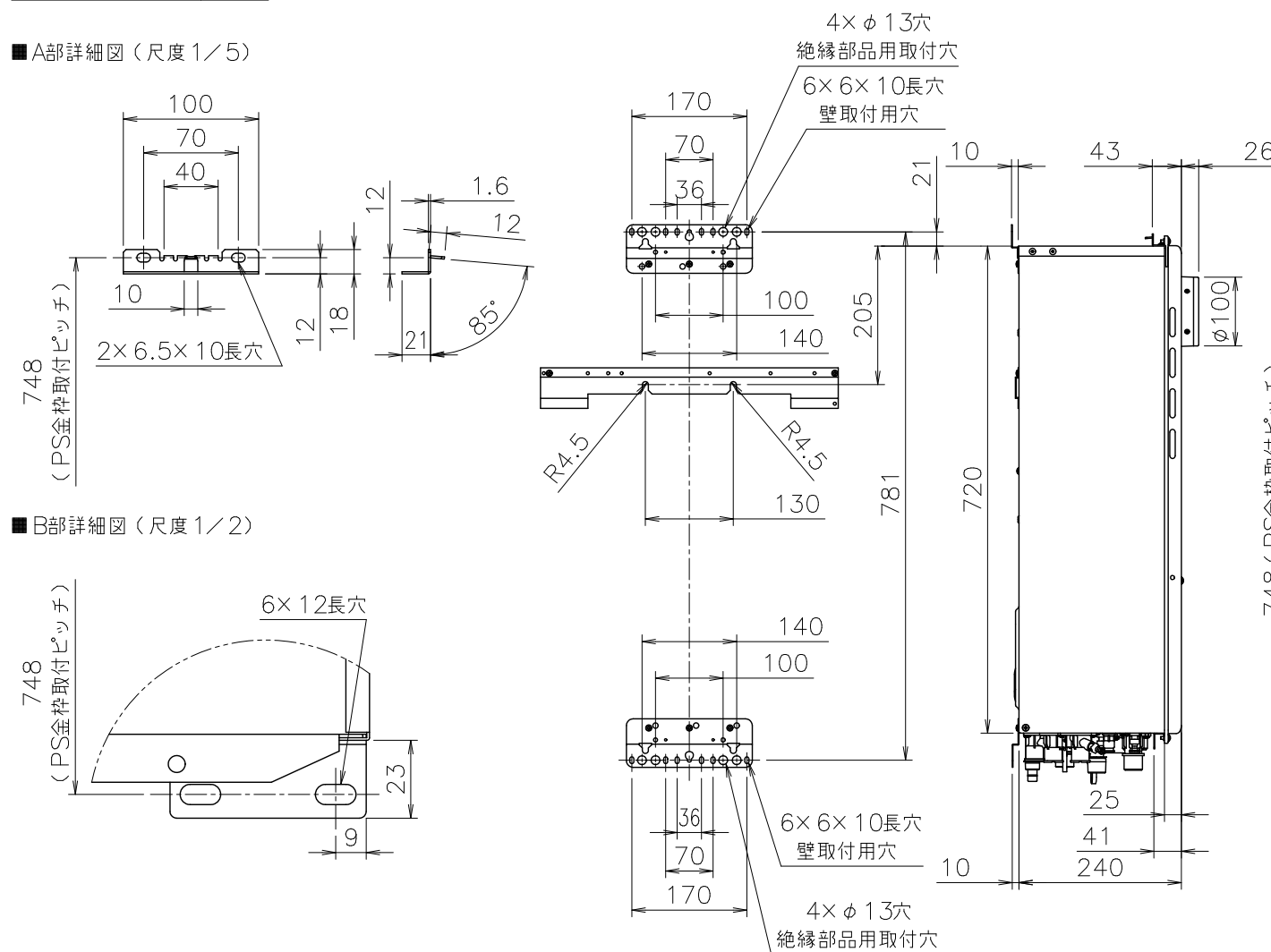
(機器上方よりの透視図)



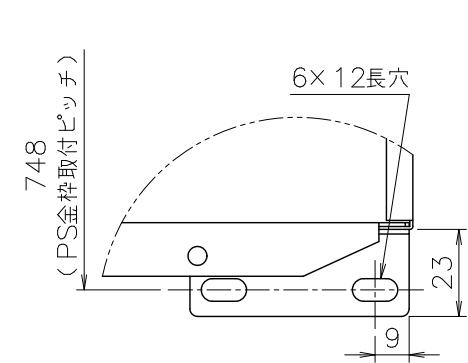
■底板よりの各継手高さ (mm)

電線管	24
排水(オーバーフロー)	55
暖房低温往き	30
暖房戻り	44
暖房高温往き	44
ふろ(往き、戻り)	42
給湯	51
給水	60
ガス	56

■A部詳細図(尺度1/5)



■B部詳細図(尺度1/2)



■固定仕様と付属部品諸元

固定場所	部材仕様 (付属部品)	設置種別	固定本数	引張耐力
木壁固定	丸木ネジ (JIS) φ4.8×38	壁掛け 措置(上部固定有り)	4	0.3kN/本以上(木下地15mm)
RC・ALC 壁固定	丸木ネジ (JIS) φ4.8×38 フィッシャーブラグSX 6×30	壁掛け 措置(上部固定有り)	4	0.2kN/本以上(木下地12mm)
PS固定	小ネジM5×12	PS標準	4	0.3kN/本以上 PS標準 4 0.5kN/本以上

※本製品の設置・転倒防止の措置は、国土交通省告示第1447号「建築設備の構造耐力上安全な構造方法を定める件の一部を改訂する件」に対応しています。

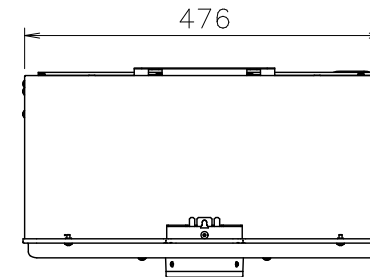
■追いだし配管条件

項目	機種アダプター	
	MBシリーズ以外	MB2-1シリーズ
最大追いだし配管	φ12.7鋼管 片道15m10曲がり	片道15m
浴槽上下限	上限	7m以内
	下限(H)	φ12.7鋼管 3m以内 φ10樹脂管 3m以内(設定変更で5mまで可)
配管途中の障害物	高さ3m以内で1ヶ所	

※設定変更はリモコンでおこないますが、その方法はリモコンに付属の設定変更説明書をごらんください。

※機種アダプターMBシリーズは極性が異なります。

機器のふろ金具と機種アダプターの往き・戻りを間違えないように接続してください。



■仕様・能力表 (JIS S 2112に基づく性能値)

項目		仕様
製品名	FT4222ARSAW6Q	
形式	GTH-2454 (S) AW	
型式適用ガス種	13A	
種類	設置の方式	屋外壁掛設置形・PS標準設置形
	給排気方式	強制排気式(押し込み)
	暖房方式	開放式
点火方式	電子イグナイタによるダイレクト点火	
給湯能力制御方式	FF+FB+水比例制御(水量サーボ)+Q機能	
最低作動流量・水圧	2.0L/min・9.81kPa	
希望所要水圧	0.1~1.0MPa	
機器内給湯圧損	48kPa(16L/minの時)	
外形寸法	高さ750mm×幅480mm×奥行240mm	
質量(本体)	32kg(満水時:36kg)	
配管接続口径	ガス	R3/4 (20A)
	給水・給湯	R3/4 (20A)
電気関係	電源	AC100V (50/60Hz) 電源コード長さ(※1):約1.7m(機器外長さ)
	消費電力	210W 凍結予防ヒータ:143W 待機時:1.9W
	信号線	低温3線、高温2線(インテリジェント通信第7.0版)
	E-con	3線
材質	本体外表	亜鉛メッキ鋼板・粉体塗装
	排気口	ステンレス
熱交換器	銅板、銅管	
許容システム水量	銅管使用の場合:24L、樹脂管使用の場合:35L(機器内2.4L含む)	
本体外表色	GQホワイト(近似的色:マンセルNo.9.3YR8.4/1.0)	
安全装置	立消え安全装置(フレイムロッド)	・残火安全装置(バイメタルスイッチ)
	空だき安全装置(バイメタルスイッチ)	・空だき防止装置(水流スイッチ)
	停電時安全装置	・過熱防止装置(温度ヒューズ)、過電流防止装置
	過圧防止安全装置(スプリング式)	・ファン回転検出装置
	暖房ポンプ回転検出装置	・ふろポンプ回転検出装置、凍結予防装置
漏電安全装置(高速型)	・沸騰防止装置	
逆流防止装置(逆止め弁)	・誘導電保護装置	
ソーラ接続	不可但し、スカイブレンダーSKB-300(P)を使用する場合は可	
熱効率	給湯	83.4%
	暖房	82.0%
エネルギー消費効率	(定格)83.0%	
騒音値(Aレンジ)	49dB(給湯+追いだし+暖房:無響音室での測定値)	
排気温度	260℃以下	
NOx値	60ppm以下	
ガス消費量	最大	50.2kw (43,200kcal/h)
	最小	5.81kw (5,000kcal/h)
給湯能力(出力)	水溫+25℃	24L/min
	水溫+40℃	15L/min
温度調節範囲	32℃、35℃、37~48℃(1℃刻み)、50、55、60℃(17段階)	
ガス消費量	17.1kW (14,700kcal/h)	
追いだし能力(出力)	最低作動流量	3.5L/min
	温度調節範囲	33~48℃(1℃刻み16段階)
ポンプ機外揚程50/60Hz共通	73kPa(流量5L/minの時)	
ガス消費量	17.1kW (14,700kcal/h)	
能力(出力)	高温側	14.0kW (12,000kcal/h)
	低温側	(※2) 60℃/50℃(機器側で-5℃、+5℃、+10℃に変更可)/40℃
暖房水設定温度	高温側	80℃
	低温側	(※2) 60℃/50℃(機器側で-5℃、+5℃、+10℃に変更可)/40℃
ポンプ機外揚程50/60Hz共通	高温側	68kPa(流量10L/minの時)
	低温側	81kPa(流量10L/minの時)
高温加熱能力	3.37~14.0kW (2,900~12,000kcal/h)	
低温加熱能力60℃	3.37~14.0kW (2,900~12,000kcal/h)	
低温加熱能力70℃	3.37~8.4kW (2,900~7,200kcal/h)	
給湯方式	漏水検知機能付き自動補給	
最大ガス消費量(同時使用時)	67.3kW (57,900kcal/h)	
給水装置認証登録番号	OW2004	
付属部品	取付ネジ類一式、暖房信号線コード一式、ふろ継手一式(φ10樹脂管用)	
	ふろ継手クリップ、ヘッド継手クリップ	
別売品	リモコンRC-G001W(各種)、RC-G001(各種)、RC-J100(各種)、床暖房リモコン(各種)	
	RC-A001(各種)、リモコンコードM・S(各種)、3芯信号線(各種)	
	排気カバーH41・H41B・H52B(各種)、排気アダプタW100-45	
	配管カバーH41・H41B・H52B(各種)、蓋置アダプタD55(各種)、蓋置架台KD-7H	
	防振架台KD-11HB、防振壁掛金具DLK・BK-1、循環アダプターJX・MB(各種)	
テレコンアダプターMA-3・NR-3A、EL-2-G、DVU-3F、増設電源ユニット		
電力測定ユニット、スカイブレンダーSKB-300(P)、即湯ユニットQU-3 他		

※1: 電源コードが無い機種もあります。

※2: 床暖房リモコンの仕様で設定(決定)されます。

※: ガス消費量、出湯量、給湯能力はガス種13Aの値です。ガス種により若干異なります。

※: 各特性値及び付属部品、別売品は予告なく変更する事があります。

■注記

※標準塗装は(一社)日本冷凍空調工業会標準規格(JRA9002)の耐塩害仕様準拠しています。

受領印	東邦ガス株式会社	
	設置方式	屋外壁掛設置形・PS標準設置形
	名称	暖房給湯器
	東邦型式名	FT4222ARSAW6Q
	メーカー型式名	GTH-2454 (S) AW