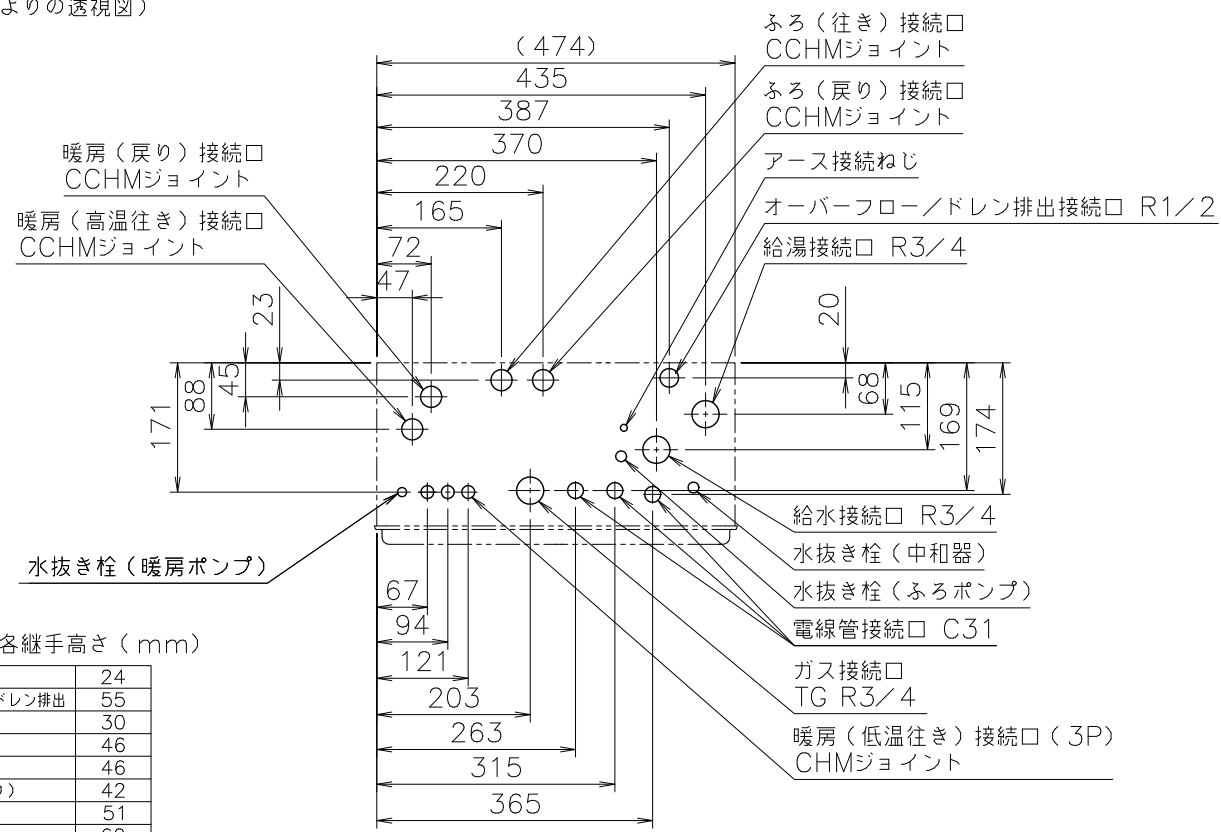


【単位：mm】

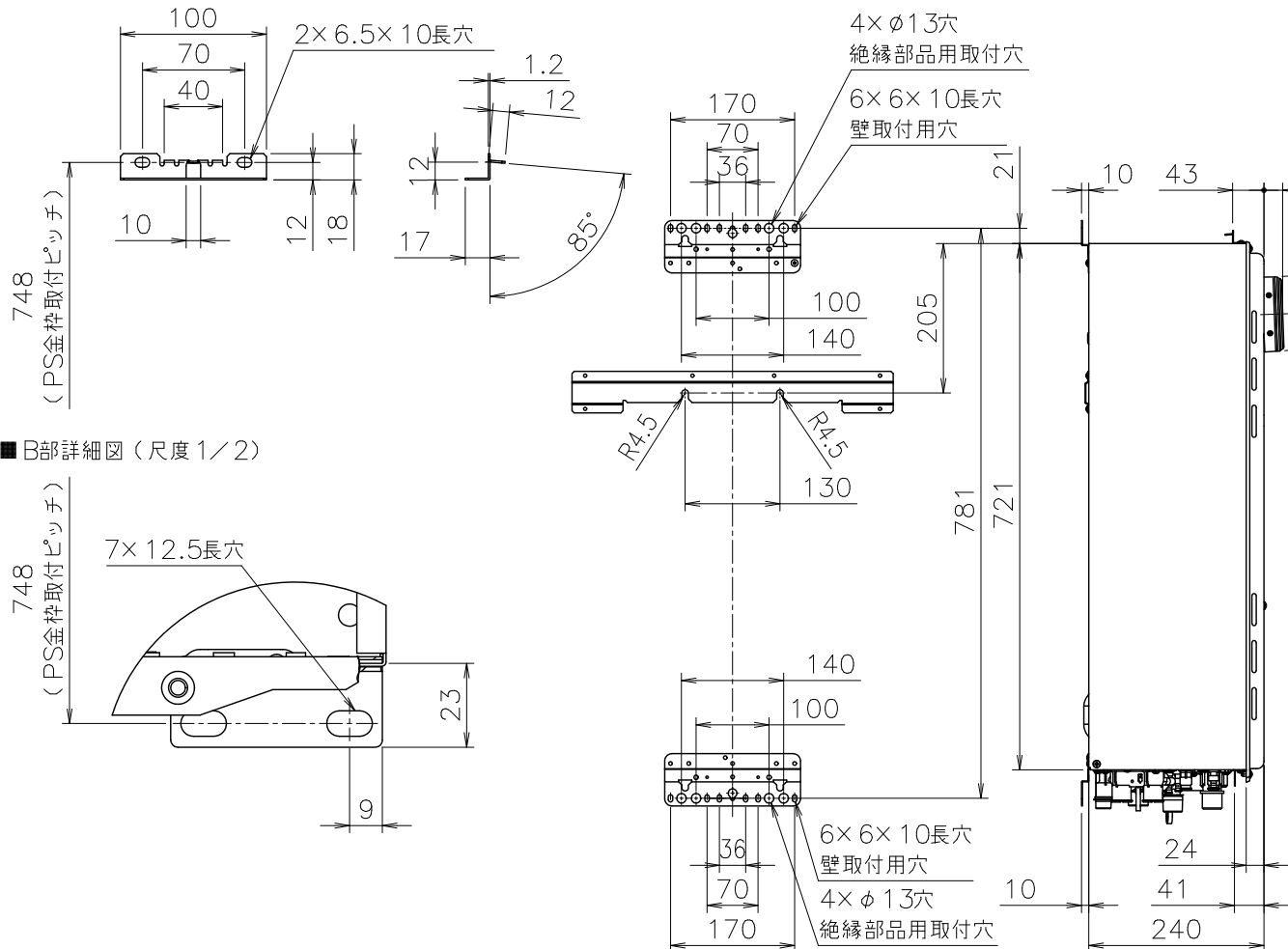
(機器上方よりの透視図)



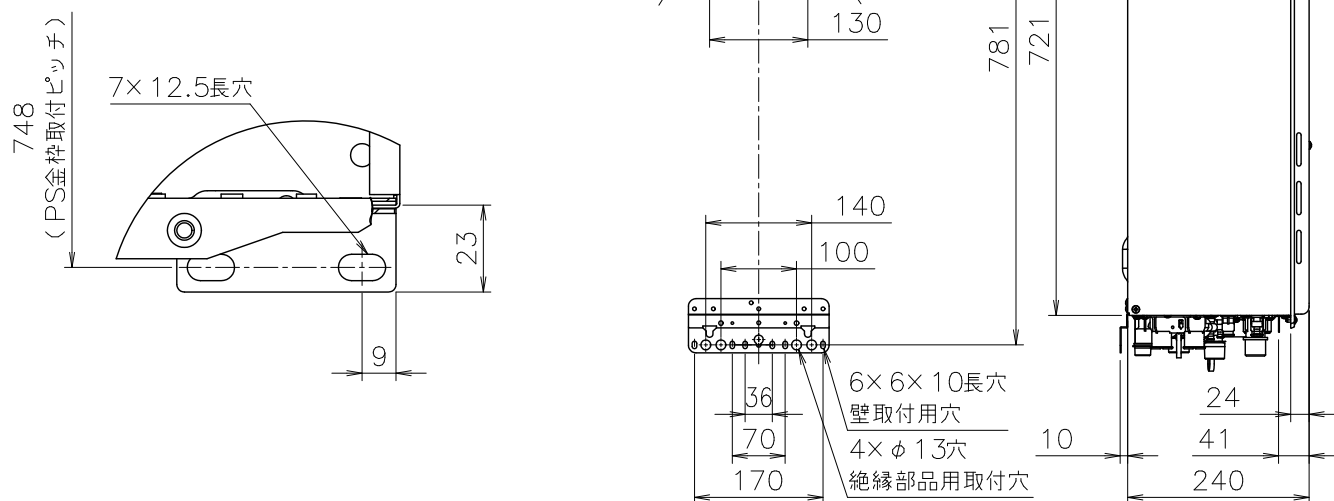
■底板よりの各継手高さ (mm)

電線管	24
オーバーフロー/ドレン排出	55
暖房(低温往き)	30
暖房(戻り)	46
暖房(高温往き)	46
ふろ(往き、戻り)	42
給湯	51
給水	60
ガス	56

■A部詳細図 (尺度1/5)



■B部詳細図 (尺度1/2)



■固定仕様と付属部品諸元

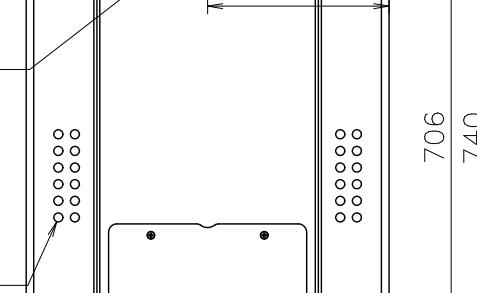
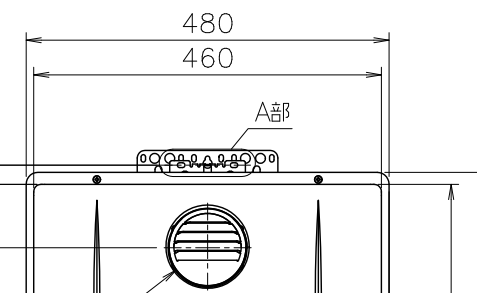
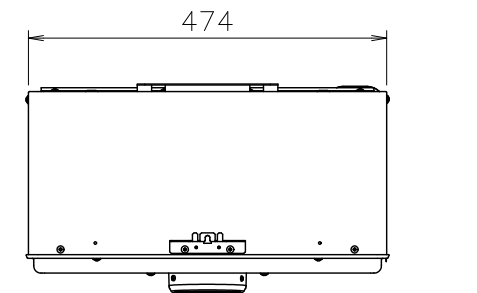
固定場所	部材仕様(付属部品)	設置種別	固定本数	引張耐力
木壁固定	丸木ネジ (JIS) φ4.8×38	壁掛け 設置(上部固定有り)	4	0.3kN/本以上(木下地15mm)
RC・ALC 壁固定	丸木ネジ (JIS) φ4.8×38 フィッシャープラグSX 6×30	壁掛け 設置(上部固定有り)	2	0.2kN/本以上(木下地12mm) 0.3kN/本以上 (左型の木ネジとプラグとの組合せ時)
PS固定	小ネジM5×12	PS標準 PS扉内	4	0.5kN/本以上

※本製品の設置・転倒防止の措置は、国土交通省告示第1447号「建築物の構造耐力上安全な構造方法を定める件の一部を改訂する件」に対応しています。

■追いつき配管条件

項目	循環アダプター		マイクロバブル浴専用以外	マイクロバブル浴専用
	銅管(外径12.7)	樹脂管(内径10)	片道15m(設定変更で25mまで可)	片道15m
最大追いつき配管	樹脂管(内径13)	ハイブリッドホース(内径13)	片道15m(設定変更で25mまで可)	-
	銅管(外径12.7)	樹脂管(内径10)	7m以内	7m以内
浴槽上下限	樹脂管(内径13)	ハイブリッドホース(内径13)	7m以内	-
	銅管(外径12.7)	樹脂管(内径10)	3m以内	3m以内(設定変更で5mまで可)
	樹脂管(内径13)	ハイブリッドホース(内径13)	0m以内(設定変更で3mまで可)	-

※設定変更方法についてはリモコンに付属の設定変更説明書をごらんください。
※樹脂管、ハイブリッドホースの継手は内径8以上を使用する。
※ファンタッチ継手の場合は内径5.5以上を使用する。
※循環アダプターMB型は極性がありますので、機器のふろ金具と循環アダプターの往き、戻りを間違えないように接続する。



■仕様・能力表 (JIS S 2112に基づく性能値)

項目	仕様
製品名	FT4225ARSSW3CM
型式	GTH-C2470(S)AW
型式適用ガス種	13A
設置の方式	屋外壁掛設置形・PS標準設置形
給湯方式	強制排気式(押し込み)
暖房方式	開放式
点火方式	電子イグナイタによるダイレクト点火
給湯能力制御方式	FF+FB+水比例制御(水量サーボ)+Q機能
最低作動流量・水圧	2.0L/min・9.81kPa
使用水圧	0.1~1.0MPa
機器内給湯圧	47kPa(16L/minの時)
外形寸法	高さ740mm×幅480mm×奥行240mm
質量(本体)	35kg(満水時:41kg)
ガス	R3/4(20A)
給湯・給湯	R3/4(20A)
ふろ	CCHMジョイント
オーバーフロー/ドレン排出	R1/2(15A)
暖房(往き、戻り)	CCHMジョイント、低温往きのみ:CHMジョイント×3
電線管接続口	C31
電源	AC100V(50/60Hz)電源コード長さ:約1.7m(機器外長さ)
消費電力	160W 凍結予防ヒーター169W 待機時:2.0W
信号線	低温3線/高温2線(インテリジェント通信第7.0版)
E-con	3線
本体外表	カラー鋼板
排気口	ステンレス
熱交換器	銅、ステンレス
許容システム水量	銅管使用の場合:24L、樹脂管使用の場合:35L(機器内2.8L含む)
本体外表色	ブレンザシルバー
ドレン排水量	最大約100mL/min
ドレン中和方式	CaCO ₃ による中和
安全装置	立消安全装置(フレームロッド)、残火安全装置(バイメタルスイッチ)、空焚き安全装置(バイメタルスイッチ)、空焚き防止装置(水流スイッチ)、停電時安全装置、過熱防止装置(温度ヒューズ)、過電流防止装置、過圧防止装置(スプリング式)、ファン回転検出装置、暖房ポンプ回転検出装置、ふろポンプ回転検出装置、凍結予防装置、漏電安全装置、凍結防止装置、逆流防止装置、防凍電圧保護装置、中和器詰まり検出装置
ソーラ接続	不可(但し、スカイブレンダー-SKB-300(P)を使用する場合は可)
熱効率	給湯 95.00% 暖房 87.00%
エネルギー消費効率	(定格)93.0%
騒音値(ALn)	49dB(給湯+追いだし+暖房;無響音室での測定値)
排気温度	100℃以下
NOx値	60ppm以下 ※13A-1, 50ppm以下 ※13A-0
ガス消費量	最大 44.1kW(37,900kcal/h) 最小 4.42kW(3,800kcal/h)
能力(出力)	24号~0.4号(2.4号未満は間欠燃焼) 41.9~4.19kW(36,000~3,600kcal/h)
出湯量	水温+25℃ 24L/min 水温+40℃ 15L/min
温度調節範囲	27℃, 30℃, 32℃, 35℃, 37℃~48℃(1℃刻み)、50, 55, 60℃(19段階)
ガス消費量	13.7kW(11,800kcal/h)
追いだし能力(出力)	9.88kW(8,500kcal/h)
最低作動流量	3.5L/min
温度調節範囲	33~48℃(1℃刻み16段階)
ポンプ機外揚程50/60Hz共通	74kPa(流量5L/minの時)
ガス消費量	13.7kW(11,800kcal/h)
能力(出力)	11.6kW(10,000kcal/h)
暖房水設定温度	高温側 80℃ 低温側 60℃/50℃(機器側で-5℃,+5℃,+10℃に変更可)/40℃ ※2
ポンプ機外揚程50/60Hz共通	高温側 69kPa(流量6L/minの時) 低温側 78kPa(流量6L/minの時)
高温加熱能力	3.37~11.6kW(2,900~10,000kcal/h)
低温加熱能力60℃	3.49~6.98kW(3,000~6,000kcal/h)
低温加熱能力70℃	3.49~4.19kW(3,000~3,600kcal/h)
給湯方式	漏水検知機能付き自動補給
最大ガス消費量(同時使用時)	57.8kW(49,700kcal/h)
給湯装置登録番号	OW2011
付属部品	取付ネジ類一式、暖房信号線コード一式、ふろ継手一式(φ10樹脂管用) ふろ継手クリップ、ヘッダー継手クリップ、PE管ヘッダークリップ
別売品	リモコンRC-K100W(各種)、RC-J100(各種)、増設リモコン(各種)、床暖房リモコン(各種) リモコンコードS/M(各種)、3心信号線(各種)、配管カバーH41-S,41B-S,52B-S(各種) 据置架台KD-7H-S、防振架台KD-11H-S、据置台D55-S(各種)、防振壁掛金具BK-1 排気カバーC121、側方排気カバーS41、排気流速UPアダプターφ100-15,30 循環アダプター(各種)、循環アダプターMB2-1(各種)、増設電源ユニット テレコンアダプターMA-3,NR-3A、即湯ユニットQU-3、DVU-3F、電力測定ユニット1,2 スカイブレンダー-SKB-300(P) 他

※2: 床暖房リモコンの仕様で設定(決定)されます。
※: ガス消費量、出湯量、給湯能力はガス種13Aの値です。ガス種により若干異なります。
※: 各特性値及び付属部品、別売品は予告なく変更する事があります。
■注記
※標準塗装は(一社)日本冷凍空調工業会標準規格(JRA9002)の耐塩害仕様をクリアしています。
※この機器は側面近接10mmに対応しています。
※この機器は燃焼時に「ドレン排出口」からドレンが排出されます。必ず排水配管を設置し、排水口まで配管し先端は大気開放にして、水につからないようにしてください。

受領印	東邦ガス株式会社	
	設置方式	屋外壁掛設置形・PS標準設置形
	名称	暖房給湯器
	東邦型式名	FT4225ARSSW3CM
	メーカー型式名	GTH-C2470(S)AW