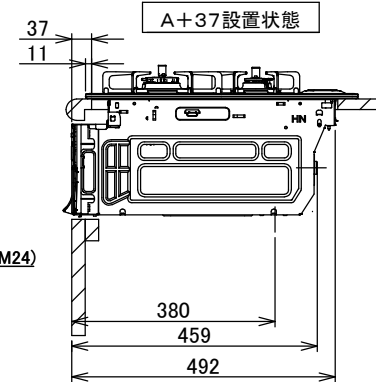
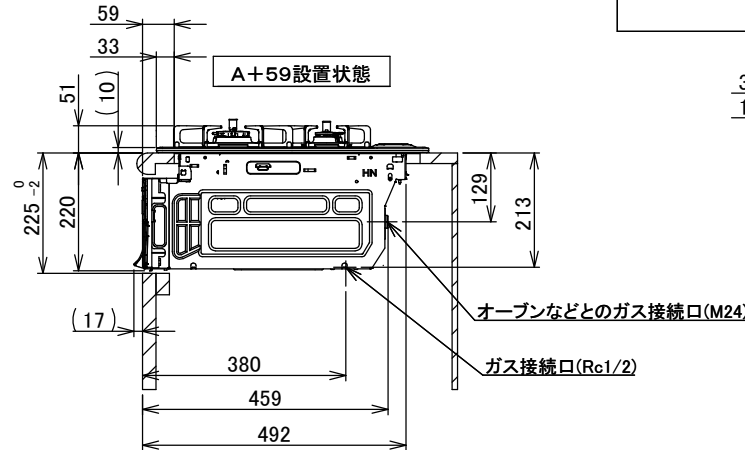
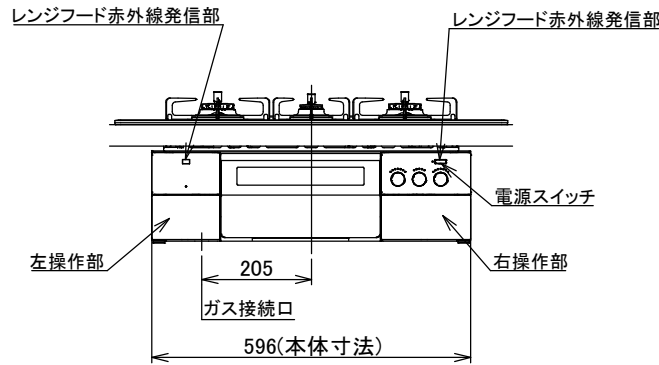
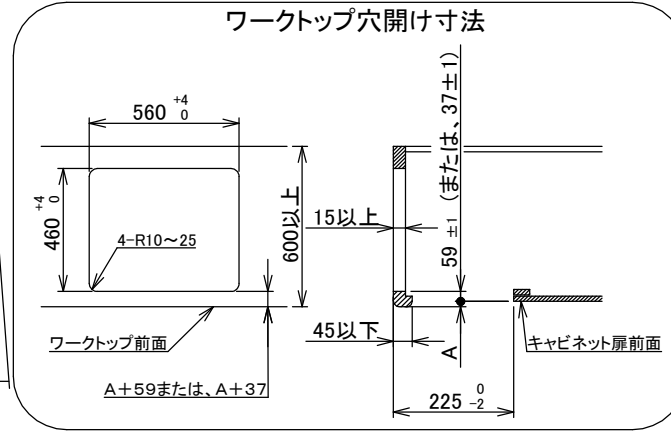
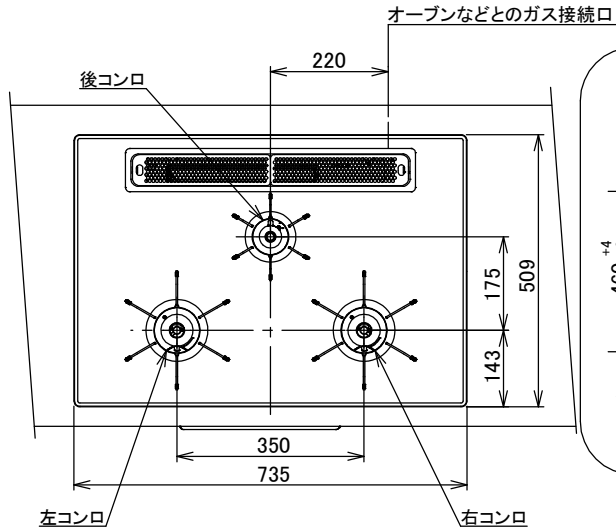


東邦ガス様商品コード	トッププレート	ゴトク	パネル
GBC4WNAN18(B)	プラチナブラックアルミ	ブラックホーロー(ゴム足付)	ブラックステンレス

仕様

項目	記		
外形寸法(mm)	高さ	271(全高)	
	幅	596(トッププレート部735)	
	奥行	492	
マルチグリル有効寸法(mm)	幅229×奥行315.5×高さ60.5		
質量(kg)	27.5(本体) 2.0(キャセロール) 37(梱包含む)		
接続	ガス	Re1/2(下接続)、M24(右後接続)	
	電源	DC3.0V(アルカリ乾電池 単1形×2個)	
ガス消費量	13A	LP	
		kW(kcal/h)	kW(kg/h)
	全点火時	10.7(9200)	10.7(0.767)
	左・右高火力バーナー	4.20(3610)	4.20(0.301)
	後バーナー	1.28(1100)	1.28(0.092)
マルチグリル	2.33(2000)	2.33(0.167)	
器具栓	モーター駆動ディスク閉止式		
点火方式	乾電池式連続放電点火		
立消え安全装置	熱電対式		
左・右コンロ	安全モード	調理油過熱防止装置、焦げつき自動消火機能、立消え安全装置 消し忘れ消火機能(30~120分(変更可)・自動温調時:30分)、 鍋なし検知機能、中火点火機能、センサーチェック機能	
	調理モード	温度キープ(130~220°C/10°C毎) 湯わかし(自動消火・1~120分保溫) 種ゆで、あぶり高温炒め、焼サボート、煮るオート タイマー(1~120分/高温炒めモード時は連続使用時間60分)	
後コンロ	安全モード	調理油過熱防止装置、焦げつき自動消火機能、立消え安全装置 消し忘れ消火機能(30~120分(変更可)・自動温調時:30分)	
	調理モード	炊飯(ごはん、早炊き、炊きこみ、おかゆ)	
マルチグリル	安全モード	過熱防止センサー、プレート検知機能、プレート検知センサーチェック機能 焦げつき自動消火機能、立消え安全装置 消し忘れ消火機能(波型プレートパン: グラネ使用時: 20分、 キャセロール使用時: 40分、プレートパン使用時: 20分)	
	調理モード	オートメニュー(トースト、鶏もも、魚(切身・姿焼・干物)、ごはん早炊き) 調理モード(焼く、あたためる、ノンフライ、解凍焼き上げ、冷凍食品、無水調理、 煮る、蒸す、低温調理、燻製、パン、パン発酵焼き上げ) おすすめメニュー(照り焼きチキン(オート)、スペアリブ、竜田揚げ、鮭の塩焼き (解凍焼き上げ)、ラトウユユ、焼いも) タイマー(波型プレートパン/グラネ: 1~20分、キャセロール: 1~40分、 プレートパン: 1~20分)	
その他	電池交換サイン、お知らせサイン(コンロ)、音声お知らせ機能 赤外線式レンジフード連動機能、カスタマイズ機能、ロック機能、 電源オートパワーオフ機能、強火切替お知らせセンサー(コンロ) 再点火お知らせ機能(マルチグリル)、 取り出し忘れお知らせ機能(マルチグリル)、感震停止機能 Bluetooth(外部通信機能)、アルミトッププレート、低汚濁コンロセンサー 同梱: 波型プレートパン/グラネ、キャセロール、洗濯網 アルカリ乾電池(単1型: 2個)		



注記

1. 設置フリータイプですのでワークトップ穴開け寸法は、A+59、A+37、(A+45)のどちらでも設置できます。
2. 本機器は防火性能評定品であり、周囲に可燃物がある場合は、防火性能評定品ラベル内容に従って設置してください。

単位(m/m)

受領印	東邦ガス株式会社	
	設置方式	組込型タイプ
	名称	マルチグリル付3口ビルトインコンロ
	東邦型式	GBC4WNAN18(B)
	メーカー型式	C3S15PWA