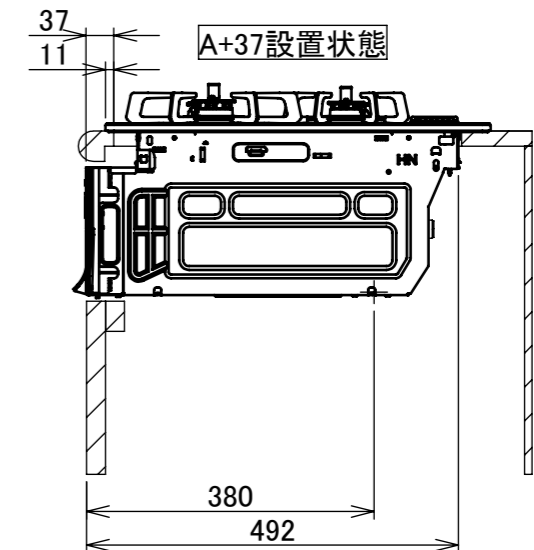
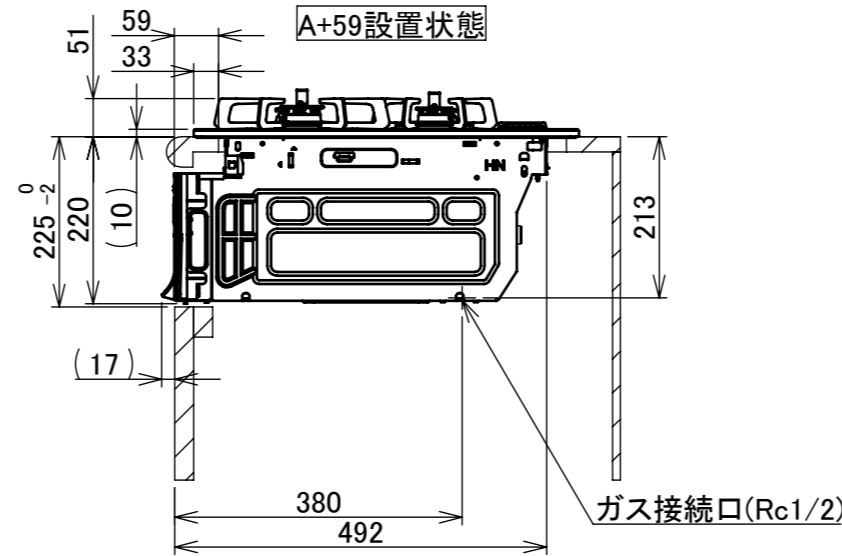
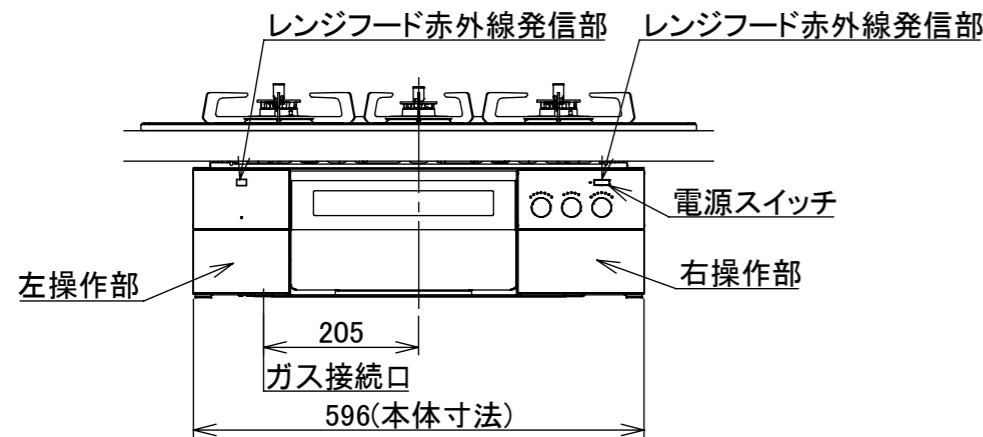
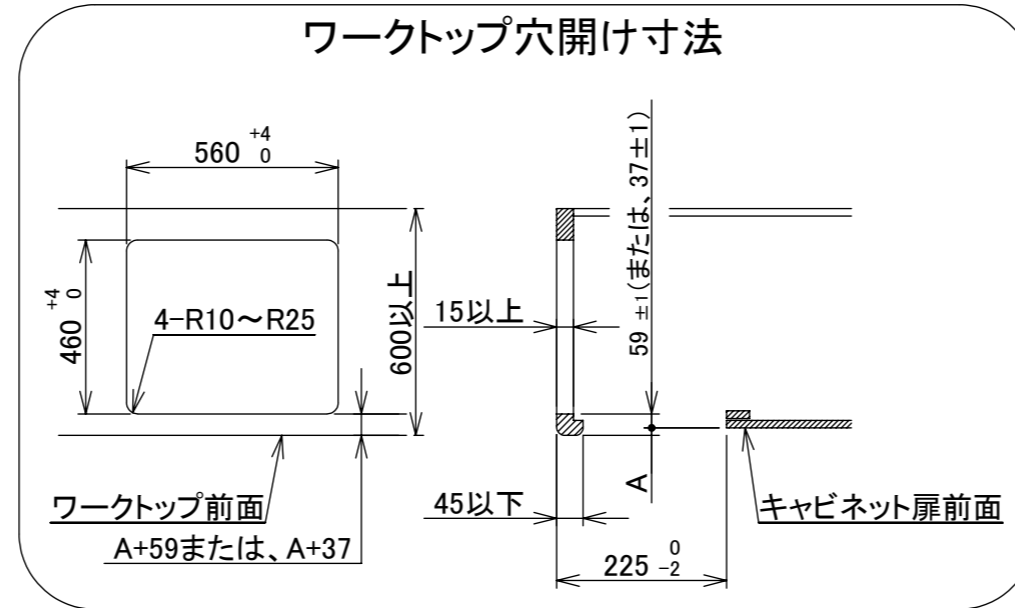
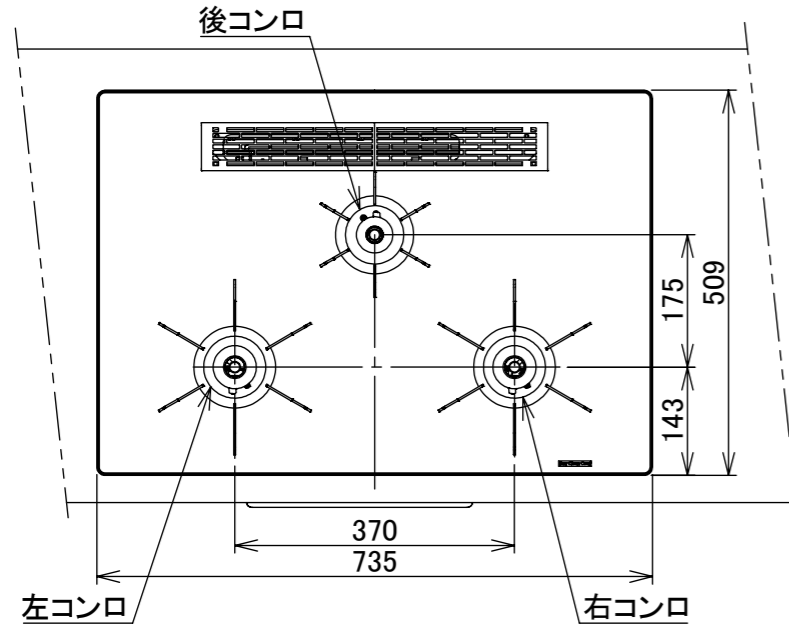


仕様

東邦ガス様商品コード	トッププレート	ゴトク	パネル
GBC4WNGN102(STSG)	シャンパンゴールドガラス	ステンレス	ステンレス



項目	記	
型式名	C3S25PWA	
外形寸法(mm)	高さ	271(全高)
	幅	596(トッププレート部735)
	奥行	492
グリル有効寸法(mm)	幅229×奥行315.5×高さ60.5	
質量(kg)	26.5(本体付属品含む)	2.0(キャセロール)
接続	ガス	Rc1/2(下接続)
	電源	DC 3.0V (アルカリ乾電池 単1形×2個)
ガス消費量		13A
	全点火時	kW(kcal/h)
	左・右コンロ	9.55(8210)
	後コンロ	3.50(3010)
	グリル	1.28(1100)
器具栓方式	モーター駆動ディスク閉止式	
点火方式	連続放電点火式	
立消え安全装置	熱電対式	
左・右コンロ	安全モード	調理油過熱防止装置、焦げつき自動消火機能、立消え安全装置 消し忘れ消火機能(30~120分<変更可>・自動温調時:30分) 鍋なし検知機能、中点火機能、センサーチェック機能
	調理モード	温度キープ(130~220℃<10℃毎>)、湯わかし(自動消火・1~120分保温) 麺ゆで(左コンロ)、あぶり高温炒め、焼サポート、煮るオート(右コンロ) タイマー(1~120分<高温炒めモード時は連続使用時間60分>) 調理中温度表示、このまま温度キープ(130~220℃<10℃毎>)
後コンロ	安全モード	調理油過熱防止装置、焦げつき自動消火機能、立消え安全装置 消し忘れ消火機能(30~120分(変更可)、自動温調時:30分)
	調理モード	炊飯(ごはん、早炊き、炊きこみ、おかゆ)
グリル	安全モード	過熱防止センサー、プレート検知機能、プレート検知センサーチェック機能 焦げつき自動消火機能、立消え安全装置、消し忘れ消火機能
	調理モード	オートメニュー、調理モード、おすすめメニュー、タイマー
その他	電池交換サイン、お知らせサイン(コンロ)、音声お知らせ機能 メロディー報知機能、赤外線レンジフード連動機能、カスタマイズ機能 ロック機能、電源オートパワーオフ機能、強火切替お知らせブザー(コンロ) 再点火お知らせ機能(マルチグリル) 取り出し忘れお知らせ機能(マルチグリル) 感震停止機能、Bluetooth(外部通信機能)、ガラストッププレート 低荷重コンロセンサー、誤消火復帰対応機能 トッププレート:シャンパンゴールド パネル:ステンレス ゴトク:ステンレス 同梱:波型プレートパンL、グラネ、キャセロールL、燻製網、サイドカバー、 アルカリ乾電池(単1形:2個)	

注記

1. 設置フリータイプですのでワークトップ穴開け寸法は、  
A+59、(A+45)、A+37のどちらでも設置できます。
2. 本機器は防火性能評定品であり、周囲に可燃物がある場合は  
防火性能評定品ラベル内容に従って設置してください。

単位(m/m)

受領印	東邦ガス株式会社	
	設置方式	組込型タイプ
	名称	マルチグリル付3口ビルトインコンロ
	東邦型式	GBC4WNGN102(STSG)
	メーカー型式	C3S25PWA