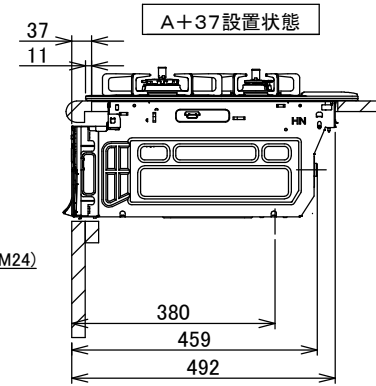
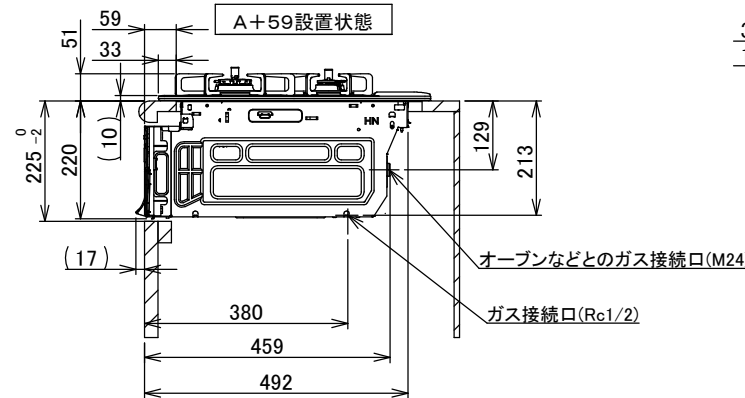
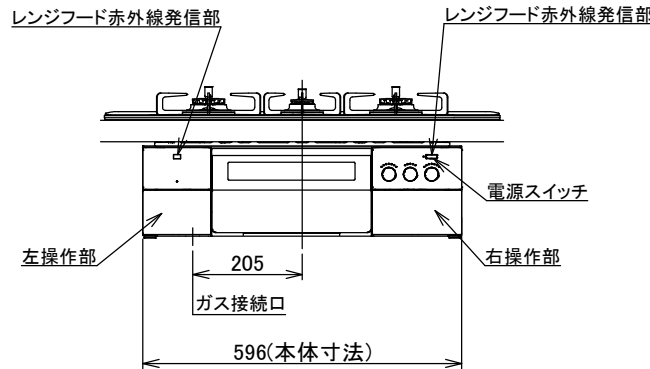
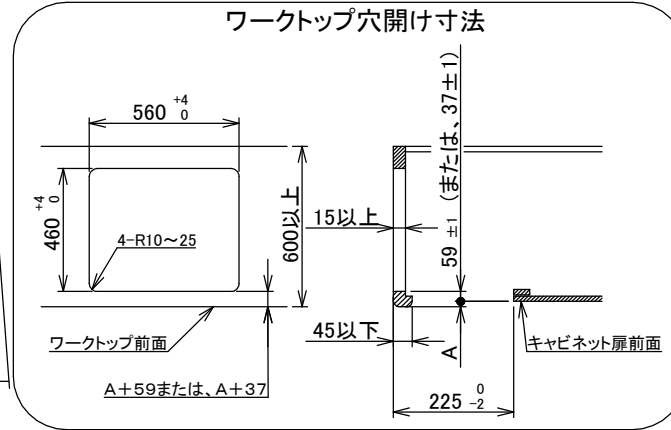
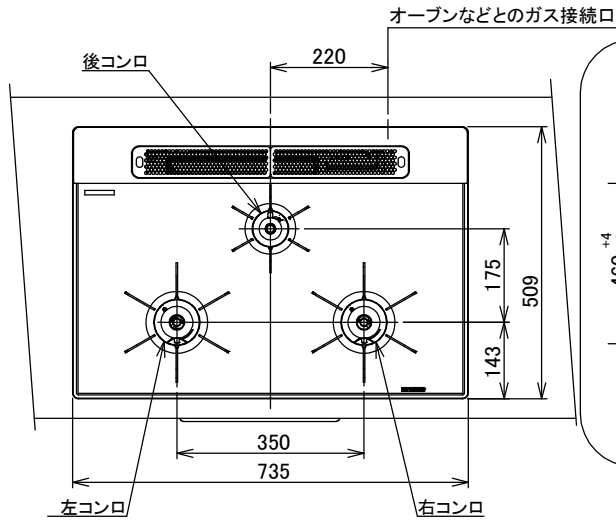


東邦ガス様商品コード	トッププレート	ゴトク	パネル
GBC4WNGN87(STPS)	プラチナシルバーガラス	ステンレス	ステンレス

仕様

項目	記		
外形寸法(mm)	高さ	271(全高)	
	幅	596(トッププレート部735)	
	奥行	492	
マルチグリル有効寸法(mm)	幅229×奥行315.5×高さ60.5		
質量(kg)	27(本体) 2.0(キャセロール) 37(箱を含む)		
接続	ガス	Rc1/2(下接続), M24(右後接続)	
	電源	DC3.0V(アルカリ乾電池 単1形×2個)	
ガス消費量		13A LP	
		kW(kcal/h)	kW(kg/h)
	全点火時	10.7(9200)	10.7(0.767)
	左・右高火力バーナー	4.20(3610)	4.20(0.301)
	後バーナー	1.28(1100)	1.28(0.092)
	マルチグリル	2.33(2000)	2.33(0.167)
器具栓	モーター駆動ディスク閉止式		
点火方式	乾電池式連続放電点火		
立消え安全装置	熱電対式		
左・右コンロ	安全モード	調理油過熱防止装置、焦げつき自動消火機能、立消え安全装置 消し忘れ消火機能(30~120分(変更可)、自動温調時:30分)、 鍋なし検知機能、中点火機能、センサーチェック機能	
	調理モード	温度キープ(130~220℃(10℃毎)) 湯わかし(自動消火:1~120分保温) 種ゆで、あぶり高温ゆめ、焼キポート、煮るオート タイマー(1~120分(高温炒めモード時は連続使用時間60分))	
後コンロ	安全モード	調理油過熱防止装置、焦げつき自動消火機能、立消え安全装置 消し忘れ消火機能(30~120分(変更可)、自動温調時:30分)	
	調理モード	炊飯(ごはん、早炊き、炊きこみ、おかし)	
マルチグリル	安全モード	過熱防止センサー、プレート検知機能、プレート検知センサーチェック機能 焦げつき自動消火機能、立消え安全装置 消し忘れ消火機能(波型プレートパン グラネ使用時:20分、 キャセロール使用時:40分、プレートパン使用時:20分)	
	調理モード	オートメニュー(トースト、鶏もも、魚(切身・姿焼・干物)、ごはん早炊き) 調理モード(焼く、あたためる、ノンフライ、解凍焼き上げ、冷凍食品、無水調理、煮る、蒸す、低温調理、燻製、パン、パン発酵焼き上げ) おすすめメニュー(照り焼きチキン(オート)、スペアリブ、竜田揚げ、鮭の塩焼き(解凍焼き上げ)、ラクトウイモ、焼いも) タイマー(波型プレートパン/グラネ:1~20分、キャセロール:1~40分、 プレートパン:1~20分)	
その他	電池交換サイン、お知らせサイン(コンロ)、音声お知らせ機能 赤外線式レンジフード連動機能、カスタマイズ機能、ロック機能、 電源オートパワーオフ機能、強火切替お知らせセンサー(コンロ) 再点火お知らせ機能(マルチグリル) 取り出し忘れお知らせ機能(マルチグリル)、感震停止機能 Bluetooth(外部通信機能)、ガラストッププレート、低荷重コンロセンサー 同梱:波型プレートパン/グラネ、キャセロール、燻製網 アルカリ乾電池(単1型:2個)		



注記

1. 設置フリータイプですのでワークトップ穴開け寸法は、  
A+59、A+37、(A+45)のどちらでも設置できます。
2. 本機器は防火性能評定品であり、周囲に可燃物がある場合は  
防火性能評定品ラベル内容に従って設置してください。

単位(m/m)

受領印	東邦ガス株式会社	
	設置方式	組込型タイプ
	名称	マルチグリル付3口ビルトインコンロ
	東邦型式	GBC4WNGN87(STPS)
	メーカー型式	C3S15PWA