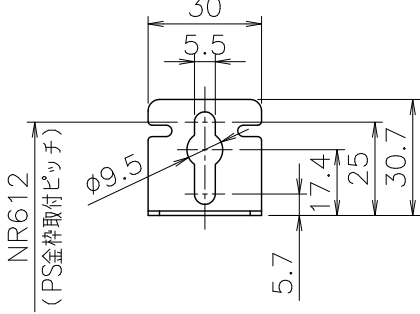
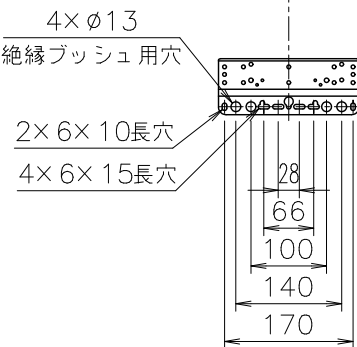
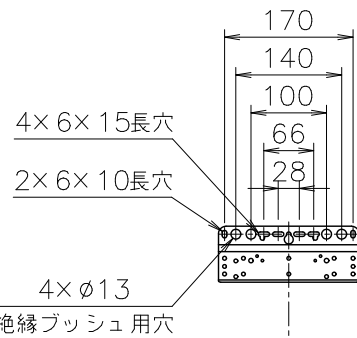
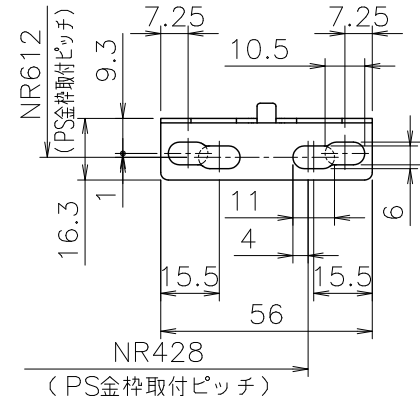


(単位: mm)

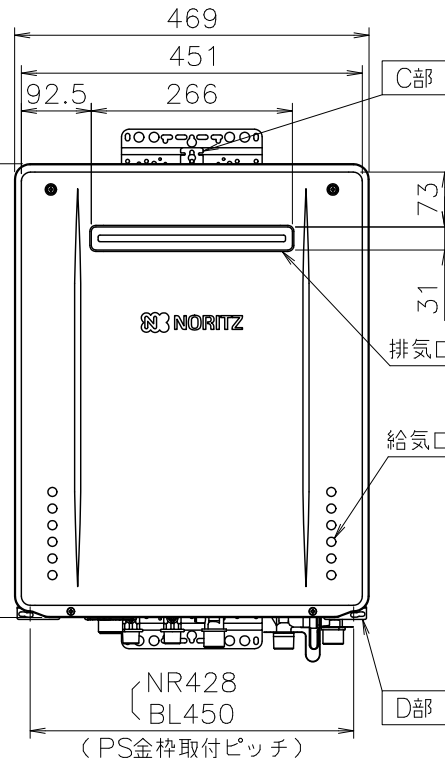
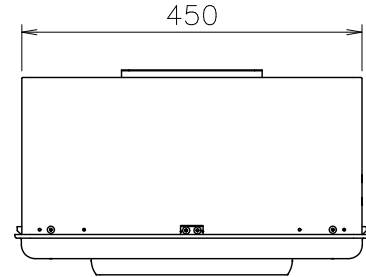
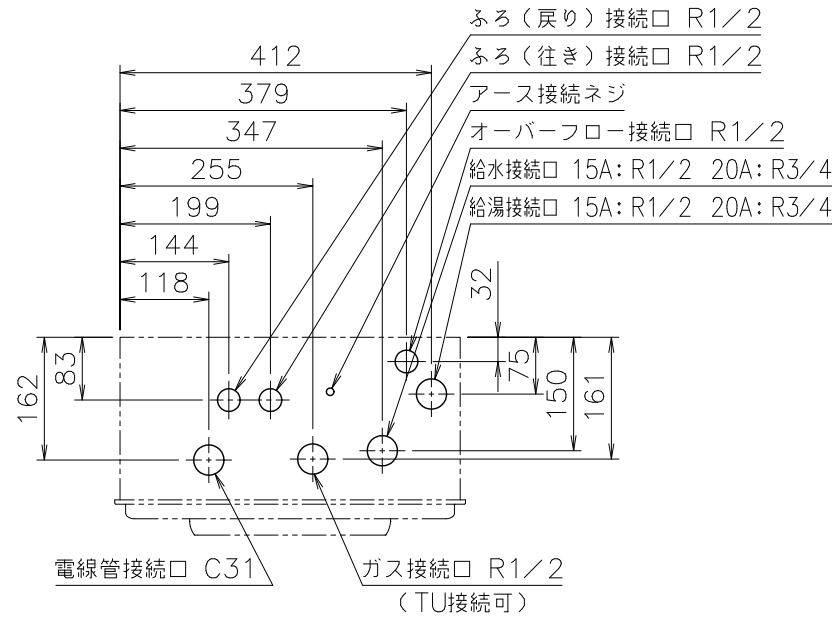
■C部詳細図(尺度1/2)



■D部詳細図(尺度1/2)



(機器上方よりの透視図)



適応金枠 標準設置形Ⅱ型
参考図面 (図番 W-00-0338)

■固定仕様と付属部品諸元

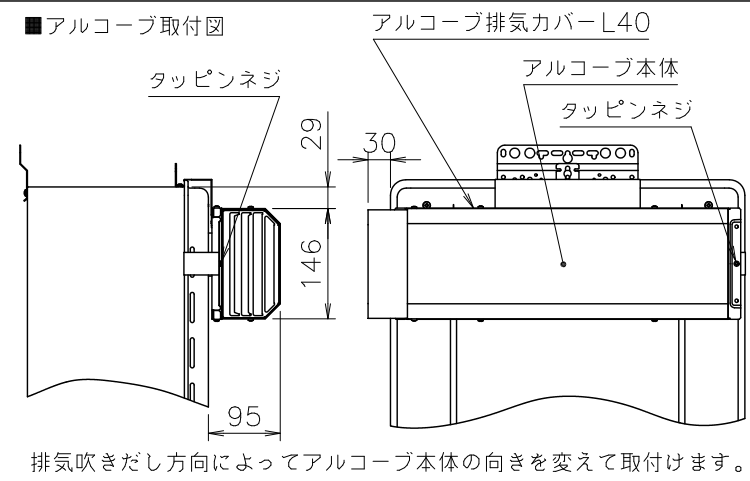
固定場所	部材仕様 (付属部品)	設置種別	固定本数	引張耐力
木壁固定	丸木ネジ(JIS)φ4.8×38	壁掛け 設置(上部固定有り)	4	0.3kN/本以上(木下地15mm) 0.2kN/本以上(木下地12mm)
RC・ALC 壁固定	丸木ネジ(JIS)φ4.8×38 フィッシャー・ブラグSX 6×30	壁掛け 設置(上部固定有り)	4	0.3kN/本以上 (左記の木ネジとブラグとの組合せ時)
PS固定	小ネジM5×12	PS標準	3	0.5kN/本以上

※本製品の設置・転倒防止の措置は、国土交通省告示第1447号「建築物の構造耐力上安全な構造方法を定める件の一部を改訂する件」に対応しています。

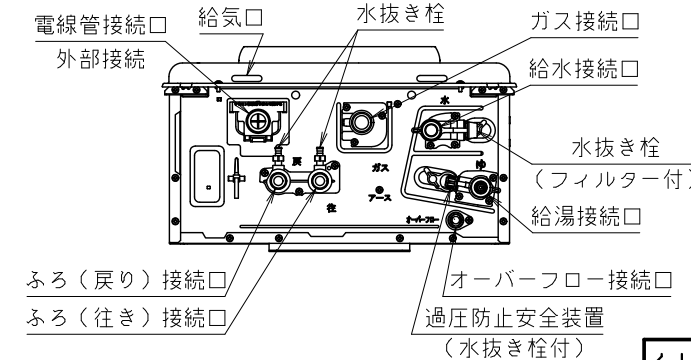
■追いだし配管条件

項目	循環アダプター		
	銅管(外径12.7)	マイクロバブル浴専用以外 片道15m10曲がり(設定変更で25mまで可)	マイクロバブル浴専用 片道15m10曲がり
最大追いだし配管	樹脂管(内径10)	片道15m(設定変更で25mまで可)	片道15m
	樹脂管(内径13)	片道15m(設定変更で25mまで可)	-
浴槽 上下限	ハイブリッドホース(内径13)	片道15m(設定変更で25mまで可)	-
	銅管(外径12.7)	7m以内	7m以内
	樹脂管(内径10)	7m以内	7m以内
	樹脂管(内径13)	7m以内	-
	ハイブリッドホース(内径13)	7m以内	-
	銅管(外径12.7)	3m以内(設定変更で5mまで可)	3m以内(設定変更で5mまで可)
下限	樹脂管(内径10)	3m以内(設定変更で5mまで可)	3m以内(設定変更で5mまで可)
	樹脂管(内径13)	3m以内(設定変更で5mまで可)	3m以内(設定変更で5mまで可)
	ハイブリッドホース(内径13)	0m以内(設定変更で3mまで可)	-
配管途中の障害物			高さ3m以内で1ヶ所

※設定変更方法についてはリモコンに付属の設定変更説明書をごらんください。
※樹脂管、ハイブリッドホースの継手は内径8以上を使用する。
ワンタッチ継手の場合は内径5.5以上を使用する。
※循環アダプターMB型は極性がありますので、機器のふろ金具と循環アダプターの行き、戻りを間違えないように接続する。



排気吹きだし方向によってアルコール本体の向きを変えて取付けます。



■底板よりの各接続口高さ(mm)

給水接続口	58
給湯接続口	51
ガス接続口	56
ふろ接続口(行き・戻り)	51
電線管接続口	36
オーバーフロー接続口	29

■仕様・能力表(JIS S 2112に基づく性能値)

項目	仕様			
製品名	GT-1670SAWBL			
型式	GT-1670(S)AW			
型式適用ガス種	12A13A	LPG		
給水・給湯接続	15A	20A	15A	20A
種類	設置の方式	屋外壁設置形・PS標準設置形		
	給排気方式	強制排気式(押し込み)		
点火方式	電子イグナイタによるダイレクト点火			
給湯能力制御方式	FF+FB+水比例制御(水量サーボ)+Q機能			
最低作動流量・水圧	2.0L/min・10kPa			
使用水圧	0.1~1.0MPa(推奨水圧0.2~0.5MPa)			
外形寸法	高さ600mm×幅469mm×奥行240mm			
質量(本体)	22.5kg(満水時:23.6kg)			
配管接続口径	ガス	R1/2(15A)		
	給水・給湯	R1/2(15A)	R3/4(20A)	R1/2(15A) R3/4(20A)
電線管接続口径	給水・給湯	R1/2(15A)		
	ふろ	R1/2(15A)		
電気関係	電源	AC100V(50/60Hz)電源コード長さ:約1.8m(機器外長さ)		
	消費電力	95W 凍結予防ヒータ:125W 待機時:1.7W		
	本体外装	カラー鋼板		
材質	排気口	ステンレス		
	熱交換器	銅		
本体外装色	GQホワイト(近似色:マンセルNo.9.3YR8.4/1.0)			
安全装置	立消え安全装置(フレームロック)	残火安全装置(バイメタルスイッチ)		
	空だき安全装置(バイメタルスイッチ)	空だき防止装置(水流スイッチ)		
	停電時安全装置	過熱防止装置(温度ヒューズ)、過電流防止装置		
	過圧防止安全装置(スプリング式)	ファン回転検出装置		
	ふろポンプ回転検出装置	凍結防止装置		
漏電安全装置(高速型)	沸騰防止装置			
逆流防止装置(逆止め弁)	誘導電保護装置			
ソーラ接続	不可但し、スカイブレンダーSKB-300(P)を使用する場合は可			
熱効率	給湯	83.0%		
	ふろ	82.0%		
エネルギー消費効率	(モード) 82.5%			
騒音値(Aレンジ)	49dB(給湯+追いだし:無音室での測定値)			
排気温度	260℃以下			
NOx値	60ppm以下			
ガス消費量	最大	33.6kW(28,900kcal/h)	33.6kW(240kg/h)	
	最小	4.42kW(3,800kcal/h)	4.42kW(0.315kg/h)	
給湯能力(出力)	16号~4号(21号未満は間欠燃焼)	16号~4号(21号未満は間欠燃焼)		
	27号~37号(24,000~3200kcal/h)	27号~37号(24,000~3200kcal/h)		
出湯量	水温+25℃	16L/min		
	水温+40℃	10L/min		
温度調節範囲	27℃、30℃、32℃、35℃、37~48℃(1℃刻み)、50、55、60℃(19段階)			
ガス消費量	12.8kW(11,000kcal/h)		12.8kW(0.91kg/h)	
追いだし能力(出力)	10.5kW(9,020kcal/h)	10.5kW(9,020kcal/h)		
	3.5L/min	3.5L/min		
最低作動流量	33~48℃(1℃刻み16段階)			
温度調節範囲	33~48℃(1℃刻み16段階)			
ポンプ機外操程50/60Hz共通	78kPa(流量5L/minの時)		78kPa(流量5L/minの時)	
最大ガス消費量(同時使用時)	43.7kW(37,600kcal/h)		43.7kW(3.12kg/h)	
追いだし所要時間	(1人用浴槽・160L)約10.4分 湯温上昇+10℃	(1人用浴槽・160L)約10.4分 湯温上昇+10℃		
	(1.5人用浴槽・180L)約11.7分 湯温上昇+10℃	(1.5人用浴槽・180L)約11.7分 湯温上昇+10℃		
	(2人用浴槽・210L)約13.7分 湯温上昇+10℃	(2人用浴槽・210L)約13.7分 湯温上昇+10℃		
ふろ自動お湯張り所要時間	(1人用浴槽・160L)約11分 春・秋:18℃→43℃	(1人用浴槽・160L)約11分 春・秋:18℃→43℃		
	(1.5人用浴槽・180L)約12分 春・秋:18℃→43℃	(1.5人用浴槽・180L)約12分 春・秋:18℃→43℃		
給水装置認証登録番号	OW2003			
付属部品	取付ネジ一式			
別売品	リモコンRC-K001W(各種)、RC-J100(各種)			
	RC-A001(各種)、RC-B001(各種)			
	増設リモコンRC-8001A、RC-8001AJ(ふろ自動スイッチ付き)、RC-8001B(防水形)			
	排気カバーC123、アルコール排気カバーL40			
	配管カバーH68-K(各種)、据置台D66(各種)、据置架台KD-13H			
循環アダプターJX・MB2-1(各種)、漏水検査治具JX・MB				
スカイブレンダーSKB-300(P)、即出湯ユニットQU-1 他				

※ ガス消費量、出湯量、給湯能力、ふろ能力はガス種13Aの値です。ガス種により若干異なります。
※ ふろ能力の条件はふろ配管片道3曲がり6m、φ12.7システムチューブ、給水圧294kPa=3.0kgf/cm²以上の場になります。

※ 各特性値及び付属部品、別売品は予告なく変更する事があります。

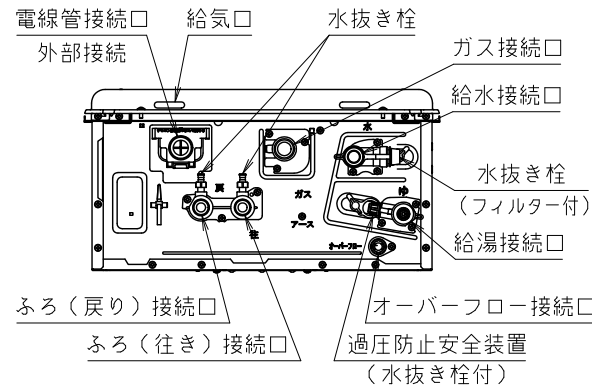
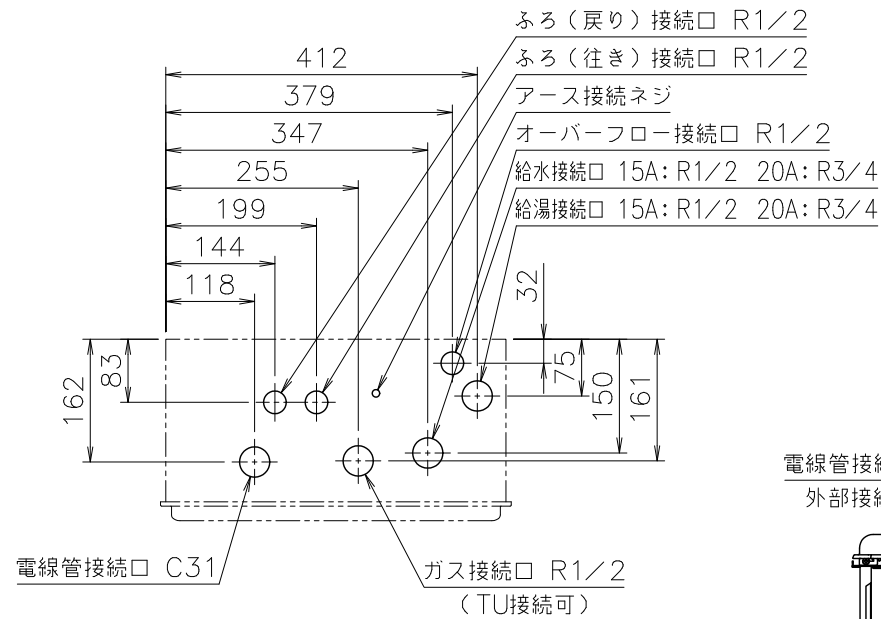
■注記

※ 標準塗装は(一社)日本冷凍空調工業会標準規格(JRA9002)の耐塩害仕様準拠しています。
※ この機器は側面近接10mmに対応しています。

納入仕様図	製品名	GT-1670SAWBL20A GT-1670SAWBL15A		
	図名	名称寸法図		
作成	尺度	1/10	原紙サイズ	A3
	図番	WN-22-0752		
調整	2023. 3.31	調整	2023. 6.21	株式会社ノーリツ

(単位: mm)

(機器上方よりの透視図)



■固定仕様と付属部品諸元

固定場所	部材仕様 (付属部品)	設置種別	固定本数	引張耐力
木壁固定		壁掛け		
RC・ALC壁固定		壁掛け		
		壁掛け		
PS固定	小ネジM5×12	PS標準 PS扉内	5	0.5kN/本以上

※本製品の設置・転倒防止の措置は、国土交通省告示第1447号「建築設備の構造耐力上安全な構造方法を定める件の一部を改訂する件」に対応しています。

■追いだし配管条件

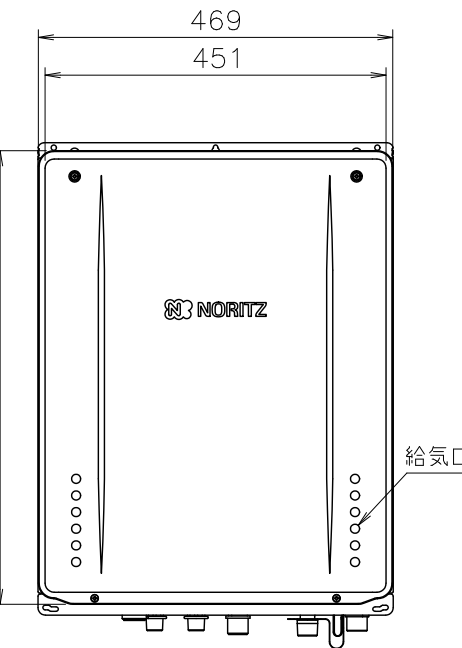
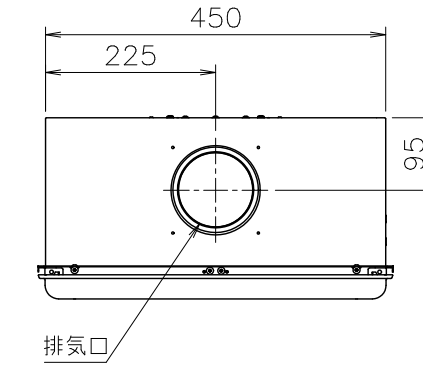
項目	循環アダプター		
	マイクロバブル浴専用以外	マイクロバブル浴専用	マイクロバブル浴専用
最大追いだし配管	銅管(外径12.7)	片道15m(設定変更で25mまで可)	片道15m10曲がり
	樹脂管(内径10)	片道15m(設定変更で25mまで可)	片道15m
	樹脂管(内径13)	片道15m(設定変更で25mまで可)	-
浴槽上下限	銅管(外径12.7)	7m以内	7m以内
	樹脂管(内径10)	7m以内	7m以内
	樹脂管(内径13)	7m以内	-
	銅管(外径12.7)	3m以内(設定変更で5mまで可)	3m以内(設定変更で5mまで可)
	樹脂管(内径10)	3m以内(設定変更で5mまで可)	3m以内(設定変更で5mまで可)
	樹脂管(内径13)	0m以内(設定変更で3mまで可)	-

※設定変更方法についてはリモコンに付属の設定変更説明書をごらんください。

※樹脂管、ハイブリッドホースの継手は内径8以上を使用する。

※ファンタッチ継手の場合は内径5.5以上を使用する。

※循環アダプターMB型は極性がありますので、機器のふろ金具と循環アダプターの行き、戻りを間違えないように接続する。



■底板よりの各接続口高さ (mm)

給水接続口	58
給湯接続口	51
ガス接続口	56
ふろ接続口(行き・戻り)	51
電線管接続口	36
オーバーフロー接続口	29

■仕様・能力表 (JIS S 2112に基づく性能値)

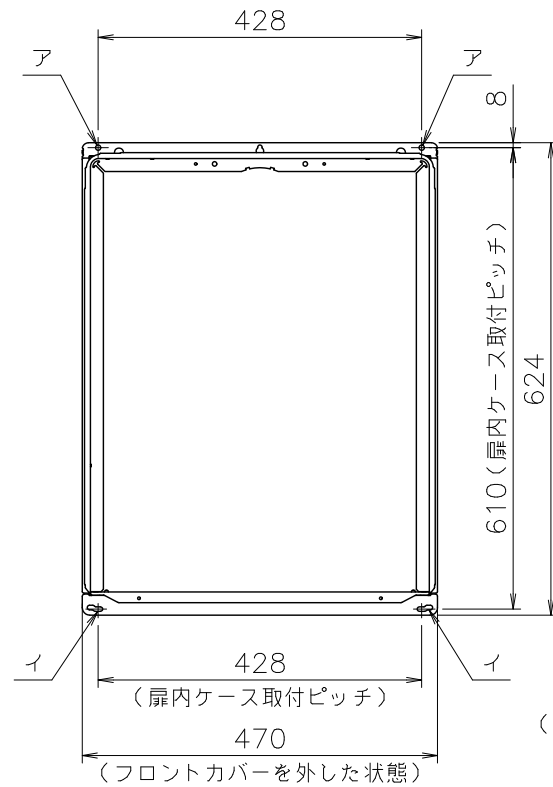
項目	仕様			
製品名	GT-1670SAW-HBL			
型式	GT-1670(S)AW-H			
型式適用ガス種	12A13A	LPG		
給水・給湯接続	15A	20A	15A	20A
種類	設置の方式	PS扉内設置上方排気延長形		
	給排気方式	強制排気方式(押し込み)		
点火方式	電子イグナイタによるダイレクト点火			
給湯能力制御方式	FF+FB+水比例制御(水量サーボ)+Q機能			
最低作動流量・水圧	2.0L/min・10kPa			
使用水圧	0.1~1.0MPa (推奨水圧0.2~0.5MPa)			
外形寸法	高さ600mm×幅469mm×奥行240mm			
質量(本体)	22.5kg(満水時:23.6kg)			
配管接続口径	ガス	R1/2 (15A)		
	給水・給湯	R1/2 (15A)	R3/4 (20A)	R1/2 (15A) R3/4 (20A)
	ふろ	R1/2 (15A)		
電線管接続口	C31			
電気関係	電源	AC100V (50/60Hz) 電源コード長さ: 約1.8m (機器外長さ)		
	消費電力	105W 凍結予防ヒーター: 125W 待機時: 1.7W		
材質	本体外装	カラー鋼板		
	排気口	ステンレス		
熱交換器	銅			
本体外装色	GQホワイト (近似色: マンセルNo.9.3YR8.4/1.0)			
安全装置	立消え安全装置 (フレイムロッド)	残火安全装置 (バイメタルスイッチ)		
	空だし安全装置 (バイメタルスイッチ)	空だし防止装置 (水流スイッチ)		
	停電時安全装置	過熱防止装置 (温度ヒューズ)、過電流防止装置		
	過圧防止安全装置 (スプリング式)	ファン回転検出装置		
	ふろポンプ回転検出装置	凍結防止装置		
漏電安全装置 (高速型)	沸騰防止装置			
逆流防止装置 (逆止め弁)	誘導雷保護装置			
ソーラ接続	不可			
熱効率	給湯	83.0%		
	ふろ	82.0%		
エネルギー消費効率	(モード) 82.5%			
騒音値 (Aレンジ)	49dB (給湯+追いだし: 無音室での測定値)			
排気温度	260℃以下			
NOx値	60ppm以下			
給湯	ガス消費量	最大	33.6kW (28,900kcal/h)	
		最小	4.42kW (3,800kcal/h)	
	能力(出力)	16号~0.4号 (2.1号未満は間欠燃焼)		
出湯量	水温+25℃	16L/min		
	水温+40℃	10L/min		
温度調節範囲	27℃, 30℃, 32℃, 35℃, 37~48℃ (1℃刻み)、50, 55, 60℃ (19段階)			
ガス消費量	12.8kW (11,000kcal/h) 12.8kW (0.91kg/h)			
ふろ	追いだし能力(出力)	10.5kW (9,020kcal/h)		
		最低作動流量 3.5L/min		
	温度調節範囲	33~48℃ (1℃刻み16段階)		
ポンプ機外操程50/60Hz共通	78kPa (流量5L/minの時)			
最大ガス消費量 (同時使用時)	43.7kW (37,600kcal/h) 43.7kW (3.12kg/h)			
追いだし所要時間	(1人用浴槽・160L)	約10.4分 湯温上昇+10℃		
	(1.5人用浴槽・180L)	約11.7分 湯温上昇+10℃		
	(2人用浴槽・210L)	約13.7分 湯温上昇+10℃		
ふろ自動お湯張り所要時間	(1人用浴槽・160L)	約11分 春・秋: 18℃→43℃		
	(1.5人用浴槽・180L)	約12分 春・秋: 18℃→43℃		
	(2人用浴槽・210L)	約14分 春・秋: 18℃→43℃		
給水装置認証登録番号	OW2003			
付属部品	取付ネジ類一式			
別売品	リモコンRC-K001W (各種)、RC-J100 (各種)			
	RC-A001 (各種)、RC-B001 (各種)			
	増設リモコンRC-8001A、RC-8001AJ (ふろ自動スイッチ付き)、RC-8001B (防水形)			
	扉内設置ケースTC-4、排気アダプタH100L、H100S			
	循環アダプターJX・MB2-1 (各種)、漏水検査治具JX・MB			
即出湯ユニットQU-1 他				

※ : ガス消費量、出湯量、給湯能力、ふろ能力はガス種13Aの値です。ガス種により若干異なります。

※ : ふろ能力の条件はふろ配管片道3曲がり6m、φ12.7システムチューブ、給水圧294kPa=3.0kgf/cm²以上の場合があります。

※ : 各特性値及び付属部品、別売品は予告なく変更する事があります。

■注記
 ※標準塗装は(一社)日本冷凍空調工業会標準規格 (JRA9002) の耐腐食仕様準拠しています。
 ※この機器は側面近接10mmに対応しています。
 ※排気延長する場合は、1曲がり7m、2曲がり7m、3曲がり7m、4曲がり7m以内で施工します。(排気管口径φ100) (排気アダプタH100Lは曲がりに含まれます)



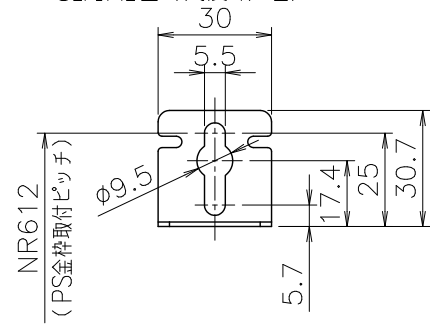
(注意)
 1. 扉内設置
 扉内ケースを取付けの際、「ア」、「イ」の穴、4ヶ所を使用する。

適応金枠 参考図面	扉内設置形 (図番W-02-0257)
--------------	------------------------

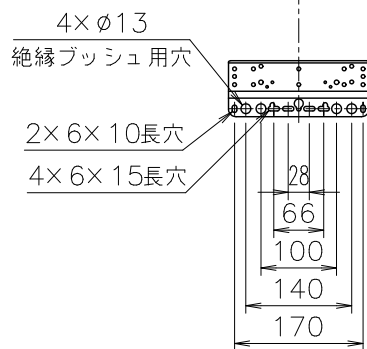
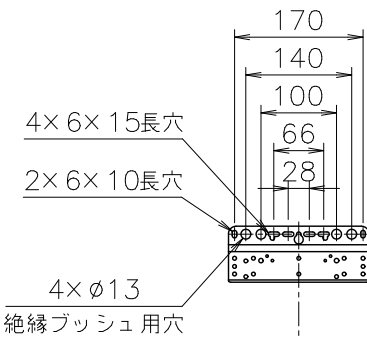
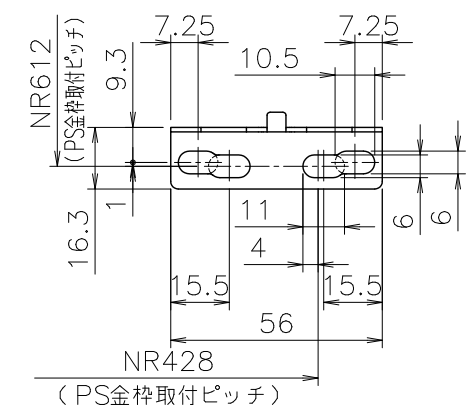
納入仕様図	製品名	GT-1670SAW-HBL20A GT-1670SAW-HBL15A		
	図名	名称寸法図		
作成	尺度	1/10	原紙サイズ	A3
	図番	WN-22-0756		
作成	2023. 3.31	調整	C	2023. 6.21
株式会社ノーリツ				

(単位: mm)

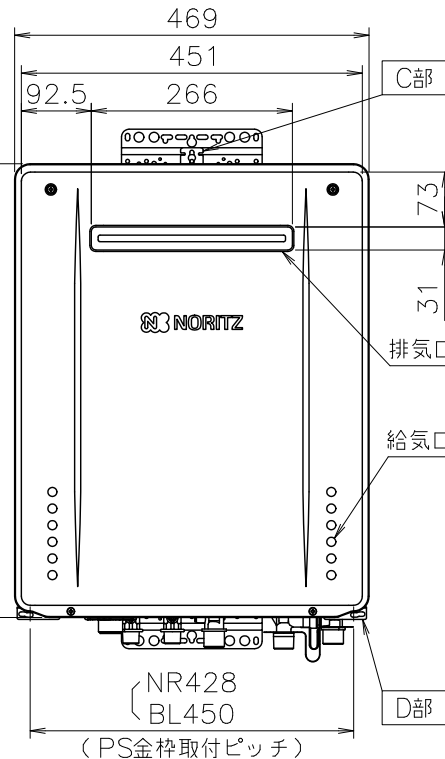
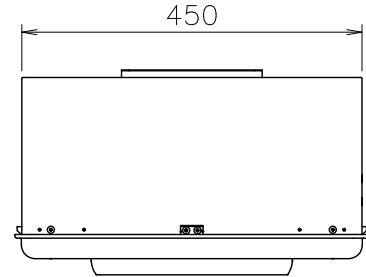
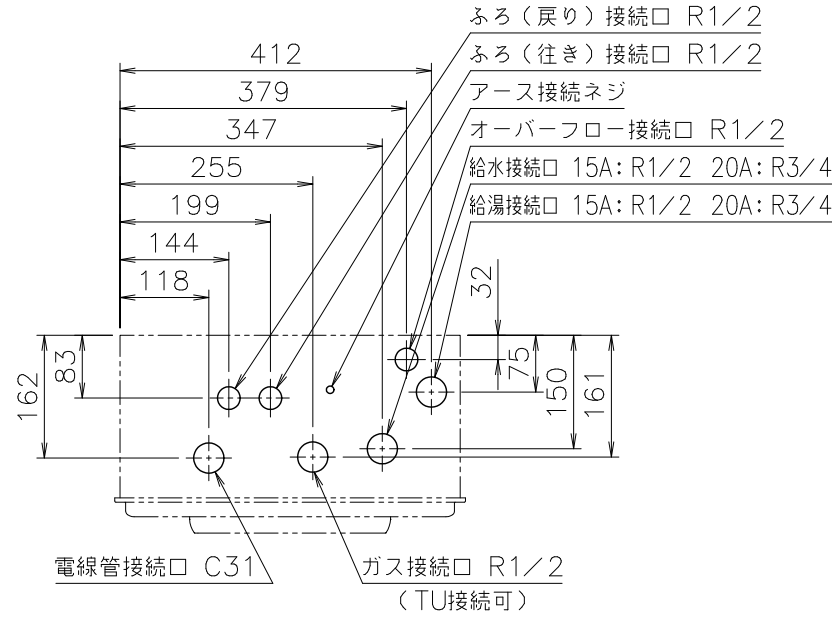
■C部詳細図(尺度1/2)



■D部詳細図(尺度1/2)



(機器上方よりの透視図)



適応金枠 標準設置形Ⅱ型
参考図面 (図番 W-00-0338)

■固定仕様と付属部品諸元

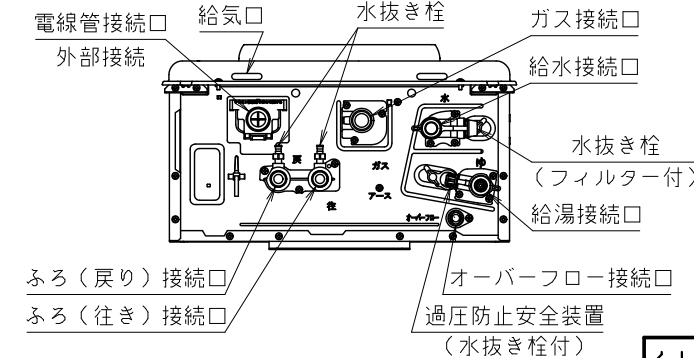
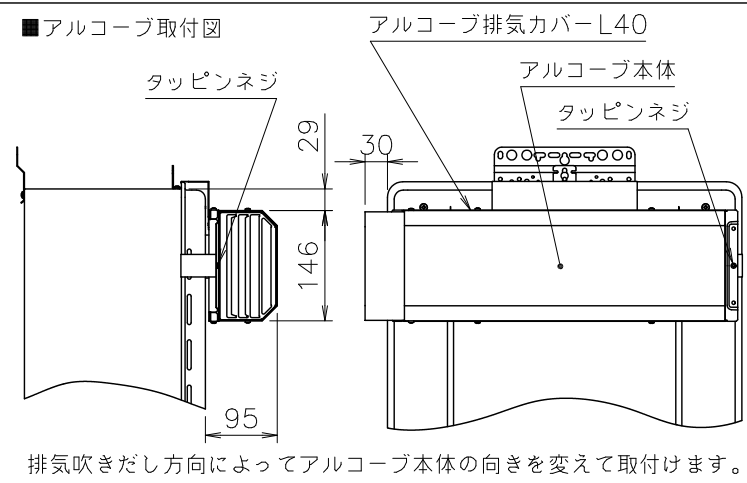
固定場所	部材仕様 (付属部品)	設置種別	固定本数	引張耐力
木壁固定	丸木ネジ(JIS)φ4.8×38	壁掛け 据置(上部固定有り)	4 2	0.3kN/本以上(木下地15mm) 0.2kN/本以上(木下地12mm)
RC・ALC 壁固定	丸木ネジ(JIS)φ4.8×38 フィッシャー・ブラグSX 6×30	壁掛け 据置(上部固定有り)	4 2	0.3kN/本以上 (左記の木ネジとブラグとの組合せ時)
PS固定	小ネジM5×12	PS標準	3	0.5kN/本以上

※本製品の設置・転倒防止の措置は、国土交通省告示第1447号「建築物の構造耐力上安全な構造方法を定める件の一部を改訂する件」に対応しています。

■追いだし配管条件

項目	循環アダプター		
	銅管(外径12.7)	マイクロバブル浴専用以外 片道15m10曲がり(設定変更で25mまで可)	マイクロバブル浴専用 片道15m10曲がり
最大追いだし配管	樹脂管(内径10)	片道15m(設定変更で25mまで可)	片道15m
	樹脂管(内径13)	片道15m(設定変更で25mまで可)	-
浴槽 上下限	ハイブリッドホース(内径13)	片道15m(設定変更で25mまで可)	-
	銅管(外径12.7)	7m以内	7m以内
	樹脂管(内径10)	7m以内	7m以内
	樹脂管(内径13)	7m以内	-
	ハイブリッドホース(内径13)	7m以内	-
	銅管(外径12.7)	3m以内(設定変更で5mまで可)	3m以内(設定変更で5mまで可)
下限	樹脂管(内径10)	3m以内(設定変更で5mまで可)	3m以内(設定変更で5mまで可)
	樹脂管(内径13)	3m以内(設定変更で5mまで可)	3m以内(設定変更で5mまで可)
	ハイブリッドホース(内径13)	0m以内(設定変更で3mまで可)	-
配管途中の障害物			高さ3m以内で1ヶ所

※設定変更方法についてはリモコンに付属の設定変更説明書をごらんください。
※樹脂管、ハイブリッドホースの継手は内径8以上を使用する。
ワンタッチ継手の場合は内径5.5以上を使用する。
※循環アダプターMB型は極性がありますので、機器のふろ金具と循環アダプターの行き、戻りを間違えないように接続する。



■底板よりの各接続口高さ(mm)

給水接続口	58
給湯接続口	51
ガス接続口	56
ふろ接続口(行き・戻り)	51
電線管接続口	36
オーバーフロー接続口	29

■仕様・能力表(JIS S 2112に基づく性能値)

項目	仕様			
製品名	GT-1670SAW-PSBL			
型式	GT-1670(S)AW			
型式適用ガス種	12A13A	LPG		
給水・給湯接続	15A	20A	15A	20A
種類	設置の方式	屋外壁掛設置形・PS標準設置形		
	給排気方式	強制排気式(押し込み)		
点火方式	電子イグナイタによるダイレクト点火			
給湯能力制御方式	FF+FB+水比例制御(水量サーボ)+Q機能			
最低作動流量・水圧	2.0L/min・10kPa			
使用水圧	0.1~1.0MPa(推奨水圧0.2~0.5MPa)			
外形寸法	高さ600mm×幅469mm×奥行240mm			
質量(本体)	22.5kg(満水時:23.6kg)			
配管接続口径	ガス	R1/2(15A)		
	給水・給湯 ふろ	R1/2(15A)	R3/4(20A)	R1/2(15A) R3/4(20A)
電線管接続口	C31			
	電源	AC100V(50/60Hz)電源コード長さ:約1.8m(機器外長さ)		
消費電力	電源	95W		
	凍結予防ヒータ	125W		
待機時消費電力	本体外装	カラータン		
	排気口	ステンレス		
熱交換器	銅			
	本体外装色	GQホワイト(近似色:マンセルNo.9.3YR8.4/1.0)		
安全装置	立消え安全装置(フレイムロッド)	残火安全装置(バイメタルスイッチ)		
	空だき安全装置(バイメタルスイッチ)	空だき防止装置(水流スイッチ)		
	停電時安全装置	過熱防止装置(温度ヒューズ)、過電流防止装置		
	過圧防止安全装置(スプリング式)	ファン回転検出装置		
	ふろポンプ回転検出装置	凍結予防装置		
	漏電安全装置(高速型)	逆流防止装置(逆止め弁)、誘導雷保護装置		
ソーラ接続	不可			
熱効率	給湯	83.0%		
	ふろ	82.0%		
エネルギー消費効率	(モード) 82.5%			
騒音値(Aレンジ)	49dB(給湯+追いだし:無音室での測定値)			
排気温度	260℃以下			
NOx値	60ppm以下			
ガス消費量	最大	33.6kW(28,900kcal/h)	33.6kW(240kg/h)	
	最小	4.42kW(3,800kcal/h)	4.42kW(0.315kg/h)	
給湯能力(出力)	16号~4号(21号未満は間欠燃焼)	27.9~3.72kW(24,000~3200kcal/h)		
	水溫+25℃	16L/min	10L/min	
温度調節範囲	水溫+40℃	10L/min	12.8kW(11,000kcal/h)	
	27℃, 30℃, 32℃, 35℃, 37~48℃(1℃刻み)	50, 55, 60℃(19段階)		
追いだし能力(出力)	ガス消費量	12.8kW(11,000kcal/h)	12.8kW(0.91kg/h)	
	最低作動流量	3.5L/min	33~48℃(1℃刻み16段階)	
温度調節範囲	ポンプ機外操程50/60Hz共通	78kPa(流量5L/minの時)	43.7kW(37,600kcal/h)	
	最大ガス消費量(同時使用時)	43.7kW(37,600kcal/h)	43.7kW(3.12kg/h)	
追いだし所要時間	(1人用浴槽・160L) 約10.4分 湯温上昇+10℃	(1.5人用浴槽・180L) 約11.7分 湯温上昇+10℃		
	(2人用浴槽・210L) 約13.7分 湯温上昇+10℃	(1人用浴槽・160L) 約11分 春・秋:18℃→43℃		
ふろ自動お湯張り所要時間	(1.5人用浴槽・180L) 約12分 春・秋:18℃→43℃	(2人用浴槽・210L) 約14分 春・秋:18℃→43℃		
	給水装置認証登録番号 OW2003			
付属部品	取付ネジ類一式			
別売品	リモコンRC-K001W(各種)、RC-J100(各種)			
	RC-A001(各種)、RC-B001(各種)			
	増設リモコンRC-8001A、RC-8001AJ(ふろ自動スイッチ付き)、RC-8001B(防水形)			
	排気カバーC123、アルコーブ排気カバーL40 配管カバーH68-K(各種)、据置台D66(各種)、据置架台KD-13H 循環アダプターJX・MB2-1(各種)、漏水検査治具JX・MB 即出湯ユニットQU-1 他			

※ : ガス消費量、出湯量、給湯能力、ふろ能力はガス種13Aの値です。ガス種により若干異なります。
※ : ふろ能力の条件はふろ配管片道3曲がり6m、φ12.7システムチューブ、給水圧294kPa=3.0kgf/cm²以上の場
合になります。

※ : 各特性値及び付属部品、別売品は予告なく変更する事があります。

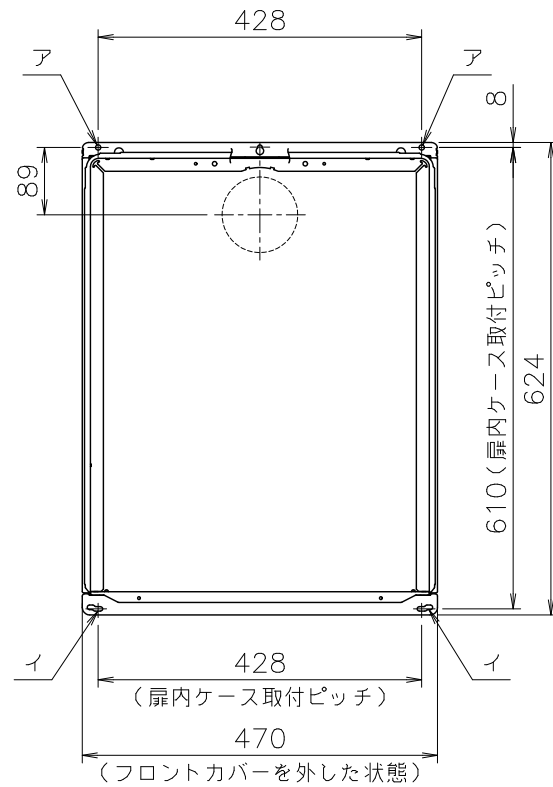
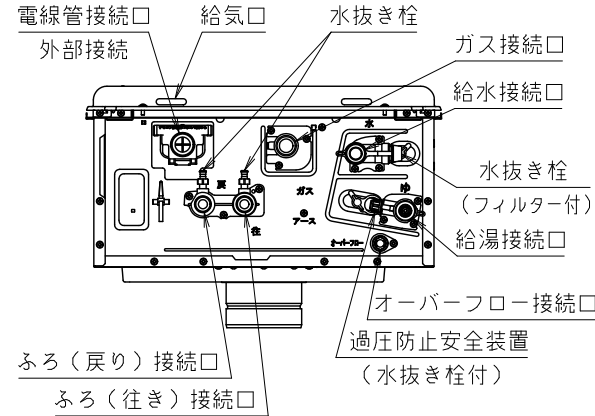
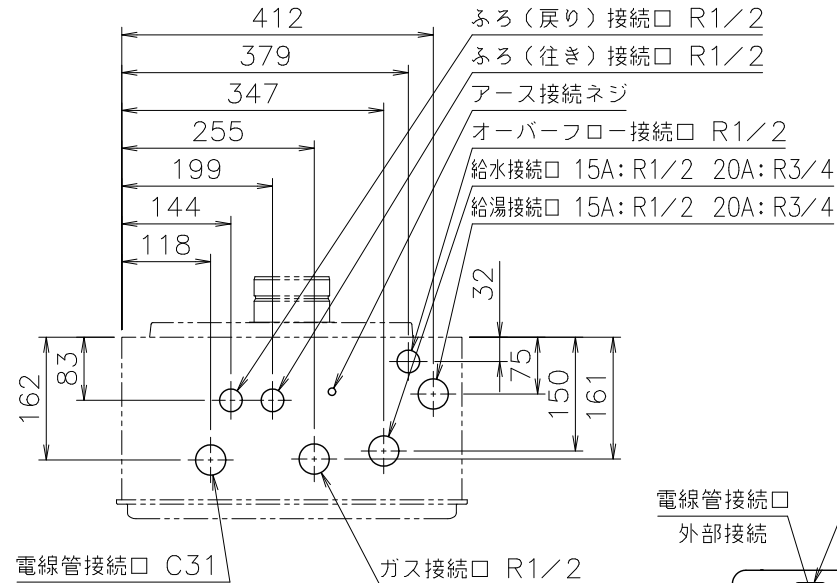
■注記

※ 標準塗装は(一社)日本冷凍空調工業会標準規格(JRA9002)の耐塩害仕様準拠しています。
※ この機器は側面近接10mmに対応しています。

納入仕様図	製品名	GT-1670SAW-PSBL20A GT-1670SAW-PSBL15A		
	図名	名称寸法図		
作成	尺度	1/10	原紙サイズ	A3
	図番	WN-22-0753		
作成	2023. 3.31	調整	C	2023. 6.21
	株式会社ノーリツ			

(単位: mm)

(機器上方よりの透視図)



(注意)
1. 扉内設置
扉内ケースを取付けの際、「ア」、「イ」の穴、4ヶ所を使用する。

適応金枠	扉内設置形
参考図面	(図番 W-00-0340)

■固定仕様と付属部品諸元

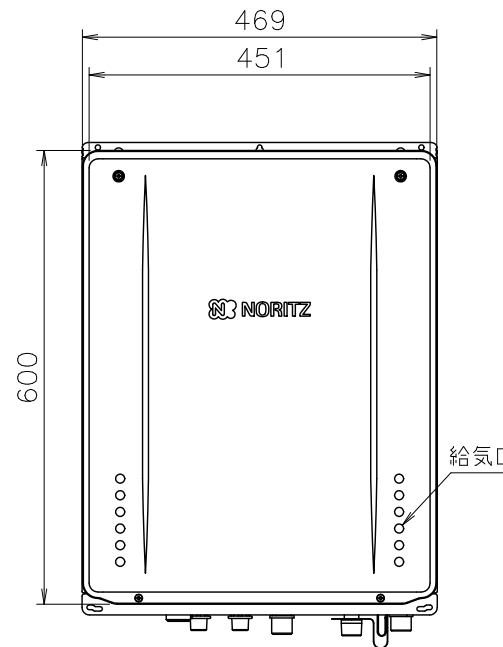
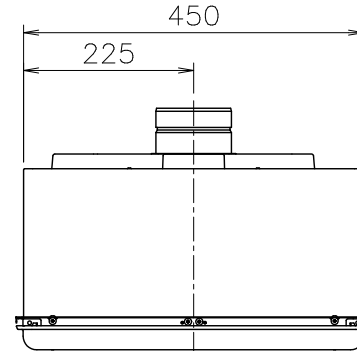
固定場所	部材仕様 (付属部品)	設置種別	固定本数	引張耐力
木壁固定	RC・ALC 壁固定	壁掛け	5	0.5kN/本以上
		据置 (上部固定有り)		
PS固定	小ネジM5×12	PS標準 PS扉内	5	0.5kN/本以上

※本製品の設置・転倒防止の措置は、国土交通省告示第1447号「建築設備の構造耐力上安全な構造方法を定める件の一部を改訂する件」に対応しています。

■追いつき配管条件

項目	循環アダプター		
	マイクロバブル浴専用以外	マイクロバブル浴専用	マイクロバブル浴専用
最大追いつき配管	銅管 (外径12.7)	片道15m10曲がり (設定変更で25mまで可)	片道15m10曲がり
	樹脂管 (内径10)	片道15m (設定変更で25mまで可)	片道15m
	樹脂管 (内径13)	片道15m (設定変更で25mまで可)	-
浴槽 上下限	ハイブリッドホース (内径13)	片道15m (設定変更で25mまで可)	-
	上限	銅管 (外径12.7)	7m以内
		樹脂管 (内径10)	7m以内
		樹脂管 (内径13)	7m以内
	下限	銅管 (外径12.7)	3m以内 (設定変更で5mまで可)
		樹脂管 (内径10)	3m以内 (設定変更で5mまで可)
	樹脂管 (内径13)	0m以内 (設定変更で3mまで可)	-
配管途中の障害物			高さ3m以内で1ヶ所

※設定変更方法についてはリモコンに付属の設定変更説明書をごらんください。
※樹脂管、ハイブリッドホースの継手は内径8以上を使用する。
ワンタッチ継手の場合は内径5.5以上を使用する。
※循環アダプターMB型は極性がありますので、機器のふろ金具と循環アダプターの行き、戻りを間違えないように接続する。



■底板よりの各接続口高さ (mm)

給水接続口	58
給湯接続口	51
ガス接続口	56
ふろ接続口 (行き・戻り)	51
電線管接続口	36
オーバーフロー接続口	29

■仕様・能力表 (JIS S 2112に基づく性能値)

項目		仕様			
製品名	GT-1670SAW-TBBL				
型式	GT-1670(S)AW-TB				
型式適用ガス種	12A13A	LPG			
給水・給湯接続	15A	20A	15A	20A	
種類	設置の方式	PS扉内設置後方排気延長形			
	給排気方式	強制排気方式 (押し込み)			
点火方式	電子イグナイタによるダイレクト点火				
給湯能力制御方式	FF+FB+水比例制御 (水量サーボ)+Q機能				
最低作動流量・水圧	2.0L/min・10kPa				
使用水圧	0.1~1.0MPa (推奨水圧0.2~0.5MPa)				
外形寸法	高さ600mm×幅469mm×奥行240mm				
質量 (本体)	23.5kg (満水時: 24.6kg)				
配管 接続口径	ガス	R1/2 (15A)			
	給水・給湯	R1/2 (15A)	R3/4 (20A)	R1/2 (15A) R3/4 (20A)	
	ふろ	R1/2 (15A)			
電線管接続口	C31				
電気関係	電源	AC100V (50/60Hz) 電源コード長さ: 約1.8m (機器外長さ)			
	消費電力	110W 凍結予防ヒーター: 125W 待機時: 1.7W			
材質	本体外装	カラ-鋼板			
	排気口	ステンレス			
熱交換器	銅				
本体外装色	GQホワイト (近似色: マンセルNo.9.3YR8.4/1.0)				
安全装置	立消安全装置 (フレイムロッド)	残火安全装置 (バイメタルスイッチ)			
	空だき安全装置 (バイメタルスイッチ)	空だき防止装置 (水流スイッチ)			
	停電時安全装置	過熱防止装置 (温度ヒューズ)、過電流防止装置			
	過圧防止安全装置 (スプリング式)	ファン回転検出装置			
	ふろポンプ回転検出装置	凍結予防装置			
漏電安全装置 (高速型)	沸騰防止装置				
逆流防止装置 (逆止め弁)	誘導雷保護装置				
ソーラ接続	不可				
熱効率	給湯	83.0%			
	ふろ	82.0%			
エネルギー消費効率	(モード) 82.5%				
騒音値 (Aレンジ)	49dB (給湯+追いだし: 無音室での測定値)				
排気温度	260℃以下				
NOx値	60ppm以下				
ガス 消費量	最大	33.6kW (28,900kcal/h)	33.6kW (240kg/h)		
	最小	4.42kW (3,800kcal/h)	4.42kW (0.315kg/h)		
給湯 能力 (出力)	16号~0.4号 (21号未満は間欠燃焼)	27.9~3.72kW (24,000~3200kcal/h)			
	出湯量	水温+25℃	16L/min		
	水温+40℃	10L/min			
温度調節範囲	27℃、30℃、32℃、35℃、37~48℃ (1℃刻み)、50、55、60℃ (19段階)				
ガス消費量	12.8kW (11,000kcal/h)		12.8kW (0.91kg/h)		
ふろ 追いだし能力 (出力)	最低作動流量	3.5L/min			
	温度調節範囲	33~48℃ (1℃刻み16段階)			
ポンプ機外操程50/60Hz共通	78kPa (流量5L/minの時)				
最大ガス消費量 (同時使用時)	43.7kW (37,600kcal/h)		43.7kW (3.12kg/h)		
追いだし所要時間	(1人用浴槽・160L)	約10.4分 湯温上昇+10℃			
	(1.5人用浴槽・180L)	約11.7分 湯温上昇+10℃			
	(2人用浴槽・210L)	約13.7分 湯温上昇+10℃			
ふろ自動お湯張り所要時間	(1人用浴槽・160L)	約11分 春・秋: 18℃→43℃			
	(1.5人用浴槽・180L)	約12分 春・秋: 18℃→43℃			
	(2人用浴槽・210L)	約14分 春・秋: 18℃→43℃			
給水装置認証登録番号	OW2003				
付属部品	取付ネジ類一式				
別売品	リモコンRC-K001W (各種)、RC-J100 (各種)				
	RC-A001 (各種)、RC-B001 (各種)				
	増設リモコンRC-8001A、RC-8001AJ (ふろ自動スイッチ付き)、RC-8001B (防水形)				
	扉内設置ケースTC-4 循環アダプターJX・MB2-1 (各種)、漏水検査治具JX・MB 即出湯ユニットQU-1 他				

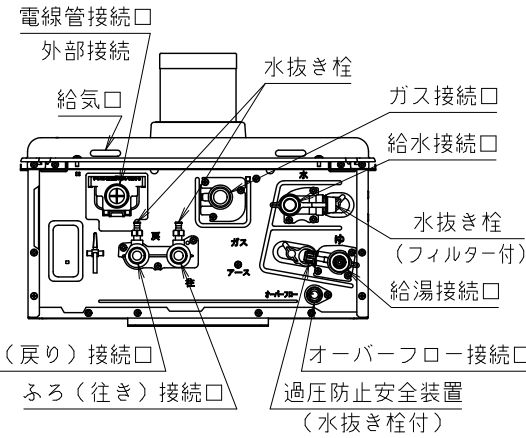
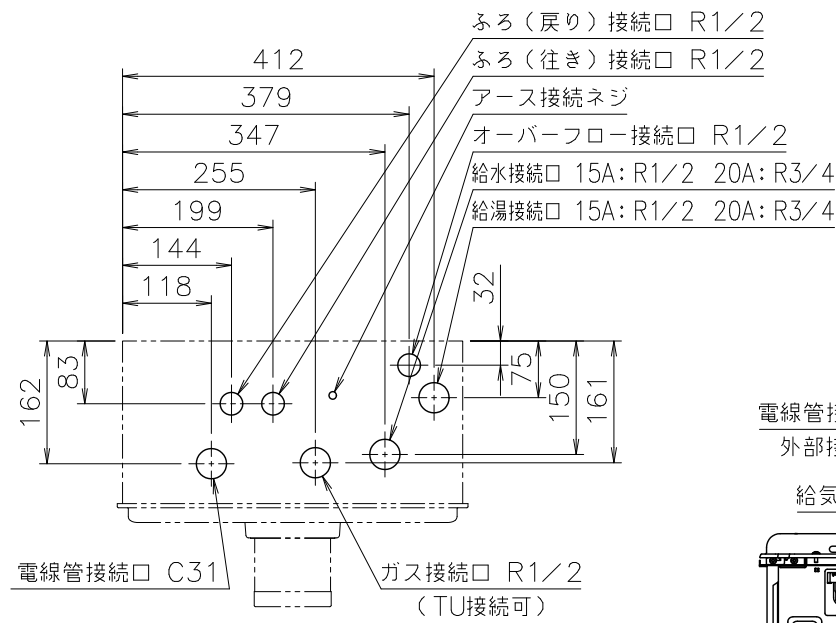
※ : ガス消費量、出湯量、給湯能力、ふろ能力はガス種13Aの値です。ガス種により若干異なります。
※ : ふろ能力の条件はふろ配管片道3曲がり6m、φ12.7システムチューブ、給水圧294kPa=3.0kgf/cm²以上の場合一になります。
※ : 各特性値及び付属部品、別売品は予告なく変更する事があります。

■注記
※標準塗装は(一社)日本冷凍空調工業会標準規格 (JRA9002) の耐腐害仕様準拠しています。
※この機器は側面近接10mmに対応しています。
※排気延長する場合は、1曲がり7m、2曲がり7m、3曲がり7m、4曲がり7m以内で施工します。(排気管口径φ100) φ100-φ80レジュ-サー-Lまたは、φ100-φ80レジュ-サー-Sと排気延長部材を使用する場合は、1曲がり5m、2曲がり5m、3曲がり5m以内で施工します。(排気管口径φ80、排気管トップおよびφ100-φ80レジュ-サーLは曲がりに含まれません)

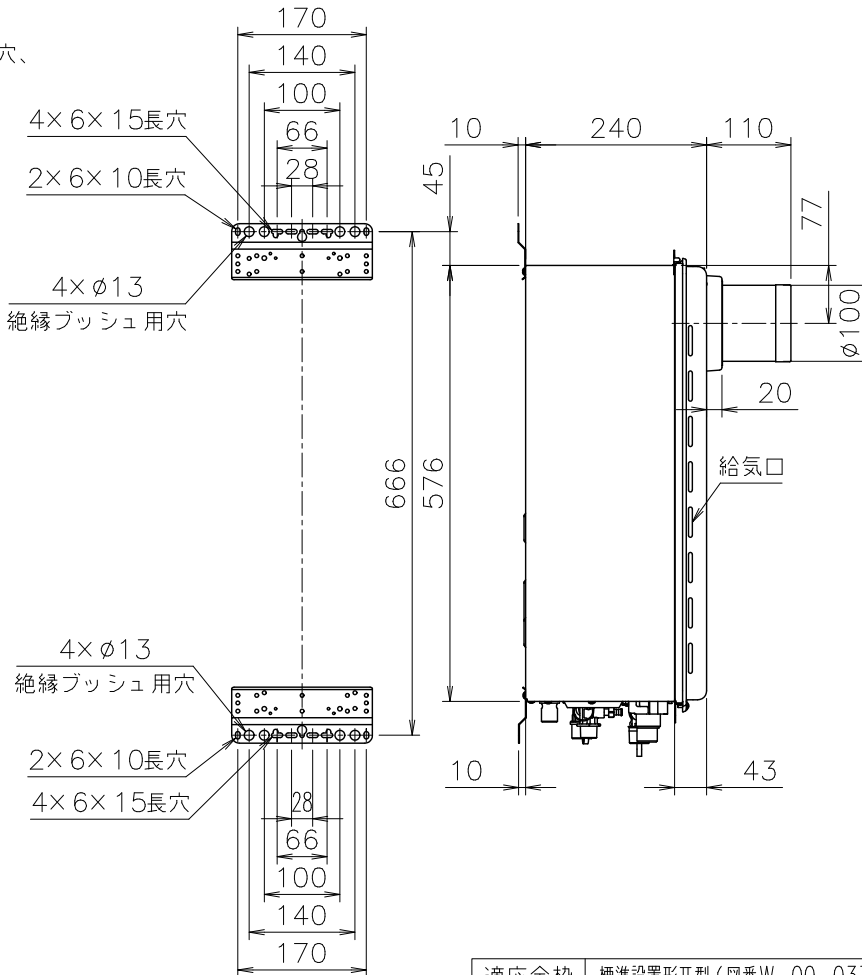
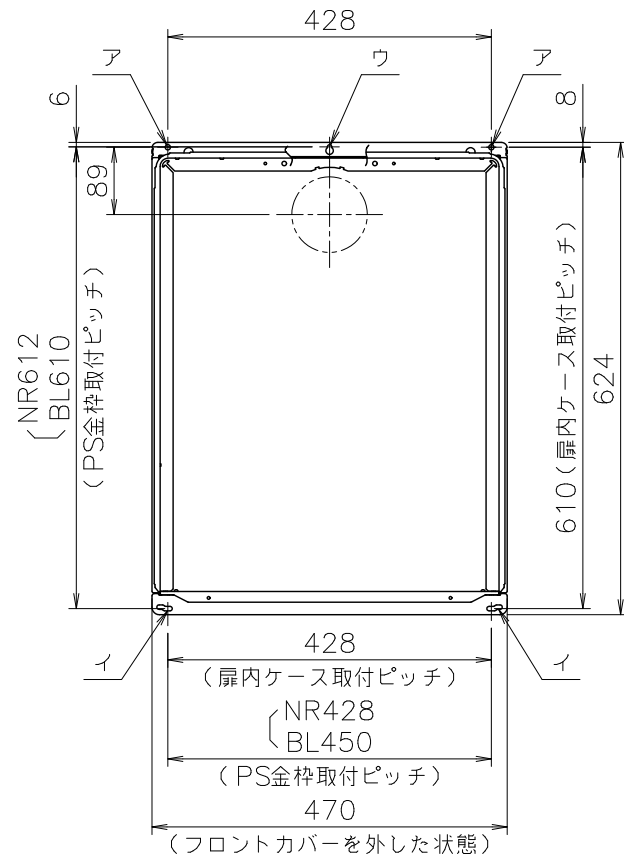
納入仕様図	製品名	GT-1670SAW-TBBL20A GT-1670SAW-TBBL15A		
	図名	名称寸法図		
	尺度	1/10	原紙サイズ	A3
	図番	WN-22-0755		
作成	2023. 3.31	調整	C	2023. 6.21
株式会社 ノーリツ				

(単位: mm)

(機器上方よりの透視図)



- (注意)
1. 扉内設置
扉内ケースを取付けの際、「ア」、「イ」の穴、4ヶ所を使用する。
 2. 標準設置
パイプシャフト金枠への取付けの際、「イ」、「ウ」の穴、3ヶ所を使用する。



適応金枠 標準設置形II型 (図番W-00-0338)
参考図面 扉内設置形 (図番W-00-0340)

■固定仕様と付属部品諸元

固定場所	部材仕様 (付属部品)	設置種別	固定本数	引張耐力
木壁固定	丸木ネジ (JIS) φ4.8×38	壁掛け 据置 (上部固定有り)	4 2	0.3kN/本以上 (木下地15mm) 0.2kN/本以上 (木下地12mm)
RC・ALC 壁固定	丸木ネジ (JIS) φ4.8×38 フィッシャー・ブラグSX 6×30	壁掛け 据置 (上部固定有り)	4 2	0.3kN/本以上 (左記の木ネジとブラグとの組合せ時)
PS固定	小ネジM5×12	PS標準 PS扉内	3 5	0.5kN/本以上

※本製品の設置・転倒防止の措置は、国土交通省告示第1447号「建築物設備の構造耐力上安全な構造方法を定める件の一部を改訂する件」に対応しています。

■追いつき配管条件

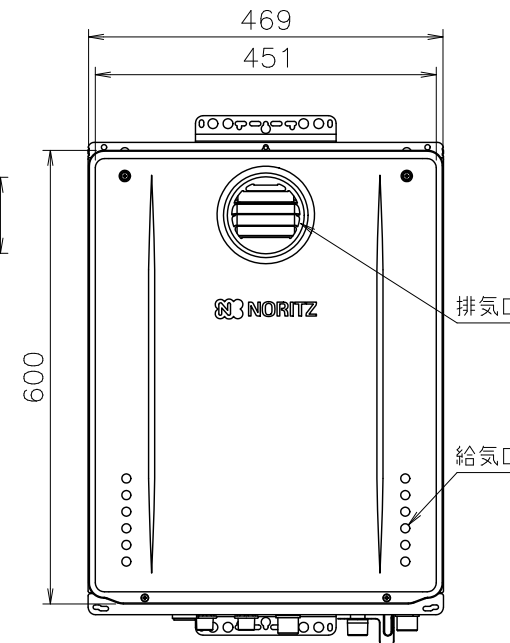
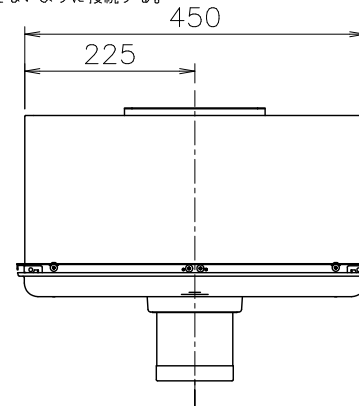
項目	循環アダプター		
	マイクロバブル浴専用以外	マイクロバブル浴専用	マイクロバブル浴専用
最大追いつき配管	銅管 (外径12.7)	片道15m10曲がり (設定変更で25mまで可)	片道15m10曲がり
	樹脂管 (内径10)	片道15m (設定変更で25mまで可)	片道15m
	樹脂管 (内径13)	片道15m (設定変更で25mまで可)	-
浴槽 上下限	ハイブリッドホース (内径13)	片道15m (設定変更で25mまで可)	-
	銅管 (外径12.7)	7m以内	7m以内
	樹脂管 (内径10)	7m以内	7m以内
	樹脂管 (内径13)	7m以内	-
	ハイブリッドホース (内径13)	7m以内	-
	銅管 (外径12.7)	3m以内 (設定変更で5mまで可)	3m以内 (設定変更で5mまで可)
樹脂管 (内径10)	3m以内 (設定変更で5mまで可)	3m以内 (設定変更で5mまで可)	
樹脂管 (内径13)	0m以内 (設定変更で3mまで可)	0m以内 (設定変更で3mまで可)	-
配管途中の障害物		高さ3m以内で1ヶ所	

※設定変更方法についてはリモコンに付属の設定変更説明書をごらんください。

※樹脂管、ハイブリッドホースの継手は内径8以上を使用する。

※ワンタッチ継手の場合は内径5.5以上を使用する。

※循環アダプターMB型は極性がありますので、機器のふろ金具と循環アダプターの行き、戻りを間違えないように接続する。



■底板よりの各接続口高さ (mm)

給水接続口	58
給湯接続口	51
ガス接続口	56
ふろ接続口 (行き・戻り)	51
電線管接続口	36
オーバーフロー接続口	29

■仕様・能力表 (JIS S 2112に基づく性能値)

項目		仕様	
製品名	GT-1670SAW-TBL		
型式	GT-1670(S)AW-T		
型式適用ガス種	12A13A	LPG	
給水・給湯接続	15A	20A	15A 20A
種類	設置の方式 屋外壁掛設置前方排気延長形・PS標準設置前方排気延長形・PS扉内設置前方排気延長形 強制排気方式 (押し込み)		
点火方式	電子イグナイタによるダイレクト点火		
給湯能力制御方式	FF+FB+水比例制御 (水量サーボ)+Q機能		
最低作動流量・水圧	2.0L/min・10kPa		
使用水圧	0.1~1.0MPa (推奨水圧0.2~0.5MPa)		
外形寸法	高さ600mm×幅469mm×奥行240mm		
質量 (本体)	23kg (満水時: 24.1kg)		
配管 接続口径	ガス	R1/2 (15A)	
	給水・給湯 ふろ	R1/2 (15A) R3/4 (20A)	R1/2 (15A) R3/4 (20A)
電線管接続口	C31		
	電源	AC100V (50/60Hz) 電源コード長さ: 約1.8m (機器外長さ)	
消費電力	110W 凍結予防ヒータ: 125W 待機時: 1.7W		
	本体外装	カラー鋼板	
材質	排気口	ステンレス	
	熱交換器	銅	
本体外装色	GQホワイト (近似色: マンセルNo.9.3YR8.4/1.0)		
安全装置	立消安全装置 (フレイムロッド)、残火安全装置 (バイメタルスイッチ)		
	空だし安全装置 (バイメタルスイッチ)、空だし防止装置 (水流スイッチ)		
	停電時安全装置、過熱防止装置 (温度ヒューズ)、過電流防止装置		
	過圧防止安全装置 (スプリング式)、ファン回転検出装置		
	ふろポンプ回転検出装置、凍結予防装置、漏電安全装置 (高速型)、沸騰防止装置、逆流防止装置 (逆止め弁)、誘導保護装置		
ソーラ接続	不可		
熱効率	給湯	83.0%	
	ふろ	82.0%	
エネルギー消費効率	(モード) 82.5%		
騒音値 (Aレンジ)	49dB (給湯+追いだし: 無音室での測定値)		
排気温度	26°C以下		
NOx値	60ppm以下		
ガス消費量	最大	33.6kW (28,900kcal/h)	33.6kW (240kg/h)
	最小	4.42kW (3,800kcal/h)	4.42kW (0.315kg/h)
給湯 能力 (出力)	16号~0.4号 (21号未満は間欠燃焼)		
	27.9~3.72kW (24,000~3200kcal/h)		
出湯量	水温+25°C	16L/min	
	水温+40°C	10L/min	
温度調節範囲	27°C, 30°C, 32°C, 35°C, 37~48°C (1°C刻み)、50, 55, 60°C (19段階)		
ガス消費量	12.8kW (11,000kcal/h) 12.8kW (0.91kg/h)		
追いだし能力 (出力)	10.5kW (9,020kcal/h)		
	最低作動流量	3.5L/min	
温度調節範囲	33~48°C (1°C刻み16段階)		
ポンプ機外操程50/60Hz共通	78kPa (流量5L/minの時)		
最大ガス消費量 (同時使用時)	43.7kW (37,600kcal/h)	43.7kW (3.12kg/h)	
追いつき所要時間	(1人用浴槽・160L) 約10.4分 湯温上昇+10°C		
	(1.5人用浴槽・180L) 約11.7分 湯温上昇+10°C		
	(2人用浴槽・210L) 約13.7分 湯温上昇+10°C		
ふろ自動お湯張り所要時間	(1人用浴槽・160L) 約11分 春・秋: 18°C→43°C		
	(1.5人用浴槽・180L) 約12分 春・秋: 18°C→43°C (2人用浴槽・210L) 約14分 春・秋: 18°C→43°C		
給水装置認証登録番号	OW2003		
付属部品	取付ネジ類一式		
別売品	リモコンRC-K001W (各種)、RC-J100 (各種) RC-A001 (各種)、RC-B001 (各種)		
	増設リモコンRC-8001A、RC-8001AJ (ふろ自動スイッチ付き)、RC-8001B (防水形) 扉内設置ケースTC-4、扉内アルコブカバーTL-2 排気変更アダプターDCG、配管カバーH68-K (各種)、据置台D66 (各種) 循環アダプターJX・MB2-1 (各種)、漏水検査治具JX・MB 即出湯ユニットQU-1 他		

※ : ガス消費量、出湯量、給湯能力、ふろ能力はガス種13Aの値です。ガス種により若干異なります。
※ : ふろ能力の条件はふろ配管片道3曲がり6m、φ12.7システムチューブ、給水圧294kPa=3.0kgf/cm²以上の場合に
なります。

※ : 各特性値及び付属部品、別売品は予告なく変更する事があります。

■注記

※標準塗装は(一社)日本冷凍空調工業会標準規格 (JRA9002) の耐塩害仕様準拠しています。

※この機器は側面近接10mmに対応しています。

※排気延長する場合は、1曲がり7m、2曲がり7m、3曲がり7m、4曲がり7m以内で施工します。(排気筒口径φ100)
φ100-φ80レジュラー-Sまたは、φ100-φ80レジュラー-Sと排気延長部材を使用する場合は、1曲がり5m、
2曲がり5m、3曲がり5m以内で施工します。(排気筒口径φ80、排気筒トップおよびφ100-φ80レジュラー-S
は曲がりを含みません)

納入仕様図	製品名	GT-1670SAW-TBL20A GT-1670SAW-TBL15A		
	図名	名称寸法図		
作成	尺度	1/10	原紙サイズ	A3
	図番	WN-22-0754		
図	作成	2023. 3.31	調整	C
	図番	2023. 6.21		
株式会社 ノーリツ				