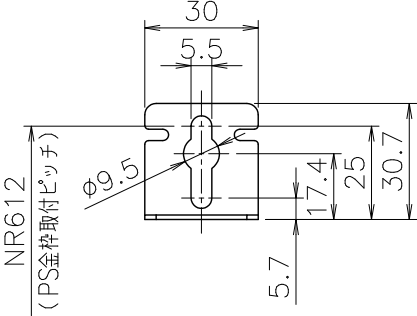


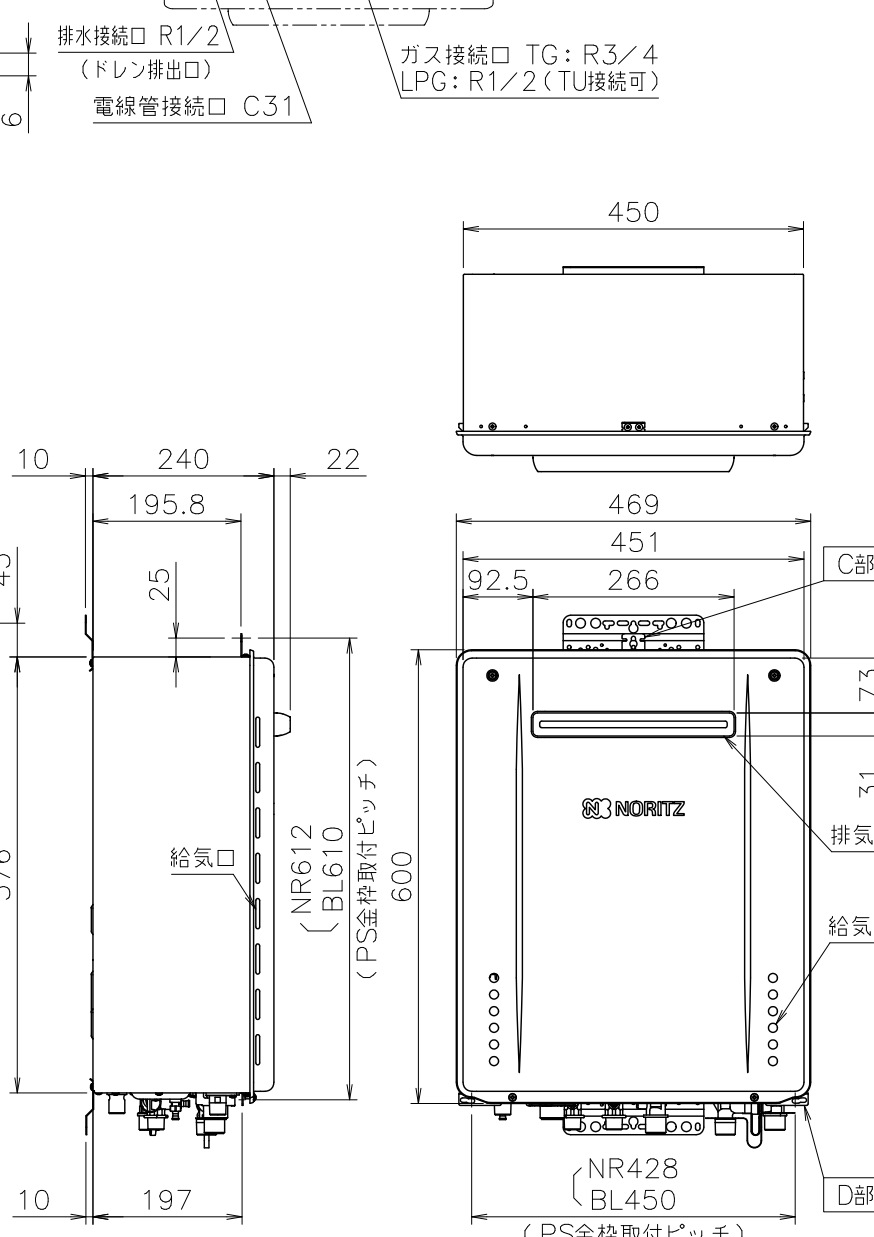
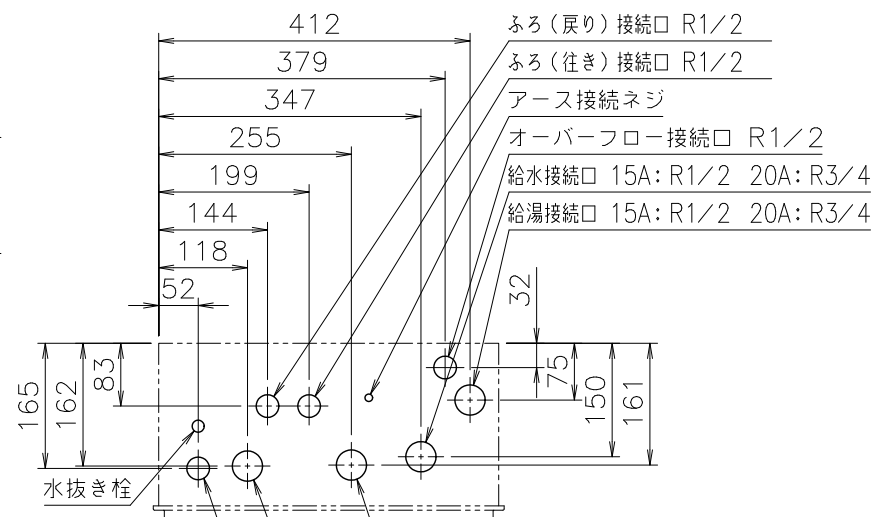
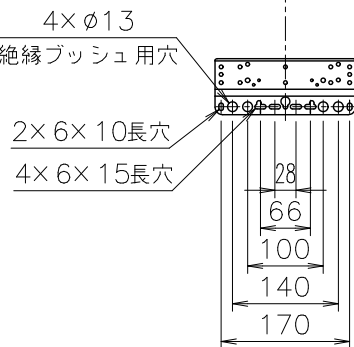
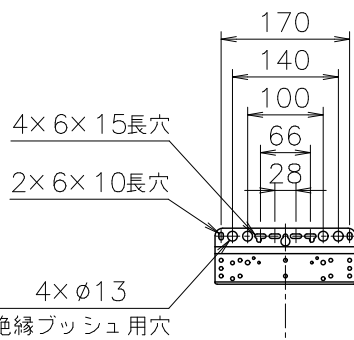
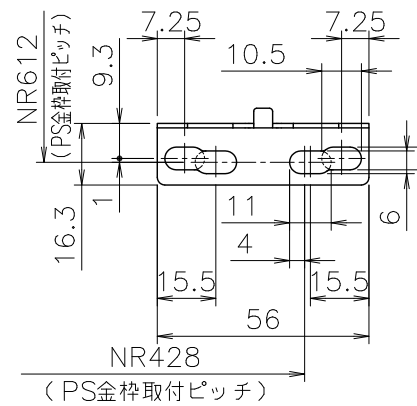
(単位: mm)

(機器上方よりの透視図)

■C部詳細図(尺度1/2)



■D部詳細図(尺度1/2)



適応金枠 標準設置形Ⅱ型
参考図面 (図番 W-00-0338)

■固定仕様と付属部品諸元

固定場所	部材仕様 (付属部品)	設置種別	固定本数	引張耐力
木壁固定	丸木ネジ (JIS) φ4.8×38	壁掛け 設置(上部固定有り)	4	0.3kN/本以上(木下地15mm)
RC・ALC 壁固定	丸木ネジ (JIS) φ4.8×38 フィッシャー+ブラグSX 6×30	壁掛け 設置(上部固定有り)	4	0.3kN/本以上 (左記の丸木ネジとブラグとの組合せ時)
PS固定	小ネジM5×12	PS標準	3	0.5kN/本以上

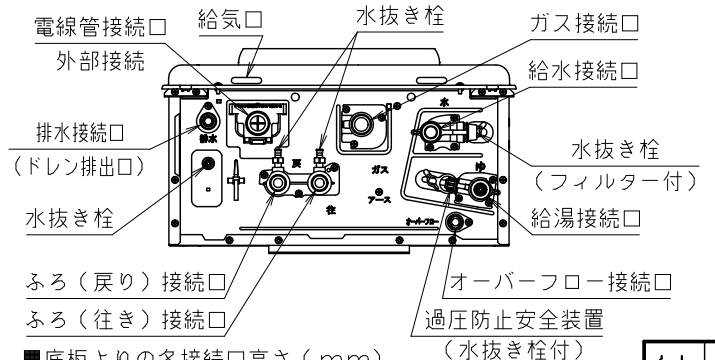
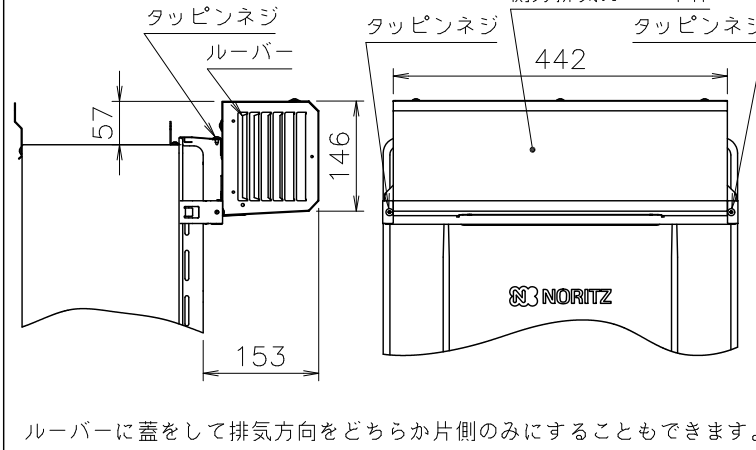
※本製品の設置・転倒防止の措置は、国土交通省告示第1447号「建築物の構造耐力上安全な構造方法を定める件の一部を改訂する件」に対応しています。

■追いだし配管条件

項目	循環アダプター		マイクロバブル浴専用以外	マイクロバブル浴専用
	銅管(外径12.7)	樹脂管(内径10)	片道15m10曲がり	片道15m
最大追いだし配管	樹脂管(内径13)	樹脂管(内径13)	片道15m	-
浴槽 上下限	銅管(外径12.7)	樹脂管(内径10)	7m以内	7m以内
	樹脂管(内径13)	樹脂管(内径13)	7m以内	-
	銅管(外径12.7)	樹脂管(内径10)	3m以内(設定変更で5mまで可)	3m以内(設定変更で5mまで可)
	樹脂管(内径13)	樹脂管(内径13)	3m以内(設定変更で5mまで可)	3m以内(設定変更で5mまで可)
	銅管(外径12.7)	樹脂管(内径10)	0m以内(設定変更で3mまで可)	0m以内(設定変更で3mまで可)
	樹脂管(内径13)	樹脂管(内径13)	0m以内(設定変更で3mまで可)	0m以内(設定変更で3mまで可)

※設定変更方法についてはリモコンに付属の設定変更説明書をごらんください。
※樹脂管、ハイブリッドホースの継手は内径8以上を使用する。
ワンタッチ継手の場合は内径5.5以上を使用する。
※循環アダプターMB型は極性がありますので、機器のふる金具と循環アダプターの行き、戻りを間違えないように接続する。

■側方排気カバー



■底板よりの各接続口高さ(mm)

給水接続口	58
給湯接続口	51
ガス接続口	56
ふる接続口(行き・戻り)	51
電線管接続口	36
排水接続口(ドレン排出口)	31
オーバーフロー接続口	29

■仕様・能力表 (JIS S 2112に基づく性能値)

項目	仕様			
製品名	GT-C2072PAWBL			
型式	GT-C2072(S)AW			
型式適用ガス種	12A13A	LPG		
給水・給湯接続	15A	20A	15A	20A
種類	設置の方式	屋外壁掛設置形・PS標準設置形		
	給排水方式	強制排気式(押し込み)		
点火方式	電子イグナイタによるダイレクト点火			
給湯能力制御方式	FF+FB+水比例制御(水量サーボ)+Q機能			
最低作動流量・水圧	2.0L/min・10kPa			
使用水圧	0.1~1.0MPa(推奨水圧0.2~0.5MPa)			
外形寸法	高さ600mm×幅469mm×奥行240mm			
質量(本体)	26.5kg(満水時:28.5kg)			
配管 接続口径	ガス	R3/4 (20A)	R1/2 (15A)	R1/2 (15A)
	給水・給湯	R1/2 (15A)	R3/4 (20A)	R1/2 (15A)
	ふる	R1/2 (15A)	R3/4 (20A)	R3/4 (20A)
	ドレン排水	R1/2 (15A)	R1/2 (15A)	R1/2 (15A)
電気関係	電線管接続口	C31		
	電源	AC100V (50/60Hz) 電源コード長さ:約1.8m(機器外長さ)		
材質	消費電力	105W 凍結予防ヒータ:147W 待機時:2.1W		
	本体外装	カラー鋼板		
本体外装色	排気口	ステンレス		
	熱交換器	銅、ステンレス		
本体外装色	プレシャスシルバー			
ドレン排水量	最大約100cc/min			
ドレン中和方式	CaCO ₃ による中和、PH値5.8~8.6			
安全装置	立消安全装置(フレイムロッド)	残火安全装置(バイメタルスイッチ)		
	空だき安全装置(バイメタルスイッチ)	空だき防止装置(水流スイッチ)		
	停電時安全装置	過熱防止装置(温度ヒューズ)		
	過電流防止装置	過電圧防止装置(スプリング式)		
	ファン回転検出装置	凍結防止装置		
ふるポンプ回転検出装置	凍結防止装置			
漏電安全装置(高速型)	沸騰防止装置			
逆流防止装置(逆止め弁)	誘導電圧保護装置、中和器詰り検出装置			
ソーラ接続	不可。但し、スカイブレンダー-SKB-300(P)を使用する場合は可			
熱効率	給湯	95.0%		
	ふる	92.0%		
エネルギー消費効率	(モード) 92.5%			
騒音値(Aレンジ)	49dB(給湯+追いだし:無音室での測定値)			
排気温度	100℃以下			
NOx値	60ppm以下			
ガス消費量	最大	36.7kW (31,600kcal/h)	36.7kW (2,62kg/h)	
	最小	4.42kW (3,800kcal/h)	4.42kW (0.315kg/h)	
給湯 能力(出力)	20号~0.4号(2.4号未満は間欠燃焼)	34.9~4.31kW (30,000~3,700kcal/h)		
	水温+25℃	20L/min		
出湯量	水温+40℃	12.5L/min		
	温度調節範囲	27℃、30℃、32℃、35℃、37~48℃(1℃刻み)、50、55、60℃(19段階)		
ふる 追いだし能力(出力)	ガス消費量	11.6kW (9,980kcal/h)	11.6kW (0.829kg/h)	
	最低作動流量	10.7kW (9,180kcal/h)	3.5L/min	
温度調節範囲	33~48℃(1℃刻み16段階)			
	ポンプ機外排程50/60Hz共通	78kPa(流量5L/minの時)		
最大ガス消費量(同時使用時)	47.8kW (41,100kcal/h)		47.8kW (3.41kg/h)	
追いだし所要時間	(1人用浴槽・160L)	約10.4分 湯温上昇+10℃		
	(1.5人用浴槽・180L)	約11.7分 湯温上昇+10℃		
ふる自動お湯張り所要時間	(2人用浴槽・210L)	約13.7分 湯温上昇+10℃		
	(1人用浴槽・160L)	約11分 春・秋:18℃→43℃		
給水装置認証登録番号	OW2011			
	付属部品 取付ネジ一式			
別売品	リモコンRC-K001W(各種) 増設リモコンRC-9001A、RC-8001AJ(ふる自動スイッチ付き)、RC-8001B(防水形) 排気カバーC130、側方排気カバーS49、配管カバーH67-K(各種) 器具台D65(各種)、器具架台KD-12H 循環アダプターJX・MB2-1(各種)、漏水検査治具JX・MB スカイブレンダー-SKB-300(P)、即出湯ユニットQU-1 他			

※: ガス消費量、出湯量、給湯能力、ふる能力はガス種13Aの値です。ガス種により若干異なります。
※: ふる能力の条件はふる配管片道3曲がり6m、φ12.7システムチューブ、給水圧294kPa=3.0kgf/cm²以上の場合があります。
※: 各特性値及び付属部品、別売品は予告なく変更する事があります。
■注記
※標準塗装は(一社)日本冷凍空調工業会標準規格(IRA9002)の耐塩害仕様準拠しています。
※この機器は燃焼時に「ドレン排出口」からドレンが排出されます。必ず排水配管を設置し、排水口まで配管先端は大気開放にして、水につからないようにしてください。
※この機器は側面近接10mmに対応しています。

納入仕様図	製品名	GT-C2072PAWBL20A GT-C2072PAWBL15A		
	図名	名称寸法図		
作成	尺度	1/10	原紙サイズ	A3
	図番	WN-22-0624		
作成	2023. 3.31	調整	A	2023. 6.21
株式会社ノーリツ				