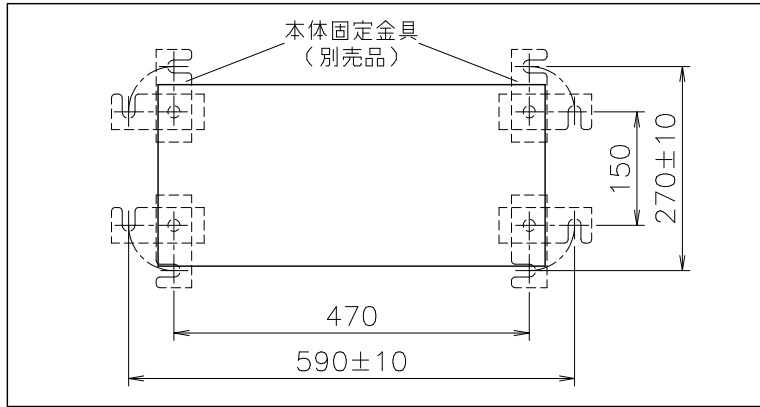
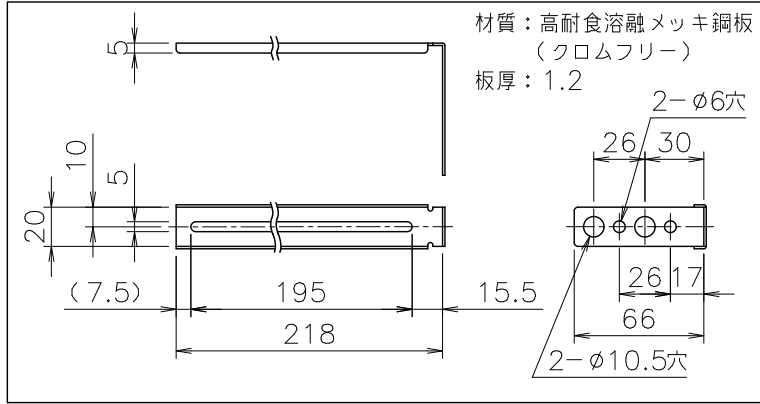


(単位: mm)

■別売品の本体固定金具SETを使用する場合の基礎ボルト (M10×125mm程度) 位置



■本体取付板 (付属部品) (尺度フリー)



■固定仕様と付属部品諸元

固定場所	部材仕様 (付属部品)	設置種別	固定本数	引張耐力
木壁固定	丸木ネジ (JIS) φ4.8×38	据置 (上部固定有り)	2	0.3kN/本以上 (木下地15mm) 0.2kN/本以上 (木下地12mm)
RC・ALC壁固定	丸木ネジ (JIS) φ4.8×38 フィッシャーブラグSX 6×30	据置 (上部固定有り)	2	0.3kN/本以上 (左記の木ネジとブラグとの組合せ時)

※本製品の設置・転倒防止の措置は、国土交通省告示第1447号「建築設備の構造耐力上安全な構造方法を定める件の一部を改訂する件」に対応しています。

■追いつき配管条件

項目	循環アダプター		マイクローバブル浴専用
	マイクローバブル浴専用以外	マイクローバブル浴専用	
最大追いつき配管	銅管 (外径12.7)	片道15m10曲がり (設定変更で25mまで可)	片道15m10曲がり
	樹脂管 (内径10)	片道15m (設定変更で25mまで可)	片道15m
	樹脂管 (内径13)	片道15m (設定変更で25mまで可)	-
浴槽上下限	銅管 (外径12.7)	5m以内	-
	樹脂管 (内径10)	5m以内	-
	樹脂管 (内径13)	5m以内	-
	ハイブリッドホース (内径13)	5m以内	-
	銅管 (外径12.7)	0m以内 (設定変更で3mまで可)	-
	樹脂管 (内径10)	3m以内 (設定変更で5mまで可)	-
配管途中の障害物	銅管 (外径12.7)	0m以内 (設定変更で3mまで可)	-
	樹脂管 (内径10)	0m以内 (設定変更で3mまで可)	-
	樹脂管 (内径13)	0m以内 (設定変更で3mまで可)	-

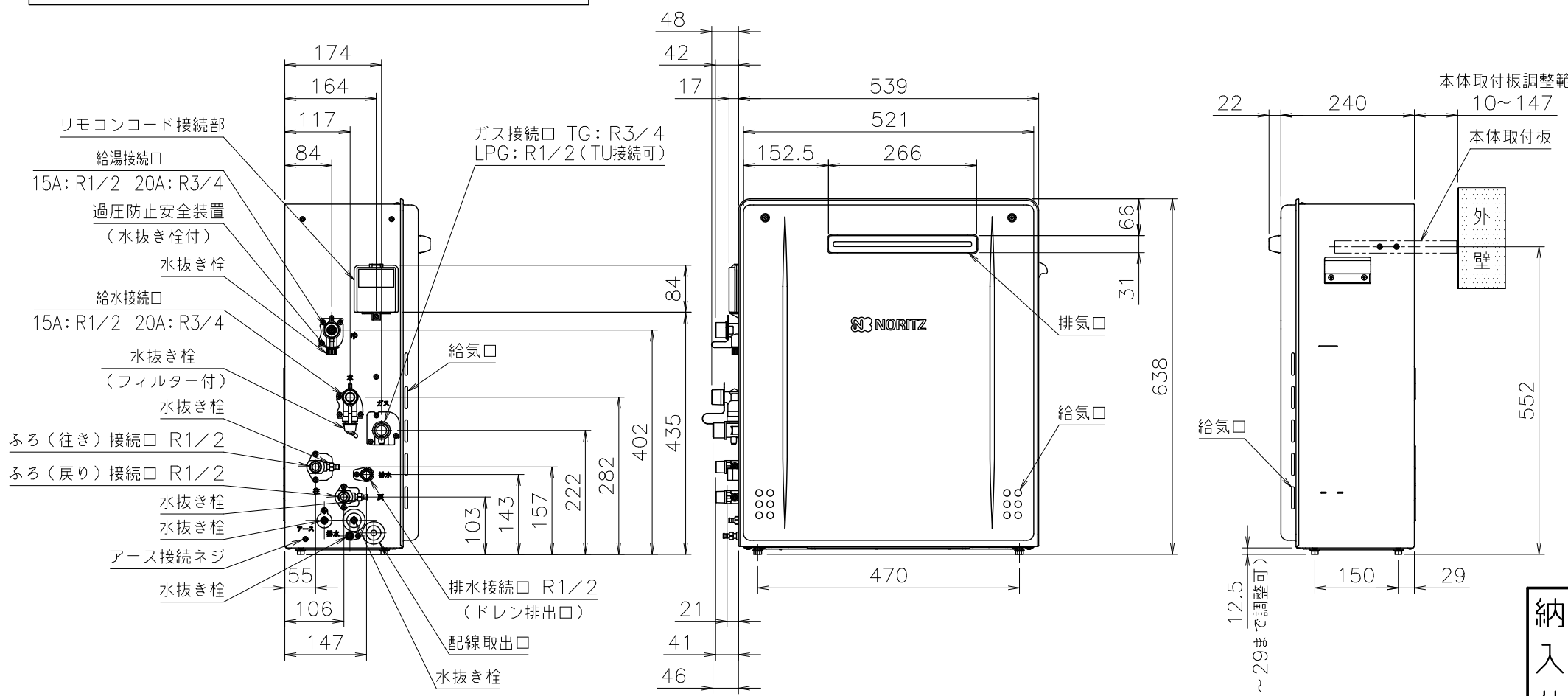
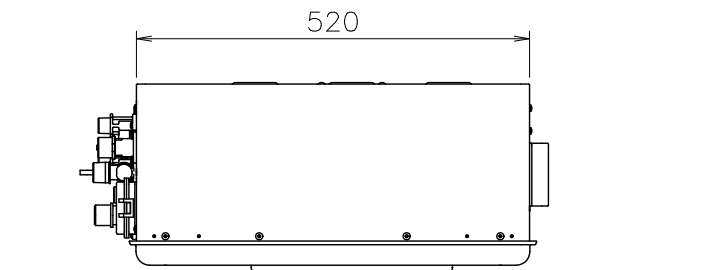
※設定変更方法についてはリモコンに付属の設定変更説明書をごらんください。
 ※樹脂管・ハイブリッドホースの継手は内径8以上を使用する。
 ※ワンタッチ継手の場合は内径5.5以上を使用する。
 ※循環アダプターMB型は極性がありますので、機器のふろ金具と循環アダプターの向き、戻りを間違えないように接続する。

■仕様・能力表 (JIS S 2112に基づく性能値)

項目		仕様			
製品名	GT-C2072PWARBL				
型式	GT-C2072(S)AR				
型式適用ガス種	12A13A	LPG			
給水・給湯接続	15A	20A	15A	20A	
種類	設置の方式	屋外据置設置形			
	給排水方式	強制排気式 (押し込み)			
点火方式	電子イグナイタによるダイレクト点火				
給湯能力制御方式	FF+FB+水比例制御 (水量サーボ) +Q機能				
最低作動流量・水圧	2.0L/min・10kPa				
使用水圧	0.1~1.0MPa (推奨水圧0.2~0.5MPa)				
外形寸法	高さ638mm×幅539mm×奥行240mm				
質量 (本体)	29.5kg (満水時: 31.5kg)				
配管接続口径	ガス	R3/4 (20A)	R1/2 (15A)		
	給水・給湯	R1/2 (15A)	R3/4 (20A)	R1/2 (15A) R3/4 (20A)	
	ふろ	R1/2 (15A)			
	ドレン排水	R1/2 (15A)			
電気関係	電源	AC100V (50/60Hz) 電源コード長さ: 約1.8m (機器外長さ)			
	消費電力	105W 凍結予防ヒータ: 147W 待機時: 2.2W			
材質	本体外装	カラー鋼板			
	排気口	ステンレス			
	熱交換器	銅、ステンレス			
本体外装色	プレシャスシルバー				
ドレン排水量	最大約100cc/min				
ドレン中和方式	CaCO ₃ による中和、PH値5.8~8.6				
安全装置	立消安全装置 (フレイムロッド)	残火安全装置 (バイメタルスイッチ)			
	空だき安全装置 (バイメタルスイッチ)	空だき防止装置 (水流スイッチ)			
	停電時安全装置、過熱防止装置 (温度ヒューズ)	過電流防止装置			
	過圧防止安全装置 (スプリング式)、ファン回転検出装置	ふろポンプ回転検出装置、凍結防止装置			
	漏電安全装置 (高速型)、沸騰防止装置	逆流防止装置 (逆止め弁)、誘導電保護装置、中和器詰り検出装置			
ソーラ接続	不可/但し、スカイブレンダーSKB-300(P)を使用する場合は可				
熱効率	給湯	95.0%			
	ふろ	92.0%			
エネルギー消費効率	(モード) 92.5%				
騒音値 (Aレンジ)	49dB (給湯+追いだし: 無音室での測定値)				
排気温度	100℃以下				
NOx値	60ppm以下				
ガス消費量	最大	36.7kW (31,600kcal/h) 36.7kW (2.62kg/h)			
	最小	4.42kW (3,800kcal/h) 4.42kW (0.315kg/h)			
給湯能力 (出力)	20号~0.4号 (2.4号未満は間欠燃焼)	34.9~4.31kW (30,000~3,700kcal/h)			
	水温+25℃	20L/min			
出湯量	水温+40℃	12.5L/min			
	温度調節範囲	27℃、30℃、32℃、35℃、37~48℃ (1℃刻み)、50、55、60℃ (19段階)			
ガス消費量	追いだし能力 (出力)	11.6kW (9,980kcal/h) 11.6kW (0.829kg/h)			
	最低作動流量	3.5L/min			
ふろ	温度調節範囲	33~48℃ (1℃刻み16段階)			
	ポンプ機外稼働50/60Hz共通	76kPa (流量5L/minの時)			
最大ガス消費量 (同時使用時)	47.8kW (41,100kcal/h) 47.8kW (3.41kg/h)				
追いだし所要時間	(1人用浴槽・160L) 約10.4分 湯温上昇+10℃				
	(1.5人用浴槽・180L) 約11.7分 湯温上昇+10℃				
ふろ自動お湯張り所要時間	(1人用浴槽・160L) 約11分 春・秋: 18℃→43℃				
	(1.5人用浴槽・180L) 約12分 春・秋: 18℃→43℃				
給水装置認証登録番号	OW2011				
付属部品	本体取付板、取付ネジ一式				
別売品	リモコンRC-K001W (各種)				
	増設リモコンRC-8001A、RC-8001AJ (ふろ自動スイッチ付き)、RC-8001B (防水形)				
	排気カバーC131、側方排気カバーS50				
	配管アダプターHR-6-S、据置架台KD-5				
循環アダプターJX・MB2-1 (各種)、漏水検査治具JX・MB					
スカイブレンダーSKB-300 (P)、即出湯ユニットQU-1 他					

※: ガス消費量、出湯量、給湯能力、ふろ能力はガス種13Aの値です。ガス種により若干異なります。
 ※: ふろ能力の条件はふろ配管片道3曲がり6m、φ12.7システムチューブ、給水圧294kPa=3.0kgf/cm²以上の場合があります。
 ※: 各特性値及び付属部品、別売品は予告なく変更する事があります。

■注記
 ※標準塗装は(一社)日本冷凍空調工業会標準規格 (JRA9002) の耐塩害仕様準拠に準拠しています。
 ※この機器は燃焼時に「ドレン排出口」からドレンが排出されます。必ず排水配管を設置し、排水口まで配管先端は大気開放にして、水につからないようにしてください。



納入仕様図	製品名	GT-C2072PWARBL20A GT-C2072PWARBL15A		
	図名	名称寸法図		
作成	尺度	1/10	原紙サイズ	A3
	図番	WN-22-0623		
作成	2023. 3.31	調整	A	2023. 6.21
				株式会社 ノーリツ