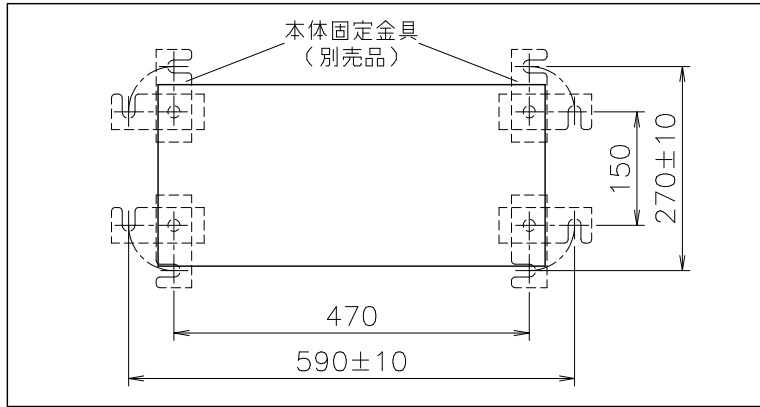
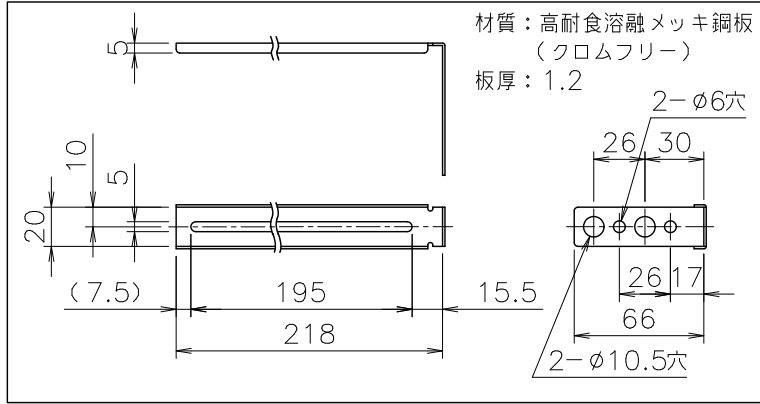


(単位: mm)

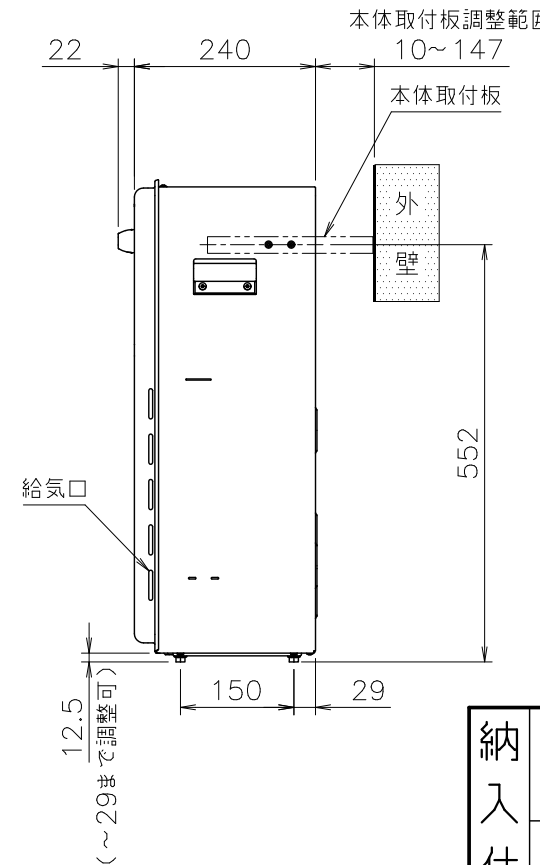
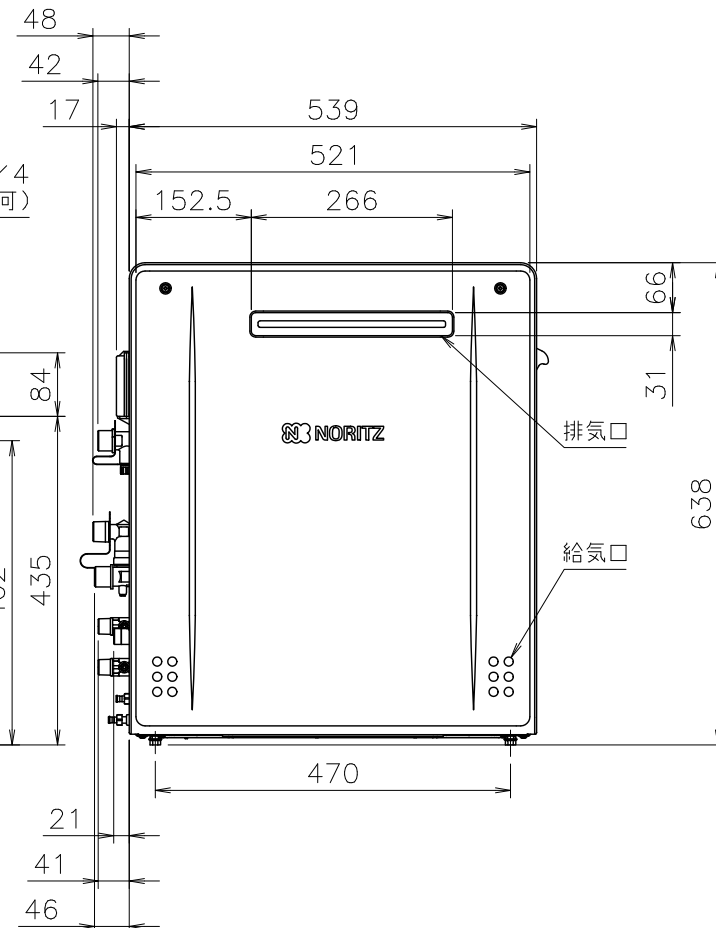
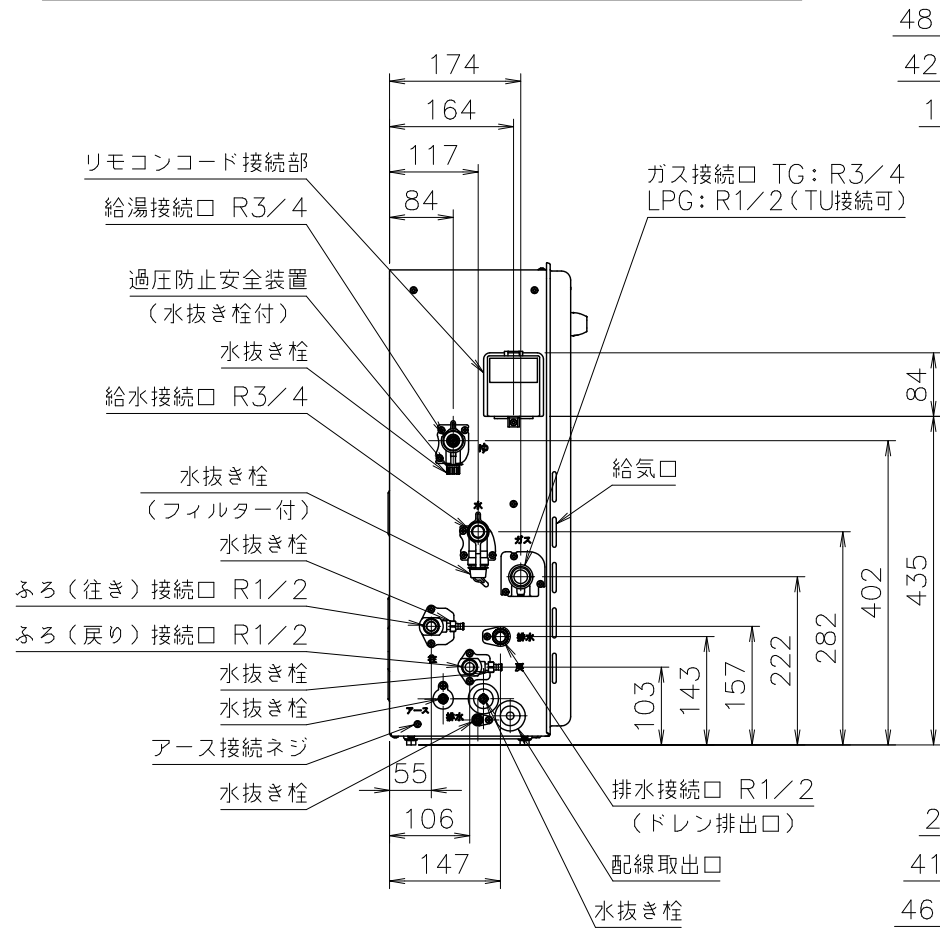
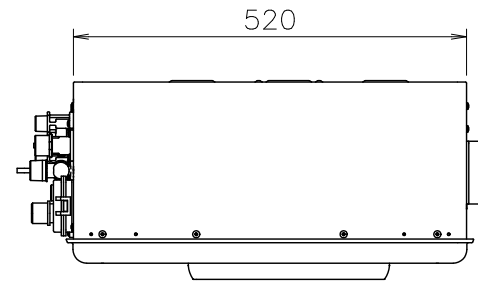
■別売品の本体固定金具SETを使用する場合の基礎ボルト (M10×125mm程度) 位置



■本体取付板 (付属部品) (尺度フリー)



材質: 高耐食溶融メッキ銅板 (クロムフリー)  
板厚: 1.2



■固定仕様と付属部品諸元

固定場所	部材仕様 (付属部品)	設置種別	固定本数	引張耐力
木壁固定	丸木ネジ (JIS) φ4.8×38	据置 (上部固定有り)	2	0.3kN/本以上 (木下地15mm) 0.2kN/本以上 (木下地12mm)
RC・ALC 壁固定	丸木ネジ (JIS) φ4.8×38 フィッシャーブラグSX 6×30	据置 (上部固定有り)	2	0.3kN/本以上 (左記のネジとブラグとの組合せ時)

※本製品の設置・転倒防止の措置は、国土交通省告示第1447号「建築設備の構造耐力上安全な構造方法を定める件の一部を改訂する件」に対応しています。

■追いだし配管条件

項目	循環アダプター		マイクロバブル浴専用
	銅管 (外径12.7)	片道15m10曲がり (設定変更で25mまで可)	
最大追いだし配管	樹脂管 (内径10)	片道15m (設定変更で25mまで可)	片道15m10曲がり
	樹脂管 (内径13)	片道15m (設定変更で25mまで可)	-
	ハイブリッドホース (内径13)	片道15m (設定変更で25mまで可)	-
浴槽上下限	銅管 (外径12.7)	5m以内	5m以内
	樹脂管 (内径10)	5m以内	5m以内
	樹脂管 (内径13)	5m以内	-
	ハイブリッドホース (内径13)	5m以内	-
	銅管 (外径12.7)	0m以内 (設定変更で3mまで可)	-
	樹脂管 (内径10)	3m以内 (設定変更で5mまで可)	-
樹脂管 (内径13)	0m以内 (設定変更で3mまで可)	-	
ハイブリッドホース (内径13)	0m以内 (設定変更で3mまで可)	-	
配管途中の障害物	高さ3m以内で1ヶ所		

※設定変更方法についてはリモコンに付属の設定変更説明書をごらんください。

※樹脂管・ハイブリッドホースの継手は内径8以上を使用する。

※ファンタッチ継手の場合は内径5.5以上を使用する。

※循環アダプターMB型は極性がありますので、機器のふろ金具と循環アダプターの行き、戻りを間違えないように接続する。

■仕様・能力表 (JIS S 2112に基づく性能値)

項目	仕様	
製品名	GT-C2472PWARBL	
型式	GT-C2472(S)AR	
型式適用ガス種	12A13A	LPG
種類	設置の方式	屋外据置設置形
	給排水方式	強制排気式 (押し込み)
点火方式	電子イグナイターによるダイレクト点火	
給湯能力制御方式	FF+FB+水比制御 (水量サーボ) +Q機能	
最低作動流量・水圧	2.0L/min・10kPa	
使用水圧	0.1~1.0MPa (推奨水圧0.2~0.5MPa)	
外形寸法	高さ638mm×幅539mm×奥行240mm	
質量 (本体)	29.5kg (満水時: 31.5kg)	
配管接続口径	ガス	R3/4 (20A) R1/2 (15A)
	給水・給湯	R3/4 (20A)
	ふろ	R1/2 (15A)
電気関係	電源	AC100V (50/60Hz) 電源コード長さ: 約1.8m (機器外長さ)
	消費電力	120W 凍結予防ヒータ: 147W 待機時: 2.2W
材質	本体外装	カラー鋼板
	排気口	ステンレス
本体外装色	熱交換器	銅、ステンレス
	プレシヤシルバー	
ドレン排水量	最大約100cc/min	
ドレン中和方式	CaCO <sub>3</sub> による中和、PH値5.8~8.6	
安全装置	立消え安全装置 (フレームロック)、残火安全装置 (バイメタルスイッチ)	
	空だき安全装置 (バイメタルスイッチ)、空だき防止装置 (水流スイッチ)	
	停電時安全装置、過熱防止装置 (温度ヒューズ)、過電流防止装置	
	過圧防止安全装置 (スプリング式)、ファン回転検出装置	
	ふろポンプ回転検出装置、凍結防止装置	
ソーラ接続	不可/但し、スカイプレッダーSKB-300(P)を使用する場合は可	
	給湯	95.0%
熱効率	ふろ	92.0%
エネルギー消費効率	(モード) 92.5%	
騒音値 (Aレンジ)	49dB (給湯+追いだし: 無音音室での測定値)	
排気温度	100℃以下	
NOx値	60ppm以下	
	最大	44.1kW (37,900kcal/h)
給湯	最小	4.42kW (3,800kcal/h)
	能力 (出力)	24号~0.4号 (2.4号未満は間欠燃焼) 41.9~4.31kW (36,000~3,700kcal/h)
出湯量	水温+25℃	24L/min
	水温+40℃	15L/min
温度調節範囲	27℃、30℃、32℃、35℃、37~48℃ (1℃刻み)、50、55、60℃ (19段階)	
	ガス消費量	11.6kW (9,980kcal/h) 11.6kW (0.829kg/h)
追いだし能力 (出力)	10.7kW (9,180kcal/h)	
	最低作動流量	3.5L/min
温度調節範囲	33~48℃ (1℃刻み16段階)	
ポンプ機外排程50/60Hz共通	76kPa (流量5L/minの時)	
最大ガス消費量 (同時使用時)	55.7kW (47,900kcal/h) 55.7kW (3.98kg/h)	
追いだし所要時間	(1人用浴槽・160L) 約10.4分 湯温上昇+10℃	
	(1.5人用浴槽・180L) 約11.7分 湯温上昇+10℃	
	(2人用浴槽・210L) 約13.7分 湯温上昇+10℃	
ふろ自動お湯張り所要時間	(1人用浴槽・160L) 約10分 春・秋: 18℃→43℃	
	(1.5人用浴槽・180L) 約11分 春・秋: 18℃→43℃	
(2人用浴槽・210L) 約13分 春・秋: 18℃→43℃		
給水装置認証登録番号	OW2011	
付属部品	本体取付板、取付ネジ一式	
別売品	リモコンRC-K001W (各種)	
	増設リモコンRC-8001A、RC-8001AJ (ふろ自動スイッチ付き)、RC-8001B (防水形)	
	排気カバーC131、側方排気カバーS50	
	配管カバーHR-6-S、据置架台KD-5 循環アダプターJX・MB2-1 (各種)、漏水検査治具JX・MB スカイプレッダーSKB-300 (P)、即出湯ユニットQU-1 他	

※: ガス消費量、出湯量、給湯能力、ふろ能力はガス種13Aの値です。ガス種により若干異なります。  
※: ふろ能力の条件はふろ配管片道3曲がり6m、φ12.7ステンチューブ、給水圧294kPa=3.0kgf/cm<sup>2</sup>以上の場合があります。

※: 各特性値及び付属部品、別売品は予告なく変更する事があります。

■注記

※標準塗装は(一社)日本冷凍空調工業会標準規格 (JRA9002) の耐塩害仕様準拠しています。

※この機器は燃焼時に「ドレン排出口」からドレンが排出されます。必ず排水配管を設置し、排水口まで配管先端は大気開放にして、水につからないようにしてください。

納入仕様図	製品名	GT-C2472PWARBL		
	図名	名称寸法図		
	尺度	1/10	原紙サイズ	A3
	図番	WN-22-0605		
作成	2023. 3.31	調整	A	2023. 6.21
<b>株式会社ノーリツ</b>				