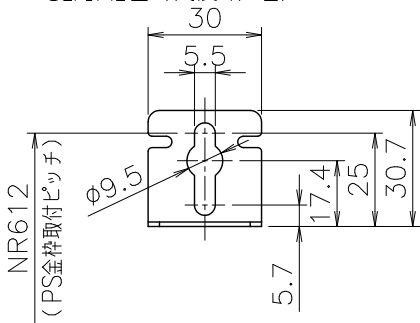
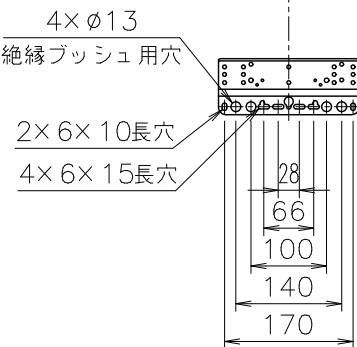
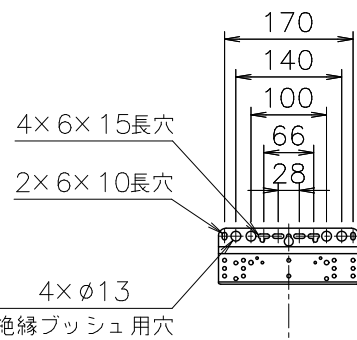
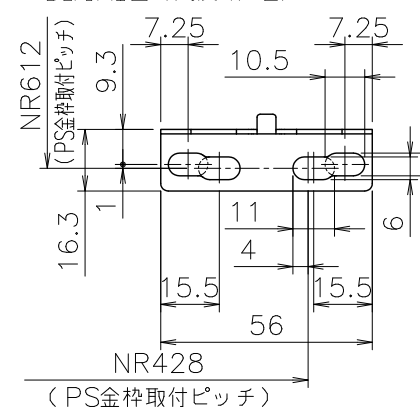


(単位: mm)

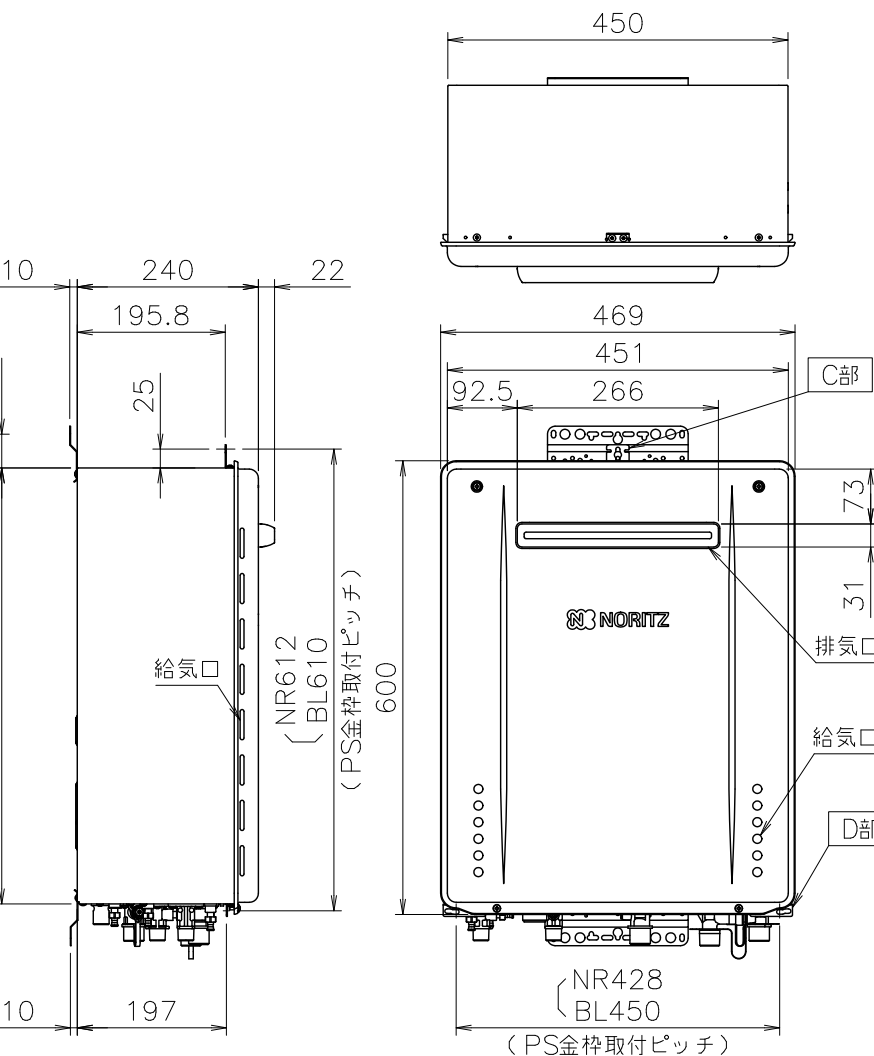
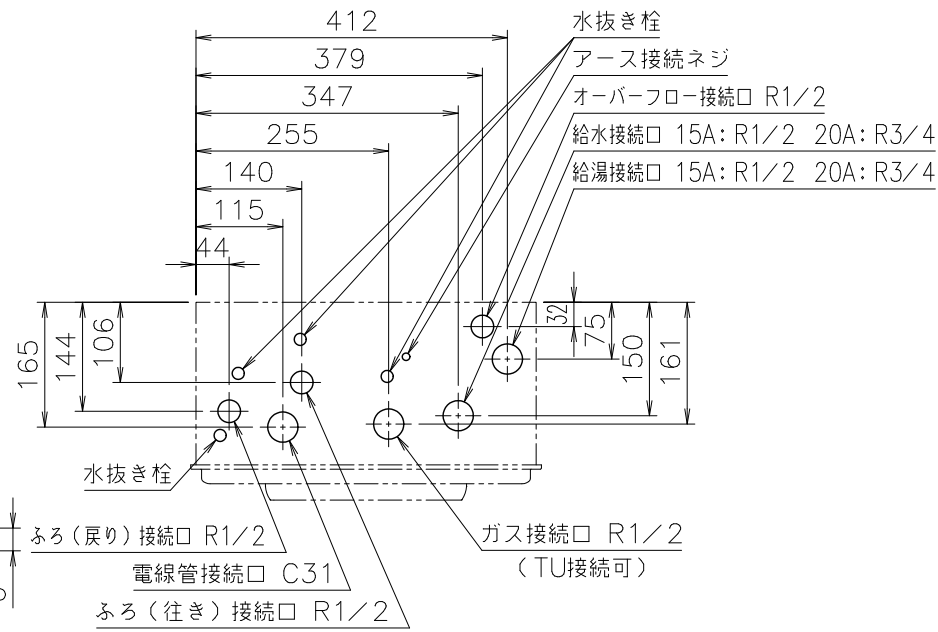
■C部詳細図(尺度1/2)



■D部詳細図(尺度1/2)



(機器上方よりの透視図)



適応金枠 標準設置形Ⅱ型  
参考図面 (図番 W-00-0338)

■固定仕様と付属部品諸元

固定場所	部材仕様 (付属部品)	設置種別	固定本数	引張耐力
木壁固定	丸ネジ (JIS) φ4.8×38	壁掛け 措置 (上部固定有り)	4	0.3kN/本以上 (木下地15mm) 0.2kN/本以上 (木下地12mm)
RC・ALC 壁固定	丸ネジ (JIS) φ4.8×38 フィッシャー・ブラグSX 6×30	壁掛け 措置 (上部固定有り)	4	0.3kN/本以上 (左記のネジとブラグとの組合せ時)
PS固定	小ネジM5×12	PS標準	3	0.5kN/本以上

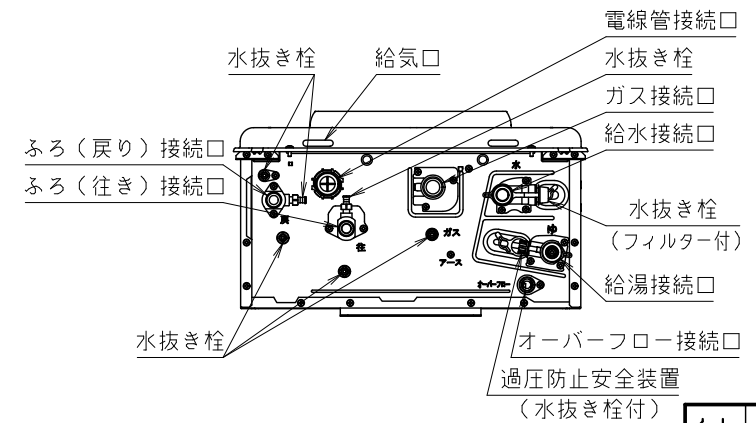
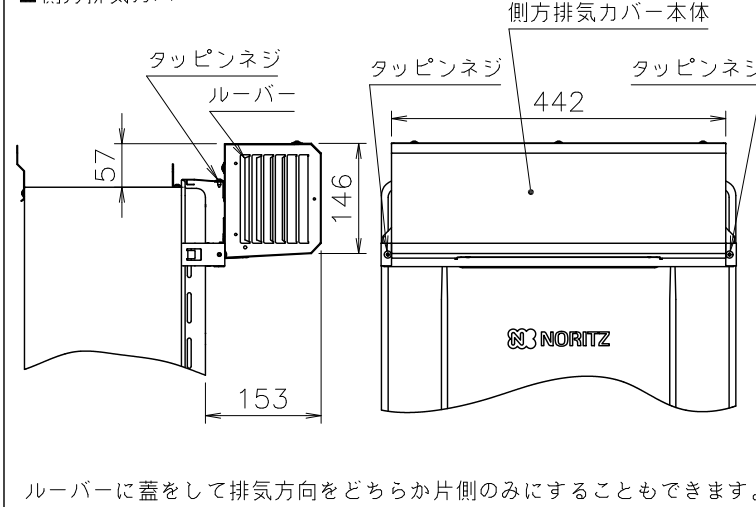
※本製品の設置・転倒防止の措置は、国土交通省告示第1447号「建築物の構造耐力上安全な構造方法を定める件の一部を改訂する件」に対応しています。

■追いだし配管条件

項目	適応配管	
	銅管 (外径12.7)	片道15m10曲がり (設定変更で25mまで可)
最大追いだし配管	樹脂管 (内径10)	片道15m (設定変更で25mまで可)
	樹脂管 (内径13)	片道15m (設定変更で25mまで可)
	ハイブリッドホース (内径13)	片道15m (設定変更で25mまで可)
浴槽 上下限	銅管 (外径12.7)	7m以内
	樹脂管 (内径10)	7m以内
	樹脂管 (内径13)	7m以内
	ハイブリッドホース (内径13)	7m以内
	銅管 (外径12.7)	3m以内 (設定変更で5mまで可)
	樹脂管 (内径10)	3m以内 (設定変更で5mまで可)
樹脂管 (内径13)	3m以内 (設定変更で5mまで可)	
ハイブリッドホース (内径13)	0m以内 (設定変更で3mまで可)	高さ3m以内で1ヶ所

※設定変更はリモコンで行えますが、その方法はリモコンに付属の設定変更説明書をご確認ください。  
※必ずCVU-1 (三方弁ユニット) が必要です。また、CVU-1への配管は、必ずふろ配管の向き側を接続してください。  
戻り配管を接続すると、ドレンが浴槽内に排出され危険です。  
※樹脂管、ハイブリッドホースの継手は内径8以上を使用する。  
ワンタッチ継手の場合は内径5.5以上を使用する。

■側方排気カバー



■底板よりの各接続口高さ (mm)

給水接続口	58
給湯接続口	51
ガス接続口	56
ふろ接続口 (行き・戻り)	51
電線管接続口	24
オーバーフロー接続口	29

■仕様・能力表 (JIS S 2112に基づく性能値)

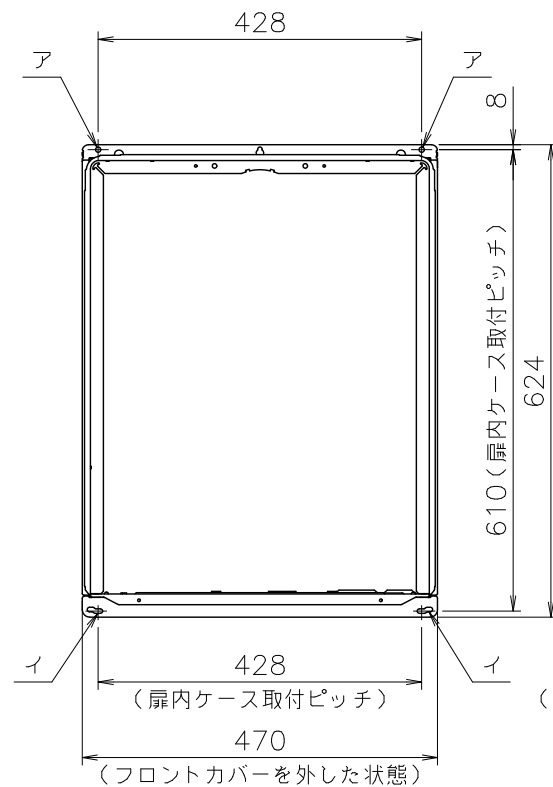
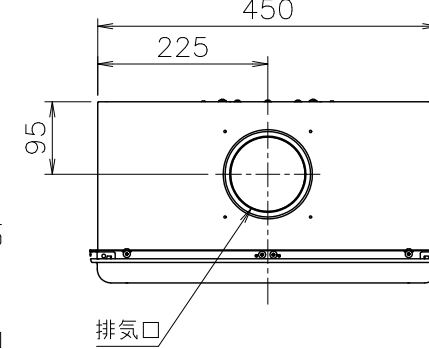
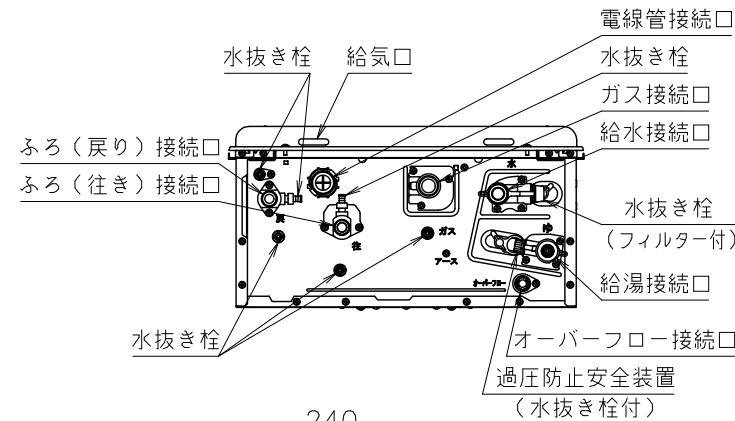
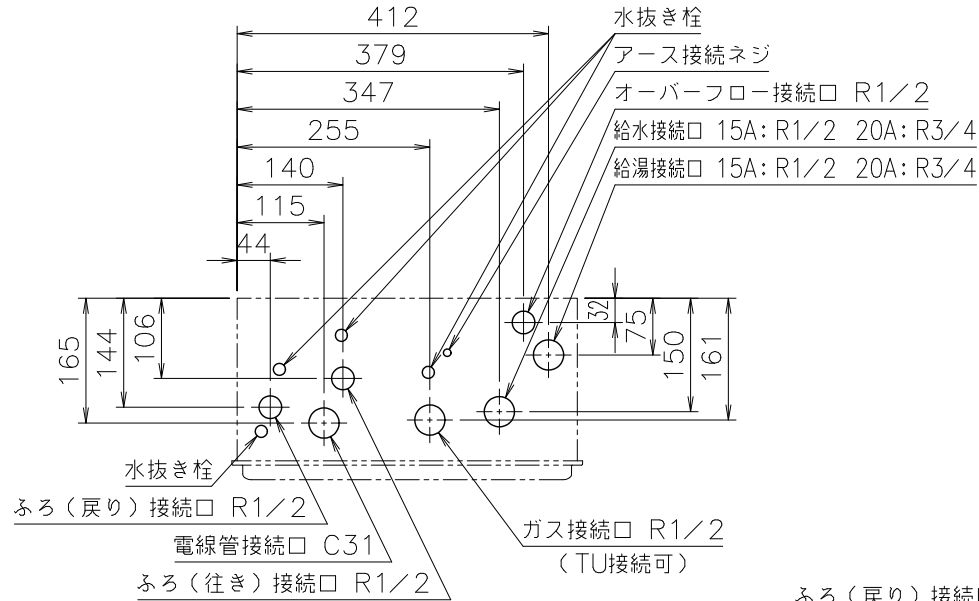
項目	仕様			
製品名	GT-CV1672AW-PSBL			
型式	GT-C1672(S)AW			
型式適用ガス種	12A13A	LPG		
給水・給湯接続	15A	20A	15A	20A
種類	設置の方式	屋外壁掛設置形・PS標準設置形		
	給排気方式	強制排気方式 (押し込み)		
点火方式	電子イグナイタによるダイレクト点火			
給湯能力制御方式	FF+FB+水比例制御 (水量サーボ)+Q機能			
最低作動流量・水圧	2.0L/min・10kPa			
使用水圧	0.1~1.0MPa (推奨水圧0.2~0.5MPa)			
外形寸法	高さ600mm×幅469mm×奥行240mm			
質量 (本体)	27.5kg (満水時: 29.5kg)			
配管 接続口径	ガス	R1/2 (15A)		
	給水・給湯	R1/2 (15A)	R3/4 (20A)	R1/2 (15A) R3/4 (20A)
	ふろ	R1/2 (15A)		
	ドレン排水	R1/2 (15A)		
電気関係	電線管接続口	C31		
	電源	AC100V (50/60Hz) 電源コード長さ: 約1.8m (機器外長さ)		
	消費電力	80W 凍結予防ヒータ: 151W 待機時: 2.1W		
材質	本体外装	カラー鋼板		
	排気口	ステンレス		
	熱交換器	銅、ステンレス		
本体外装色	プレシャスシルバー			
ドレン排水量	最大約100cc/min			
ドレン中和方式	CaCO <sub>3</sub> による中和、PH値5.8~8.6			
安全装置	立消安全装置 (フレームロック)、残火安全装置 (バイメタルスイッチ)、空だし安全装置 (バイメタルスイッチ)、空だし防止装置 (水流スイッチ)、停電時安全装置、過熱防止装置 (温度ヒューズ)、過電流防止装置、過圧防止安全装置 (スプリング式)、ファン回転検出装置、ふるりポンプ回転検出装置、凍結防止装置、漏電安全装置 (高速型)、沸騰防止装置、逆流防止装置 (逆止め弁)、誘導電保護装置、中和器詰まり検出装置			
	ソーラ接続	不可		
	熱効率	給湯	95.0%	
		ふろ	92.0%	
	エネルギー消費効率	(モード) 92.5%		
	騒音値 (Aレンジ)	49dB (給湯+追いだし: 無音室での測定値)		
	排気温度	100℃以下		
NOx値	60ppm以下			
給湯 能力 (出力)	最大	29.4kW (25,300kcal/h)	29.4kW (2.10kg/h)	
	最小	4.42kW (3,800kcal/h)	4.42kW (0.315kg/h)	
	能力 (出力)	16号~0.4号 (2.4号未満は間欠燃焼)		
		27.9~4.31kW (24,000~3,700kcal/h)		
出湯量	水温+25℃	16L/min		
	水温+40℃	10L/min		
温度調節範囲	27℃、30℃、32℃、35℃、37~48℃ (1℃刻み)、50、55、60℃ (19段階)			
ガス消費量	11.6kW (9,980kcal/h)		11.6kW (0.829kg/h)	
追いだし能力 (出力)	10.7kW (9,180kcal/h)			
最低作動流量	3.5L/min			
温度調節範囲	33~48℃ (1℃刻み16段階)			
ポンプ機外挿50/60Hz共通	78kPa (流量5L/minの時)			
最大ガス消費量 (同時使用時)	38.1kW (32,800kcal/h)		38.1kW (2.72kg/h)	
追いだし所要時間	(1人用浴槽・160L) 約10.4分 湯温上昇+10℃			
	(1.5人用浴槽・180L) 約11.7分 湯温上昇+10℃			
ふろ自動お湯張り所要時間	(2人用浴槽・210L) 約13.7分 湯温上昇+10℃			
	(1人用浴槽・160L) 約13分 春・秋: 18℃→43℃ (1.5人用浴槽・180L) 約14分 春・秋: 18℃→43℃ (2人用浴槽・210L) 約16分 春・秋: 18℃→43℃			
給水装置認証登録番号	OW2011			
付属部品	取付ネジ一式			
別売品	リモコンRC-K001W (各種)、RC-J100 (各種)、RC-A001 (各種)、RC-B001 (各種)			
	増設リモコンRC-8001A、RC-8001AJ (ふろ自動スイッチ付き)、RC-8001B (防水形)			
	排気カバーH67-K (各種)、側方排気カバーS49			
	配管カバーH67-K (各種)、据置台D65 (各種)、据置架台KD-12H			
	循環アダプターJK (各種)、漏水検査治具JK、即出ユニットQU-1、三方弁ユニットCVU-1 他			

※ : ガス消費量、出湯量、給湯能力、ふろ能力はガス種13Aの値です。ガス種により若干異なります。  
※ : ふろ能力の条件はふろ配管片道3曲がり6m、φ12.7mmシステムチューブ、給水圧294kPa=3.0kgf/cm<sup>2</sup>以上の場合に  
なります。  
※ : 各特性値及び付属部品、別売品は予告なく変更する場合があります。  
■注記  
※標準塗装は(一社)日本冷凍空調工業会標準規格 (IRA9002) の耐塩害仕様で準拠しています。  
※この機器は側面近接10mmに対応しています。  
※RCS-2は対応していません。

納入仕様図	製品名	GT-CV1672AW-PSBL20A GT-CV1672AW-PSBL15A		
	図名	名称寸法図		
作成	尺度	1/10	原紙サイズ	A3
	図番	WN-22-0678		
	作成	2023. 3.31	調整	2023. 6.21
				株式会社ノーリツ

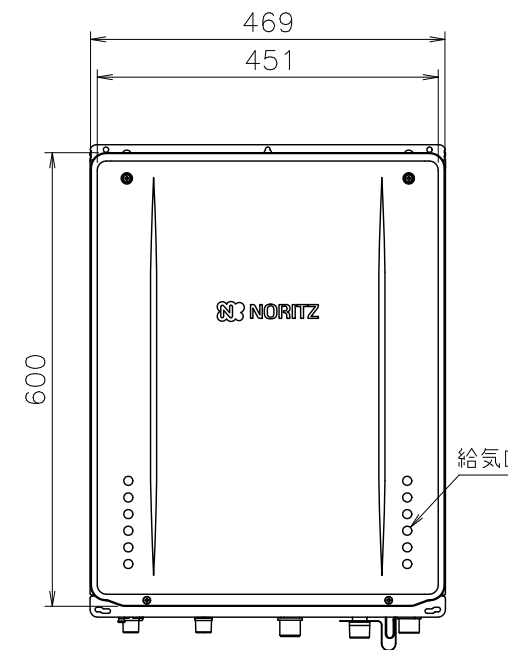
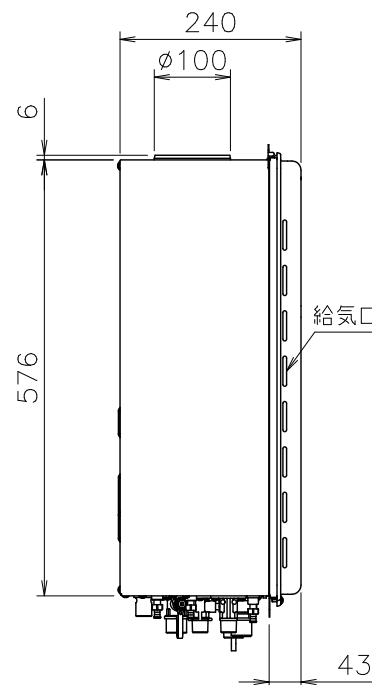
(単位: mm)

(機器上方よりの透視図)



(注意)  
1. 扉内設置  
扉内ケースを取付けの際、「ア」、「イ」の穴、4ヶ所を使用する。

適応金枠 参考図面	扉内設置形 (図番 W-02-0257)
--------------	-------------------------



■固定仕様と付属部品諸元

固定場所	部材仕様 (付属部品)	設置種別	固定本数	引張耐力
木壁固定		壁掛け 樹脂(上部固定有り)		
RC・ALC 壁固定		壁掛け 樹脂(上部固定有り)		
PS固定	小ネジM5×12	PS標準 PS扉内	5	0.5kN/本以上

※本製品の設置・転倒防止の措置は、国土交通省告示第1447号「建築設備の構造耐力上安全な構造方法を定める件の一部を改訂する件」に対応しています。

■追いつき配管条件

項目	循環アダプター		適合循環アダプター	
	銅管(外径12.7)	樹脂管(内径10)	片道15m10曲がり(設定変更で25mまで可)	片道15m(設定変更で25mまで可)
最大追いつき配管	樹脂管(内径10)	樹脂管(内径13)	片道15m(設定変更で25mまで可)	片道15m(設定変更で25mまで可)
	ハイブリッドホース(内径13)			
浴槽 上下限	銅管(外径12.7)	樹脂管(内径10)	7m以内	
	樹脂管(内径10)	樹脂管(内径13)	7m以内	
	樹脂管(内径13)	樹脂管(内径13)	7m以内	
	ハイブリッドホース(内径13)			
	銅管(外径12.7)	樹脂管(内径10)	3m以内(設定変更で5mまで可)	
	樹脂管(内径10)	樹脂管(内径13)	3m以内(設定変更で5mまで可)	
配管途中の障害物		高さ3m以内で1ヶ所		

※設定変更はリモコンでのご用意ですが、その方法はリモコンに付属の設定変更説明書をごらんください。  
※必ずCVU-1(三方弁ユニット)が必要です。また、CVU-1への配管は、必ずふろ配管の向き側を接続してください。  
戻り配管を接続すると、ドレンが浴槽内に排出され危険です。  
※樹脂管、ハイブリッドホースの継手は内径8以上を使用する。  
ワンタッチ継手の場合は内径5.5以上を使用する。

■仕様・能力表 (JIS S 2112に基づく性能値)

項目	仕様			
製品名	GT-CV1672AW-HBL			
型式	GT-C1672(S)AW-H			
型式適用ガス種	12A13A			
給水・給湯接続	15A	20A	15A	20A
種類	設置の方式	PS扉内設置上方排気延長形		
	給排気方式	強制排気式(押し込み)		
点火方式	電子イグナイタによるダイレクト点火			
給湯能力制御方式	FF+FB+水比例制御(水量サーボ)+Q機能			
最低作動流量・水圧	2.0L/min・10kPa			
使用水圧	0.1~1.0MPa(推奨水圧0.2~0.5MPa)			
外形寸法	高さ600mm×幅469mm×奥行240mm			
質量(本体)	28.5kg(満水時:30.5kg)			
配管 接続口径	ガス	R1/2(15A)		
	給水・給湯	R1/2(15A)	R3/4(20A)	R1/2(15A) R3/4(20A)
	ふろ	R1/2(15A)		
	ドレン排水	R1/2(15A)		
電気関係	電線管接続口	C31		
	電源	AC100V(50/60Hz)電源コード長さ:約1.8m(機器外長さ)		
材質	消費電力	90W 凍結予防ヒータ:151W 待機時:2.1W		
	本体外装	カラー鋼板		
	排気口	ステンレス		
本体外装色	プレシャスシルバー			
ドレン排水量	最大約100cc/min			
ドレン中和方式	CaCO <sub>3</sub> による中和、PH値5.8~8.6			
安全装置	立消安全装置(フレームロック)、残火安全装置(バイメタルスイッチ)			
	空だし安全装置(バイメタルスイッチ)、空だし防止装置(水流スイッチ)			
	停電時安全装置、過熱防止装置(温度ヒューズ)、過電流防止装置			
	過圧防止安全装置(スプリング式)、ファン回転検出装置			
ソーラ接続	不可			
	給湯	95.0%		
熱効率	ふろ	92.0%		
エネルギー消費効率	(モード) 92.5%			
騒音値(Aレンジ)	49dB(給湯+追いつき:無音室での測定値)			
排気温度	100℃以下			
NOx値	60ppm以下			
ガス消費量	最大	29.4kW(25,300kcal/h)	29.4kW(2.10kg/h)	
	最小	4.42kW(3,800kcal/h)	4.42kW(0.315kg/h)	
給湯能力(出力)	16号~0.4号(2.4号未満は間欠燃焼)			
	27.9~4.31kW(24,000~3,700kcal/h)			
出湯量	水温+25℃	16L/min		
	水温+40℃	10L/min		
温度調節範囲	27℃、30℃、32℃、35℃、37~48℃(1℃刻み)、50、55、60℃(19段階)			
ガス消費量	11.6kW(9,980kcal/h) 11.6kW(0.829kg/h)			
追いつき能力(出力)	10.7kW(9,180kcal/h)			
	3.5L/min			
最低作動流量	3.5L/min			
温度調節範囲	33~48℃(1℃刻み16段階)			
ポンプ機外挿50/60Hz共通	78kPa(流量5L/minの時)			
最大ガス消費量(同時使用時)	38.1kW(32,800kcal/h)		38.1kW(2.72kg/h)	
追いつき所要時間	(1人用浴槽・160L)約10.4分 湯温上昇+10℃			
	(1.5人用浴槽・180L)約11.7分 湯温上昇+10℃			
ふろ自動お湯張り所要時間	(2人用浴槽・210L)約13.7分 湯温上昇+10℃			
	(1人用浴槽・160L)約13分 春・秋:18℃→43℃			
(1.5人用浴槽・180L)約14分 春・秋:18℃→43℃				
(2人用浴槽・210L)約16分 春・秋:18℃→43℃				
給水装置認証登録番号	OW2011			
付属部品	取付ネジ類一式			
別売品	リモコンRC-K001W(各種)、RC-J100(各種)			
	RC-A001(各種)、RC-B001(各種)			
増設リモコンRC-8001A、RC-8001AI(ふろ自動スイッチ付き)、RC-8001B(防水形)				
扉内設置ケースTC-4、排気アダプタH100L、H100S				
循環アダプタJX(各種)、漏水検査器具IX				
即出湯ユニットQU-1、三方弁ユニットCVU-1 他				

※ : ガス消費量、出湯量、給湯能力、ふろ能力はガス種13Aの値です。ガス種により若干異なります。  
※ : ふろ能力の条件はふろ配管片道3曲がり6m、φ12.7システムチューブ、給水圧294kPa=3.0kg/cm<sup>2</sup>以上の場合があります。

※ : 各特性値及び付属部品、別売品は予告なく変更する事があります。

■注記

※標準塗装は(一社)日本冷凍空調工業会標準規格(IRA9002)の耐塩害仕様準拠しています。

※この機器は側面近接10mmに対応しています。

※排気延長する場合は、1曲がり7m、2曲がり7m、3曲がり7m、4曲がり7m以内で施工します。(排気筒口径φ100)(排気アダプタH100Lは曲がりを含みます)

※RCS-2は対応していません。

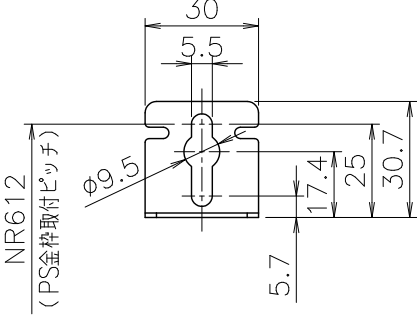
■底板よりの各接続口高さ(mm)

給水接続口	58
給湯接続口	51
ガス接続口	56
ふろ接続口(行き・戻り)	51
電線管接続口	24
オーバーフロー接続口	29

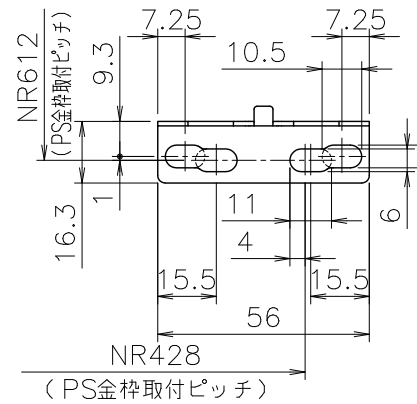
納入仕様図	製品名	GT-CV1672AW-HBL20A GT-CV1672AW-HBL15A		
	図名	名称寸法図		
作成	尺度	1/10	原紙サイズ	A3
	図番	WN-22-0681		
作成	2023. 3.31	調整	A	2023. 6.21
				株式会社 <b>ノーリツ</b>

(単位: mm)

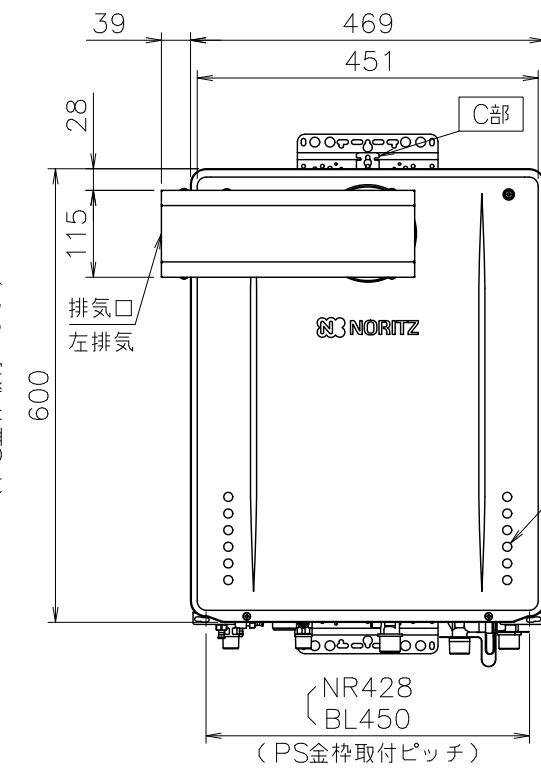
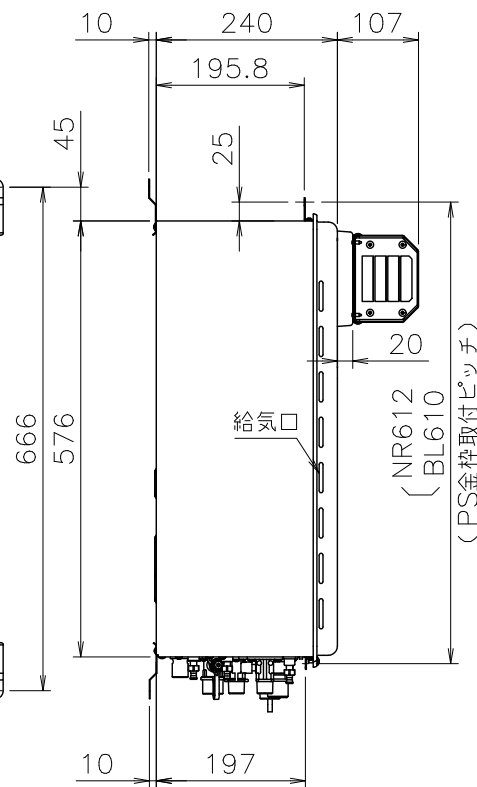
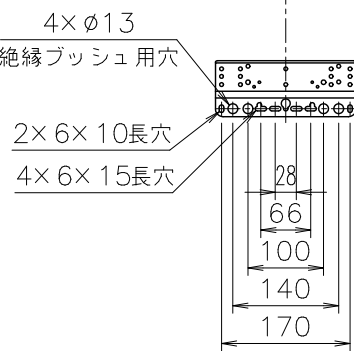
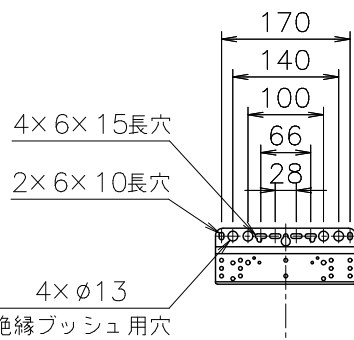
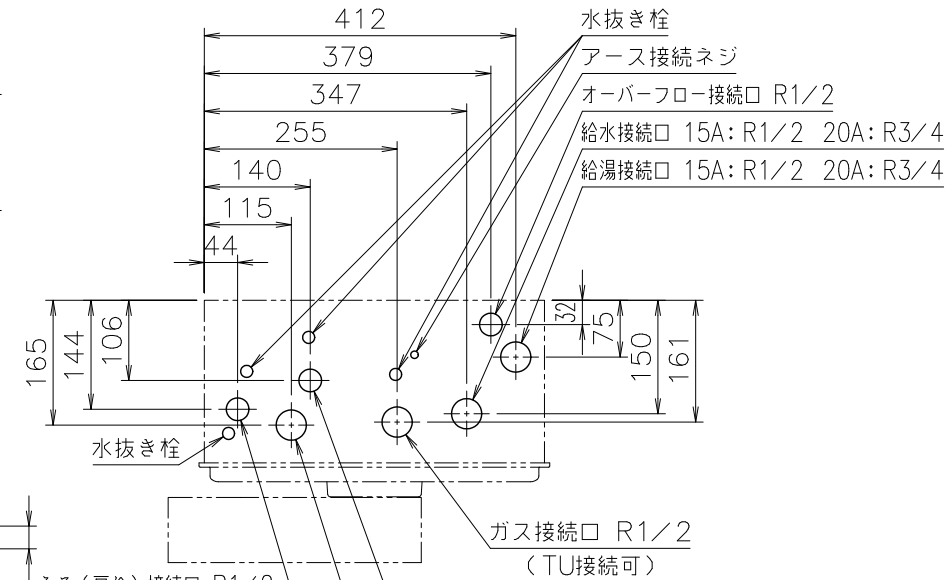
■C部詳細図(尺度1/2)



■D部詳細図(尺度1/2)



(機器上方よりの透視図)



適応金枠 標準設置形Ⅱ型  
参考図面 (図番W-00-0338)

■固定仕様と付属部品諸元

固定場所	部材仕様 (付属部品)	設置種別	固定本数	引張耐力
木壁固定	丸木ネジ (JIS) φ4.8×38	壁掛け 設置 (上部固定有り)	4	0.3kN/本以上 (木下地15mm)
RC・ALC 壁固定	丸木ネジ (JIS) φ4.8×38 フィッシャー・ブラグSX 6×30	壁掛け 設置 (上部固定有り)	4	0.2kN/本以上 (木下地12mm)
PS固定	小ネジM5×12	壁掛け PS標準	2 3	0.3kN/本以上 0.5kN/本以上

※本製品の設置・転倒防止の措置は、国土交通省告示第1447号「建築物の構造耐力上安全な構造方法を定める件の一部を改訂する件」に対応しています。

■追いだし配管条件

項目	循環アダプター		適合循環アダプター	
	銅管 (外径12.7)	樹脂管 (内径10)	片道15m10曲がり (設定変更で25mまで可)	片道15m (設定変更で25mまで可)
最大追い だし配管	樹脂管 (内径10)	樹脂管 (内径13)	片道15m (設定変更で25mまで可)	片道15m (設定変更で25mまで可)
	樹脂管 (内径13)	ハイブリッドホース (内径13)	片道15m (設定変更で25mまで可)	片道15m (設定変更で25mまで可)
	銅管 (外径12.7)	樹脂管 (内径10)	7m以内	7m以内
	樹脂管 (内径13)	樹脂管 (内径13)	7m以内	7m以内
浴槽 上下限	銅管 (外径12.7)	樹脂管 (内径10)	3m以内 (設定変更で5mまで可)	3m以内 (設定変更で5mまで可)
	樹脂管 (内径13)	樹脂管 (内径13)	3m以内 (設定変更で5mまで可)	3m以内 (設定変更で5mまで可)
	銅管 (外径12.7)	樹脂管 (内径13)	0m以内 (設定変更で3mまで可)	0m以内 (設定変更で3mまで可)
	樹脂管 (内径13)	樹脂管 (内径13)	0m以内 (設定変更で3mまで可)	0m以内 (設定変更で3mまで可)

※設定変更はリモコンでのご案内ですが、その方法はリモコンに付属の設定変更説明書を参照してください。  
※必ずCVU-1 (三方弁ユニット) が必要。また、CVU-1への配管は、必ずふろ配管の向き側を接続してください。  
※戻り配管を接続すると、ドレンが浴槽内に排出され危険です。  
※樹脂管、ハイブリッドホースの継手は内径8以上を使用する。  
ワンタッチ継手の場合は内径5.5以上を使用する。

■仕様・能力表 (JIS S 2112に基づく性能値)

項目	仕様			
製品名	GT-CV1672AW-LBL			
型式	GT-C1672(S)AW-L			
型式適用ガス種	L2A13A		LPG	
給水・給湯接続	15A	20A	15A	20A
種類	設置の方式	屋外壁掛設置形・PSアルコブ設置形		
	給排水方式	強制排気式 (押し込み)		
点火方式	電子イグナイタによるダイレクト点火			
給湯能力制御方式	FF+FB+水比例制御 (水量サーボ)+Q機能			
最低作動流量・水圧	2.0L/min・10kPa			
使用水圧	0.1~1.0MPa (推奨水圧0.2~0.5MPa)			
外形寸法	高さ600mm×幅469mm×奥行240mm			
質量 (本体)	28.5kg (満水時: 30.5kg)			
配管 接続口径	ガス	R1/2 (15A)		
	給水・給湯	R1/2 (15A)	R3/4 (20A)	R1/2 (15A) R3/4 (20A)
	ふろ	R1/2 (15A)		
	ドレン排水	R1/2 (15A)		
電気関係	電線管接続口	C31		
	電源	AC100V (50/60Hz) 電源コード長さ: 約1.8m (機器外長さ)		
材質	消費電力	95W 凍結予防ヒータ: 151W 待機時: 2.1W		
	本体外装	カラー鋼板		
	排気口	ステンレス		
	熱交換器	銅、ステンレス		
本体外装色	プレシャスシルバー			
ドレン排水量	最大約100cc/min			
ドレン中和方式	CaCO <sub>3</sub> による中和、PH値5.8~8.6			
安全装置	立消安全装置 (フレームロッド)、残火安全装置 (バイメタルスイッチ)、 空だし安全装置 (バイメタルスイッチ)、空だし防止装置 (水流スイッチ)、 停電時安全装置、過熱防止装置 (温度ヒューズ)、過電流防止装置、 過圧防止安全装置 (スプリング式)、ファン回転検出装置、 ふろポンプ回転検出装置、凍結防止装置、 漏電安全装置 (高速型)、沸騰防止装置、 逆流防止装置 (逆止め弁)、誘導電保護装置、中和器詰まり検出装置			
	ソーラ接続	不可		
	熱効率	給湯	95.0%	
		ふろ	92.0%	
	エネルギー消費効率	(モード) 92.5%		
騒音値 (Aレングス)	49dB (給湯+追いだし: 無音室での測定値)			
排気温度	100℃以下			
NOx値	60ppm以下			
給湯	ガス 消費量	最大	29.4kW (25,300kcal/h) 29.4kW (2.10kg/h)	
		最小	4.42kW (3,800kcal/h) 4.42kW (0.315kg/h)	
	能力 (出力)	16号~0.4号 (2.4号未満は間欠燃焼)	16号~0.4号 (2.4号未満は間欠燃焼)	
		27.9~4.31kW (24,000~3,700kcal/h)	27.9~4.31kW (24,000~3,700kcal/h)	
	出湯量	水温+25℃	16L/min	
水温+40℃	10L/min			
温度調節範囲	27℃、30℃、32℃、35℃、37~48℃ (1℃刻み)、50、55、60℃ (19段階)			
ガス消費量	追いだし能力 (出力)	10.7kW (9,180kcal/h) 11.6kW (0.829kg/h)		
	最低作動流量	3.5L/min		
温度調節範囲	33~48℃ (1℃刻み16段階)			
ポンプ機外稼働50/60Hz共通	78kPa (流量5L/minの時)			
最大ガス消費量 (同時使用時)	38.1kW (32,800kcal/h)		38.1kW (2.72kg/h)	
追いだし所要時間	(1人用浴槽・160L) 約10.4分	湯温上昇+10℃		
	(1.5人用浴槽・180L) 約11.7分	湯温上昇+10℃		
	(2人用浴槽・210L) 約13.7分	湯温上昇+10℃		
ふろ自動お湯張り所要時間	(1人用浴槽・160L) 約13分	春・秋: 18℃→43℃		
	(1.5人用浴槽・180L) 約14分	春・秋: 18℃→43℃		
	(2人用浴槽・210L) 約16分	春・秋: 18℃→43℃		
給水装置認証登録番号	OW2011			
付属部品	取付ネジ一式			
別売品	リモコンRC-K001W (各種)、RC-J100 (各種) RC-A001 (各種)、RC-B001 (各種) 増設リモコンRC-8001A、RC-8001AI (ふろ自動スイッチ付き)、RC-8001B (防水形) 給気カバー-Q8-S、配管カバー-H67-K (各種) 据置台D65 (各種)、据置架台KD-12H 循環アダプター-JX (各種)、漏水検査治具JX 即出湯ユニットQU-1、三方弁ユニットCVU-1 他			

※ : ガス消費量、出湯量、給湯能力、ふろ能力はガス種13Aの値です。ガス種により若干異なります。  
※ : ふろ能力の条件はふろ配管片道3曲がり6m、φ12.7mmシステムチューブ、給水圧294kPa=3.0kgf/cm<sup>2</sup>以上の場合になります。

※ : 各特性値及び付属部品、別売品は予告なく変更する場合があります。

■注記

※標準塗装は(一社)日本冷凍空調工業会標準規格 (IRA9002) の耐塩害仕様準拠しています。  
※この機器は側面近接10mmに対応しています。  
※RCS-2は対応していません。

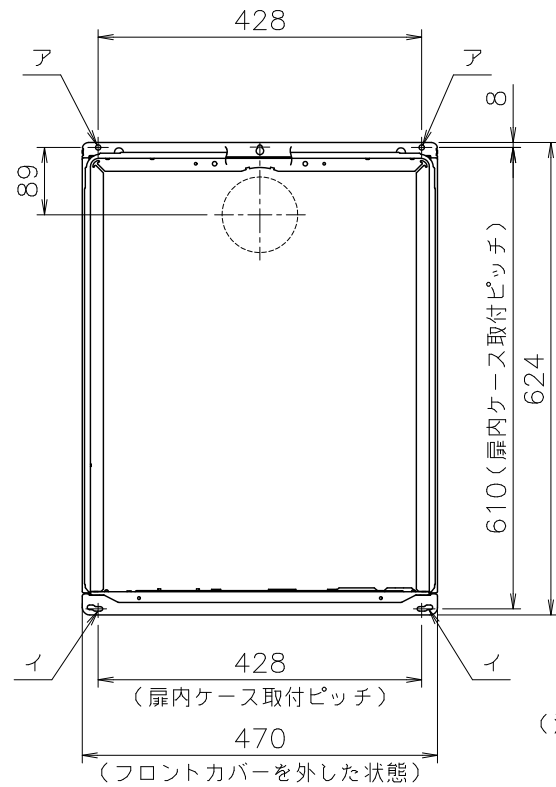
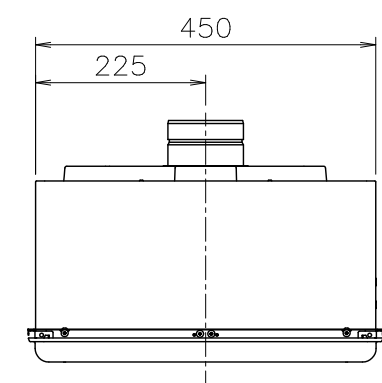
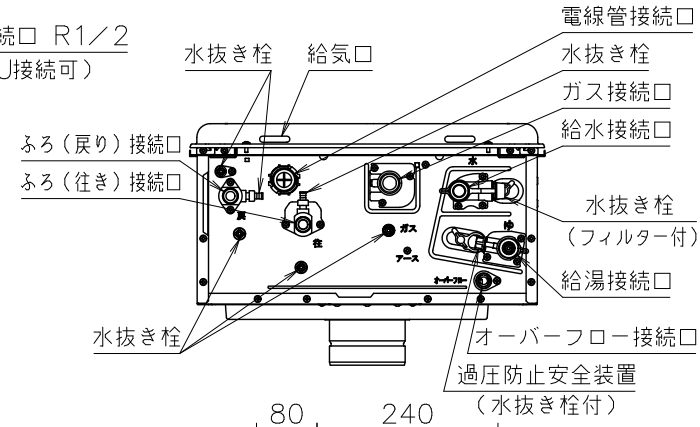
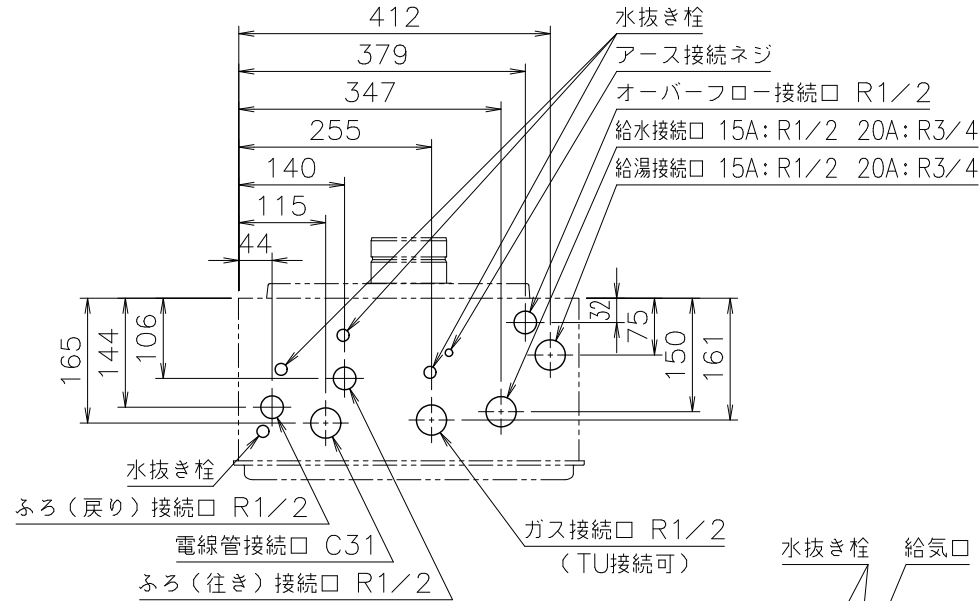
■底板よりの各接続口高さ (mm)

給水接続口	58
給湯接続口	51
ガス接続口	56
ふろ接続口 (行き・戻り)	51
電線管接続口	24
オーバーフロー接続口	29

納入仕様図	製品名	GT-CV1672AW-LBL20A GT-CV1672AW-LBL15A		
	図名	名称寸法図		
尺度	1/10	原紙サイズ	A3	図番
				WN-22-0682
作成	2023. 3.31	調整	A	2023. 6.21
				株式会社ノーリツ

(単位: mm)

(機器上方よりの透視図)



(注意)  
1. 扉内設置  
扉内ケースを取付けの際、「ア」、「イ」の穴、4ヶ所を使用する。

適応金枠	扉内設置形
参考図面	(図番 W-00-0340)

■固定仕様と付属部品諸元

固定場所	部材仕様 (付属部品)	設置種別	固定本数	引張耐力
木壁固定		壁掛け 樹脂 (上部固定有り)		
RC・ALC 壁固定		壁掛け 樹脂 (上部固定有り)		
PS固定	小ネジM5×12	PS標準 PS扉内	5	0.5kN/本以上

※本製品の設置・転倒防止の措置は、国土交通省告示第1447号「建築設備の構造耐力上安全な構造方法を定める件の一部を改訂する件」に対応しています。

■追っだき配管条件

項目	循環アダプター	
	銅管 (外径12.7)	適合循環アダプター
最大追っだき配管	樹脂管 (内径10)	片道15m10曲がり (設定変更で25mまで可)
	樹脂管 (内径13)	片道15m (設定変更で25mまで可)
	ハイブリッドホース (内径13)	片道15m (設定変更で25mまで可)
浴槽 上下限	上限	
	銅管 (外径12.7)	7m以内
	樹脂管 (内径10)	7m以内
	樹脂管 (内径13)	7m以内
	ハイブリッドホース (内径13)	7m以内
	下限	
銅管 (外径12.7)	3m以内 (設定変更で5mまで可)	
樹脂管 (内径10)	3m以内 (設定変更で5mまで可)	
樹脂管 (内径13)	0m以内 (設定変更で3mまで可)	
配管途中の障害物	高さ3m以内で1ヶ所	

※設定変更はリモコンでのご案内ですが、その方法はリモコンに付属の設定変更説明書をごらんください。  
※必ずCVU-1 (三方弁ユニット) が必要です。また、CVU-1への配管は、必ずふろ配管の向き側を接続してください。  
戻り配管を接続すると、ドレンが浴槽内に排出され危険です。  
※樹脂管、ハイブリッドホースの継手は内径8以上を使用する。  
ワンタッチ継手の場合は内径5.5以上を使用する。

■仕様・能力表 (JIS S 2112に基づく性能値)

項目	仕様			
製品名	GT-CV1672AW-TBBL			
型式	GT-C1672(S)AW-TB			
型式適用ガス種	12A13A		LPG	
給水・給湯接続	15A	20A	15A	20A
種類	設置の方式	PS扉内設置後方排気延長形		
	給排気方式	強制排気方式 (押し込み)		
点火方式	電子イグナイタによるダイレクト点火			
給湯能力制御方式	FF+FB+水比例制御 (水量サーボ)+Q機能			
最低作動流量・水圧	2.0L/min・10kPa			
使用水圧	0.1~1.0MPa (推奨水圧0.2~0.5MPa)			
外形寸法	高さ600mm×幅469mm×奥行240mm			
質量 (本体)	29kg (満水時: 31kg)			
配管 接続口径	ガス	R1/2 (15A)	R3/4 (20A)	R1/2 (15A) R3/4 (20A)
	給水・給湯	R1/2 (15A)	R3/4 (20A)	R1/2 (15A) R3/4 (20A)
	ふろ	R1/2 (15A)		
	ドレン排水	R1/2 (15A)		
電気関係	電線管接続口	C31		
	電源	AC100V (50/60Hz) 電源コード長さ: 約1.8m (機器外長さ)		
材質	消費電力	90W 凍結予防ヒータ: 151W 待機時: 2.1W		
	本体外装	カラー鋼板		
	排気口	ステンレス		
熱交換器	銅、ステンレス			
本体外装色	プレシャスシルバー			
ドレン排水量	最大約100cc/min			
ドレン中和方式	CaCO <sub>3</sub> による中和、PH値5.8~8.6			
安全装置	立消安全装置 (フレームロッド)、残火安全装置 (バイメタルスイッチ) 空だし安全装置 (バイメタルスイッチ)、空だし防止装置 (水流スイッチ) 停電時安全装置、過熱防止装置 (温度ヒューズ)、過電流防止装置 過圧防止安全装置 (スプリング式)、ファン回転検出装置 ふうりポンプ回転検出装置、凍結防止装置 漏電安全装置 (高速型)、沸騰防止装置 逆流防止装置 (逆止め弁)、誘導電保護装置、中和器詰まり検出装置			
	ソーラ接続	不可		
	熱効率	給湯	95.0%	
		ふろ	92.0%	
	エネルギー消費効率	(モード) 92.5%		
騒音値 (Aレンジ)	49dB (給湯+追っだき: 無音室での測定値)			
排気温度	100℃以下			
NOx値	60ppm以下			
給湯	ガス消費量	最大 29.4kW (25,300kcal/h)	29.4kW (2.10kg/h)	
	最小 4.42kW (3,800kcal/h)	4.42kW (0.315kg/h)		
能力 (出力)	16号~0.4号 (2.4号未満は間欠燃焼)			
	27.9~4.31kW (24,000~3,700kcal/h)			
出湯量	水温+25℃	16L/min		
	水温+40℃	10L/min		
温度調節範囲	27℃、30℃、32℃、35℃、37~48℃ (1℃刻み)、50、55、60℃ (19段階)			
ガス消費量	11.6kW (9,980kcal/h) 11.6kW (0.829kg/h)			
ふろ	追っだき能力 (出力)	10.7kW (9,180kcal/h)		
	最低作動流量	3.5L/min		
温度調節範囲	33~48℃ (1℃刻み16段階)			
ポンプ機外挿程50/60Hz共通	78kPa (流量5L/minの時)			
最大ガス消費量 (同時使用時)	38.1kW (32,800kcal/h) 38.1kW (2.72kg/h)			
追っだき所要時間	(1人用浴槽・160L) 約10.4分 湯温上昇+10℃			
	(1.5人用浴槽・180L) 約11.7分 湯温上昇+10℃			
ふろ自動お湯張り所要時間	(2人用浴槽・210L) 約13.7分 湯温上昇+10℃			
	(1人用浴槽・160L) 約13分 春・秋: 18℃→43℃			
(1.5人用浴槽・180L) 約14分 春・秋: 18℃→43℃				
(2人用浴槽・210L) 約16分 春・秋: 18℃→43℃				
給水装置認証登録番号	OW2011			
付属部品	取付ネジ類一式			
別売品	リモコンRC-K001W (各種)、RC-J100 (各種) RC-A001 (各種)、RC-B001 (各種)			
	増設リモコンRC-8001A、RC-8001AJ (ふろ自動スイッチ付き)、RC-8001B (防水形) 扉内設置ケースTC-4 循環アダプターJX (各種)、漏水検査治具JX 即出湯ユニットQU-1、三方弁ユニットCVU-1 他			

※ : ガス消費量、出湯量、給湯能力、ふろ能力はガス種13Aの値です。ガス種により若干異なります。  
※ : ふろ能力の条件はふろ配管片道3曲がり6m、φ12.7システムチューブ、給水圧294kPa=3.0kg/cm<sup>2</sup>以上の場合があります。  
※ : 各特性値及び付属部品、別売品は予告なく変更する事があります。

■注記  
※標準塗装は (一社) 日本冷凍空調工業会標準規格 (JRA9002) の耐塩害仕様準拠しています。  
※この機器は側面近接10mmに対応しています。  
※排気延長する場合は、1曲がり7m、2曲がり7m、3曲がり7m、4曲がり7m以内で施工します。(排気筒口径φ100) φ100-φ80レジュ-サーLまたは、φ100-φ80レジュ-サーSと排気延長部材を使用する場合は、1曲がり5m、2曲がり5m、3曲がり5m以内で施工します。(排気筒口径φ80、排気筒トップおよびφ100-φ80レジュ-サーLは曲がりを含みません)  
※RCS-2は対応していません。

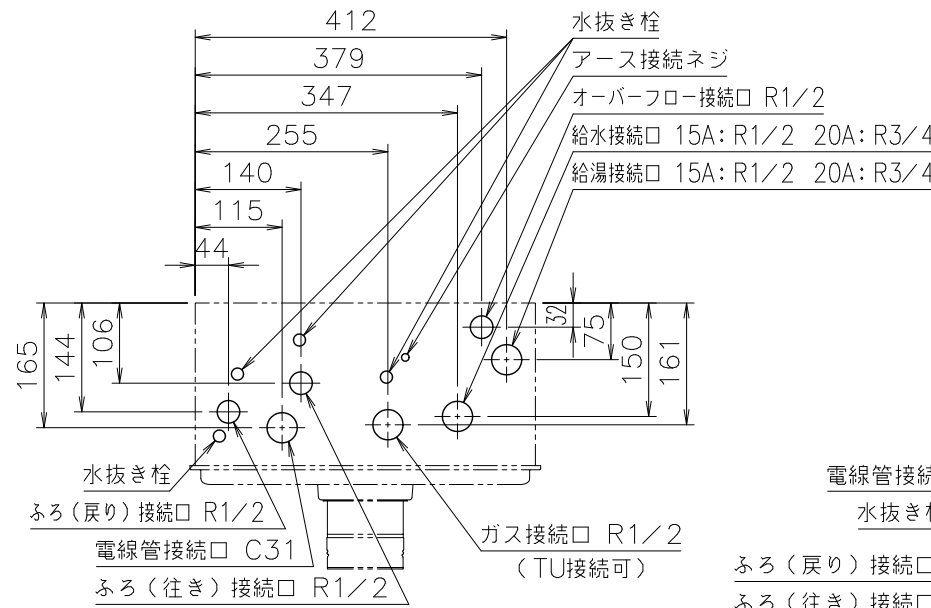
■底板よりの各接続口高さ (mm)

給水接続口	58
給湯接続口	51
ガス接続口	56
ふろ接続口 (行き・戻り)	51
電線管接続口	24
オーバーフロー接続口	29

納入仕様図	製品名	GT-CV1672AW-TBBL20A GT-CV1672AW-TBBL15A		
	図名	名称寸法図		
	尺度	1/10	原紙サイズ	A3
	図番	WN-22-0680		
作成	2023. 3.31	調整	A	2023. 6.21
				株式会社ノーリツ

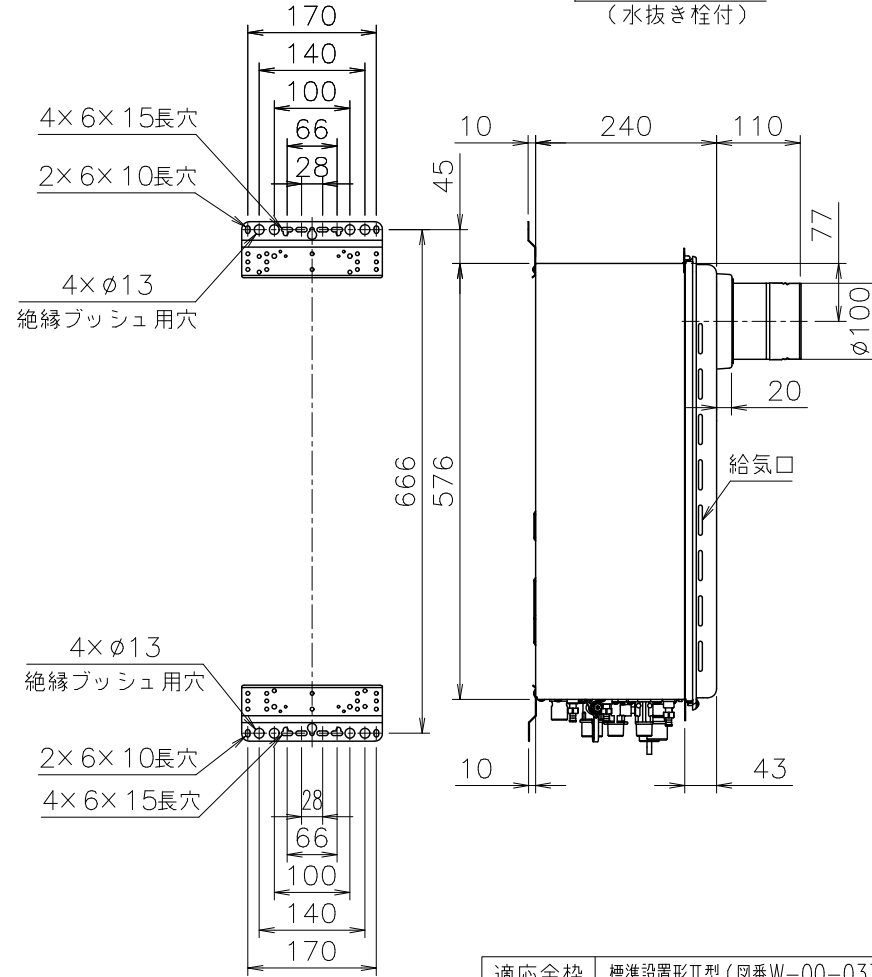
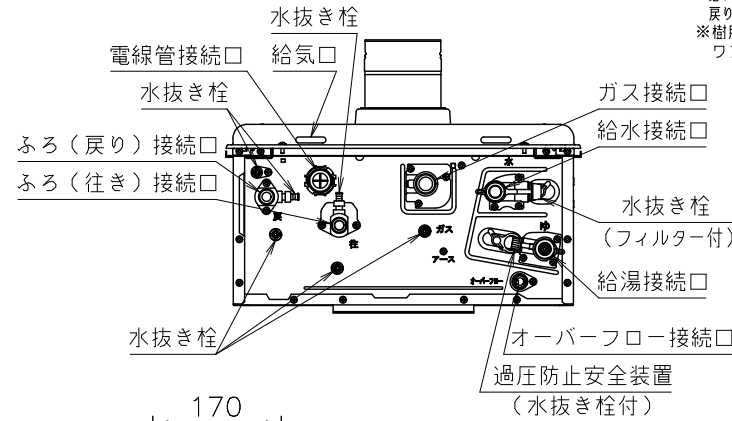
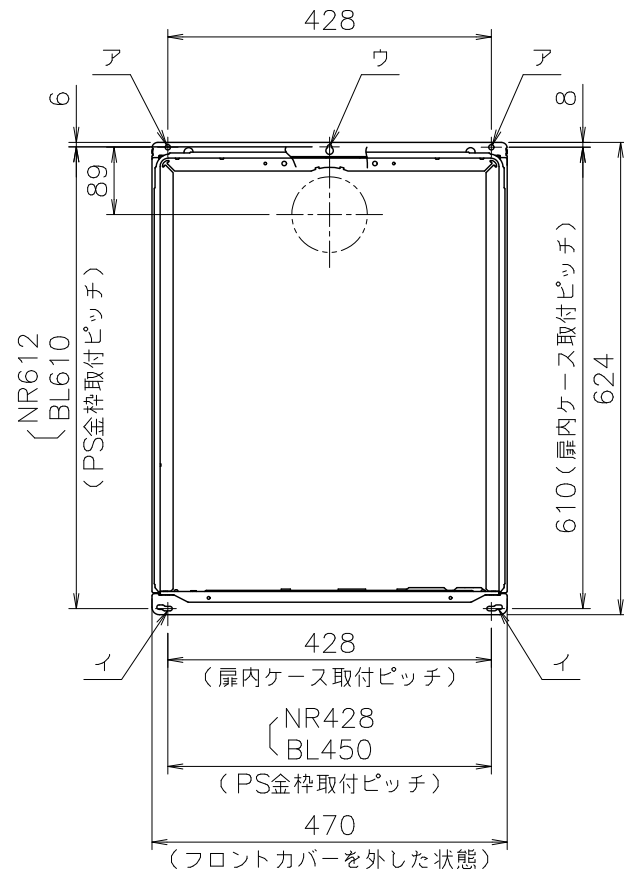
(単位：mm)

(機器上方よりの透視図)



(注意)

- 扉内設置  
扉内ケースを取付けの際、「ア」、「イ」の穴、4ヶ所を使用する。
- 標準設置  
パイプシャフト金枠への取付けの際、「イ」、「ウ」の穴、3ヶ所を使用する。



適応金枠	標準設置形Ⅱ型(図番W-00-0338)
参考図面	扉内設置形(図番W-00-0340)

■固定仕様と付属部品諸元

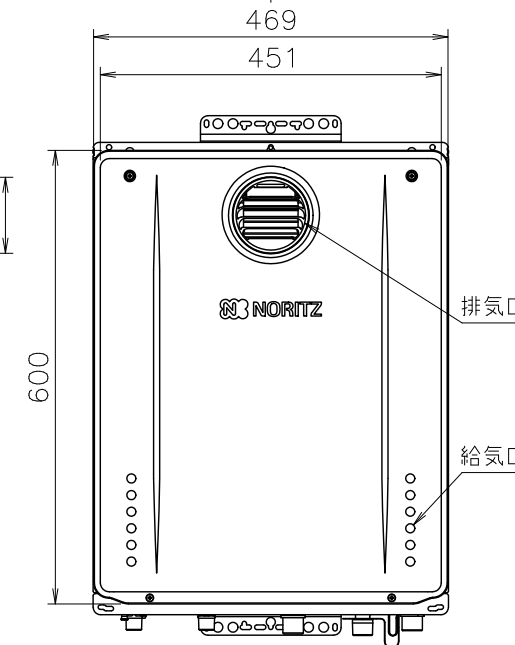
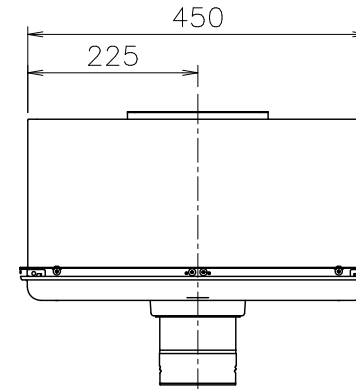
固定場所	部品仕様 (付属部品)	設置種別	固定本数	引張耐力
木壁固定	丸ネジ(JIS) φ4.8×38	壁掛け	4	0.3kN/本以上(木下地15mm)
	樹脂(上部固定有り)	樹脂(上部固定有り)	2	0.2kN/本以上(木下地12mm)
RC・ALC 壁固定	丸ネジ(JIS) φ4.8×38	壁掛け	4	0.3kN/本以上
	フィッシャーブラグSX 6×30	樹脂(上部固定有り)	2	(左記のネジとブラグとの組合せ時)
PS固定	小ネジM5×12	PS標準	3	0.5kN/本以上
		PS扉内	5	

※本製品の設置・転倒防止の措置は、国土交通省告示第1447号「建築物設備の構造耐力上安全な構造方法を定める件の一部を改訂する件」に対応しています。

■追いだき配管条件

項目	循環アダプター		適合循環アダプター
	銅管(外径12.7)	樹脂管(内径10)	片道15m10曲がり(設定変更で25mまで可)
最大追 だき配管	樹脂管(内径10)	樹脂管(内径13)	片道15m(設定変更で25mまで可)
	ハイブリッドホース(内径13)	ハイブリッドホース(内径13)	片道15m(設定変更で25mまで可)
浴槽 上下限	銅管(外径12.7)	樹脂管(内径10)	7m以内
	樹脂管(内径10)	樹脂管(内径13)	7m以内
	樹脂管(内径13)	ハイブリッドホース(内径13)	7m以内
	銅管(外径12.7)	樹脂管(内径10)	3m以内(設定変更で5mまで可)
	樹脂管(内径10)	樹脂管(内径13)	3m以内(設定変更で5mまで可)
	樹脂管(内径13)	ハイブリッドホース(内径13)	0m以内(設定変更で3mまで可)

※設定変更はリモコンでのご案内ですが、その方法はリモコンに付属の設定変更説明書をご確認ください。  
※必ずCVU-1(三方弁ユニット)が必要です。また、CVU-1への配管は、必ずふろ配管の向き側を接続してください。  
戻り配管を接続すると、ドレンが浴槽内に排出され危険です。  
※樹脂管、ハイブリッドホースの継手は内径8以上を使用する。  
ワンタッチ継手の場合は内径5.5以上を使用する。



■底板よりの各接続口高さ(mm)

給水接続口	58
給湯接続口	51
ガス接続口	56
ふろ接続口(行き・戻り)	51
電線管接続口	24
オーバーフロー接続口	29

■仕様・能力表 (JIS S 2112に基づく性能値)

項目		仕様			
製品名	GT-CV1672AW-TBL				
型式	GT-C1672(S)AW-T				
型式適用ガス種	12A13A	LPG			
給水・給湯接続	15A	20A	15A	20A	
種類	設置の方式	屋外壁掛設置前方排気延長形・PS標準設置前方排気延長形・PS扉内設置前方排気延長形			
	給湯の方式	強制排気方式(押し込み)			
点火方式	電子イグナイタによるダイレクト点火				
給湯能力制御方式	FF+FB+水比例制御(水量サーボ)+Q機能				
最低作動流量・水圧	2.0L/min・10kPa				
使用水圧	0.1~1.0MPa(推奨水圧0.2~0.5MPa)				
外形寸法	高さ600mm×幅469mm×奥行240mm				
質量(本体)	28kg(満水時:30kg)				
配管 接続口径	ガス	R1/2 (15A)			
	給水・給湯	R1/2 (15A)	R3/4 (20A)	R1/2 (15A) R3/4 (20A)	
	ふろ	R1/2 (15A)			
	ドレン排水	R1/2 (15A)			
	電線管接続口	C31			
電気関係	電源	AC100V (50/60Hz) 電源コード長さ:約1.8m(機器外長さ)			
	消費電力	95W 凍結予防ヒータ:151W 待機時:2.1W			
	本体外装	カラー鋼板			
材質	排気口	ステンレス			
	熱交換器	銅、ステンレス			
本体外装色	プレシャスシルバー				
ドレン排水量	最大約100cc/min				
ドレン中和方式	CaCO <sub>3</sub> による中和、PH値5.8~8.6				
安全装置	立消安全装置(フレームロック)、残火安全装置(バイメタルスイッチ) 空だし安全装置(バイメタルスイッチ)、空だし防止装置(水流スイッチ) 停電時安全装置、過熱防止装置(温度ヒューズ)、過電流防止装置 過圧防止安全装置(スプリング式)、ファン回転検出装置 ふうりゅうポンプ回転検出装置、凍結予防装置 漏電安全装置(高速型)、沸騰防止装置 逆流防止装置(逆止め弁)、誘導電保護装置、中和器詰まり検出装置				
	ソーラ接続	不可			
	熱効率	給湯	95.0%		
		ふろ	92.0%		
エネルギー消費効率	(モード) 92.5%				
騒音値(Aレンジ)	49dB(給湯+追いだき:無音室での測定値)				
排気温度	100℃以下				
NOx値	60ppm以下				
ガス 消費量	最大	29.4kW (25,300kcal/h)	29.4kW (2.10kg/h)		
	最小	4.42kW (3,800kcal/h)	4.42kW (0.315kg/h)		
給湯 能力(出力)	16号~0.4号(2.4号未満は間欠燃焼)	27.9~4.31kW (24,000~3,700kcal/h)			
	水温+25℃	16L/min			
出湯量	水温+40℃	10L/min			
	温度調節範囲	27℃、30℃、32℃、35℃、37~48℃(1℃刻み)、50、55、60℃(19段階)			
ガス消費量	ガス消費量	11.6kW (9,980kcal/h)	11.6kW (0.829kg/h)		
	追いだき能力(出力)	10.7kW (9,180kcal/h)			
ふろ	最低作動流量	3.5L/min			
	温度調節範囲	33~48℃(1℃刻み16段階)			
ポンプ機外挿	50/60Hz共通	78kPa(流量5L/minの時)			
最大ガス消費量(同時使用時)	38.1kW (32,800kcal/h)		38.1kW (2.72kg/h)		
追いだき所要時間	(1人用浴槽・160L) 約10.4分 湯温上昇+10℃				
	(1.5人用浴槽・180L) 約11.7分 湯温上昇+10℃				
ふろ自動お湯張り所要時間	(2人用浴槽・210L) 約13.7分 湯温上昇+10℃				
	(1人用浴槽・160L) 約13分 春・秋:18℃→43℃				
(1.5人用浴槽・180L) 約14分 春・秋:18℃→43℃					
(2人用浴槽・210L) 約16分 春・秋:18℃→43℃					
給水装置認証登録番号	OW2011				
付属部品	取付ネジ一式				
別売品	リモコンRC-K001W(各種)、RC-J100(各種) RC-A001(各種)、RC-B001(各種)				
	増設リモコンRC-8001A、RC-8001AI(ふろ自動スイッチ付き)、RC-8001B(防水形) 扉内設置ケースTC-4、扉内アルミブラケットTL-6 配管カバーH67-K(各種)、据置台D65(各種) 循環アダプターJK(各種)、漏水検査器具X 即出湯ユニットQU-1、三方弁ユニットCVU-1 他				

※：ガス消費量、出湯量、給湯能力、ふろ能力はガス種13Aの値です。ガス種により若干異なります。  
※：ふろ能力の条件はふろ配管片道3曲がり6m、φ12.7システムチューブ、給水圧294kPa=3.0kgf/cm<sup>2</sup>以上の場合になります。  
※：各特性値及び付属部品、別売品は予告なく変更する事があります。

■注記

※標準塗装は(一社)日本冷凍空調工業会標準規格 (JRA9002)の耐塩害仕様準拠に準拠しています。  
※この機器は側面近接10mmに対応しています。  
※排気延長する場合は、1曲がり7m、2曲がり7m、3曲がり7m、4曲がり7m以内で施工します。(排気筒口径φ100) φ100-φ80レジュールまたは、φ100-φ80レジュール-Sと排気延長部材を使用する場合は、1曲がり5m、2曲がり5m、3曲がり5m以内で施工します。(排気筒口径φ80、排気筒トップおよびφ100-φ80レジュールは曲がりに含みません)  
※RCS-2は対応していません。

納入仕様図	製品名	GT-CV1672AW-TBL20A GT-CV1672AW-TBL15A		
	図名	名称寸法図		
作成	尺度	1/10	原紙サイズ	A3
	図番	WN-22-0679		
	作成	2023. 3.31	調整	2023. 6.21
				株式会社ノーリツ