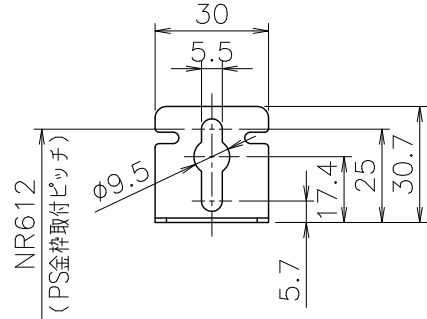
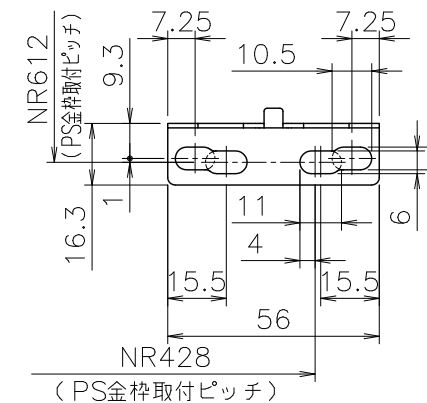


(単位: mm)

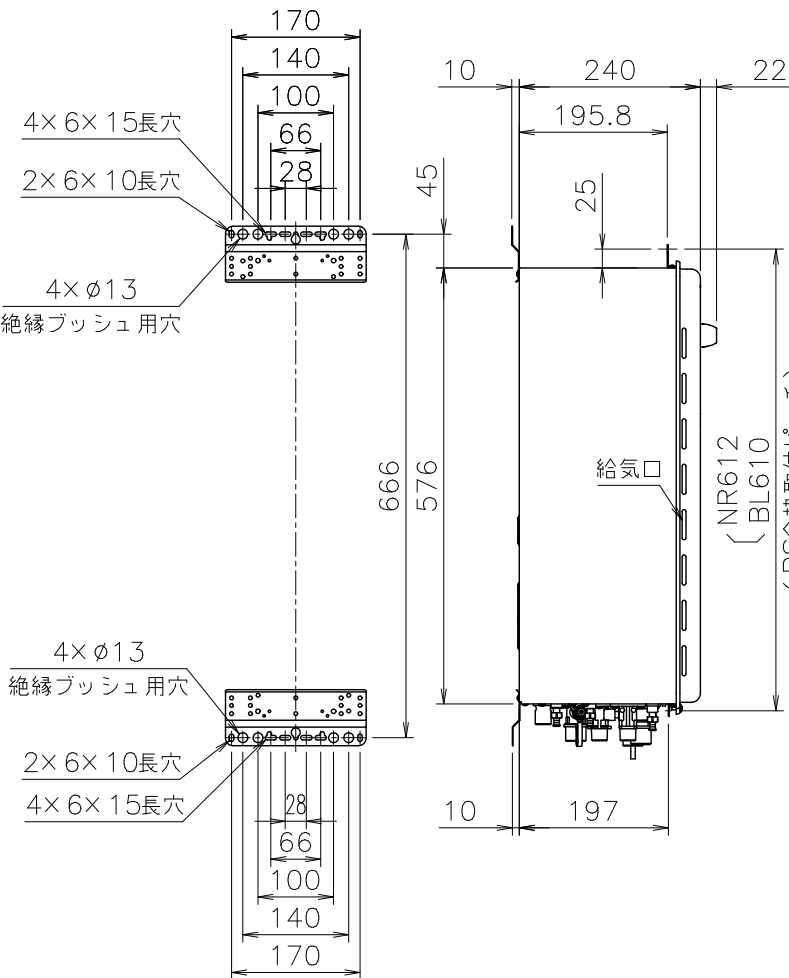
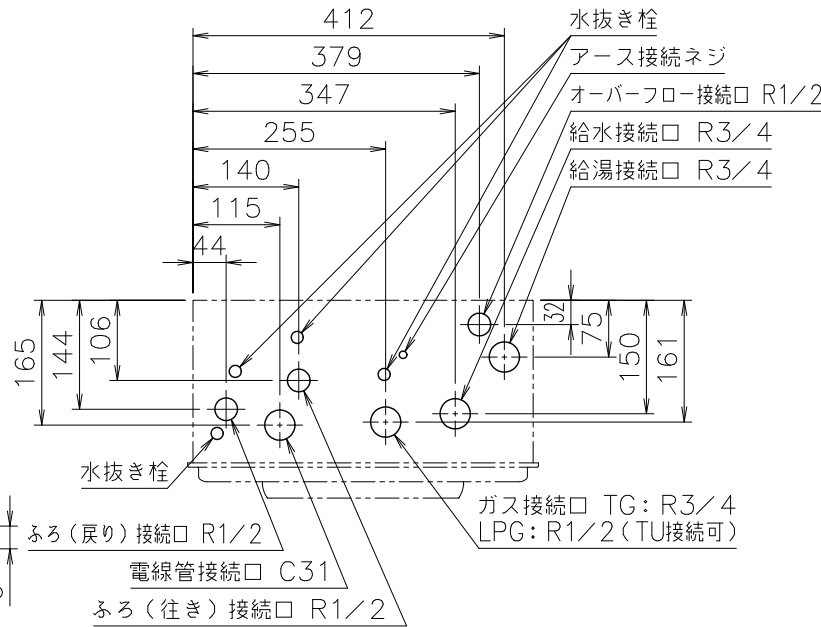
■C部詳細図 (尺度1/2)



■D部詳細図 (尺度1/2)



(機器上方よりの透視図)



適応金枠 標準設置形Ⅱ型
参考図面 (図番 W-00-0338)

■固定仕様と付属部品諸元

固定場所	部材仕様 (付属部品)	設置種別	固定本数	引張耐力
木壁固定	丸木ネジ (JIS) φ4.8×38	壁掛け 据置 (上部固定有り)	4 2	0.3kN/本以上 (木下地15mm) 0.2kN/本以上 (木下地12mm)
RC・ALC 壁固定	丸木ネジ (JIS) φ4.8×38 フィッシャー・ブラグSX 6×30	壁掛け 据置 (上部固定有り)	4 2	0.3kN/本以上 (左記の木ネジとブラグとの組合せ時)
PS固定	小ネジM5×12	PS据置	3	0.5kN/本以上

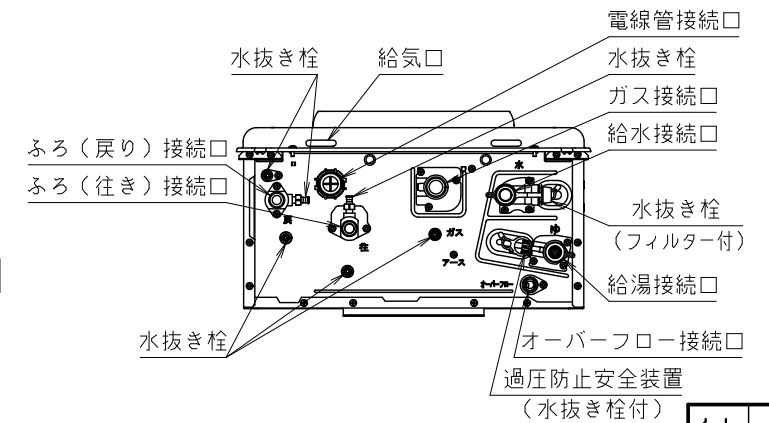
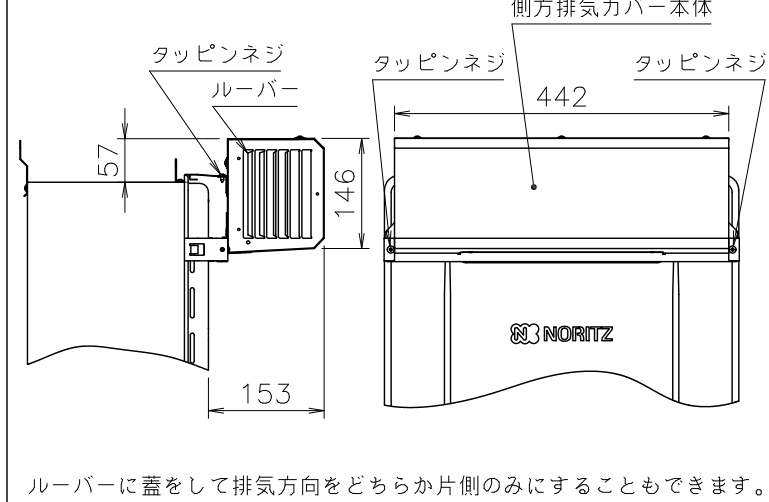
※本製品の設置・転倒防止の措置は、国土交通省告示第1447号「建築物の構造耐力上安全な構造方法を定める件の一部を改訂する件」に対応しています。

■追いだし配管条件

項目	循環アダプター	
	銅管 (外径12.7)	適合循環アダプター
最大追いだし配管	樹脂管 (内径10)	片道15m10曲がり (設定変更で25mまで可)
	樹脂管 (内径13)	片道15m (設定変更で25mまで可)
	樹脂管 (内径10)	片道15m (設定変更で25mまで可)
	ハイブリッドホース (内径13)	片道15m (設定変更で25mまで可)
浴槽 上下限	銅管 (外径12.7)	7m以内
	樹脂管 (内径10)	7m以内
	樹脂管 (内径13)	7m以内
	ハイブリッドホース (内径13)	7m以内
	銅管 (外径12.7)	3m以内 (設定変更で5mまで可)
	樹脂管 (内径10)	3m以内 (設定変更で5mまで可)
配管途中の障害物	樹脂管 (内径13)	0m以内 (設定変更で3mまで可)
	銅管 (外径12.7)	高さ3m以内で1ヶ所
	ハイブリッドホース (内径13)	

※設定変更はリモコンでのご用意ですが、その方法はリモコンに付属の設定変更説明書をごらんください。
※必ずCVU-1 (三方弁ユニット) が必要です。また、CVU-1への配管は、必ずふろ配管の向き側を接続してください。
※戻り配管を接続すると、ドレンが浴槽内に排出され危険です。
※樹脂管、ハイブリッドホースの継手は内径8以上を使用する。
ワンタッチ継手の場合は内径5.5以上を使用する。

■側方排気カバー



■底板よりの各接続口高さ (mm)

給水接続口	58
給湯接続口	51
ガス接続口	56
ふろ接続口 (行き・戻り)	51
電線管接続口	24
オーバーフロー接続口	29

■仕様・能力表 (JIS S 2112に基づく性能値)

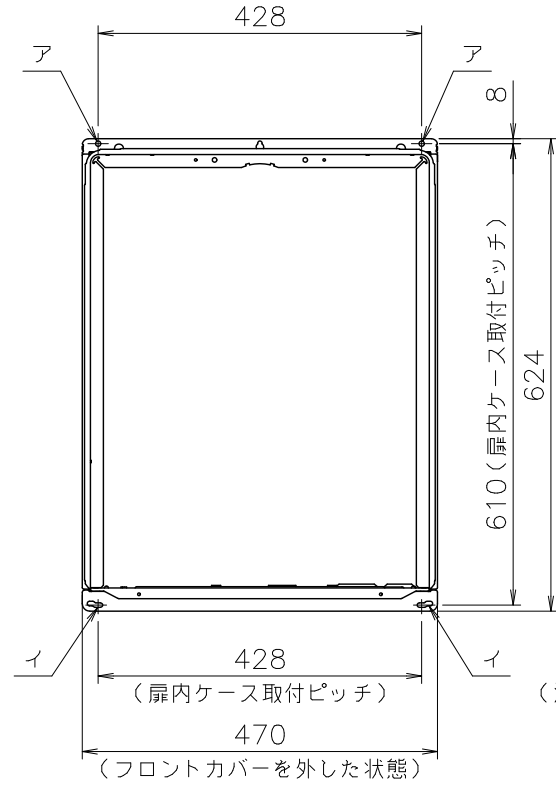
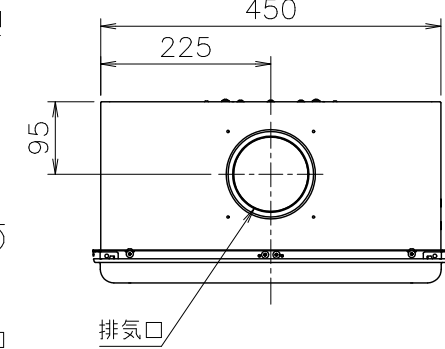
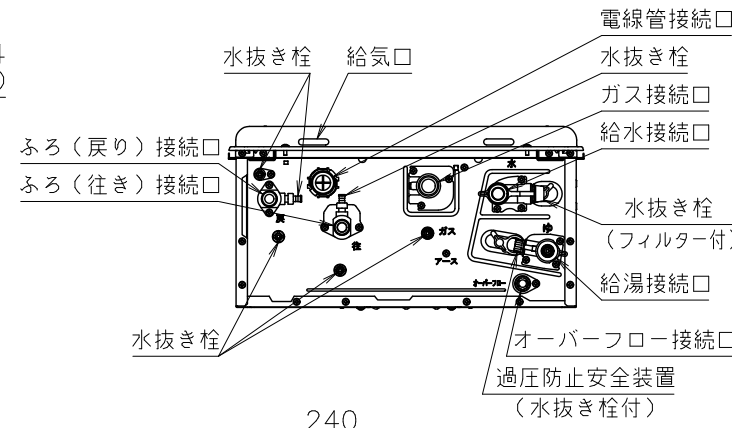
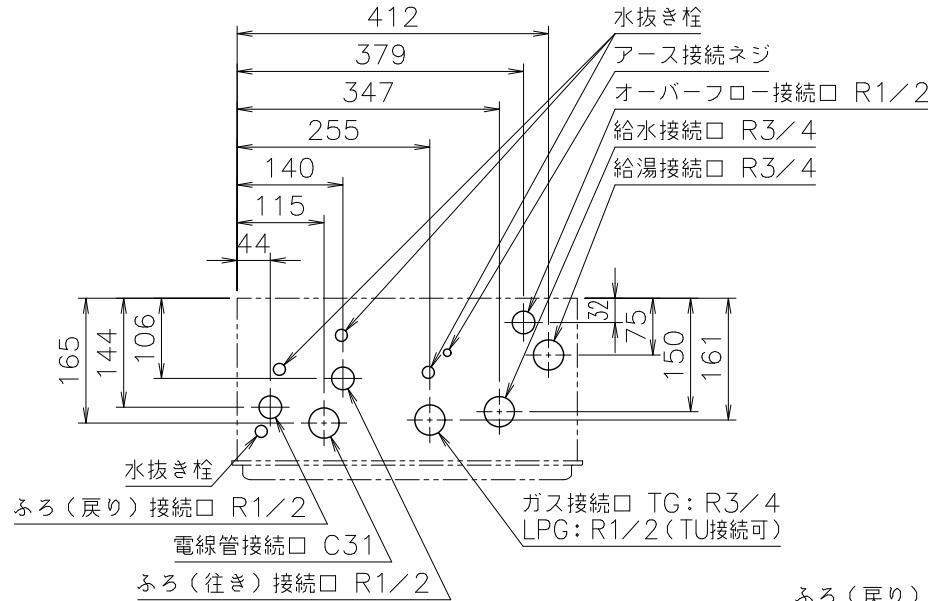
項目	仕様	
製品名	GT-CV2472SAW-PSBL	
型式	GT-C2472(S)AW	
型式適用ガス種	12A13A LPG	
種類	設置の方式	屋外壁掛設置形・PS標準設置形
	給排水方式	強制排気式 (押し込み)
点火方式	電子イグナイタによるダイレクト点火	
給湯能力制御方式	FF+FB+水比例制御 (水量サーボ) +Q機能	
最低作動流量・水圧	2.0L/min・10kPa	
使用水圧	0.1~1.0MPa (推奨水圧0.2~0.5MPa)	
外形寸法	高さ600mm×幅469mm×奥行240mm	
質量 (本体)	27.5kg (満水時: 29.5kg)	
配管 接続口径	ガス	R3/4 (20A) R1/2 (15A)
	給水・給湯	R3/4 (20A)
電気関係	電源	AC100V (50/60Hz) 電源コード長さ: 約1.8m (機器外長さ)
	消費電力	105W 凍結予防ヒータ: 151W 待機時: 2.1W
	本体外装	カラー: 銅板
材質	排気口	ステンレス
	熱交換器	銅、ステンレス
本体外装色	プレシャスシルバー	
ドレン排水量	最大約100cc/min	
ドレン中和方式	CaCO ₃ による中和、pH値5.8~8.6	
安全装置	立消安全装置 (フレームロッド)、残火安全装置 (パイメタルスイッチ) 空だき安全装置 (パイメタルスイッチ)、空だき防止装置 (水流スイッチ) 停電時安全装置、過熱防止装置 (温度ヒューズ)、過電流防止装置 過圧防止安全装置 (スプリング式)、ファン回転検出装置 ふろポンプ回転検出装置、凍結防止装置 漏電安全装置 (高速型)、沸騰防止装置 逆流防止装置 (逆止め弁)、誘導雷保護装置、中和器詰まり検出装置	
	ソーラ接続	不可
熱効率	給湯	95.0%
	ふろ	92.0%
エネルギー消費効率	(モード) 92.5%	
騒音値 (Aレンジ)	49dB (給湯+追いだし: 無音音室での測定値)	
排気温度	100℃以下	
NOx値	最大	60ppm以下
	最小	44.1kW (37,900kcal/h) 44.1kW (3.15kg/h)
給湯 消費量	最大	44.1kW (37,900kcal/h)
	最小	4.42kW (3,800kcal/h) 4.42kW (0.315kg/h)
能力 (出力)	24号~0.4号 (2.4号未満は間欠燃焼)	
	41.9~4.31kW (36,000~3,700kcal/h)	
出湯量	水温+25℃	24L/min
	水温+40℃	15L/min
温度調節範囲	27℃、30℃、32℃、35℃、37~48℃ (1℃刻み)、50、55、60℃ (19段階)	
	ガス消費量	11.6kW (9,980kcal/h) 11.6kW (0.829kg/h)
追いだし能力 (出力)	10.7kW (9,180kcal/h)	
	最低作動流量	3.5L/min
温度調節範囲	33~48℃ (1℃刻み16段階)	
	ポンプ機外排程50/60Hz共通	78kPa (流量5L/minの時)
最大ガス消費量 (同時使用時)	55.7kW (47,900kcal/h) 55.7kW (3.98kg/h)	
追いだし所要時間	(1人用浴槽・160L) 約10.4分 湯温上昇+10℃	
	(1.5人用浴槽・180L) 約11.7分 湯温上昇+10℃	
ふろ自動お湯張り所要時間	(2人用浴槽・210L) 約13.7分 湯温上昇+10℃	
	(1人用浴槽・160L) 約8分 春・秋: 18℃→43℃	
		(1.5人用浴槽・180L) 約9分 春・秋: 18℃→43℃
		(2人用浴槽・210L) 約10分 春・秋: 18℃→43℃
給水装置認証登録番号	OW2011	
付属部品	取付ネジ類一式	
別売品	リモコンRC-K001W (各種)、RC-J100 (各種)	
	RC-A001 (各種)、RC-B001 (各種) 増設リモコンRC-8001A、RC-8001AI (ふろ自動スイッチ付き)、RC-8001B (防水形) 排気カバーC130、側方排気カバーS49 配管カバーH67-K (各種)、据置台D65 (各種)、据置架台KD-12H 循環アダプターJX (各種)、漏水検査具JX 即出湯ユニットQU-1、三方弁ユニットCVU-1 他	

※: ガス消費量、出湯量、給湯能力、ふろ能力はガス種13Aの値です。ガス種により若干異なります。
※: ふろ能力の条件はふろ配管片道3曲がり6m、φ12.7システムチューブ、給水圧294kPa=3.0kgf/cm²以上の場合に
なります。
※: 各特性値及び付属部品、別売品は予告なく変更する事ができます。
■注記
※標準塗装は(一社)日本冷凍空調工業会標準規格 (JRA9002) の耐塩害仕様準拠に準拠しています。
※この機器は側面近接10mmに対応しています。
※RCS-2は対応していません。

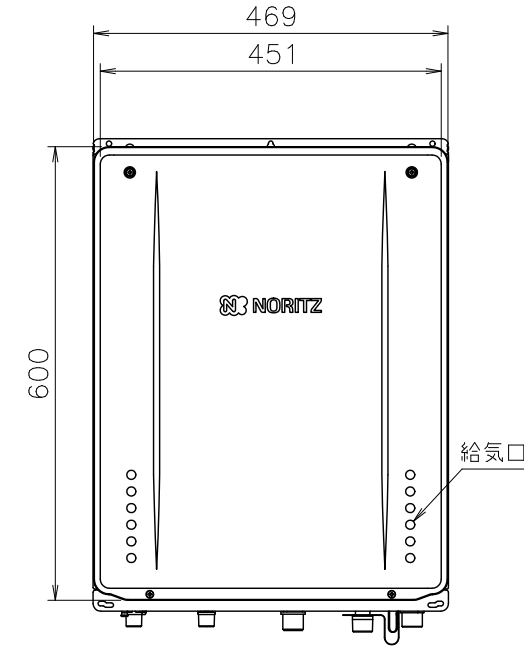
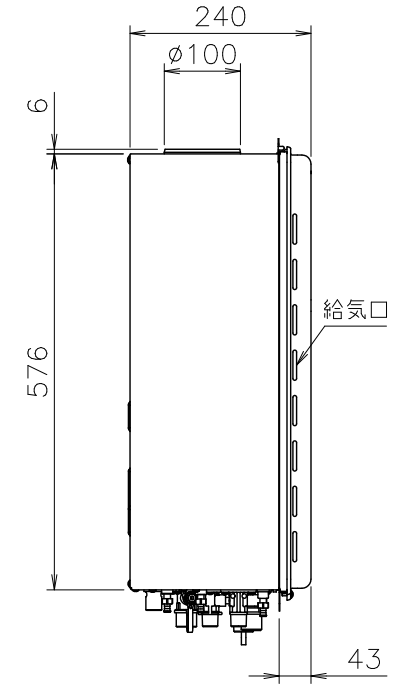
納入仕様図	製品名	GT-CV2472SAW-PSBL		
	図名	名称寸法図		
	尺度	1/10	原紙サイズ	A3
	図番	WN-22-0663		
作成	2023. 3.31	調整	B	2023. 6.21
				株式会社ノーリツ

(単位: mm)

(機器上方よりの透視図)



(注意)
1. 扉内設置
扉内ケースを取付けの際、「ア」、「イ」の穴、4ヶ所を使用する。



■固定仕様と付属部品諸元

固定場所	部材仕様 (付属部品)	設置種別	固定本数	引張耐力
木壁固定		壁掛け 樹脂 (上部固定有り)		
RC・ALC 壁固定		壁掛け 樹脂 (上部固定有り)		
PS固定	小ネジM5×12	PS標準 PS扉内	5	0.5kN/本以上

※本製品の設置・転倒防止の措置は、国土交通省告示第1447号「建築設備の構造耐力上安全な構造方法を定める件の一部を改訂する件」に対応しています。

■追いつき配管条件

項目	適応アダプター	
	銅管アダプター	適合循環アダプター
最大追いつき配管	銅管 (外径12.7)	片道15m10曲がり (設定変更で25mまで可)
	樹脂管 (内径10)	片道15m (設定変更で25mまで可)
	樹脂管 (内径13)	片道15m (設定変更で25mまで可)
浴槽 上下限	ハイブリッドホース (内径13)	片道15m (設定変更で25mまで可)
	銅管 (外径12.7)	7m以内
	樹脂管 (内径10)	7m以内
	樹脂管 (内径13)	7m以内
	ハイブリッドホース (内径13)	7m以内
	銅管 (外径12.7)	3m以内 (設定変更で5mまで可)
下限	樹脂管 (内径10)	3m以内 (設定変更で5mまで可)
	樹脂管 (内径13)	0m以内 (設定変更で3mまで可)
	ハイブリッドホース (内径13)	0m以内 (設定変更で3mまで可)

※設定変更はリモコンでおこないますが、その方法はリモコンに付属の設定変更説明書を参照してください。
※必ずCVU-1 (三方弁ユニット) が必要です。また、CVU-1への配管は、必ずふろ配管の向き側を接続してください。
戻り配管を接続すると、ドレンが浴槽内に排出され危険です。
※樹脂管、ハイブリッドホースの継手は内径8以上を使用する。
ワンタッチ継手の場合は内径5.5以上を使用する。

■仕様・能力表 (JIS S 2112に基づく性能値)

項目		仕様	
製品名	GT-CV2472SAW-HBL		
型式	GT-C2472(S)AW-H		
型式適用ガス種	12A13A	LPG	
種類	設置の方式	PS扉内設置上方排気延長形	
	給排気方式	強制排気式 (押し込み)	
点火方式	電子イグナイタによるダイレクト点火		
給湯能力制御方式	FF+FB+水比例制御 (水量サーボ) +Q機能		
最低作動流量・水圧	2.0L/min・10kPa		
使用水圧	0.1~1.0MPa (推奨水圧0.2~0.5MPa)		
外形寸法	高さ600mm×幅469mm×奥行240mm		
質量 (本体)	28.5kg (満水時: 30.5kg)		
配管 接続口径	ガス	R3/4 (20A)	R1/2 (15A)
	給水・給湯	R3/4 (20A)	
	ふろ	R1/2 (15A)	
電気関係	ドレン排水	R1/2 (15A)	
	電線管接続口	C31	
材質	電源	AC100V (50/60Hz) 電源コード長さ: 約1.8m (機器外長さ)	
	消費電力	125W 凍結予防ヒータ: 151W 待機時: 2.1W	
	本体外装	カラー鋼板	
安全装置	排気口	ステンレス	
	熱交換器	銅、ステンレス	
本体外装色	プレシャスシルバー		
ドレン排水量	最大約100cc/min		
ドレン中和方式	CaCO ₃ による中和、PH値5.8~8.6		
安全装置	立消え安全装置 (フレームロッド)、残火安全装置 (バイメタルスイッチ)、空だき安全装置 (バイメタルスイッチ)、空だき防止装置 (水流スイッチ)、停電時安全装置、過熱防止装置 (温度ヒューズ)、過電流防止装置、過圧防止安全装置 (スプリング式)、ファン回転検出装置、ふろポンプ回転検出装置、凍結予防装置、漏電安全装置 (高感型)、沸騰防止装置、逆流防止装置 (逆止め弁)、誘導雷保護装置、中和器詰まり検出装置		
ソーラ接続	不可		
熱効率	給湯	95.0%	
	ふろ	92.0%	
エネルギー消費効率	(モード) 92.5%		
騒音値 (Aレンジ)	49dB (給湯+追いだし: 無音音室での測定値)		
排気温度	100℃以下		
NOx値	60ppm以下		
給湯 消費量	最大	44.1kW (37,900kcal/h)	44.1kW (3.15kg/h)
	最小	4.42kW (3,800kcal/h)	4.42kW (0.315kg/h)
出湯量	能力 (出力)	24号~0.4号 (2.4号未満は間欠燃焼) 41.9~4.31kW (36,000~3,700kcal/h)	
	水温+25℃	24L/min	
温度調節範囲	水温+40℃	15L/min	
	ガス消費量	11.6kW (9,980kcal/h)	11.6kW (0.829kg/h)
追いだし能力 (出力)	最低作動流量	3.5L/min	
	温度調節範囲	33~48℃ (1℃刻み16段階)	
ポンプ機外排程50/60Hz共通	78kPa (流量5L/minの時)		
最大ガス消費量 (同時使用時)	55.7kW (47,900kcal/h)	55.7kW (3.98kg/h)	
追いだし所要時間	(1人用浴槽・160L) 約10.4分 湯温上昇+10℃		
	(1.5人用浴槽・180L) 約11.7分 湯温上昇+10℃		
	(2人用浴槽・210L) 約13.7分 湯温上昇+10℃		
ふろ自動お湯張り所要時間	(1人用浴槽・160L) 約8分 春・秋: 18℃→43℃		
	(1.5人用浴槽・180L) 約9分 春・秋: 18℃→43℃		
(2人用浴槽・210L) 約10分 春・秋: 18℃→43℃			
給水装置認証登録番号	OW2011		
付属部品	取付ネジ類一式		
別売品	リモコンRC-K001W (各種)、RC-J100 (各種)		
	RC-A001 (各種)、RC-B001 (各種) 増設リモコンRC-8001A、RC-8001AI (ふろ自動スイッチ付き)、RC-8001B (防水形) 扉内設置ケースTC-4、排気アダプタH100L、H100S 循環アダプターIX (各種)、漏水検査治具IX 即出湯ユニットQU-1、三方弁ユニットCVU-1 他		

※ : ガス消費量、出湯量、給湯能力、ふろ能力はガス種13Aの値です。ガス種により若干異なります。
※ : ふろ能力の条件はふろ配管片道3曲がり6m、φ12.7システムチューブ、給水圧294kPa=3.0kgf/cm²以上の場合があります。
※ : 各特性値及び付属部品、別売品は予告なく変更する事があります。
■注記
※ 標準塗装は (一社) 日本冷凍空調工業会標準規格 (JRA9002) の耐塩害仕様準拠しています。
※ この機器は側面近接10mmに対応しています。
※ 排気延長する場合は、1曲がり7m、2曲がり7m、3曲がり7m、4曲がり7m以内で施工します。(排気管口径φ100) (排気アダプタH100Lは曲がりに含まれます)
※ RCS-2は対応していません。

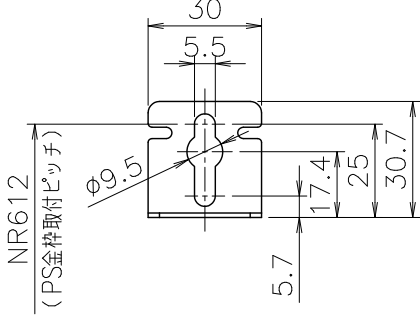
■底板よりの各接続口高さ (mm)

給水接続口	58
給湯接続口	51
ガス接続口	56
ふろ接続口 (行き・戻り)	51
電線管接続口	24
オーバーフロー接続口	29

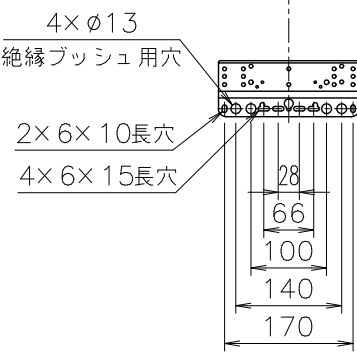
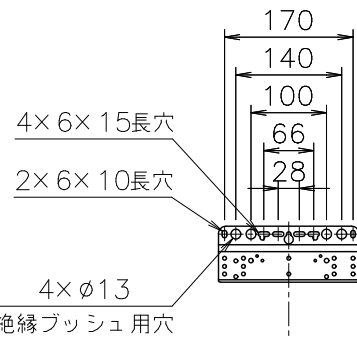
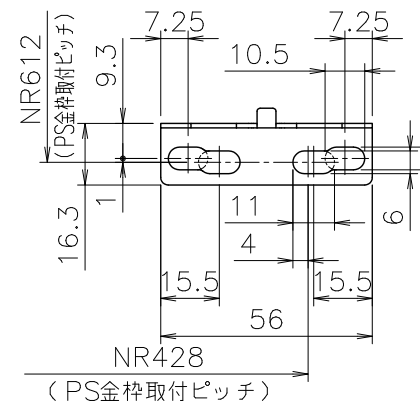
納入仕様図	製品名	GT-CV2472SAW-HBL				
	図名	名称寸法図				
	尺度	1/10	原紙サイズ	A3	図番	WN-22-0666
	作成	2023. 3.31	調整	A	2023. 6.21	株式会社ノーリツ

(単位: mm)

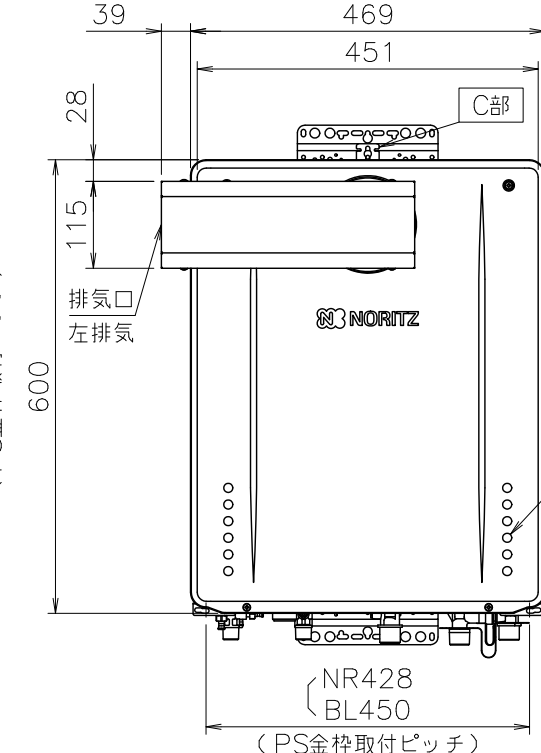
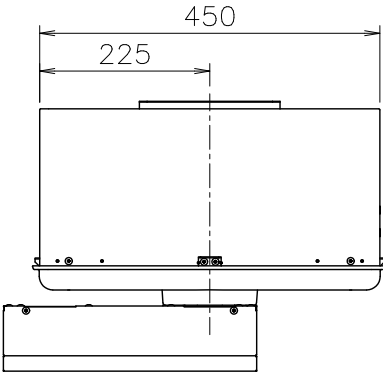
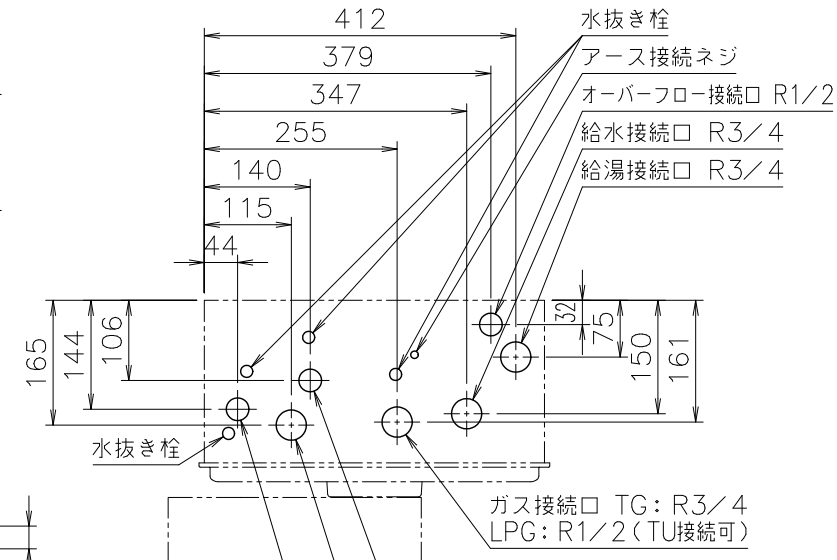
■C部詳細図(尺度1/2)



■D部詳細図(尺度1/2)



(機器上方よりの透視図)



適応金枠 標準設置形Ⅱ型
参考図面 (図番W-00-0338)

■固定仕様と付属部品諸元

固定場所	部材仕様 (付属部品)	設置種別	固定本数	引張耐力
木壁固定	丸木ネジ(JIS)φ4.8×38	壁掛け 据置(上部固定有り)	4 2	0.3kN/本以上(木下地15mm) 0.2kN/本以上(木下地12mm)
RC・ALC 壁固定	丸木ネジ(JIS)φ4.8×38 フィッシャー・ブラグSX 6×30	壁掛け 据置(上部固定有り)	4 2	0.3kN/本以上 (左記の木ネジとブラグとの組合せ時)
PS固定	小ネジM5×12	PS標準	3	0.5kN/本以上

※本製品の設置・転倒防止の措置は、国土交通省告示第1447号「建築物の構造耐力上安全な構造方法を定める件の一部を改訂する件」に対応しています。

■追いだし配管条件

項目	循環アダプター		適合循環アダプター	
	銅管(外径12.7)	樹脂管(内径10)	片道15m10曲がり(設定変更で25mまで可)	片道15m(設定変更で25mまで可)
最大追いだし配管	樹脂管(内径10)	樹脂管(内径13)	片道15m(設定変更で25mまで可)	片道15m(設定変更で25mまで可)
	ハイブリッドホース(内径13)	ハイブリッドホース(内径13)	片道15m(設定変更で25mまで可)	片道15m(設定変更で25mまで可)
浴槽 上下限	銅管(外径12.7)	樹脂管(内径10)	7m以内	7m以内
	樹脂管(内径10)	樹脂管(内径13)	7m以内	7m以内
	樹脂管(内径13)	ハイブリッドホース(内径13)	7m以内	7m以内
	銅管(外径12.7)	樹脂管(内径10)	3m以内(設定変更で5mまで可)	3m以内(設定変更で5mまで可)
	樹脂管(内径10)	樹脂管(内径13)	3m以内(設定変更で5mまで可)	3m以内(設定変更で5mまで可)
	樹脂管(内径13)	ハイブリッドホース(内径13)	0m以内(設定変更で3mまで可)	0m以内(設定変更で3mまで可)

※設定変更はリモコンで行えますが、その方法はリモコンに付属の設定変更説明書をごらんください。
※必ずCVU-1(三方弁ユニット)が必要です。また、CVU-1への配管は、必ずふろ配管の向き側を接続してください。
※戻り配管を接続すると、ドレンが浴槽内に排出され危険です。
※樹脂管、ハイブリッドホースの継手は内径8以上を使用する。
※ワンタッチ継手の場合は内径5.5以上を使用する。

■仕様・能力表 (JIS S 2112に基づく性能値)

項目		仕様	
製品名	GT-CV2472SAW-LBL		
型式	GT-C2472(S)AW-L		
型式適用ガス種	12A13A	LPG	
種類	設置の方式	屋外壁掛設置形・PSアルコーブ設置形	
	給排水方式	強制排水式(押し込み)	
点火方式	電子イグナイタによるダイレクト点火		
給湯能力制御方式	FF+FB+水比例制御(水量サーボ)+Q機能		
最低作動流量・水圧	2.0L/min・10kPa		
使用水圧	0.1~1.0MPa(推奨水圧0.2~0.5MPa)		
外形寸法	高さ600mm×幅469mm×奥行240mm		
質量(本体)	28.5kg(満水時:30.5kg)		
配管 接続口径	ガス	R3/4(20A)	R1/2(15A)
	給水・給湯	R3/4(20A)	R1/2(15A)
電気関係	電源	AC100V(50/60Hz)電源コード長さ:約1.8m(機器外長さ)	
	消費電力	125W(凍結予防ヒーター:151W 待機時:2.1W)	
材質	本体外装	カラー鋼板	
	排気口	ステンレス	
本体外装色	プレシャスシルバー		
ドレン排水量	最大約100cc/min		
ドレン中和方式	CaCO ₃ による中和、PH値5.8~8.6		
安全装置	立消安全装置	フレームロッド、残火安全装置(バイメタルスイッチ)	
	空だき安全装置	バイメタルスイッチ、空だき防止装置(水流スイッチ)	
過熱防止装置	過熱防止装置(温度ヒューズ)、過電流防止装置		
過圧防止安全装置	スプリング式、ファン回転検出装置		
ふろポンプ回転検出装置	凍結予防装置		
漏電安全装置	高速度型、沸騰防止装置		
逆流防止装置	逆流防止装置(逆止め弁)、誘導雷保護装置、中和器詰まり検出装置		
ソーラ接続	不可		
熱効率	給湯	95.0%	
	ふろ	92.0%	
エネルギー消費効率	(モード) 92.5%		
騒音値(Aレンジ)	49dB(給湯+追いだし:無音音室での測定値)		
排気温度	100℃以下		
NOx値	最大	60ppm以下	
	最小	44.1kW(37,900kcal/h) 44.1kW(3.15kg/h)	
給湯 消費量	能力(出力)	24号~0.4号(2.4号未満は間欠燃焼) 41.9~4.31kW(36,000~3,700kcal/h)	
	出湯量	水温+25℃	24L/min
ふろ	出湯量	水温+40℃	15L/min
	温度調節範囲	27℃、30℃、32℃、35℃、37~48℃(1℃刻み)、50、55、60℃(19段階)	
追いだし能力(出力)	ガス消費量	11.6kW(9,980kcal/h) 11.6kW(0.829kg/h)	
	最低作動流量	10.7kW(9,180kcal/h)	
温度調節範囲	追いだし能力(出力)	3.5L/min	
	最低作動流量	33~48℃(1℃刻み16段階)	
ポンプ機外排程50/60Hz共通	最大ガス消費量(同時使用時)	78kPa(流量5L/minの時) 55.7kW(47,900kcal/h)	
	最大ガス消費量(同時使用時)	55.7kW(47,900kcal/h) 55.7kW(3.98kg/h)	
追いだし所要時間	(1人用浴槽・160L) 約10.4分 湯温上昇+10℃		
	(1.5人用浴槽・180L) 約11.7分 湯温上昇+10℃		
ふろ自動お湯張り所要時間	(2人用浴槽・210L) 約13.7分 湯温上昇+10℃		
	(1人用浴槽・160L) 約8分 春・秋:18℃→43℃		
給水装置認証登録番号	(1.5人用浴槽・180L) 約9分 春・秋:18℃→43℃		
	(2人用浴槽・210L) 約10分 春・秋:18℃→43℃		
付属部品	取付ネジ類一式		
別売品	リモコンRC-K001W(各種)、RC-J100(各種)		
	RC-A001(各種)、RC-B001(各種) 増設リモコンRC-8001A、RC-8001AJ(ふろ自動スイッチ付き)、RC-8001B(防水形) 給気カバー-Q8-S、配管カバー-H67-K(各種) 据置台D65(各種)、据置架台KD-12H 循環アダプター-JX(各種)、漏水検査治具JX 即出湯ユニットQU-1、三方弁ユニットCVU-1 他		

※ : ガス消費量、出湯量、給湯能力、ふろ能力はガス種13Aの値です。ガス種により若干異なります。
※ : ふろ能力の条件はふろ配管片道3曲がり6m、φ12.7システムチューブ、給水圧294kPa=3.0kgf/cm²以上の場合があります。
※ : 各特性値及び付属部品、別売品は予告なく変更する事があります。

■注記

※標準塗装は(一社)日本冷凍空調工業会標準規格(JRA9002)の耐塩害仕様準拠しています。
※この機器は側面近接10mmに対応しています。
※給気カバー-Q8-S取付時かつ12A、13Aのみ超高層設置(風速:30m/s以下)に対応可能です。
※RCS-2は対応していません。

■底板よりの各接続口高さ(mm)

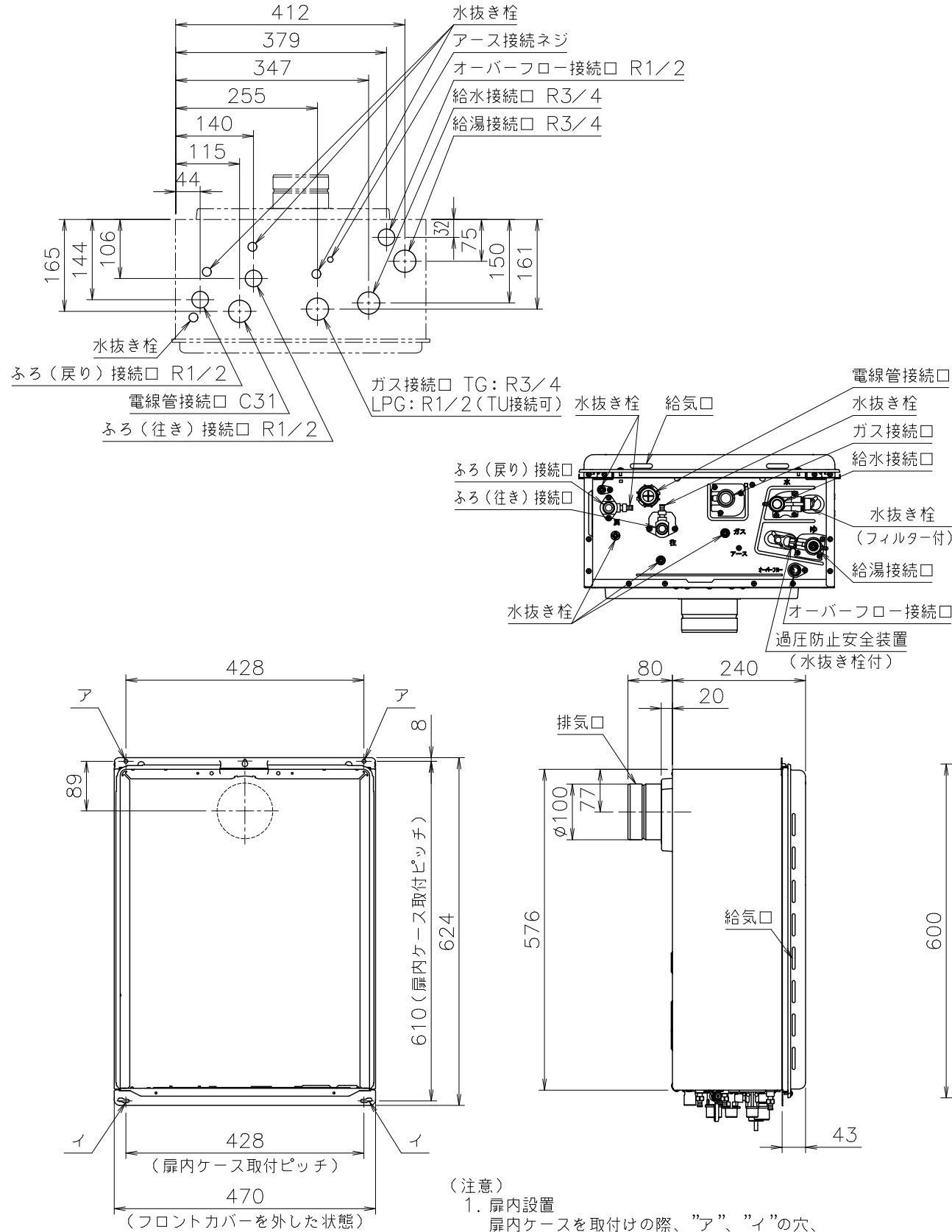
給水接続口	58
給湯接続口	51
ガス接続口	56
ふろ接続口(行き・戻り)	51
電線管接続口	24
オーバーフロー接続口	29

納入仕様図

製品名	GT-CV2472SAW-LBL		
図名	名称寸法図		
尺度	1/10	原紙サイズ	A3
図番	WN-22-0667		
作成	2023. 3.31	調整	A
			2023. 6.21
			株式会社ノーリツ

(単位: mm)

(機器上方よりの透視図)



(注意)
1. 扉内設置
扉内ケースを取付けの際、「ア」、「イ」の穴、4ヶ所を使用する。

適応金枠	扉内設置形
参考図面	(図番 W-00-0340)

■固定仕様と付属部品諸元

固定場所	部材仕様 (付属部品)	設置種別	固定本数	引張耐力
木壁固定		壁掛け		
RC・ALC壁固定		壁掛け		
PS固定	小ネジM5×12	壁掛け (上部固定有り) 壁掛け (上部固定有り) PS標準 PS扉内	5	0.5kN/本以上

※本製品の設置・転倒防止の措置は、国土交通省告示第1447号「建築設備の構造耐力上安全な構造方法を定める件の一部を改訂する件」に対応しています。

■追いだし配管条件

項目	循環アダプター	
	銅管 (外径12.7)	片道15m10曲がり (設定変更で25mまで可)
最大追いだし配管	樹脂管 (内径10)	片道15m (設定変更で25mまで可)
	樹脂管 (内径13)	片道15m (設定変更で25mまで可)
浴槽上下限	ハイブリッドホース (内径13)	片道15m (設定変更で25mまで可)
	上限	
	銅管 (外径12.7)	7m以内
	樹脂管 (内径10)	7m以内
	樹脂管 (内径13)	7m以内
	ハイブリッドホース (内径13)	7m以内
下限		
銅管 (外径12.7)	3m以内 (設定変更で5mまで可)	
樹脂管 (内径10)	3m以内 (設定変更で5mまで可)	
樹脂管 (内径13)	3m以内 (設定変更で5mまで可)	
ハイブリッドホース (内径13)	0m以内 (設定変更で3mまで可)	

※設定変更はリモコンでのご用意ですが、その方法はリモコンに付属の設定変更説明書をごらんください。
※必ずCVU-1 (三方弁ユニット) が必要です。また、CVU-1への配管は、必ずふろ配管の向き側を接続してください。
※戻り配管を接続すると、ドレンが浴槽内に排出され危険です。
※樹脂管、ハイブリッドホースの継手は内径8以上を使用する。
ワンタッチ継手の場合は内径5.5以上を使用する。

■仕様・能力表 (JIS S 2112に基づく性能値)

項目	仕様	
製品名	GT-CV2472SAW-TBBL	
型式	GT-C2472(S)AW-TB	
型式適用ガス種	12A13A	LPG
種類	設置の方式	PS扉内設置後方排気延長形
	給排気方式	強制排気式 (押し込み)
点火方式	電子イグナイタによるダイレクト点火	
給湯能力制御方式	FF+FB+水比例制御 (水量サーボ) +Q機能	
最低作動流量・水圧	2.0L/min・10kPa	
使用水圧	0.1~1.0MPa (推奨水圧0.2~0.5MPa)	
外形寸法	高さ600mm×幅469mm×奥行240mm	
質量 (本体)	29kg (満水時: 31kg)	
配管接続口径	ガス	R3/4 (20A)
	給水・給湯	R3/4 (20A)
電線関係	ふろ	R1/2 (15A)
	ドレン排水	R1/2 (15A)
材質	電線管接続口	C31
	電源	AC100V (50/60Hz) 電源コード長さ: 約1.8m (機器外長さ)
本体外表色	消費電力	125W 凍結予防ヒータ: 151W 待機時: 2.1W
	本体外装	カラータン
安全装置	排気口	ステンレス
	熱交換器	銅、ステンレス
本体排水量	最大約100cc/min	
ドレン中和方式	CaCO ₃ による中和、PH値5.8~8.6	
安全装置	立消安全装置 (フレームロック)、残火安全装置 (バイメタルスイッチ) 空だし安全装置 (バイメタルスイッチ)、空だし防止装置 (水流スイッチ) 停電時安全装置、過熱防止装置 (温度ヒューズ)、過電流防止装置 過圧防止安全装置 (スプリング式)、ファン回転検出装置 ふうりゅう回転検出装置、凍結防止装置 漏電安全装置 (高速度型)、沸騰防止装置 逆流防止装置 (逆止め弁)、誘導雷保護装置、中和器詰まり検出装置	
ソーラ接続	不可	
熱効率	給湯	95.0%
	ふろ	92.0%
エネルギー消費効率	(モード) 92.5%	
騒音値 (Aレンジ)	49dB (給湯) 追いだし: 無音音室での測定値	
排気温度	100℃以下	
NOx値	最大	60ppm以下
	最小	44.1kW (37,900kcal/h) 44.1kW (3.15kg/h)
給湯	能力 (出力)	24号~0.4号 (2.4号未満は間欠燃焼) 41.9~4.31kW (36,000~3,700kcal/h)
	出湯量	水温+25℃ 24L/min 水温+40℃ 15L/min
ふろ	温度調節範囲	27℃、30℃、32℃、35℃、37~48℃ (1℃刻み)、50、55、60℃ (19段階)
	ガス消費量	11.6kW (9,980kcal/h) 11.6kW (0.829kg/h)
追いだし能力 (出力)	最低作動流量	3.5L/min
	温度調節範囲	33~48℃ (1℃刻み16段階)
ポンプ機外排程50/60Hz共通	78kPa (流量5L/minの時)	
最大ガス消費量 (同時使用時)	55.7kW (47,900kcal/h)	55.7kW (3.98kg/h)
追いだし所要時間	(1人用浴槽・160L) 約10.4分 湯温上昇+10℃	
	(1.5人用浴槽・180L) 約11.7分 湯温上昇+10℃	
ふろ自動お湯張り所要時間	(2人用浴槽・210L) 約13.7分 湯温上昇+10℃	
	(1人用浴槽・160L) 約8分 春・秋: 18℃→43℃	
給湯装置登録番号	(1.5人用浴槽・180L) 約9分 春・秋: 18℃→43℃	
	(2人用浴槽・210L) 約10分 春・秋: 18℃→43℃	
付属部品	取付ネジ類一式	
別売品	リモコンRC-K001W (各種)、RC-J100 (各種) RC-A001 (各種)、RC-B001 (各種) 増設リモコンRC-8001A、RC-8001AJ (ふろ自動スイッチ付き)、RC-8001B (防水形) 扉内設置ケースTC-4 循環アダプターIX (各種)、漏水検査治具JX 即出湯ユニットQU-1、三方弁ユニットCVU-1 他	

※ : ガス消費量、出湯量、給湯能力、ふろ能力はガス種13Aの値です。ガス種により若干異なります。
※ : ふろ能力の条件はふろ配管片道3曲がり6m、φ12.7システムチューブ、給水圧294kPa=3.0kgf/cm²以上の場合になります。
※ : 各特性値及び付属部品、別売品は予告なく変更する事があります。
■注記
※ 標準塗装は (一社) 日本冷凍空調工業会標準規格 (JRA9002) の耐塩害仕様準拠に準拠しています。
※ この機器は側面近接10mmに対応しています。
※ 排気延長する場合は、1曲がり7m、2曲がり7m、3曲がり7m、4曲がり7m以内で施工します。(排気管口径φ100)
※ RCS-2は対応していません。

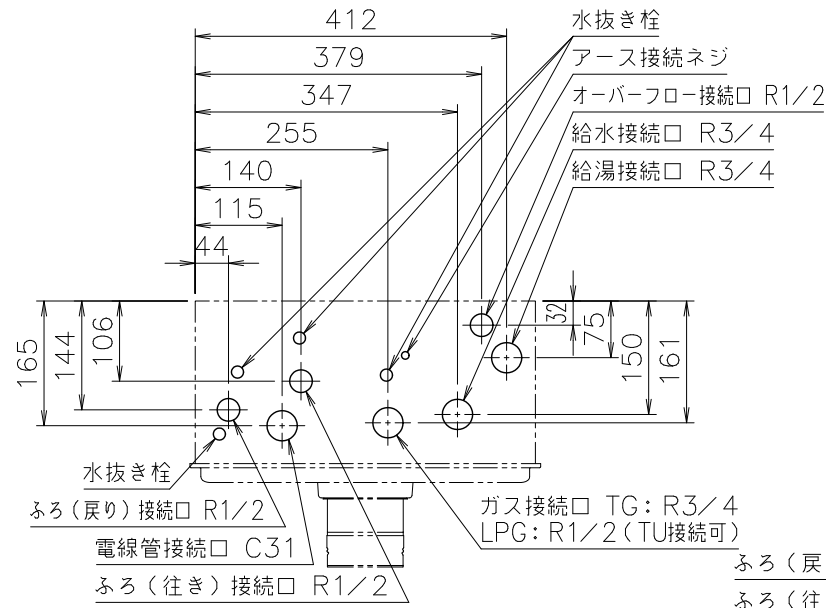
■底板よりの各接続口高さ (mm)

給水接続口	58
給湯接続口	51
ガス接続口	56
ふろ接続口 (行き・戻り)	51
電線管接続口	24
オーバーフロー接続口	29

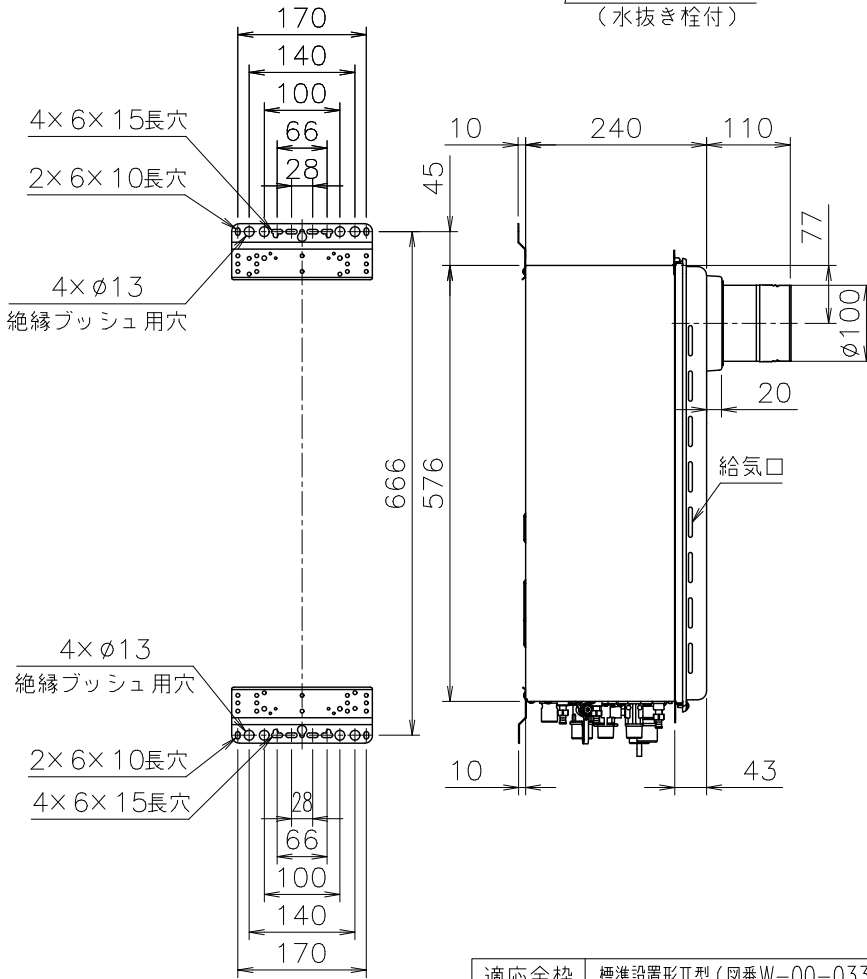
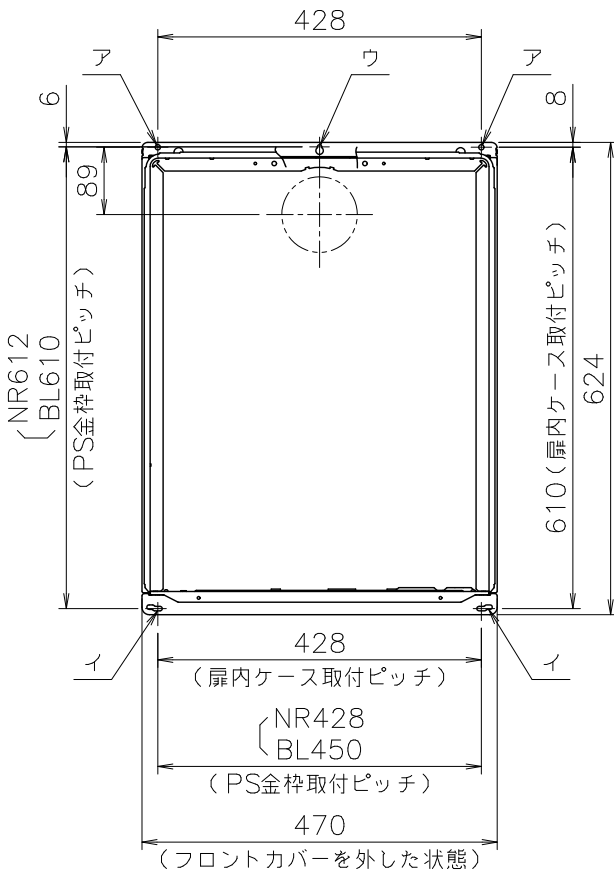
納入仕様図	製品名	GT-CV2472SAW-TBBL		
	図名	名称寸法図		
	尺度	1/10	原紙サイズ	A3
	図番	WN-22-0665		
作成	2023. 3.31	調整	A	2023. 6.21
株式会社ノーリツ				

(単位: mm)

(機器上方よりの透視図)



- (注意)
- 扉内設置
扉内ケースを取付けの際、「ア」、「イ」の穴、4ヶ所を使用する。
 - 標準設置
パイプシャフト金枠への取付けの際、「イ」、「ウ」の穴、3ヶ所を使用する。



適用金枠	標準設置形Ⅱ型(図番W-00-0338)
参考図面	扉内設置形(図番W-00-0340)

■固定仕様と付属部品諸元

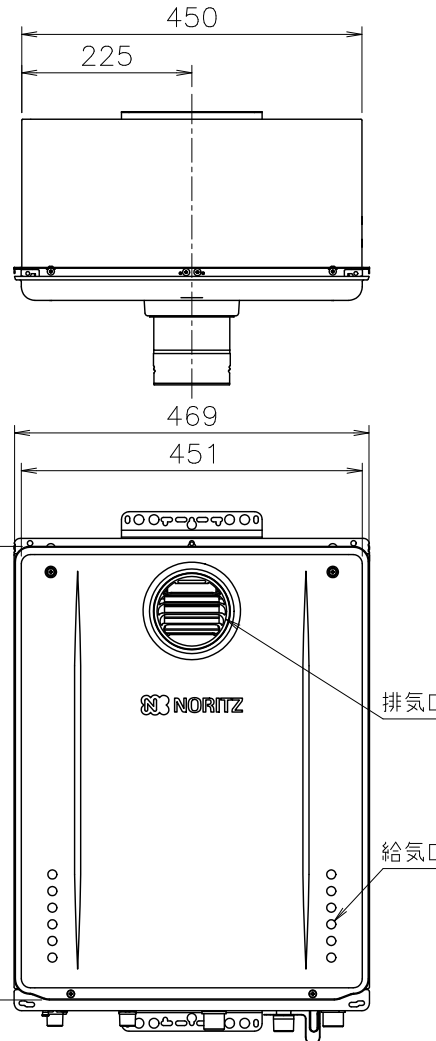
固定場所	部材仕様 (付属部品)	設置種別	固定本数	引張耐力
木壁固定	丸木ネジ (JIS) φ4.8×38	壁掛け 据置 (上部固定有り)	4 2	0.3kN/本以上 (木下地15mm) 0.2kN/本以上 (木下地12mm)
RC・ALC 壁固定	丸木ネジ (JIS) φ4.8×38 フィッシャーブラグSX 6×30	壁掛け 据置 (上部固定有り)	4 2	0.3kN/本以上 (左記の木ネジとブラグとの組合せ時)
PS固定	小ネジM5×12	PS標準 PS扉内	3 5	0.5kN/本以上

※本製品の設置・転倒防止の措置は、国土交通省告示第1447号「建築物の構造耐力上安全な構造方法を定める件の一部を改訂する件」に対応しています。

■追いだし配管条件

項目	循環アダプター		適合循環アダプター	
	銅管 (外径12.7)	樹脂管 (内径10)	片道15m10曲がり (設定変更で25mまで可)	片道15m (設定変更で25mまで可)
最大追いだし配管	樹脂管 (内径10)	樹脂管 (内径13)	片道15m (設定変更で25mまで可)	片道15m (設定変更で25mまで可)
	ハイブリッドホース (内径13)	ハイブリッドホース (内径13)	片道15m (設定変更で25mまで可)	片道15m (設定変更で25mまで可)
	銅管 (外径12.7)	樹脂管 (内径10)	7m以内	7m以内
浴槽 上下限	樹脂管 (内径13)	樹脂管 (内径10)	7m以内	7m以内
	ハイブリッドホース (内径13)	樹脂管 (内径10)	7m以内	7m以内
	銅管 (外径12.7)	樹脂管 (内径10)	3m以内 (設定変更で5mまで可)	3m以内 (設定変更で5mまで可)
	樹脂管 (内径10)	樹脂管 (内径13)	3m以内 (設定変更で5mまで可)	3m以内 (設定変更で5mまで可)
	ハイブリッドホース (内径13)	樹脂管 (内径13)	0m以内 (設定変更で3mまで可)	0m以内 (設定変更で3mまで可)

※設定変更はリモコンでのご用意ですが、その方法はリモコンに付属の設定変更説明書をご確認ください。
※必ずCVU-1 (三方弁ユニット) が必要ですが、CVU-1への配管は、必ずふろ配管の向き側を接続してください。
※戻り配管を接続すると、ドレンが浴槽内に排出され危険です。
※樹脂管、ハイブリッドホースの継手は内径8以上を使用する。
※ワンタッチ継手の場合は内径5.5以上を使用する。



■底板よりの各接続口高さ (mm)

給水接続口	58
給湯接続口	51
ガス接続口	56
ふろ接続口 (行き・戻り)	51
電線管接続口	24
オーバーフロー接続口	29

■仕様・能力表 (JIS S 2112に基づく性能値)

項目	仕様	
製品名	GT-CV2472SAW-TBL	
型式	GT-C2472(S)AW-T	
型式適用ガス種	12A13A	LPG
種類	設置の方式	屋外壁掛設置前方排気延長形・PS標準設置前方排気延長形・PS扉内設置前方排気延長形
	給排気方式	強制排気式 (押し込み)
点火方式	電子イグナイタによるダイレクト点火	
給湯能力制御方式	FF+FB+水比例制御 (水量サーボ) +Q機能	
最低作動流量・水圧	2.0L/min・10kPa	
使用水圧	0.1~1.0MPa (推奨水圧0.2~0.5MPa)	
外形寸法	高さ600mm×幅469mm×奥行240mm	
質量 (本体)	28kg (満水時: 30kg)	
配管 接続口径	ガス	R3/4 (20A)
	給水・給湯	R3/4 (20A)
電気関係	電源	AC100V (50/60Hz) 電源コード長さ: 約1.8m (機器外長さ)
	消費電力	125W 凍結予防ヒータ: 151W 待機時: 2.1W
材質	本体外装	カラー鋼板
	排気口	ステンレス
本体外装色	プレシャスシルバー	
ドレン排水量	最大約100cc/min	
ドレン中和方式	CaCO ₃ による中和、PH値5.8~8.6	
安全装置	立消え安全装置 (フレームロック)、残火安全装置 (バイメタルスイッチ)	
	空だき安全装置 (バイメタルスイッチ)、空だき防止装置 (水流スイッチ)	
ソーラ接続	不可	
熱効率	給湯	95.0%
	ふろ	92.0%
エネルギー消費効率	(モード) 92.5%	
騒音値 (Aレンジ)	49dB (給湯+追いだし: 無音音室での測定値)	
排気温度	100℃以下	
NOx値	60ppm以下	
ガス 消費量	最大	44.1kW (37,900kcal/h)
	最小	4.42kW (3,800kcal/h)
給湯 出湯量	能力 (出力)	24号~0.4号 (2.4号未満は間欠燃焼)
	水温+25℃	41.9~4.31kW (36,000~3,700kcal/h)
温度調節範囲	水温+40℃	24L/min
	水温+40℃	15L/min
ガス消費量	27℃、30℃、32℃、35℃、37~48℃ (1℃刻み)、50、55、60℃ (19段階)	11.6kW (9,980kcal/h)
	11.6kW (9,980kcal/h)	11.6kW (0.829kg/h)
追いだし能力 (出力)	10.7kW (9,180kcal/h)	10.7kW (9,180kcal/h)
	最低作動流量	3.5L/min
温度調節範囲	33~48℃ (1℃刻み16段階)	33~48℃ (1℃刻み16段階)
	ポンプ機外排程50/60Hz共通	78kPa (流量5L/minの時)
最大ガス消費量 (同時使用時)	55.7kW (47,900kcal/h)	55.7kW (3.98kg/h)
追いだし所要時間	(1人用浴槽・160L) 約10.4分 湯温上昇+10℃	(1.5人用浴槽・180L) 約11.7分 湯温上昇+10℃
	(2人用浴槽・210L) 約13.7分 湯温上昇+10℃	(1.5人用浴槽・160L) 約8分 春・秋: 18℃→43℃
ふろ自動お湯張り所要時間	(1.5人用浴槽・180L) 約9分 春・秋: 18℃→43℃	(1.5人用浴槽・180L) 約9分 春・秋: 18℃→43℃
	(2人用浴槽・210L) 約10分 春・秋: 18℃→43℃	(2人用浴槽・210L) 約10分 春・秋: 18℃→43℃
給水装置認証登録番号	OW2011	
付属部品	取付ネジ類一式	
別売品	リモコンRC-K001W (各種)、RC-J100 (各種)	
	RC-A001 (各種)、RC-B001 (各種)	

※ : ガス消費量、出湯量、給湯能力、ふろ能力はガス種13Aの値です。ガス種により若干異なります。
※ : ふろ能力の条件はふろ配管片道3曲がり6m、φ12.7システムチューブ、給水圧294kPa=3.0kgf/cm²以上の場合に
なります。

※ : 各特性値及び付属部品、別売品は予告なく変更する事があります。

■注記

※ 標準塗装は (一社) 日本冷凍空調工業会標準規格 (JRA9002) の耐塩害仕様準拠に準拠しています。
※ この機器は側面近接10mmに対応しています。
※ 12A、13Aのみ超高層設置 (風速: 30m/s以下) に対応可能です。
※ 排気延長する場合は、1曲がり7m、2曲がり7m、3曲がり7m、4曲がり7m以内で施工します。(排気管口径φ100)
※ RCS-2は対応していません。

納入仕様図	製品名	GT-CV2472SAW-TBL		
	図名	名称寸法図		
	尺度	1/10	原紙サイズ	A3
	図番	WN-22-0664		
作成	2023. 3.31	調整	A	2023. 6.21
				株式会社 ノーリツ