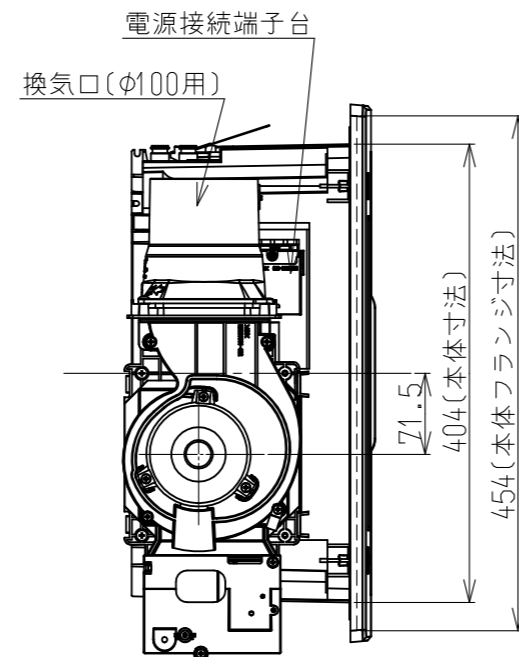
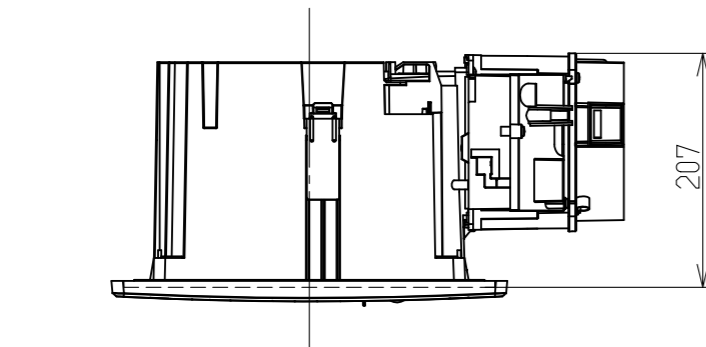
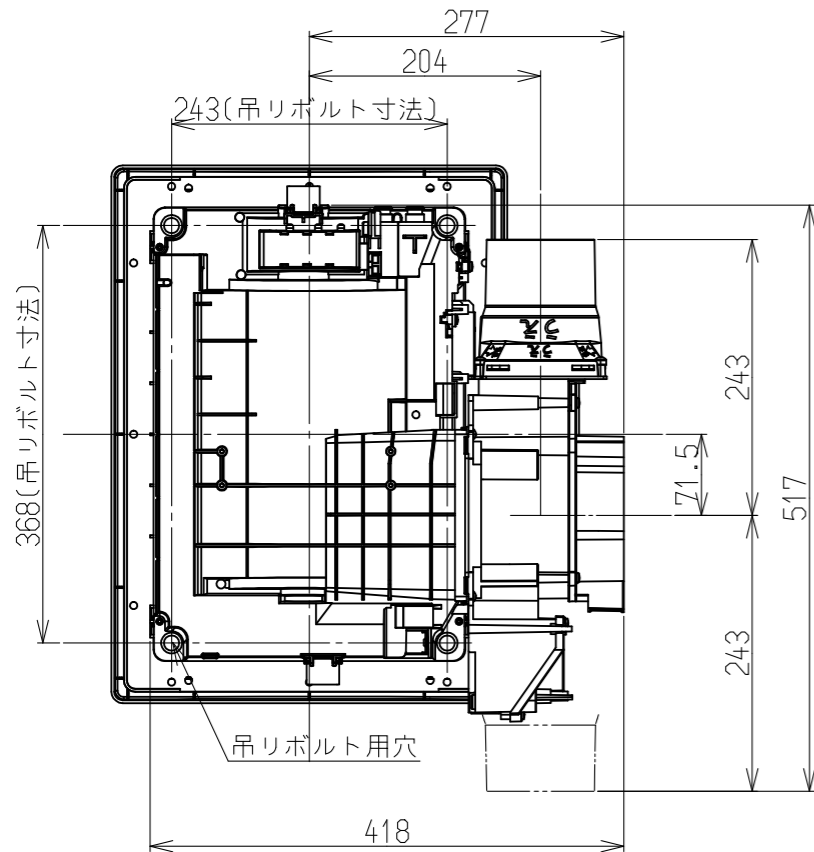
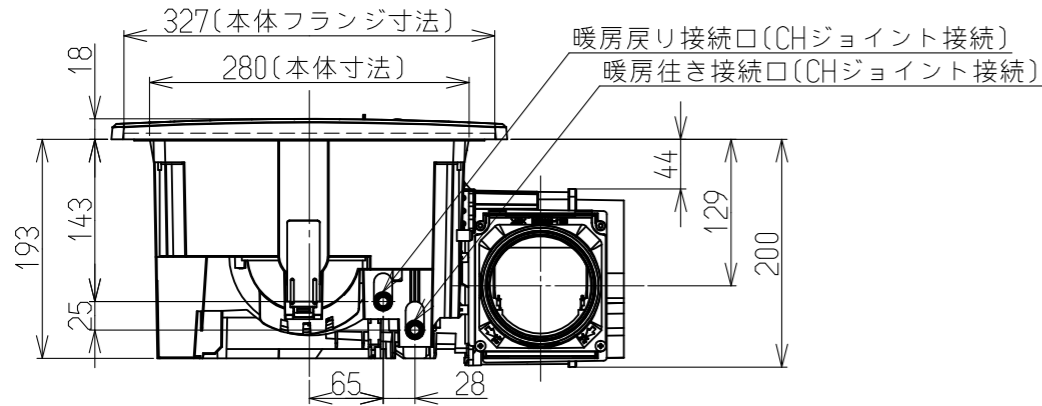
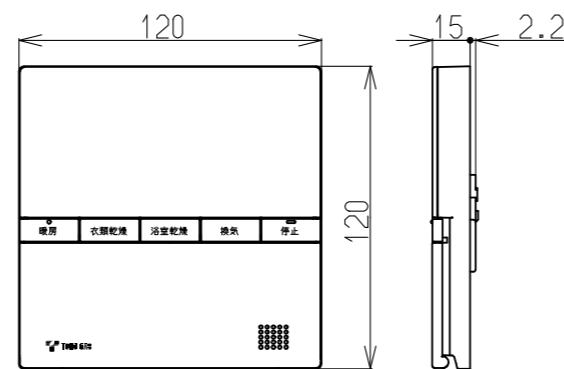


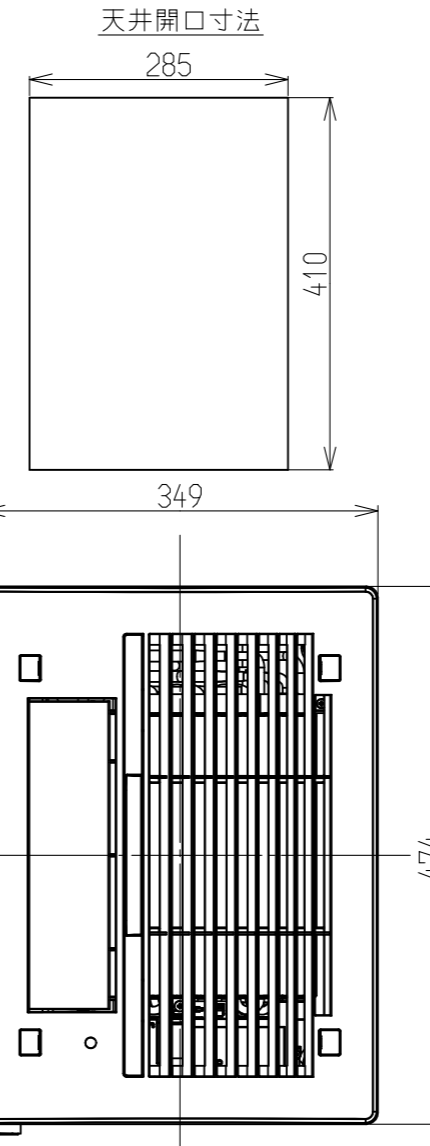
(単位: mm)



リモコン



暖房運転	急速:25 / 強:17 / 弱:12 / エコ:14
浴室乾燥	自動:26 / エコ送風:24 / エコ温風:26 / タイマー:26
衣類乾燥	自動:36 / エコ送風:24 / エコ温風:26 / タイマー:36
涼風運転	強:23 / 弱:13
換気運転	自動・強:8 / 弱:7 (静圧0Pa時)
イオン運転	浴室涼風:26 / 浴室送風:23 / 衣類:26
待機時	1
安全装置	浴室過熱防止、冷風防止、停電時安全、凍結予防



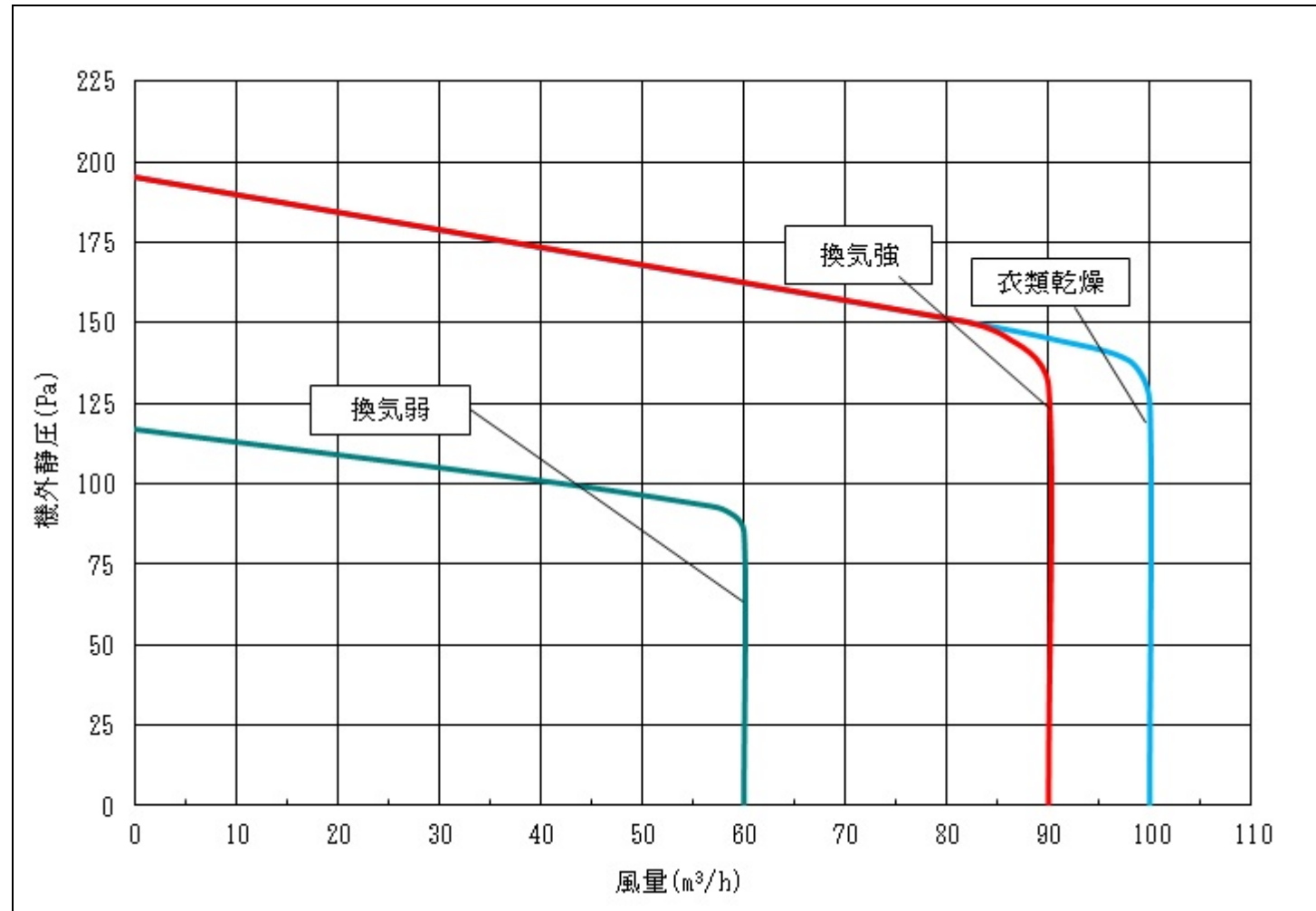
型式	HBD-3324KCSK-P 浴室暖房乾燥機(1室タイプ)			
設置方式	天井埋め込み式			
能力	適用浴室サイズ	1.25坪以下のユニットバス		
	加熱能力(kW)	暖房:3.3(吸込温度20℃,暖房循環量2.0L/min) 参考 暖房急速:3.9		
寸法(mm)	本体寸法	高さ200X幅517X奥行418		
	フロントパネル寸法	高さ18X幅474X奥行349		
	天井有効高さ	200以上		
接続	電源	単相100V φ1.6VVF 3芯(1芯はアース)50-60Hz 端子台接続		
	温水	80℃ 2.0L/min 7A樹脂管(クイックファスナー接続)		
	信号線	インテリジェント信号線2芯 又は E-CON信号線2芯		
暖房運転	換気	φ100ダクト		
	質量(kg)	本体:7(運転時7.3)		
	各要素の作動	熱源機+循環ファンの運転		
	風量(m³/min)	急速:6.0 / 強:4.4 / 弱:3.3 / エコ:4.0		
	風量・コース切換	急速/強/弱/エコ		
	温度設定	5段(高/中高/中/中低/低)		
	騒音値(dB(A))	急速:45 / 強:38 / 弱:34 / エコ:37		
タイマー	切タイマー最大6時間			
浴室乾燥運転	各要素の作動	熱源機+循環ファン+換気ファン+プラスマクラスターの運転		
	コース切換	自動	エコ 温風 送風	
	タイマー	切タイマー最大8時間		
	風量(m³/min)	循環	5.4	5.4
	換気	1.33(80m³/h)		
衣類乾燥運転	騒音値(dB(A))	45	45	45
	各要素の作動	熱源機+循環ファン+換気ファン+プラスマクラスターの運転		
	コース切換	自動	エコ 送風 温風	
	タイマー	切タイマー最大8時間		
	風量(m³/min)	循環	6.5	5.4
換気	1.67(100m³/h)	1.33(80m³/h)	1.33(80m³/h)	
涼風運転	騒音値(dB(A))	48	45	48
	各要素の作動	循環ファン+換気ファンの運転		
	風量切換	強 弱		
	風量(m³/min)	循環	5.4	4.3
	換気	1.17(70m³/h)		
換気	騒音値(dB(A))	45 40		
	各要素の作動	換気ファンの運転		
	風量切換	自動・強 弱		
	風量(m³/min)	1.5(90m³/h) 1.0(60m³/h)		
	騒音値(dB(A))	32 (静圧0Pa時) 30 (静圧0Pa時)		
イオン運転	タイマー	切タイマー最大12時間		
	各要素の作動	循環ファン+換気ファン+プラスマクラスターの運転		
	コース切換	浴室 涼風 送風 衣類		
	風量(m³/min)	循環	5.7	5.9
	換気	1.33(80m³/h) 1.33(80m³/h)		
操作部	騒音値(dB(A))	47		
	タイマー	切タイマー最大6時間		

*騒音値は弊社無響室でのデータです。
(機器下騒音値:機器フロントパネル下方1m、フロントパネル前方1mの位置で測定)

受領印	東邦ガス株式会社	
設置方式	天井埋め込み型	
名称	浴室暖房乾燥機	
東邦型式	HBD-3324KCSK-P	
メーカー型式	RBH-C3302KP	

整理No.

◇ P - Q 特性図



受領印	東邦ガス株式会社	
	設置方式	天井埋め込み型
	名称	浴室暖房乾燥機
	東邦型式	HBD-3324KCSK-P
	メーカー型式	RBH-C3302KP