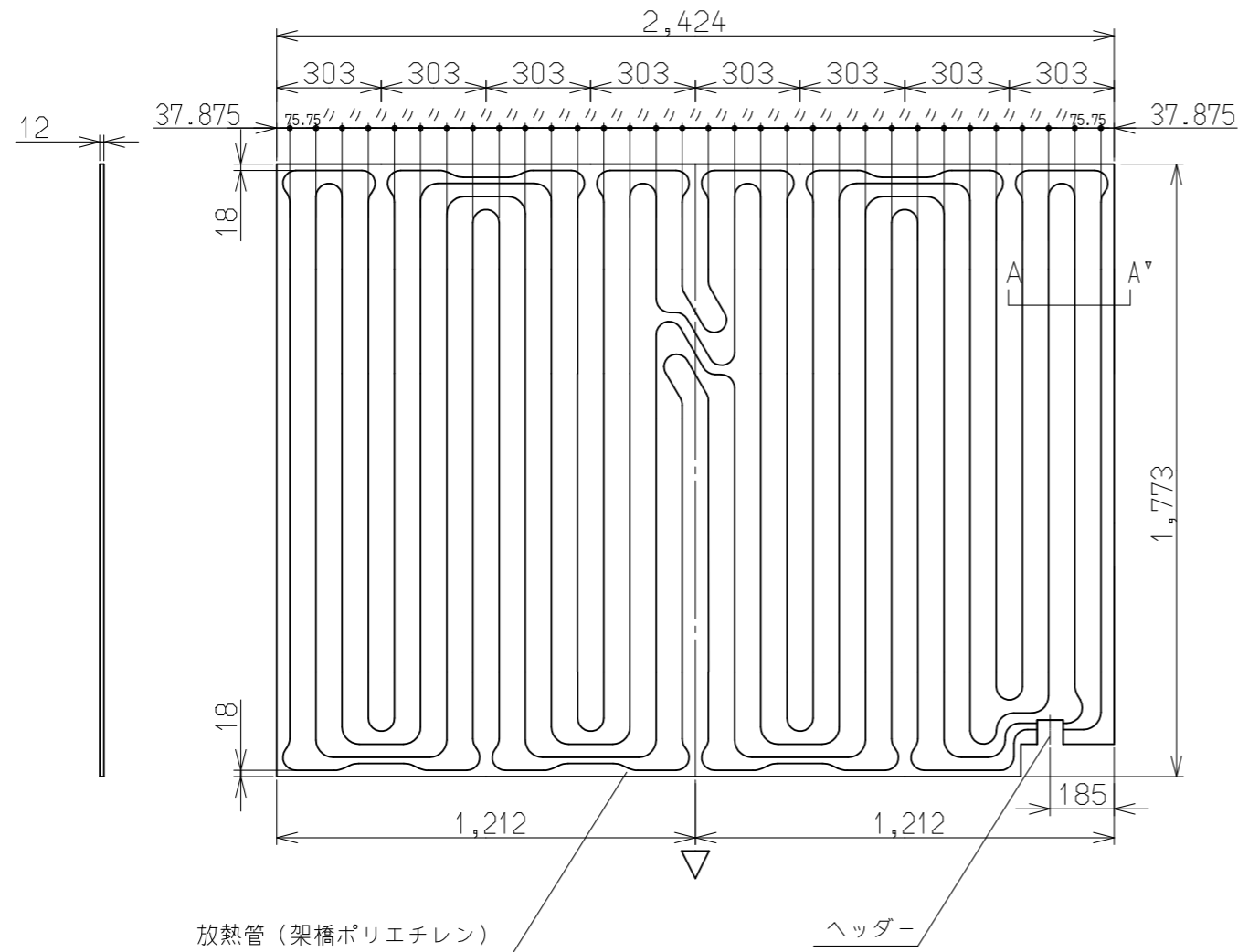


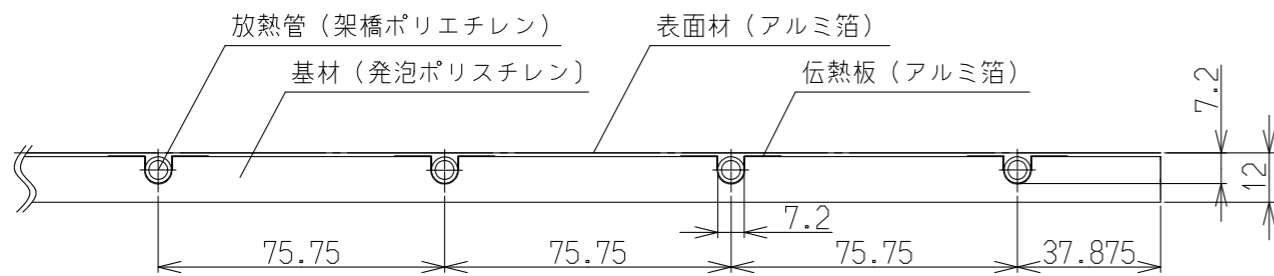
(単位: mm)



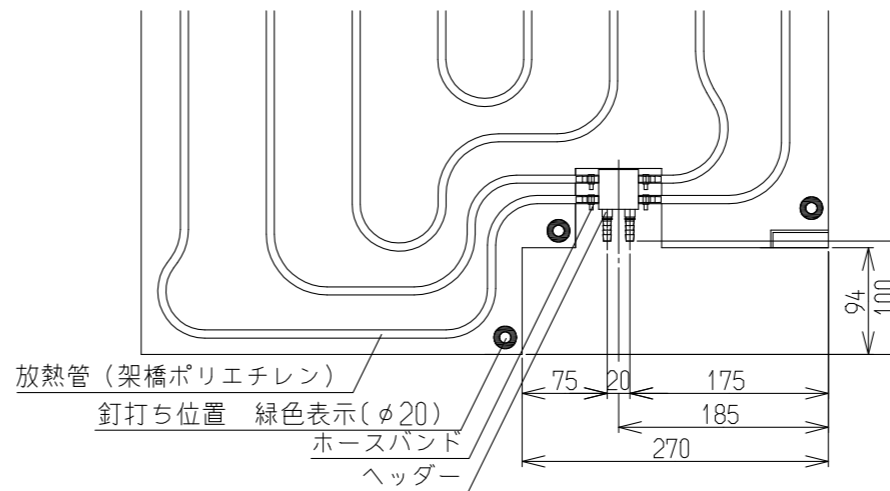
放熱管 (架橋ポリエチレン)

ヘッダー

※ ▽谷折部 / ▲山折部



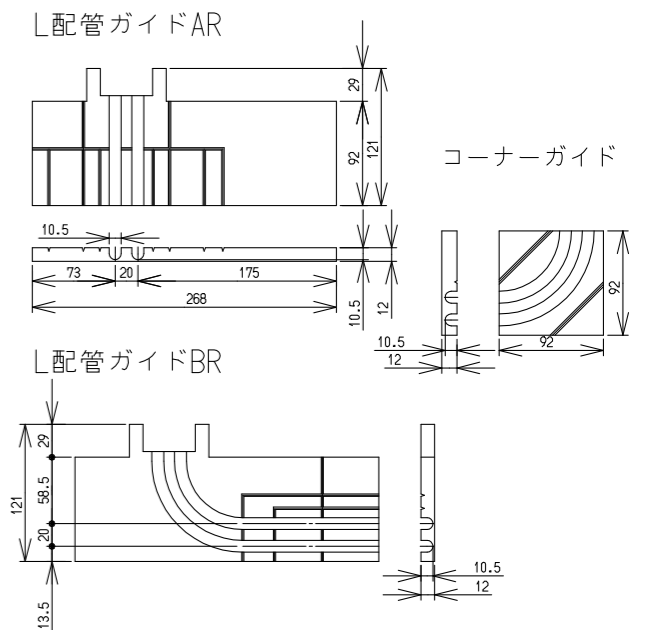
(A-A断面図)



ヘッダー部拡大図

項目	仕様	
名称・型式	HFM-12DD-D1824-R	
外形寸法	1,773×2,424×12mm	
有効放熱面積	4.30m ²	
質量	5.4kg	
放熱管	管・材質・材料	架橋ポリエチレン管
	管ピッチ	75.75mm
	管サイズ	外径φ7.2 / 内径φ5.0
表面材	アルミニウム箔 40μm	
伝熱材	アルミニウム箔 100μm	
基材	発砲ポリスチレン(20倍発泡)	
投入熱量(75℃)	924W	
暖房能力(60℃)	471W	
設計関係	標準流量	1.0L/min
	最高使用温度	80℃
	最高使用圧力	0.25MPa
	流量抵抗	29.0kPa
	保有水量	1.19L
	ヘッダー位置	185mm

配管ガイド・コーナーガイド (同梱品)



受領印	東邦ガス株式会社	
設置方式	-	
名称	小根太なし温水マット(高放熱タイプ)	
東邦型式	HFM-12DD-D1824-R	
メーカー型式	HFM-12DD-D1824-R	

整理No.