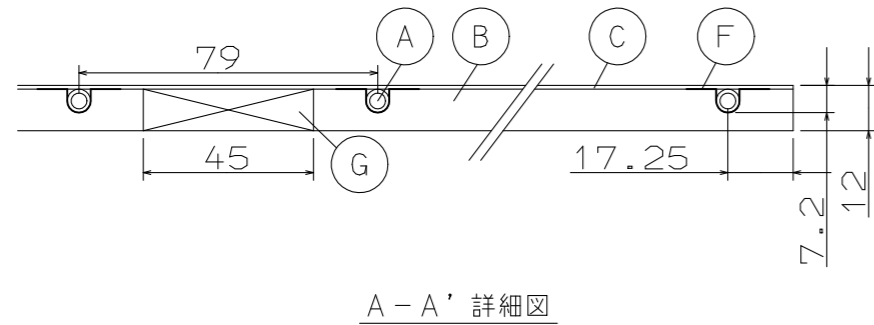
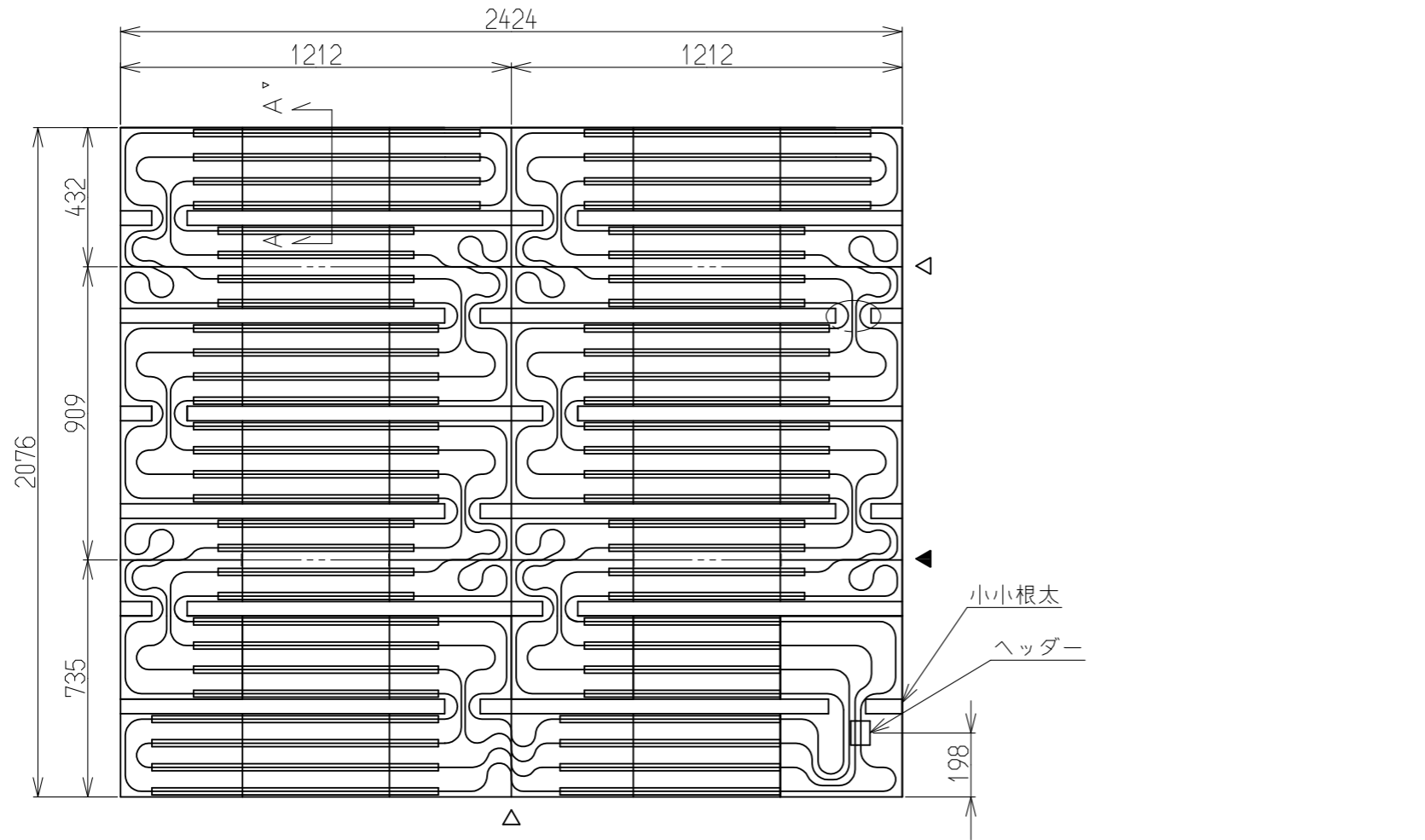
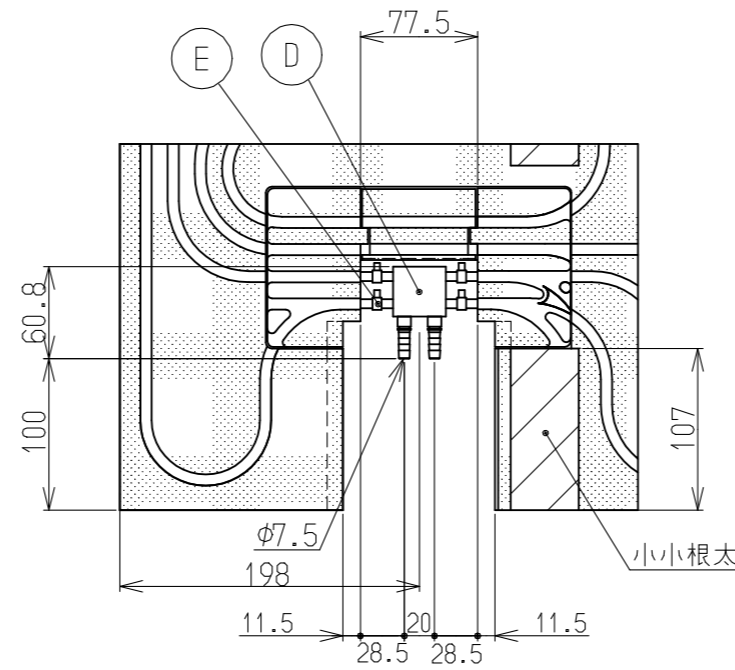


(単位:mm)



A-A' 詳細図



ヘッダー部詳細図

項目	仕様	
名称	小根太入り温水マット (高放熱タイプ)	
型式	HFM-12EC-CKD2421	
外形寸法 (mm)	2,076×2,424×12	
有効放熱面積 (m <sup>2</sup> )	5.03	
重量 (kg)	11.7	
ヘッダー位置	左下、 左端から198mm、 マット内側に100mm	
梱包方法	段ボール梱包	
放熱管	材質	架橋ポリエチレン管
	管ピッチ (mm)	75~79
	配管サイズ (mm)	内径5.0 外径7.2
基材	放熱材	70μmU字アルミ
	断熱材	アルミ箔 (40μm)
	裏面材	ポリスチレン発泡体 (20倍)
投入熱量 (60℃)	711W	
上面放熱量 (60℃)	623W	
設計関係	標準流量	1.0L/min
	最高使用温度	80℃
	最高使用圧力	0.2MPa
	標準流量抵抗	35.1kPa
	保有水量	1.46L
小根太本数	12本	

▲ 山折り  
△ 谷折り

◎	小根太	普通合板
ⓕ	放熱補助部材	U字アルミ箔 (70μm)
Ⓛ	ホースバンド	みがき特殊帯鋼 (S60CM)
Ⓧ	ヘッダー	本体:真鍮 竹の子:耐脱亜鉛黄銅
Ⓞ	表面材	アルミ箔 (40μm)
Ⓟ	本体	ポリスチレン発泡体 (20倍)
Ⓛ	放熱管	架橋ポリエチレン
品番	品名	仕様・材質

受領印	東邦ガス株式会社	
	設置方式	_____
	名称	小根太入り温水マット (高放熱タイプ)
	東邦型式	HFM-12EC-CKD2421
	メーカー型式	_____

整理No.