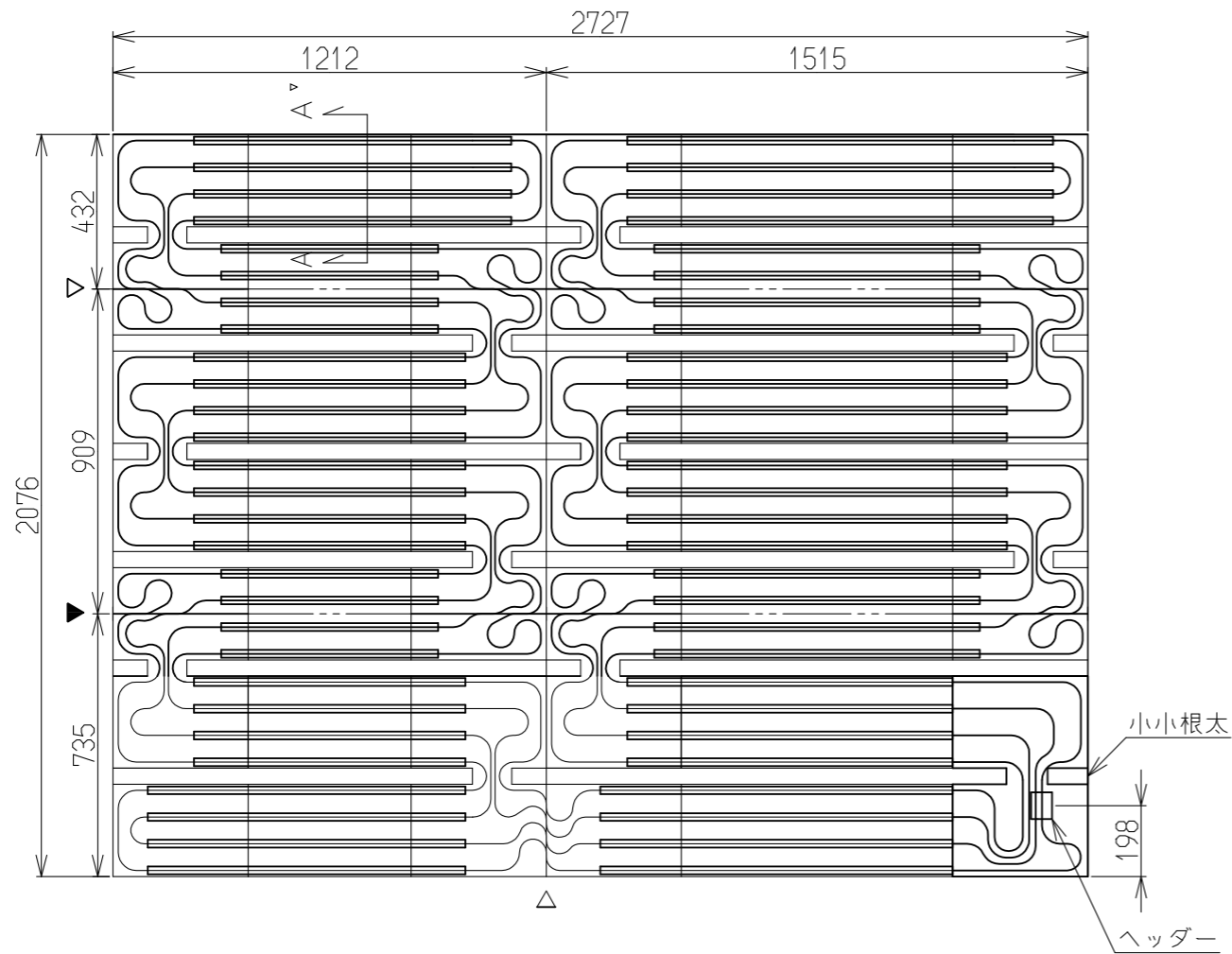


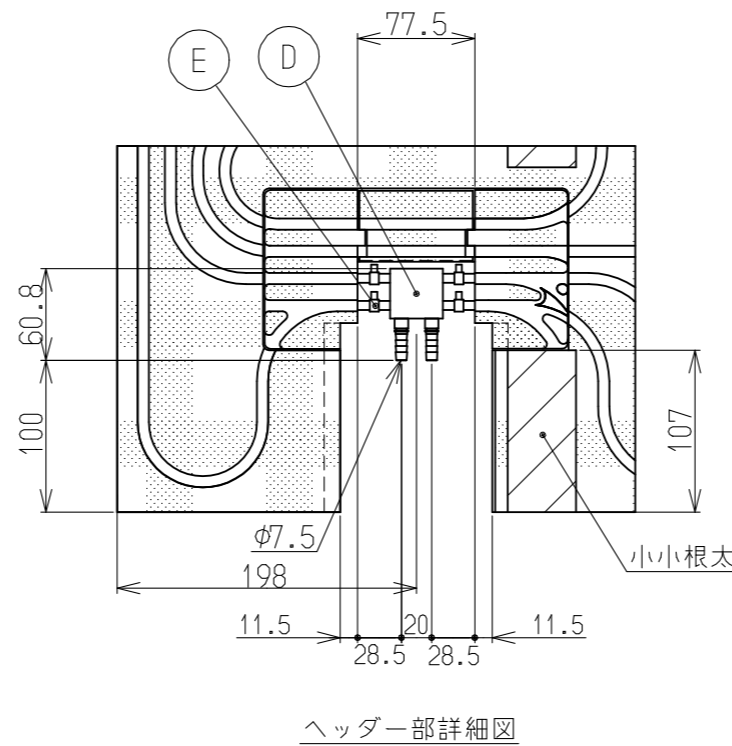
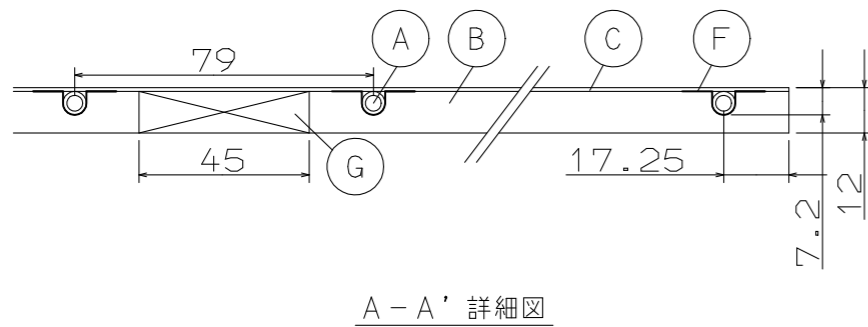
(単位:mm)



項目	仕様	
名称	小根太入り温水マット (高放熱タイプ)	
型式	HFM-12EC-CKD2721	
外形寸法 (mm)	2,076 × 2,727 × 12	
有効放熱面積 (m ²)	5.66	
質量 (kg)	13.1	
ヘッダー位置	左下、 左端から198mm、 マット内側に100mm	
梱包方法	段ボール梱包	
放熱管	材質	架橋ポリエチレン管
	管ピッチ (mm)	75~79
	配管サイズ (mm)	内径5.0 外径7.2
	放熱補助部材	70μmU字アルミ
基材	放熱材	アルミ箔 (40μm)
	断熱材	ポリスチレン発泡体 (20倍)
	裏面材	なし
投入熱量 (60℃)	800W	
上面放熱量 (60℃)	701W	
設計関係	標準流量	1.0L/min
	最高使用温度	80℃
	最高使用圧力	0.2MPa
	標準流量抵抗	36.7kPa
	保有水量	1.64L
	小根太本数	12本

▲ 山折り
△ 谷折り

◎	小根太	普通合板
ⓕ	放熱補助部材	U字アルミ箔 (70μm)
ⓔ	ホースバンド	みがき特殊帯銅 (S60CM)
ⓓ	ヘッダー	本体:真鍮 竹の子:耐脱亜鉛黄銅
◎	表面材	アルミ箔 (40μm)
Ⓑ	本体	ポリスチレン発泡体 (20倍)
Ⓐ	放熱管	架橋ポリエチレン
品番	品名	仕様・材質



受領印	東邦ガス株式会社	
	設置方式	_____
	名称	小根太入り温水マット (高放熱タイプ)
	東邦型式	HFM-12EC-CKD2721
	メーカー型式	_____

整理No.