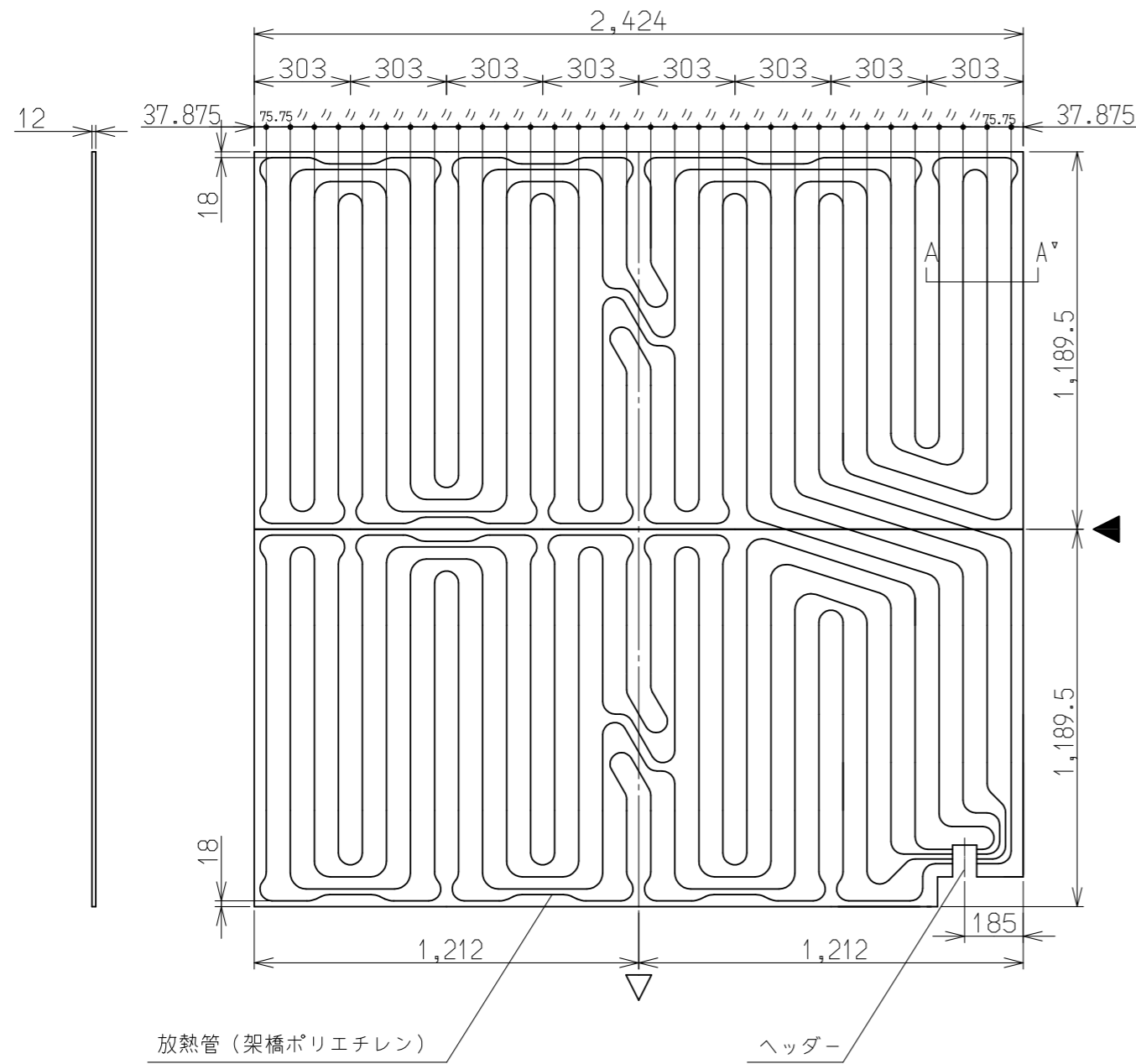
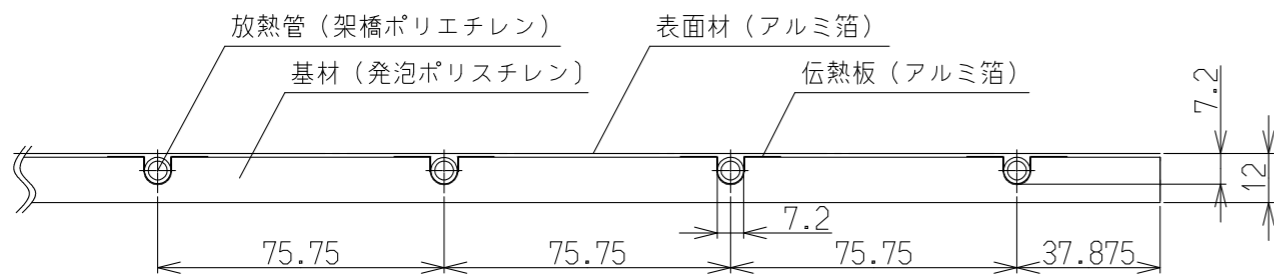


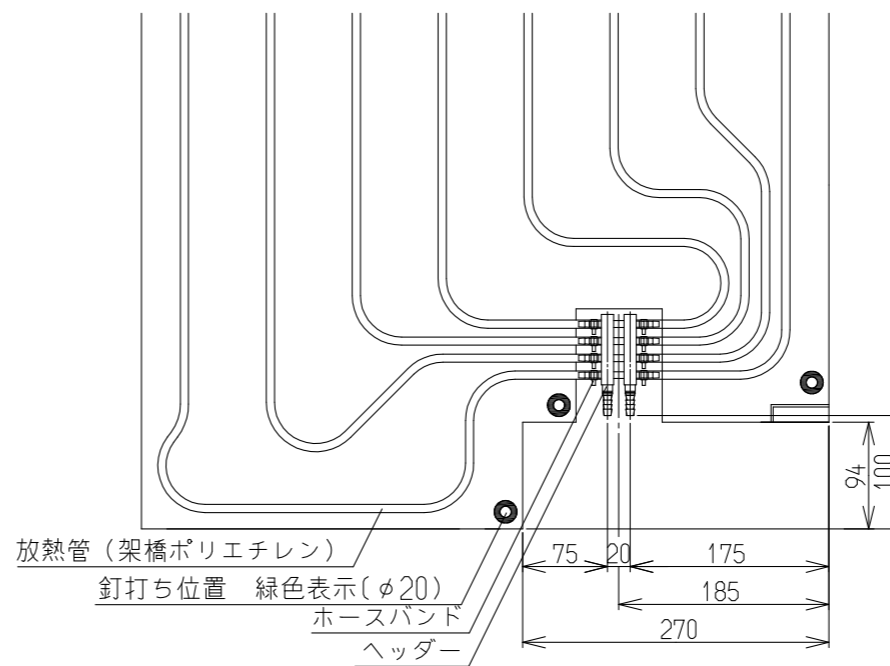
(単位: mm)



※ ▽谷折部 / ▲山折部



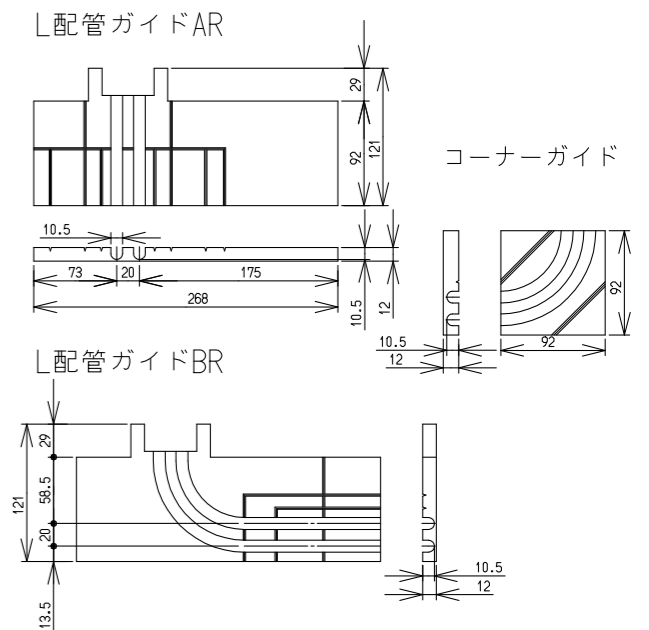
(A-A'断面図)



ヘッダー部拡大図

項目		仕様
名称・型式		HFM-12ED-D2424-R
外形寸法		2,379×2,424×12mm
有効放熱面積		5.77m ²
質量		7.2kg
放熱管	管・材質・材料	架橋ポリエチレン管
	管ピッチ	75.75mm
	管サイズ	外径φ7.2 / 内径φ5.0
表面材		アルミニウム箔 40μm
伝熱材		アルミニウム箔 100μm
基材		発砲ポリスチレン(20倍発泡)
投入熱量(75℃)		1240W
暖房能力(60℃)		632W
設計関係	標準流量	1.5L/min
	最高使用温度	80℃
	最高使用圧力	0.25MPa
	流量抵抗	16.5kPa
	保有水量	1.50L
	ヘッダー位置	185mm

配管ガイド・コーナーガイド (同梱品)



受領印	東邦ガス株式会社	
設置方式	-	
名称	小根太なし温水マット(高放熱タイプ)	
東邦型式	HFM-12ED-D2424-R	
メーカー型式	HFM-12ED-D2424-R	

整理No.