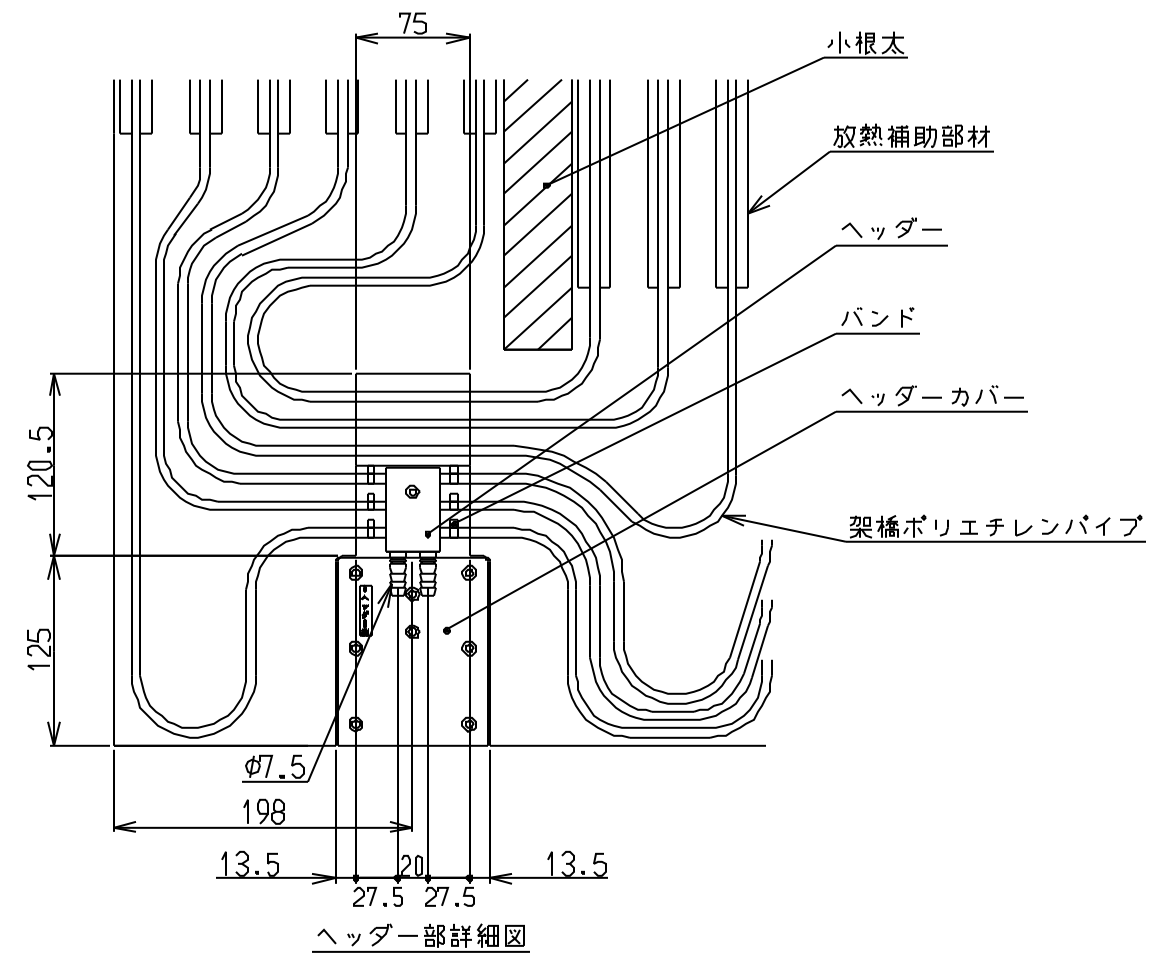
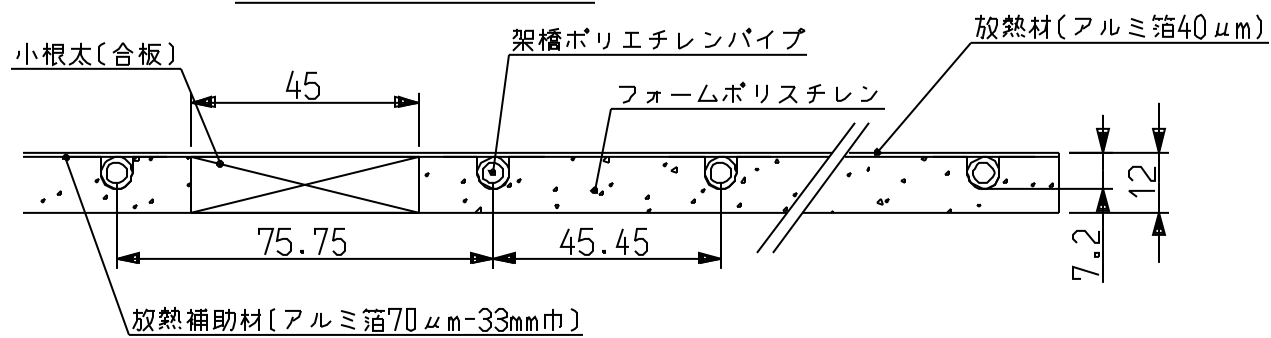


仕様

型式	HFM-12EECK2718	
外形寸法	1773X2727X12mm	
有効放熱面積	4.83m ²	
重量	11kg	
放熱コイル	材質 材料	架橋ポリエチレン管
	総長	113m
	ピッチ	45.45~75.75mm
	サイズ	外径7.2mm 内径5mm
マット	放熱材	アルミ箔(40μm)
	放熱補助材	アルミ箔(70μm-33mm巾)
	断熱材	ポリスチレン発泡体(20倍)
裏面材	なし	
投入熱量(40℃)	45℃	527.9W/h・枚
	60℃	645.3W/h・枚
	60℃	984.8W/h・枚
暖房能力(40℃)	45℃	452.4W/h・枚
	60℃	553.0W/h・枚
	60℃	861.7W/h・枚
設計関係	標準流量	1.0L/min
	最高使用温度	80℃
	最高使用圧力	0.2MPa(2.0kgf/cm ²)
	標準流量係数	18.0kPa/枚
	PT相当長	15.8m
	保有水量	2.2L/枚
	小根太溝数	10本



断面詳細図 1/2



受領印	東邦ガス株式会社
設置方式	-
名称	高効率小根太入り温水マット
東邦型式	HFM-12EECK2718
メーカー型式	REM-12EA-CKD2718

整理No.