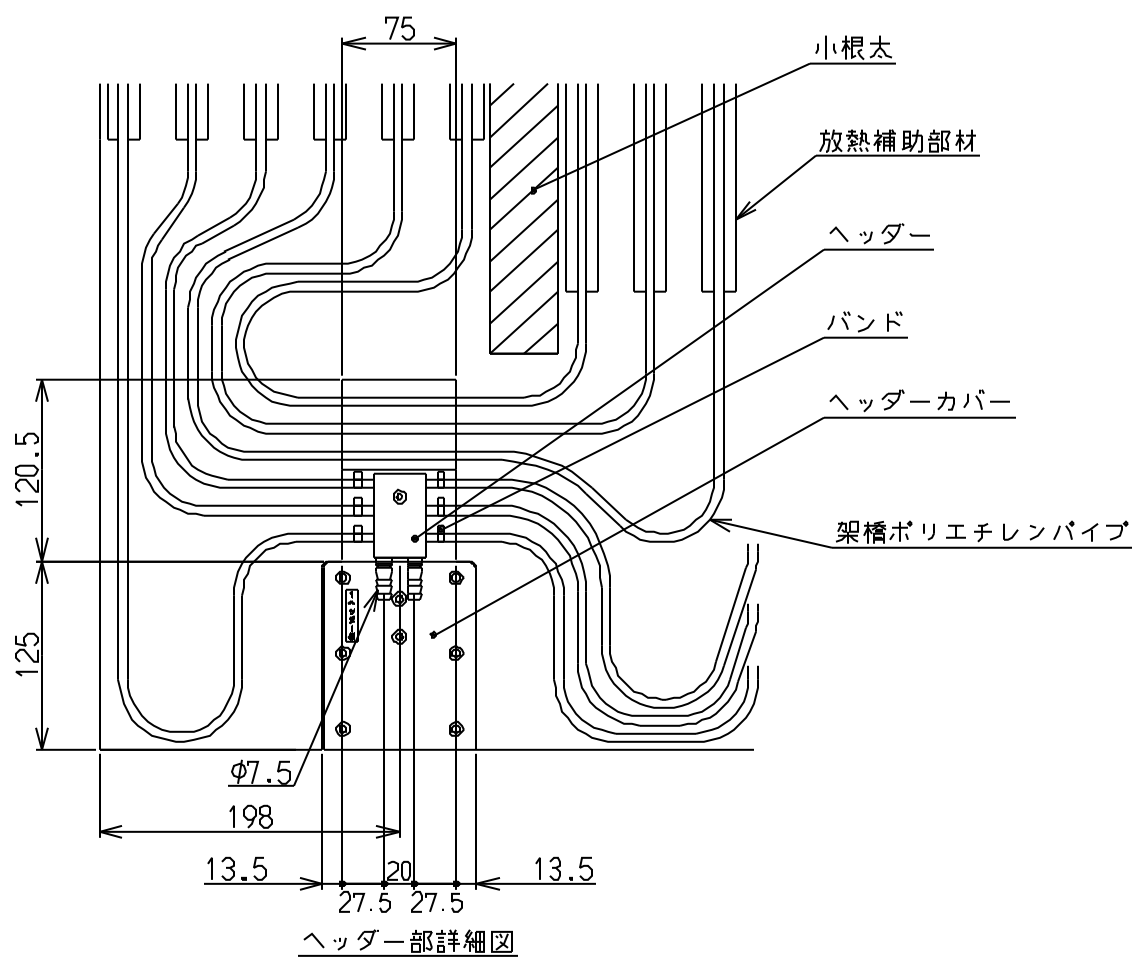
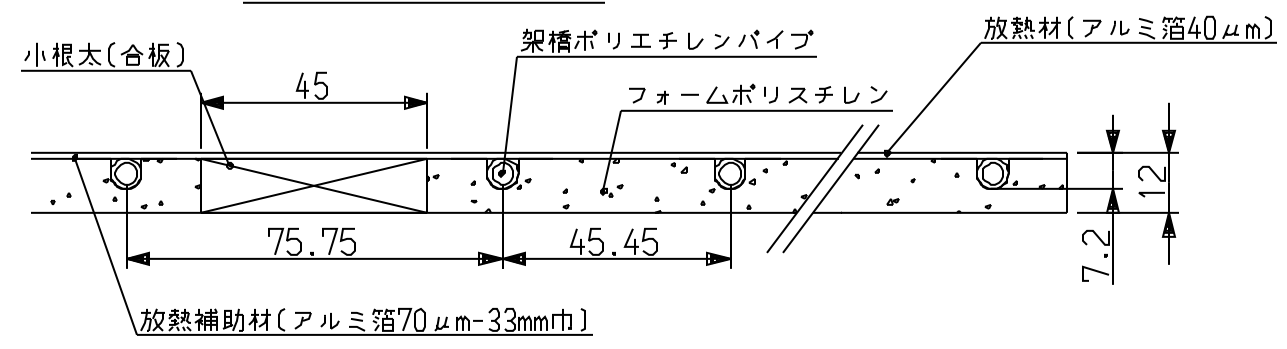


仕様

型式	HFM-12EECK3018	
外形寸法	1773X3030X12mm	
有効放熱面積	5.37m <sup>2</sup>	
重量	13kg	
放熱コイル	材質 材料	架橋ポリエチレン管
	総長	124m
	ピッチ	45.45~75.75mm
	サイズ	外径7.2mm 内径5mm
マット	放熱材	アルミ箔(40μm)
	放熱補助材	アルミ箔(70μm-33mm巾)
	断熱材	ポリスチレン発泡体(20倍)
裏面材	なし	
投入熱量(40℃)	586.9W/h・枚	
	[45℃]	717.4W/h・枚
	[60℃]	1094.9W/h・枚
暖房能力(40℃)	503.0W/h・枚	
	[45℃]	614.8W/h・枚
	[60℃]	958.1W/h・枚
設計関係	標準流量	1.0L/min
	最高使用温度	80℃
	最高使用圧力	0.2MPa(2.0kgf/cm <sup>2</sup> )
	標準流量抵抗	19.0kPa/枚
	PT相当長	16.7m
	保有水量	2.4L/枚
	小根太溝数	10本



断面詳細図 1 / 2



受領印	東邦ガス株式会社
設置方式	-
名称	高効率小根太入り温水マット
東邦型式	HFM-12EECK3018
メーカー型式	REM-12EA-CKD3018