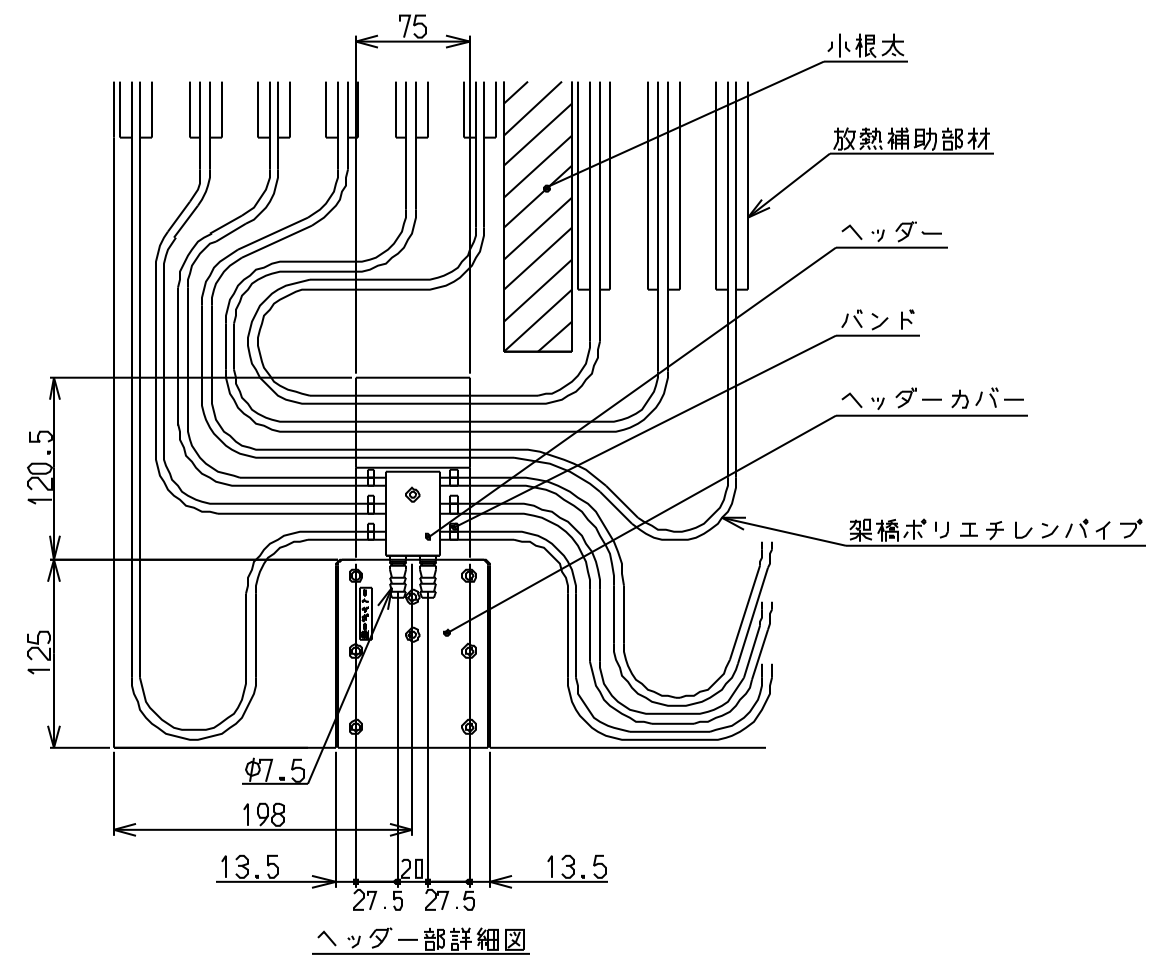
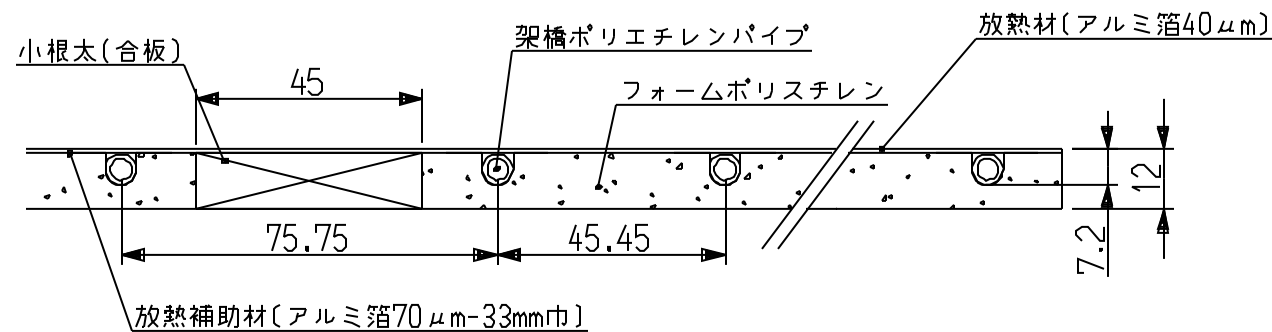


■仕様

型式	HFM-12EECK3021	
外形寸法	2076X3030X12mm	
有効放熱面積	6.29m ²	
重量	15kg	
放熱コイル	材質材料	架橋ポリエチレン管
	総長	14.5m
	ピッチ	45.45~75.75mm
	サイズ	外径7.2mm 内径5mm
マット	放熱材	アルミ箔(40μm)
	放熱補助材	アルミ箔(70μm-33mm巾)
	断熱材	ポリスチレン発泡体(20倍)
	表面材	なし
投入熱量(40℃)	687.5W/h・枚	
	(45℃)	840.3W/h・枚
	(60℃)	1282.5W/h・枚
暖房能力(40℃)	589.2W/h・枚	
	(45℃)	720.2W/h・枚
	(60℃)	1122.2W/h・枚
設計関係	標準流量	1.0L/min
	最高使用温度	80℃
	最高使用圧力	0.2MPa(2.0kgf/cm ²)
	標準流量抵抗	22.0kPa/枚
	PT相当長	19.3m
	保有水量	2.8L/枚
	小根太溝数	12本



断面詳細図 1/2



受領印	東邦ガス株式会社
設置方式	-
名称	高効率小根太入り温水マット
東邦型式	HFM-12EECK3021
メーカー型式	REM-12EA-CKD3021

整理No.