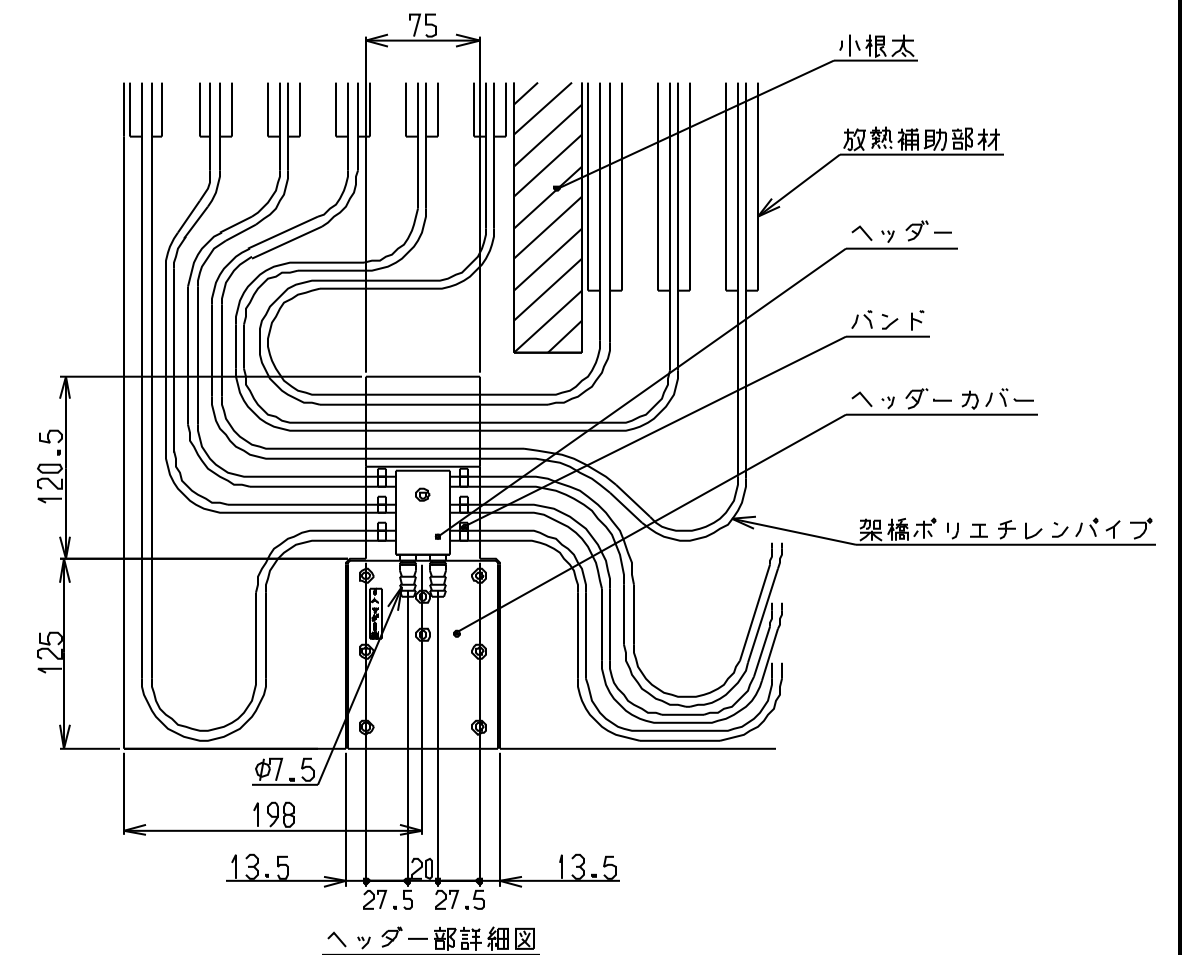
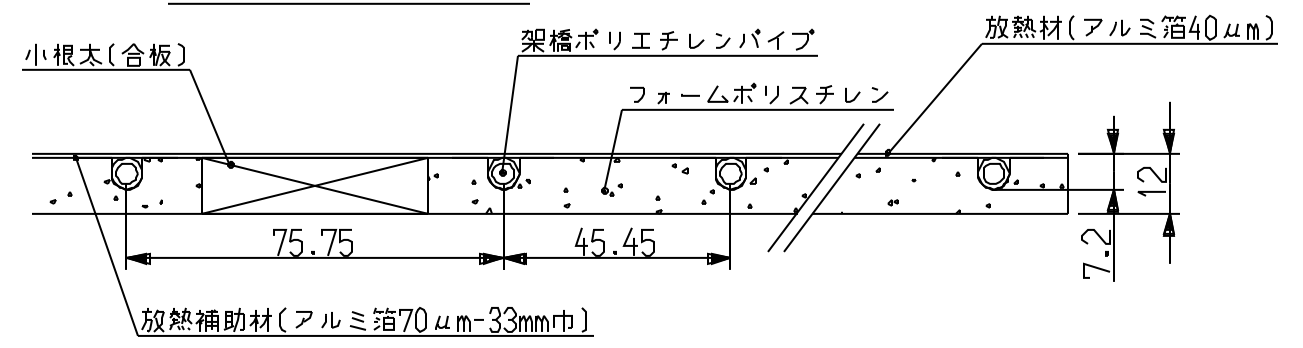


■仕様

型式	HFM-12EESK2130
外形寸法	2985X2121X12mm
有効放熱面積	6.33㎡
重量	15kg
放熱コイル	材質 材料 架橋ポリエチレン管
	総長 141m
	ピッチ 45.45~75.75mm
	サイズ 外径7.2mm 内径5mm
マット	放熱材 アルミ箔(40μm)
	放熱補助材 アルミ箔(70μm-33mm巾)
	断熱材 ポリスチレン発泡体(20倍)
	裏面材 なし
投入熱量(40℃)	691.9W/h・枚
(45℃)	845.7W/h・枚
(60℃)	1290.7W/h・枚
暖房能力(40℃)	592.9W/h・枚
(45℃)	724.8W/h・枚
(60℃)	1129.4W/h・枚
設計関係	標準流量 1.0L/min
	最高使用温度 80℃
	最高使用圧力 0.2MPa(2.0kgf/cm <sup>2</sup> )
	標準流量抵抗 22.0kPa/枚
	PT相当長 19.3m
	保有水量 2.8L/枚
	小根太溝数 18本



断面詳細図 1 / 2



受領印	東邦ガス株式会社
設置方式	-
名称	高効率小根太入り温水マット
東邦型式	HFM-12EESK2130
メーカー型式	REM-12EA-SKD2130

整理No.