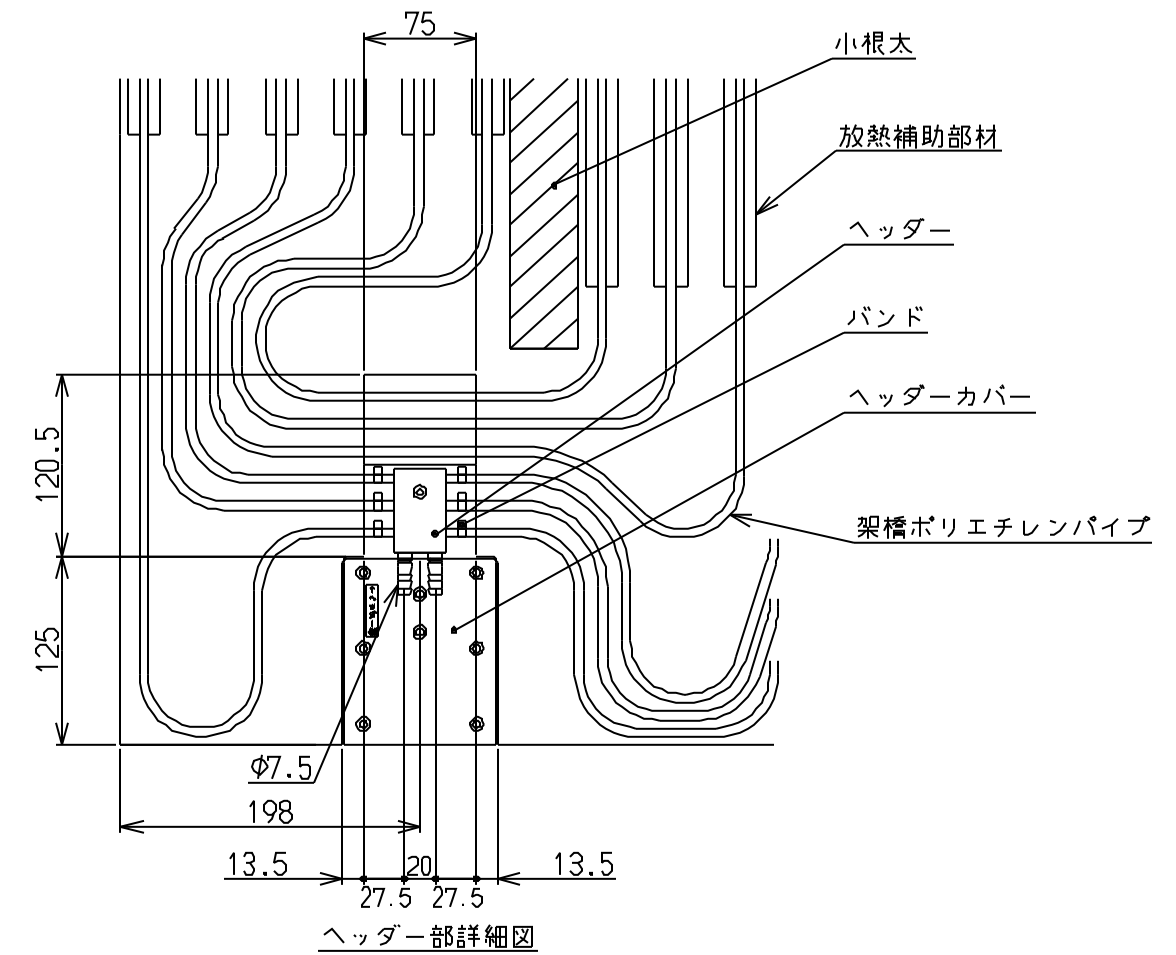
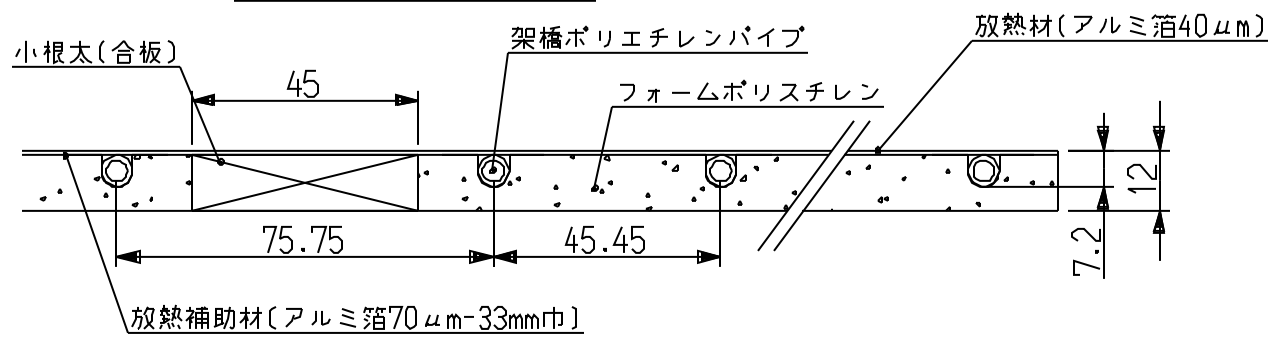


断面詳細図 1 / 2



ヘッダー部詳細図

仕様

型式	HFM-12EESK2424	
外形寸法	2379X2424X12mm	
有効放熱面積	5.77m ²	
重量	14kg	
放熱コイル	材質 材料	架橋ポリエチレン管
	総長	137m
	ピッチ	45.45~75.75mm
	サイズ	外径7.2mm 内径5mm
マット	放熱材	アルミ箔[40μm]
	放熱補助材	アルミ箔[70μm-33mm巾]
	断熱材	ポリスチレン発泡体(20倍)
	裏面材	なし
投入熱量(40℃)	630.7W/h・枚	
	(45℃) 770.9W/h・枚	
	(60℃) 1176.5W/h・枚	
暖房能力(40℃)	540.5W/h・枚	
	(45℃) 660.6W/h・枚	
	(60℃) 1029.4W/h・枚	
設計関係	標準流量	1.0L/min
	最高使用温度	80℃
	最高使用圧力	0.2MPa(2.0kgf/cm ²)
	標準流量抵抗	21.0kPa/枚
	PT相当長	18.4m
	保有水量	2.7L/枚
	小根太溝数	14本

受領印	東邦ガス株式会社
設置方式	-
名称	高効率小根太入り温水マット
東邦型式	HFM-12EESK2424
メーカー型式	REM-12EA-SKD2424

整理No.