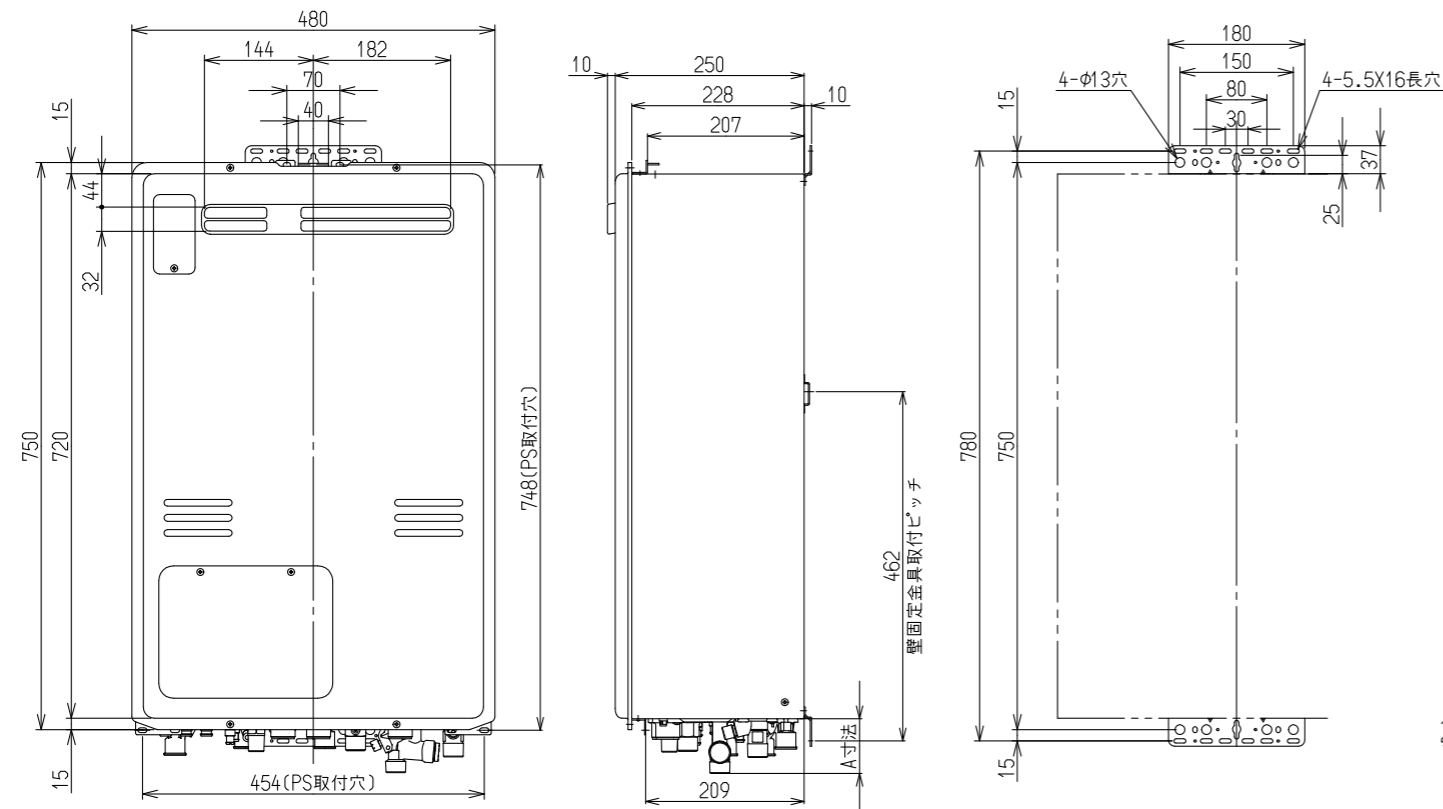
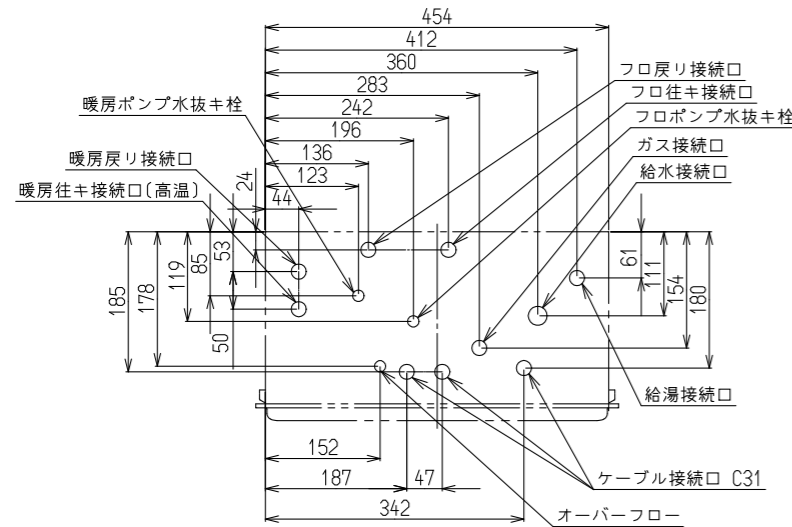


(単位:mm)

(上方からの透視図)



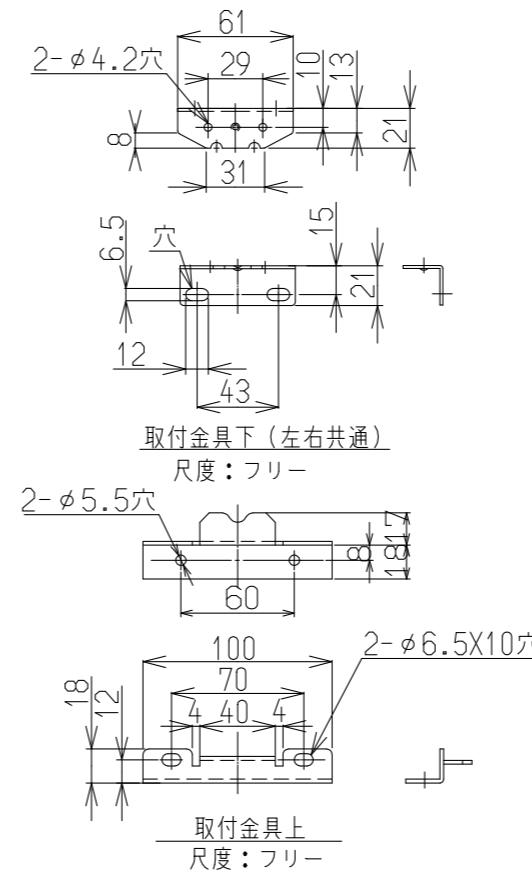
※本製品の設置・転倒防止の措置は、国土交通省告示第1447号「建築設備の構造耐力上安全な構造方法を定める件の一部を改定する件」に対応しています。

固定方法及び部材仕様

固定場所	部材仕様 (付属部品)	設置種別	固定本数	引張り耐力	備考
木壁固定	木ねじ(JIS) φ4.8×38	壁掛け	4	0.3kN/本以上 (木下地15mm)	
		据置(上部固定あり)	2		
RC壁固定 ALC壁固定	木ねじ(JIS) φ4.8×38 フィッシャープラグS X 6×30	壁掛け	4	0.3kN/本以上 (左記の木ねじと プラグ組合せ時)	
		据置(上部固定あり)	2		
PS固定	小ねじ M5×10	PS標準	4	0.5kN/本以上	
		PS扉内			

(単位:mm)

接続口	A寸法	接続口口径
ガス	42	20A(R3/4)
給水	71	20A(R3/4)
給湯	50	20A(R3/4)
風呂往	39	CCHジョイント用継手
風呂戻	39	CCHジョイント用継手
暖房往	48	CCHジョイント用継手
暖房戻	48	CCHジョイント用継手
オーバーフロー	43	15A(R1/2)



■仕様 注)仕様は改良のため予告なく変更することがあります。

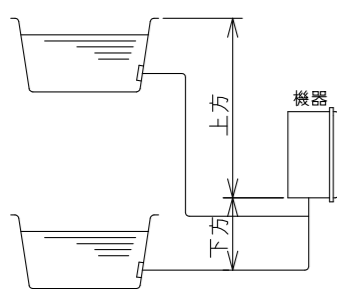
型式	RUFH-A2400SAW(A)	
B.L.型式	HT4216CRSSQ	
日ガス検申請型式	RUFH-A2400AW(SAW)	
設置方式	屋外壁掛・PS標準設置(後面・側面近接設置)	
給排気方式	RF	
外形寸法[mm]	H750×W480×D250	
質量[kg]	37(満水時:41)	
本体色	ユーロホワイト(近似色:マンセルNo.5.2Y8.5/0.4)	
ガス消費量[kW]	同時	65.2(56000kcal/h)
	給湯	50(43000kcal/h)
熱効率[%]	給湯	83.9
	暖房	80.4 (高温:80.4,低温:-)
エネルギー消費効率[%]	定格	83
区分・構造	区分:IV 構造:-	
電源	AC100V	
消費電力[W]	最大時200(待機時:1.1)[50-60Hz]	
騒音[dB(A)]	同時:49 給湯:47 暖房:45	
NOx[ppm]	60以下	
排気温度[℃]	260℃以下	
接続口	ガス	20A(R3/4)
	給水・給湯	給水:20A(R3/4) 給湯:20A(R3/4)
	暖房	高温往:CCH(QF16) 低温往:-戻:CCH(QF16)
	ふろ	CCH(QF16)(最大延長:φ10 樹脂管:25)
凍結予防方法	給湯	凍結予防ヒータ(161W)
	暖房	低温燃焼+ポンプ自動運転
安全装置	ガス	立消え安全装置 停電安全装置 過圧防止装置 誘導電保護装置
	ふろ	空だき安全装置 過熱防止装置 漏電安全装置 過電流安全装置 空だき防止装置 凍結防止装置 沸騰防止装置 ファン回転検出装置 暖房ポンプ回転検出装置
給水装置認証番号	NW2012	
B.L.認定	有り	
製造ガス種	13A	

■性能 注)★項目は、配管5m、水圧200kPa時の時間です

給湯・湯はり	給湯能力[kW]	41.9~3.5(24号~2号)
	給湯温度設定[℃]	32,35,37~48,50,55,60℃(17段階)
	ふろ温度設定[℃]	33~48℃(16段階)
	ふろ保温時間・たし湯量	0~8時間(6段階) ふろ設定温にて20L
湯はり	湯はり設定	60~300L(20L毎),350L,400L,990L(16段階)
	最低作動水量[L/分]	2.7
	給湯器内圧損[kPa]	43(0.44)(16L/min時)
	湯はり時間★ (水温15℃,ふろ設定42℃)	160L(1人用) 約12分 180L(1.5人用) 約13分 210L(2人用) 約14.5分
暖房	暖房能力[kW]	比例制御:14~2.8(12000kcal/h~2400kcal/h) ON-OFF制御:2.8~0(2400~0)
	暖房温水[℃]	高温:80 低温:-
	ポンプ機外揚程[kPa]	高温:60(6.1)(10L/min時)
	システム許容水量[L]	銅管:24L 樹脂管:35L
おいだき	補給水方式	漏水検知機能付き自動補給
	おいだき能力[kW]	9.9(8500kcal/h)
	おいだきスイッチ によるおいだき	一定時間で自動停止かつ設定温度まで達しない場合は 設定温度にて自動停止
	最低作動水量[L/分]	2.9
おいだき時間★ (32℃から42℃まで)	ポンプ機外揚程[kPa]	67(6.8mmH2O)(5L/min時)
	おいだき時間★	160L(1人用) 約13分 180L(1.5人用) 約15分 210L(2人用) 約16分

■部品

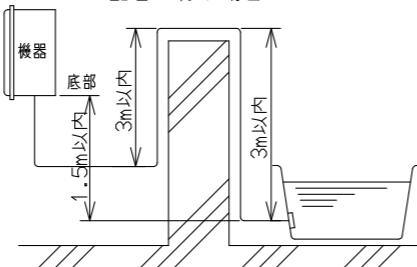
付属品	信号線セット(一式),ねじセット
別売品	浴室リモコン,台所リモコン,増設リモコン,配管カバー,据置台, 排気カバー,風呂循環アダプタ,リモコンケーブル, マイクロバブルバスユニット,ソーラー対応ユニット



		φ10樹脂管	φ12.7銅管
水平	配管延長	25m10曲以内	25m10曲以内
下方	配管延長	25m10曲以内	25m10曲以内
	高さ	5.0m以内	5.0m以内
上方	配管延長	25m10曲以内	25m10曲以内
	高さ	7.0m以内	7.0m以内

注1) 浴槽の高さが上方5.0m以上の場合は、  
給水圧が200kPa以上必要です。  
注2) 配管延長が15mを超える場合は、  
給水圧が150kPa以上必要です。

●トリー配管を行う場合



受領印	東邦ガス株式会社	
	設置方式	屋外壁掛・PS標準設置(後面・側面近接設置)
	名称	ガス給湯暖房用熱源機
	東邦型式	HT4216CRSSQ
	メーカー型式	RUFH-A2400SAW(A)

整理No.