

取扱説明書

ガス給湯暖房用熱源機

HT4214BRS シリーズ
 HT4215ARS シリーズ
 HT4216KRS シリーズ
 HT4215KRS シリーズ
 HT4216ARS シリーズ
 HT4218ARS シリーズ



お客さまがご使用の機器の品名の見かた
 9 ページ

もくじ

安全なご利用のために

安全上のご注意（使用編）.....	1	●
安全上のご注意（設置編）.....	6	■
あんしん点検について	8	●

はじめに

お使いになる前に.....	9	■
機器の設置場所を確認する	9	
初めて使うとき.....	10	

知っておいてください

冬期の凍結による破損防止について	11	●
日常の点検・お手入れのしかた	16	■
長期間使用しない場合は	18	●
故障かな？と思ったら.....	19	■
HT4218ARS シリーズをお使いのお客さまへ...24	24	●
主な仕様・能力表.....	25	■
アフターサービスについて.....	33	●
保証書.....	37	■

ご愛用の皆様へ

このたびはガス給湯暖房用熱源機をお買い上げいただきましてありがとうございます。

- ご使用の前に、この取扱説明書を必ずお読みいただき正しくお使いください。
- 本書の 37 ページが保証書になっていますので、この「取扱説明書」を大切に保管してください。
- この製品は国内専用です。
- リモコンの使いかたについては、リモコンに付属の取扱説明書も併せてご覧ください。




家庭用

BL 認定品

安全上のご注意(必ずお守りください)(使用編)

■製品を正しくお使いいただくためや、お客さまや他の人への危害、財産への損害を未然に防止するため、必ずお守りいただくことを次のように説明しています。

■以下に示す表示と意味をよく理解してから本文をお読みください。


 危険	この表示を無視して誤った取扱いをすると、人が死亡、重傷を負う危険、または火災の危険が差し迫って生じることが想定される内容を示しています。
 警告	この表示を無視して誤った取扱いをすると、人が死亡、重傷を負う可能性、または火災の可能性が想定される内容を示しています。
 注意	この表示を無視して誤った取扱いをすると、人が軽傷を負う可能性や物的損害のみの発生が想定される内容を示しています。

上記に述べる軽傷、物的損害とはそれぞれ次のようなものをいいます。





軽傷：治療に入院や長期の通院を要さない、けが・やけど（高温・低温）・感電などをさします。
物的損害：家屋・家財および家畜・ペットにかかわる拡大損害をさします。

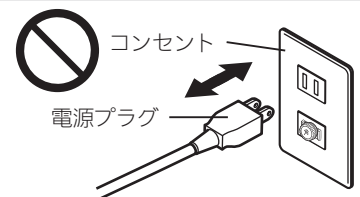
■絵表示には次のような意味があります。

 この絵表示は、気をつけていただきたい「注意喚起」内容です。	 火災注意			
 この絵表示は、してはいけない「禁止」内容です。	 火気禁止	 触れないこと	 分解禁止	 ぬれ手禁止
 この絵表示は、必ず実行していただきたい「強制」内容です。	 電源プラグをコンセントから抜く			

 危険	この表示を無視して誤った取扱いをすると、人が死亡、重傷を負う危険、または火災の危険が差し迫って生じることが想定される内容を示しています。
---	--



ガス漏れに気づいたら（居室でガスのにおいを感じたら）


-  絶対に火をつけない
-  電気器具のスイッチの入 / 切をしない
-  電源プラグの抜き差しをしない
-  周辺の電話を使用しない




ガス漏れに気づいたときは、東邦ガスの係員による処置が終るまで上記のことを行わないこと。炎や火花で引火して爆発事故のおそれがあります。

■すぐに使用を中止する

-  ①すべてのガス栓とメーターのガス栓を閉める。


- ②窓や戸を開けガスを外へ出す。


- ③外に出て、もよりの東邦ガスに連絡する。


屋外で電話する

警告

この表示を無視して誤った取扱いをすると、人が死亡、重傷を負う可能性、または火災の可能性が想定される内容を示しています。

機器や排気口・排気筒トップの周囲には

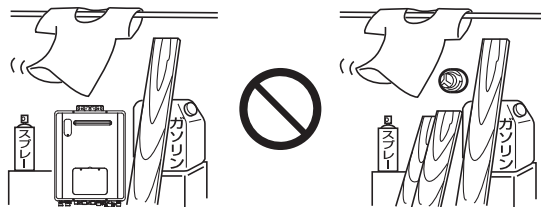


■機器や排気口・排気筒トップを洗たく物などでおおわない

■紙や木材などの燃えやすい物を置かない
火災の原因になります。

■スプレー缶・ガソリン・ベンジンなどの引火性危険物を置いたり、使用したりしない
引火して火災のおそれがあります。

■スプレー缶・カセットこんろ用ボンベなどを置いたり、使用したりしない
熱でスプレー缶内の圧力が上がりスプレー缶が爆発するおそれがあります。



異常時の処置



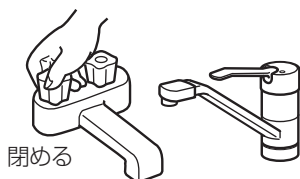
■異常時は使用を中止しガス栓を閉める

1.使用中に異常な臭気・異常音・異常な温度を感じた場合、機器が使用中で消火してしまった場合はただちに使用を中止してガス栓を閉めてください。

①給湯栓をすべて閉める。

②運転スイッチを「切」にする。

③ガス栓を閉める。



2.異常を感じたときは、「故障かな?と思ったら」(19~23ページ)に従ってください。

3.上記の処置をしても直らない場合は使用を中止して、お買い上げの販売店または東邦ガス修理受付ダイヤルにご連絡ください。

■地震・火災などの緊急の場合は、ただちに使用を中止してガス栓・給水元栓を閉める

ご使用について



■機器本体に無理な力を加えない

機器本体やガスの接続口などに乗らないでください。けがや機器の変形によるガス漏れ・不完全燃焼のおそれがあります。

■浴槽のふたの上に乗ったり手をついたりしない

ふたがはずれておぼれたり、やけどなどの思わぬ事故のおそれがあります。



次ページもお読みください

安全上のご注意 (使用編) (つづき)



警告

この表示を無視して誤った取扱いをすると、人が死亡、重傷を負う可能性、または火災の可能性が想定される内容を示しています。

電源ケーブル・プラグについて



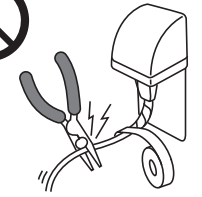
■ぬれた手で電源プラグの抜き差しはしない

感電のおそれがあります。



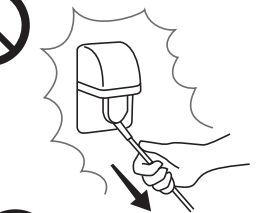
■雨が降り出している場合は電源プラグを抜かない

感電のおそれがあります。



■電源ケーブルを切断して延長はしない

電源ケーブルがコンセントに届く範囲としてください。感電や火災などの原因になります。



■電源ケーブルを引っばって電源プラグを抜かない

電源ケーブルを引っばると破損して感電や火災の原因になります。



■電源プラグは根元まで完全に差し込む

差し込みが不完全な場合、感電・発熱による火災の原因になります。傷んだ電源プラグ、緩んだコンセントは使わないでください。



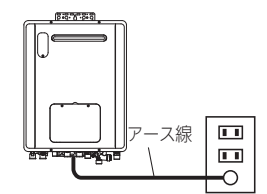
■電源プラグのほこりなどは定期的に取り除く

電源プラグにほこりがたまると、湿気などで絶縁不良となり、火災の原因になります。電源プラグを抜き、乾いた布でふいてください。



■アースされていることを確認する

この機器はアースが必要です。




やけど防止のため





■出始めのお湯は手や体にかけない

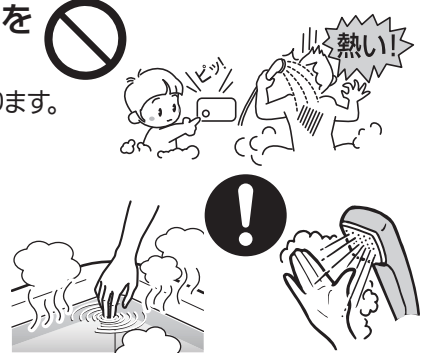
- お湯を止めた後に再使用するときや、お湯の量を急に少なくしたとき、トイレの水を流すなど大量の水を使用して給水圧が下がったとき、あるいは万一機器の故障の際には、一瞬熱いお湯が出る場合があります。
- シャワーなどお湯を使う場合、最初に熱いお湯が出る場合があります。やけど防止のため、シャワーはいきなり頭や体にかけないでください。


■給湯使用時は給湯栓が熱くなるのでやけどに注意する

 警告	この表示を無視して誤った取扱いをすると、人が死亡、重傷を負う可能性、または火災の可能性が想定される内容を示しています。
---	---


やけど防止のため


- 
■シャワー・給湯の使用中は、使用者以外はお湯の温度を変更しない
 突然、熱湯が出てやけどをしたり、冷水が出て思わぬ事故につながる可能性があります。
- 
■手のひらで湯温を十分に確認する
 - やけど防止のため、お湯を出す前にリモコンの給湯温度表示を確認し、始めのお湯は体にかけないようにして、手で湯温を確かめてからお使いください。特に高温のお湯を使った後に再使用する場合は、配管中に熱いお湯が残っていることがありますのでご注意ください。また、使い始めは正常でも使用中に熱くなる場合もありますので、熱いお湯が出た場合はすぐに使用を中止してください。なお、このような状態が続く場合は機器の故障の可能性があるので、お買い上げの販売店または東邦ガス修理受付ダイヤルにご連絡ください。
 - おいだき中やおいだき後は、浴槽の上部と下部で湯温に差がある場合があります。入浴時には十分にかきまぜてから、手で湯温を確認してください。
 - 給水温が高い場合やお湯の量を絞って使う場合は、設定温度よりも熱いお湯が出る場合があります。このような場合は湯量を多めにしたり、必要に応じて水を混ぜてから湯温を確認してお使いください。




 注意	この表示を無視して誤った取扱いをすると、人が軽傷を負う可能性や物的損害のみの発生が想定される内容を示しています。
--	--

やけど防止のため


- 
■使用中や使用直後は排気口・排気筒トップやその周辺に絶対手を触れない
 排気口・排気筒トップやその周辺は高温になっています。絶対に手で触れないでください。
- お風呂沸かし（沸かし直し）時やおいだき運転中は、循環アダプター付近が熱くなっていますので注意してください。また、保温機能を設定している場合も定期的においだきしますので注意してください。




お子さまには

- 
■浴槽に潜ったりさせない
- お子さまだけで入浴させたりお湯を使わせたりしない**
- 機器の周囲や直下で遊ばせない**
 思わぬ事故の原因になります。
- 浴室で遊ばせない**
 浴槽に落ちるなど思わぬ事故の原因になることがあります。

廃棄時の注意

- 
■機器を取り替えた場合、旧機器は専門の業者に処理を依頼する
 お客さまご自身で処理する場合、乾電池を使用している機器は、必ず乾電池を取りはずしてから正規の処理を行ってください。

ご使用上の注意

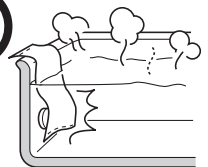
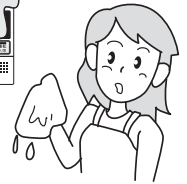
- 
■給湯・シャワー・お風呂沸かし・暖房以外の用途には使用しない
 思わぬ事故や故障の原因になります。
- 排気口や給排気筒トップに指や棒を入れない**
 故障やけがの原因になります。
- 機器のドレン配管接続口から排出される水は、飲用・調理用・飼育用などに使用しない**

次ページもお読みください

安全上のご注意 (使用編) (つづき)

お願い

- リモコンはお子さまがいたずらしないように注意してください。思わぬ事故や故障の原因になります。
- 浴室リモコンは防水タイプですが故意に水をかけないでください。また、台所リモコンは防水タイプではありませんので水をかけないようにしてください。故障の原因になります。
- 台所リモコンに炊飯器や電気ポットなどの蒸気が当たらないようにしてください。蒸気が浸入して故障の原因になることがあります。
- 台所リモコンに洗剤をかけたり、水洗いしたりしないでください。また、台所リモコンのまわりの壁にかけた洗剤や水がリモコンに垂れないようにふき取ってください。リモコンに洗剤や水が浸入して、故障の原因になります。
- リモコンは乱暴に扱わないでください。故障の原因になります。
- 市販の湯冷め防止器など、当社専用の別売品以外は使用しないでください。
- 運転スイッチを切った状態で、給湯栓を開けて水を出したり、シャワーを浴びないでください。機器内通水部分の結露により、機器の寿命が短くなります。
- 断水時には運転を停止して給湯栓を閉めてください。給湯栓を開けたままにしておくと、給水が復帰したときに水が流れっぱなしになります。また断水が復帰した後、使い始めのお湯は飲用や調理用などには用いないでください。飲用や調理用に適さない水が給水配管内にとどまることがあります。給湯栓から十分に水を流してから使用してください。
- 機器や配管内に長時間たまっていた水は、飲用や調理用には用いないでください。朝一番などのように長時間使わなかった後、お使い始めのまだぬるいお湯（洗面器一杯程度）は念のため雑用水としてお使いいただき、その後飲用水・調理用水としてお使いください。
- 給水配管が新しい場合や水質によっては、銅イオンがわずかにお湯の中に溶出し、青色の化合物が生成され、浴槽やタオルなどが青く見えることがあります。健康上支障ありませんが、中性洗剤で洗い・すすぎをよくすることにより、発色しにくくなります。
- 浴槽の循環アダプターをタオルなどでふさがないでください。ふさぐと循環不良となり、お風呂沸かしができません。
- 塩素系のカビ洗浄剤や酸性の浴室用洗剤・消臭剤または塩などが機器やガス管などにかかった場合は、すぐに十分な水洗いをしてください。思わぬ事故や故障の原因になります。

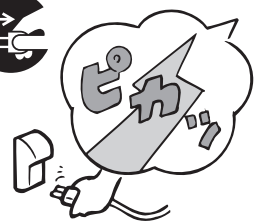


■入浴剤について

- 硫黄・酸・アルカリを含んだ入浴剤や洗剤は、熱交換器などが腐食する原因になるものがありますので入浴剤などのご注意文を十分にご参照ください。
- 泡の出る入浴剤は使用しないでください。使用した場合、循環不良となりお風呂沸かしができません。

■雷が発生したとき

- 雷が発生しはじめたらすみやかに運転を停止し、電源プラグをコンセントから抜き、漏電ブレーカを「切」にしてください。雷による一時的な過電流で電子部品を損傷することがあります。また、このときぬれた手で電源プラグにさわらないでください。感電のおそれがあります。
- 雷が遠ざかったことを確かめてから、漏電ブレーカを「入」にして電源プラグがぬれていないことを確認してコンセントにしっかりと差し込み、時刻・温度などの再設定をしてください。



■点火・消火の確認

- 使用時の点火、使用後の消火を確認してください。

安全上のご注意 (設置編)

● ■ 安全上のご注意 (使用編) / 安全上のご注意 (設置編)



危険

この表示を無視して誤った取扱いをすると、人が死亡、重傷を負う危険、または火災の危険が差し迫って生じることが想定される内容を示しています。

屋内設置禁止



■この機器は屋外式

絶対に屋内に設置して使用しないでください。不完全燃焼起こし一酸化炭素中毒の原因となります。



警告

この表示を無視して誤った取扱いをすると、人が死亡、重傷を負う可能性、または火災の可能性が想定される内容を示しています。

改造・分解禁止



■絶対に改造・分解は行わない

改造・分解は一酸化炭素中毒など思わぬ事故や故障の原因になります。また、火災の原因になります。

工事は資格必要



■この機器の設置・移動および付帯工事には専門の資格・技術が必要です。

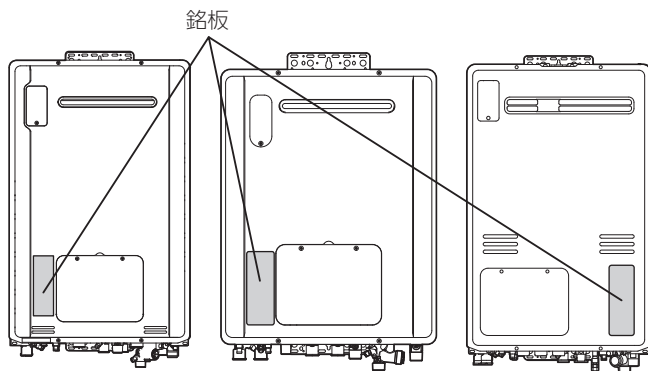
工事は必ずお買い上げの販売店または施工店に依頼してください。

使用ガスおよび電源の確認



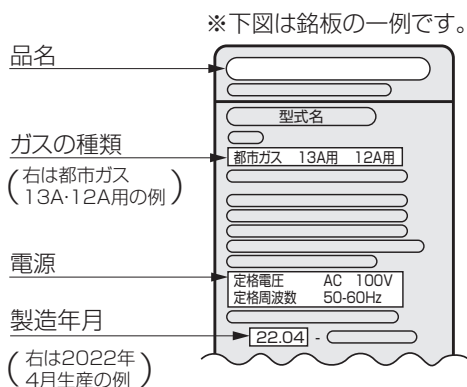
■使用する機器が使用するガスの種類 (ガスグループ) および使用する電源 (AC100V・50-60Hz共用) に適合していることを確認する

表示以外のガス種および電源を使用すると不完全燃焼による一酸化炭素中毒になったり、異常点火でやけどをしたり、機器が故障する場合がありますので使用しないでください。



この機器はAC100V (50-60Hz) 用です。
AC100V以外の電源電圧では使用できません。

※下図は銘板の一例です。



※下図は銘板の一例です。

ソーラー接続禁止



■この機器は、太陽熱温水器 (ソーラーシステム) とは直接接続しない

熱いお湯が出てやけどをするおそれがあります。
太陽熱温水器との接続には、別売のソーラー対応ユニットが必要です。

次ページもお読みください

安全上のご注意 (設置編) (つづき)



警告

この表示を無視して誤った取扱いをすると、人が死亡、重傷を負う可能性、または火災の可能性が想定される内容を示しています。

設置場所



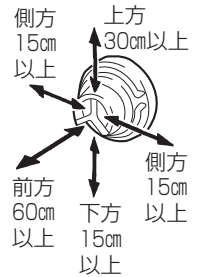
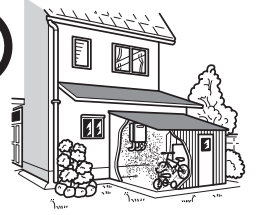
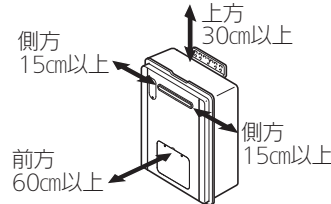
■屋外用の機器を増改築などによって屋内状態（自然換気のできない場所）にしない

機器（給・排気口）や排気筒トップを波板で囲んだりシートなどで覆わないでください。また、増改築や家屋の修理・外壁塗装のために養生シートで覆われているときは、機器を使用しないでください。不完全燃焼による一酸化炭素中毒や火災のおそれがあります。



■離隔距離を確保する

機器周辺の物とは常に右図の離隔距離を確保してください。



お願い

■増改築する場合

- 塀などを増設する場合は、空気の流れが停滞しないように考慮してください。また、機器の点検・修理のための空間を確保してください。燃焼不良の発生を防止するためです。機器の点検修理のための空間については、お買い上げの販売店または東邦ガスお客さまセンターにお問い合わせください。

■機器の設置状態の確認

- 機器の設置について、次の項目をチェックしてください。
 - ① 機器は傾いて設置されていませんか？
 - ② 冷・暖房機や換気扇の吹き出し口や吸い込み口付近は避けてありますか？
 - ③ 棚の下など落下物の危険はありませんか？
 - ④ メンテナンスができない場所に設置されていませんか？メンテナンスをお断りすることがあります。
なお、高所作業に必要な足場や作業にかかる費用は、保証期間中であってもお客さまのご負担となります。
 - ⑤ 近隣の家が騒音（燃焼音・燃焼用送風機やポンプの回転音など）で迷惑にならない場所に設置してありますか？
 - ⑥ 排気口・排気筒トップへの積雪や、屋根から落ちた雪で排気口・排気筒トップが閉塞されることはありませんか？以上の項目を満足していない場合には、お買い上げの販売店または施工店に連絡し、設置場所を変更してください。
- 増改築によって、燃焼排ガスが直接建物の外壁・窓・ガラス・網戸・アルミサッシ・車などや物置の塗装品などに当たらないようにしてください。変色・破損・腐食の原因になります。
- 植物やペットなど、燃焼排ガスによって加熱されると困るものや悪影響を受けるものは排気口・排気筒トップの周囲に置かないでください。
- 温泉水や地下水や井戸水は、水質によっては機器の配管内部に異物が付着し、故障することがあります。その場合は、保証期間内でも修理は有料となります。また、浴槽のお湯の水質を変える機器を使用しないでください。
- この機器は一般家庭用です。業務用として多頻度・長時間のご使用は、機器の寿命を著しく縮めることとなりますのでご承知おきください。この場合の修理は保証期間内でも有料となります。
- この機器は海拔1,000mまで使用できます。1,000mを超える地域で使用すると、点火不良などの不具合が発生することがあります。

あんしん点検について

1. 「あんしん点検（有償）」について

- ご利用いただいておりますガス温水機器は長期間ご使用いただくと、経年劣化によって安全上支障が生じ、お客さまに危害を及ぼすおそれがあります。
- 使用期間の目安である「設計上の標準使用期間」を超えてのご使用は、経年劣化による事故発生の危険度が高くなります。継続してご使用される場合は、「あんしん点検」をおすすめいたします。
- 「あんしん点検」は、お客さまの任意で受けていただく有償の点検です。点検結果は点検実施時点の状態をお知らせするものであり、継続的な性能維持や故障予防を保証するものではありません。

2. 点検時期

- 本製品は、設計上の標準使用期間を10年と算定しております。
- 機器ごとに「設計上の標準使用期間」を定め、終了時期の前後1年間を点検期間としておすすめします。
- なお、ご使用年数が長い場合は整備・修理のための部品をご用意できないことがあります。

3. 点検項目

- 機器のガス漏れ・水漏れ、作動確認、燃焼排ガス調査、外観調査など弊社で設定した点検基準で実施します。
- 点検は、弊社社員または「リベナス エネドゥ」・「エネドゥ」が行います。

4. 点検料金

- 点検費用はお客さまにご負担いただくこととなります。
- なお、点検の結果、整備・修理が必要となった場合は、別途、整備・修理費用が発生します。
- 詳しくは、弊社ホームページをご覧ください。 <http://www.tohogas.co.jp>

5. お問い合わせ先

- 「あんしん点検」のお申し込み・お問い合わせは、下記の連絡先へお願いします。

東邦ガス株式会社
特定保守製品点検センター
Tel フリーダイヤル 0120 - 872 - 909
【受付時間】平日 9:00 ~ 17:00
※土・日・祝日等の弊社指定休日を除く

6. 設計上の標準使用期間とは

- 「設計上の標準使用期間」とは、標準的な使用条件のもとで、適切な取り扱いで使用し、適切な維持管理が行われた場合に、安全上支障なく使用することができる標準的な期間として設計上設定される期間で、製品ごとに設定されるものです。無償保証期間とは異なります。
- 上記の標準使用条件を超える使用頻度・使用環境・設置場所または、業務用等本来の目的以外の方法で使用された場合には、「設計上の標準使用期間」よりも早期に安全上支障を生じるおそれが高まります。

お使いになる前に

機器の設置場所を確認する

機器の設置場所を確認し、機器のタイプが「全自動（フルオート）タイプ」か「自動湯はり（オート）タイプ」かを確認します。

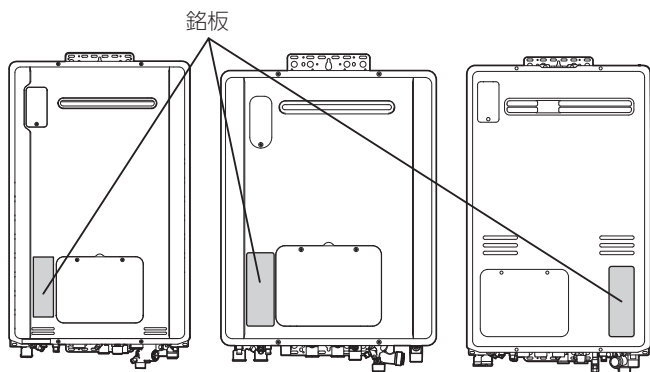
1 機器の設置場所を確認する。

機器は建物のわきや裏・ベランダなどに設置されています。
設置場所がわからないときは、機器の設置工事を行った施工店にご確認ください。

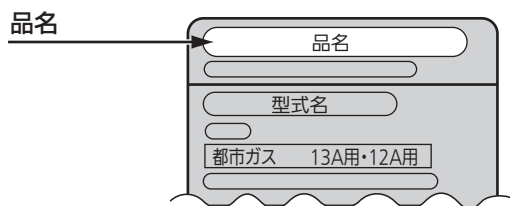
2 機器の品名を確認し、機器のタイプを確認する。

品名は、機器の銘板に記載されています。

銘板の位置



品名の位置



品名を確認したら、以下の欄に記入してください。お問い合わせの際に必要です。

品名	
----	--

☞ 25～32ページの表を参照して、機器のタイプを確認し、該当するタイプに○を付けてください。

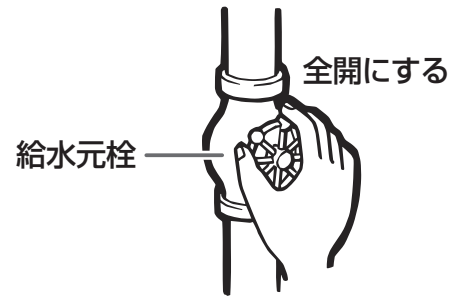
	全自動（フルオート）タイプ
	自動湯はり（オート）タイプ

初めて使うとき

機器が使えるように準備します。

1 給水元栓を全開にする。

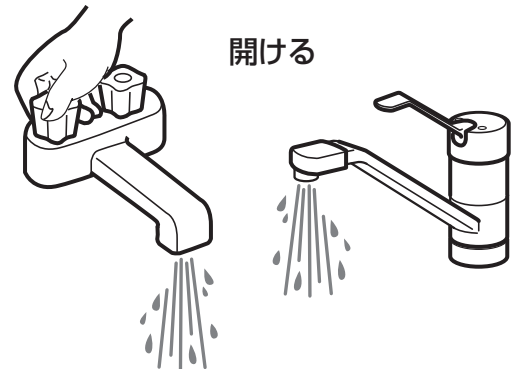
給水元栓は機器の下部にあります。



2 水が出ることを確認する。

台所・浴室・洗面所など、お湯を使う場所のすべての給湯栓を開けて確認します。

- ※ 水が出ることを確認したら、給湯栓を閉めてください。
- ※ サーモスタット式やワンレバーの混合水栓の場合は、最高温度の位置にした状態で確認してください。
- ※ 確認後は、使用時の混合水栓の設定温度に戻してください。



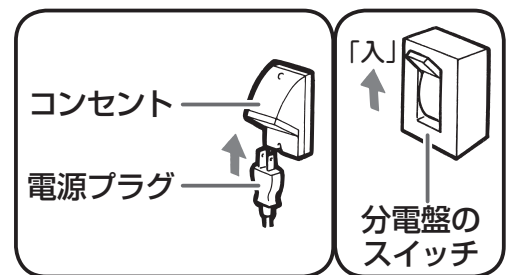
3 電源プラグをコンセントに差し込み、分電盤のスイッチを「入」にする。

コンセントは機器付近の壁などにあります。

⚠ 警告

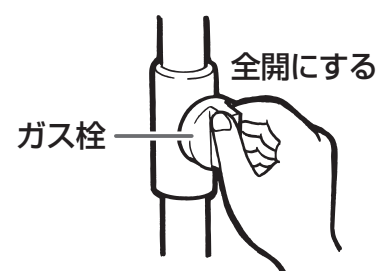
ぬれた手で電源プラグをさわらないでください。
感電のおそれがあります。

- ※ 初めてお使いのときや停電から復帰した直後は、5分間、暖房機能がはたらかない場合があります。
- ※ 暖房操作をする場合は、一度、リモコンの運転スイッチを「入」にしてください。



4 ガス栓を全開にする。

ガス栓は機器の下部にあります。



お使いになる前に

冬期の凍結による破損防止

暖かい地域でお使いのお客さまも必ずお読みください。

⚠️ 注意

- 冬期は暖かい地方でも、給水・給湯配管の水が凍結し、破損事故が起こることがあります。こうした事故を防止するために、次のような処置をお取りください。
- 外気温が極端に低く（ -15°C 以下）なる日や、それ以上の気温でも風のある日は対策その①では凍結予防ができなくなります。このような場合には、対策その②、その③の方法を行ってください。また停電時は（「停電対応ユニット」(UF-TTU1) を使っている間も）凍結予防装置がはたらきません。屋外の水が凍るおそれがある場合でお湯を使わないときは、③の水抜きを行ってください。
- 凍結による破損の場合は、保証期間内でも有償修理となります。

お願い

暖房の凍結予防について

- 外気温が 0°C 近くまで下がってくると、自動的にポンプが運転し、暖房水を循環させて、凍結を予防します。（電源プラグをコンセントから抜かないでください。ガス栓も閉めないでください）
- 「❄️」スノーマークがあるパネルラジエーターなどは運転つまみをスノーマークに合わせてください。
- 暖房の凍結予防運転時に暖房燃焼し、排気口から白い湯気が出ることがありますが、これは水蒸気であり、機器の故障ではありません。

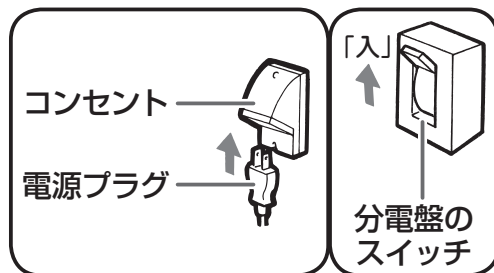
対策その① 凍結予防ヒータと自動ポンプ運転による方法

この機器には、外気温が下がる（機器周辺の温度が約 3°C 以下になる）と自動的に機器内を保温するヒータ（給湯側）と自動ポンプ運転装置（ふろ側・暖房側）が組み込まれています。

自動ポンプ運転を開始すると、各リモコンの表示画面には「🌀」表示が出ます。（ヒータのみ作動時は表示しません）

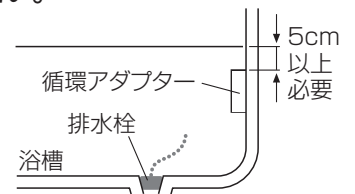
■お客さまに行っていただきたいこと

1. 電源プラグがコンセントに差し込まれていることを確認してください。抜けているとヒータ・ポンプとも作動しませんのでご注意ください。リモコンの「**運転**」スイッチは「入」「切」どちらの状態でも作動します。



2. 浴槽の残り湯が循環アダプターより5cm以上、上にある状態にしておいてください。

- 機器が外気温を感知し、自動的にポンプ運転を行います。
- 浴槽の残り湯が循環アダプターより5cm以上ない場合は、外気温が凍結する温度になる前に浴槽の水を増やして5cm以上になるようにしてください。
- 配管内を満水にするために、自動運転の湯はりまたはたし湯・たし水で浴槽内に水を入れてください。



浴室リモコン



台所リモコン



について

対策その2 給湯栓から水を流す方法

この場合は機器本体だけでなく、給水・給湯配管、給水元栓・給湯栓などの凍結予防もできます。ただし、ふろ・暖房側はポンプ運転により凍結を予防しますので、前ページの対策その①同様電源プラグをコンセントから抜かず、浴槽の循環アダプターより5cm以上残り湯があることを確認してください。

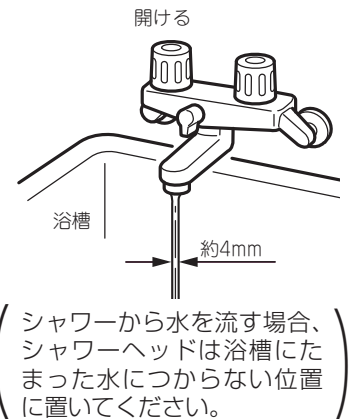
■操作のしかた

- ・リモコンの「**運転**」スイッチを「切」にします。
- ・ガス栓が全開になっていることを確認してください。(暖房の凍結防止のため)
- ・浴槽に排水栓をしてからおふろの給湯栓を開け、1分間に約400ミリリットルの水(流水太さ約4mm)を浴槽に流しておいてください。

※この場合、浴槽から水があふれることがあります。

※サーモスタット式やワンレバーの混合水栓の場合は、設定を最高温度の位置にしてください。

※浴槽の近くに給湯栓がない場合は、シャワーホースを浴槽まで伸ばしてシャワー栓を開けてください。



⚠注意

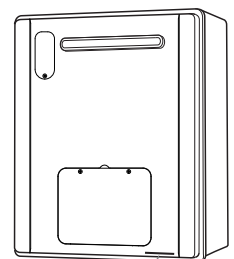
- ・水量が不安定なことがあります。念のため、30分ぐらい後にもう一度水量をご確認ください。
- ・サーモスタット式やワンレバーの混合水栓の場合は、再使用時の設定温度にご注意ください。

対策その3 水抜きによる方法

機器内の水を抜き、凍結を予防する方法です。外気温が極端に低く(−15℃以下)なる場合は、この方法で行ってください。長期間にわたって機器を使用しないときも、必ずこの《水抜き》を行ってください。また、停電時は(「停電対応ユニット」(UF-TTU1)を使っている間も)凍結予防装置がはたらかないため、屋外の水が凍るおそれがある場合でお湯を使わないときは、必ずこの《水抜き》を行ってください。

※機器の使用直後は機器内のお湯が高温になっていますので、機器が冷めてから行ってください。

※暖房側の《水抜き》は不凍液が入っていない場合に、長期間にわたって機器を使用せず電源プラグを抜く(分電盤の専用スイッチを「切」にする)ときのみ行ってください。不凍液注入の有無はフロントカバー右下に貼ってあるラベルでわかります。



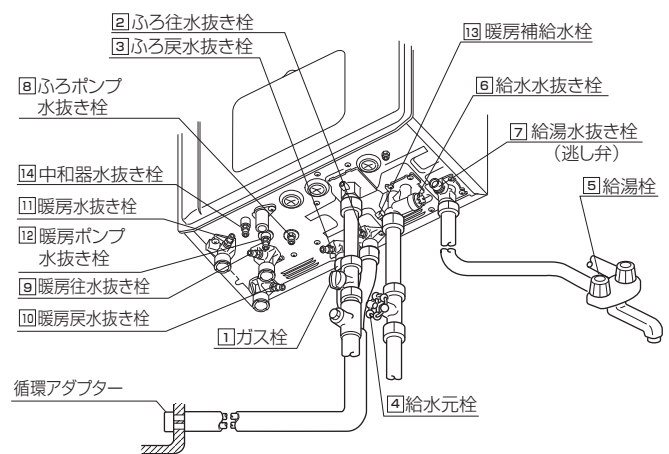
不凍液が入っている場合は
不凍液が入っています
が貼ってあります。

■給湯側・ふろ側の順で行います。

1. 給湯側の水抜き

- ①リモコンの「**運転**」スイッチを「切」にしてください。
- ②ガス栓**1**を閉めてください。
- ③給水元栓**4**を閉めてください。
- ④給湯栓**5**をすべて(シャワーなどを含む)開けてください。
- ⑤給水水抜き栓**6**・給湯水抜き栓**7**をすべて左に回してはずしてください。

HT4216KRS シリーズ・HT4215KRS シリーズ

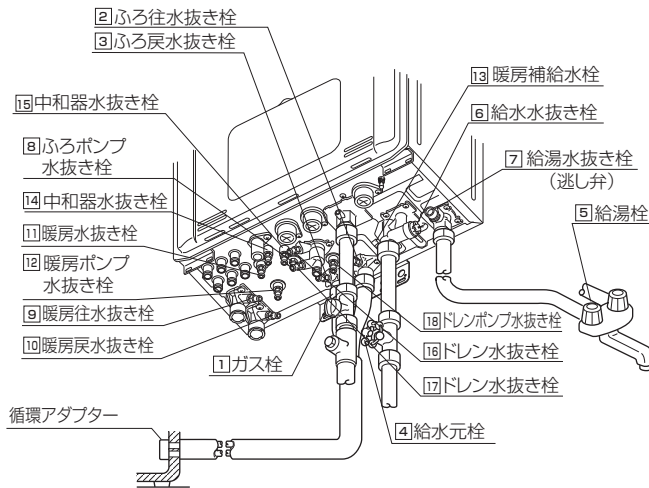


次ページもお読みください

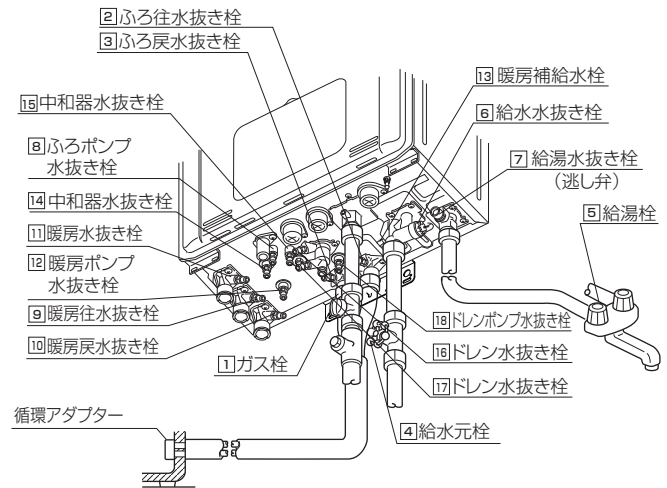
冬期の凍結による破損防止

HT4215ARS シリーズ

熱動弁内蔵タイプ

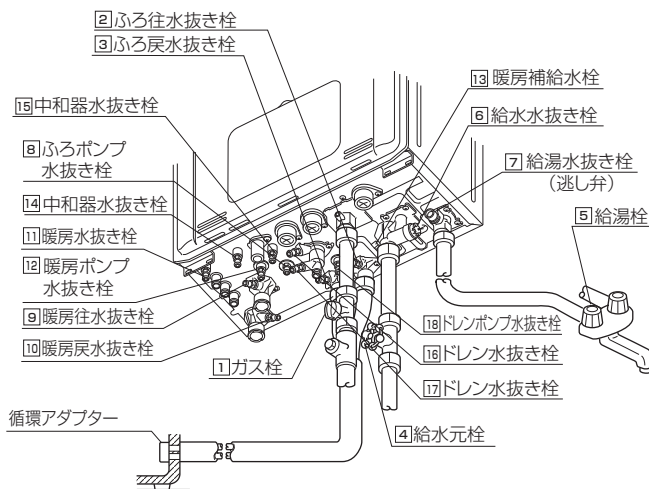


熱動弁外付けタイプ

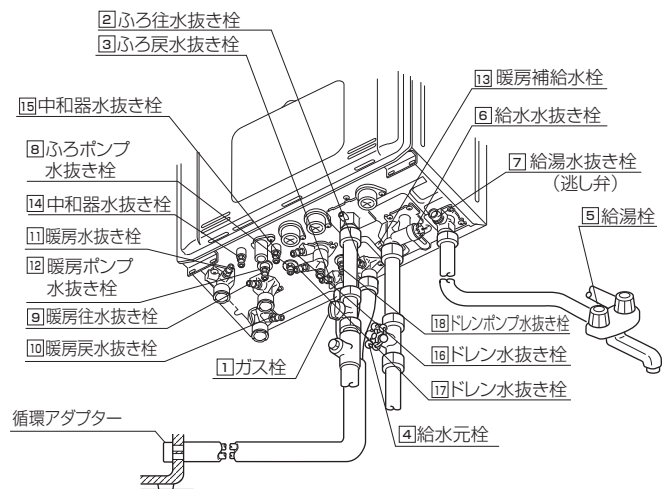


HT4214BRS シリーズ

熱動弁内蔵タイプ

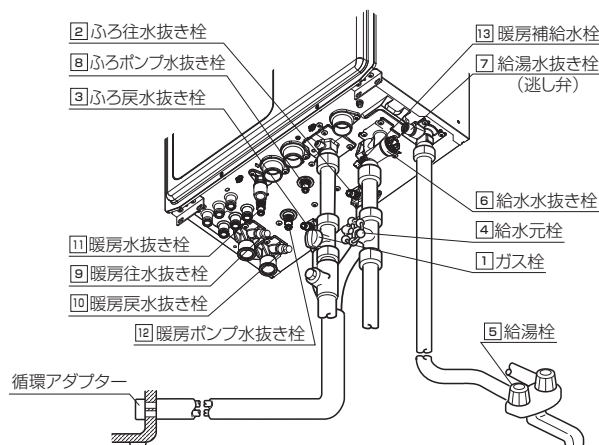


熱動弁外付けタイプ・1温度タイプ

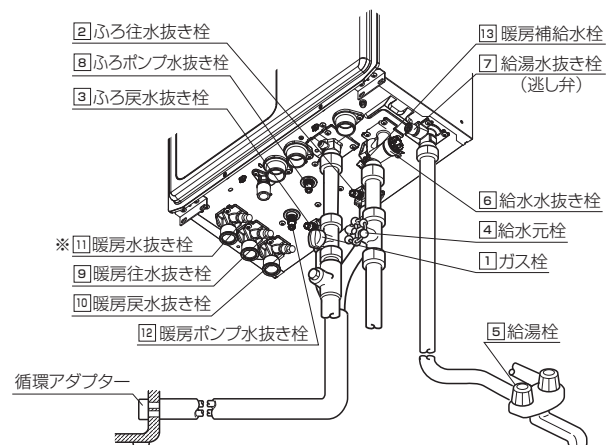


HT4216ARS シリーズ

熱動弁内蔵タイプ



熱動弁外付けタイプ・1温度タイプ

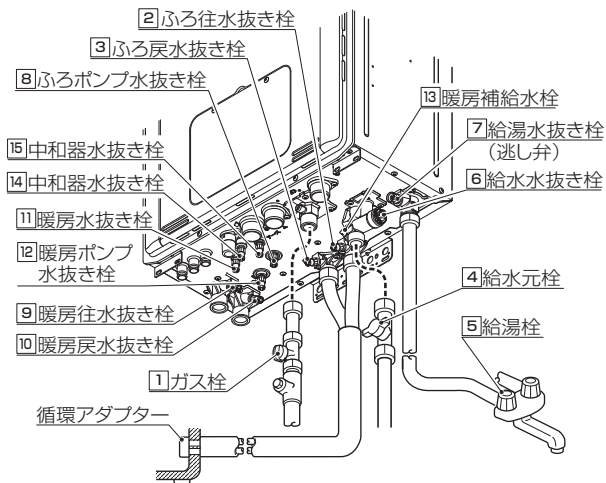


(※は1温度タイプにはありません)

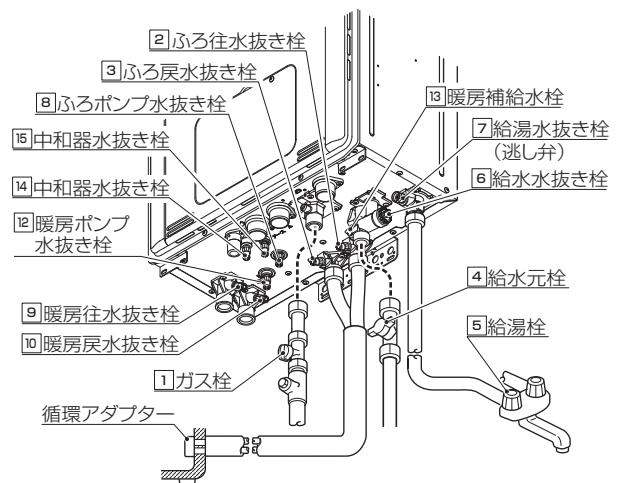
について (つづき)

HT4218ARS シリーズ

熱動弁内蔵タイプ



1 温度タイプ



2. ふろ側の水抜き (停電中は下記④・⑤の手順を飛ばして⑥へ進んでください)

- ① ガス栓 **1** を開けてください。
- ② 給水元栓 **4** が閉めてあることを確認してください。
- ③ 浴槽の水を完全に排水してください。(浴槽の排水栓を抜いてください)
- ④ 浴室リモコンの **運転** スイッチを押して(「入」にする)ください。※ 表示画面が点灯します。
- ⑤ 浴槽の水がすべて排水されたことを確認してから、浴室リモコンの **おいだき** スイッチを押して(「入」にする)、3分以上経過後(部品の水抜きのため)に再度 **おいだき** スイッチを押して(「切」にする)ください。
 ※ すぐに排水が止まった場合でも、最初に **おいだき** スイッチを押してから約3分はそのままにしておいてください。
 ※ **おいだき** スイッチが「入」のまま数分間放置すると表示画面に故障表示が点滅する場合がありますが、異常ではありません。
- ⑥ ふろ往水抜き栓 **2** ・ふろ戻水抜き栓 **3** ・ふろポンプ水抜き栓 **8** をすべて左に回してはずしてください。
 ※ 機器の使用直後に水抜きをすると、水抜き栓から熱いお湯が出ることがあります。機器が冷めるまで待つてから水抜きを行ってください。
- ⑦ 中和器水抜き栓 **14** ・ **15** とドレン水抜き栓 **16** ・ **17** ・ **18** をすべて左に回してはずしてください。
 ※ **14** ・ **15** ・ **16** ・ **17** ・ **18** がない機種もあります。
- ⑧ ガス栓 **1** を閉めてください。

● 冬の凍結による破損防止について

次ページもお読みください

冬期の凍結による破損防止について(つづき)

■ 暖房側の水抜き

暖房側の《水抜き》は不凍液が入っていない場合に、長期間にわたって機器を使用せず電源プラグを抜く(分電盤の専用スイッチを「切」にする)ときのみ行ってください。

不凍液注入の有無はフロントカバー右下に貼ってあるラベルでわかります。

- ①ガス栓 **1** が閉めてあることを確認してください。
- ②給水元栓 **4** が閉めてあることを確認してください。
- ③暖房ポンプ水抜き栓 **12** をすべて左に回してはずしてください。
- ④暖房水抜き栓 **9**・**10**・**11** をすべて左に回してはずしてください。

※約2分後にリモコンの表示画面に故障表示「**543**」が点滅しますが異常ではありません。

※機器の使用直後に水抜きをすると、水抜き栓から熱いお湯が出る場合があります。機器が冷めるまで待つてから水抜きを行ってください。

- ⑤リモコンの表示画面に故障表示「**543**」が表示されたことを確認してから、電源プラグを抜いてください。(分電盤の専用スイッチを「切」にしてください)

お願い

- 以上の操作で機器内の水が排水されますので、次にお使いになるまで給湯栓や水抜き栓は開けたままにしておいてください。長期間使用しない場合は、機器内の水が完全に排水されたことを確認後、ふろポンプ水抜き栓 **8**・暖房ポンプ水抜き栓 **12** を閉めてください。
- ふろの水抜きを行った後は、浴槽に水を流し込まないでください。

《水抜き》をした機器を、次に使うときは…

※停電時にお湯を使いたいときは

停電時に別売の「停電対応ユニット」(UF-TTU1) を使ってお湯を使う場合は、下記の「1. 機器給湯側に通水してください。」および「2. 機器ふろ側に通水してください。」の④・⑥に従って機器の給湯側だけに通水してご使用ください。ただし、「停電対応ユニット」(UF-TTU1) を使っている間も、凍結予防装置ははたらきません。屋外の水が凍るおそれがある場合でお湯を使わないときは、対策その③の方法で水を抜いてください。

1. 機器給湯側に通水してください。

- ①給湯栓 **5** をすべて(シャワーなどを含む)閉めてください。
- ②給水水抜き栓 **6**・給湯水抜き栓 **7** をすべて閉めてください。
- ③給水元栓 **4** を全開にしてください。
- ④給湯栓 **5** を開け通水を確認した後、給湯栓 **5** を閉めてください。

お願い

- 再度使う場合の《通水》は、給湯側から行ってください。
- 水抜き栓は工具で締め付けしないでください。破損のおそれがあります。

2. 機器ふろ側に通水してください。

- ①ふろ往水抜き栓 **2**・ふろ戻水抜き栓 **3**・ふろポンプ水抜き栓 **8** をすべて閉めてください。
- ②暖房水抜き栓 **9**・**10**・**11** をすべて閉めてください。
- ③暖房ポンプ水抜き栓 **12** をすべて閉めてください。
- ④中和器水抜き栓 **14**・**15**とドレン水抜き栓 **16**・**17**・**18** をすべて閉めてください。
※**14**・**15**・**16**・**17**・**18**がない機種もあります。
- ⑤電源プラグをコンセントに差し込んでください。(分電盤の専用スイッチを「入」にしてください)
- ⑥ガス栓 **1** を全開にしてください。
- ⑦リモコンの「**運転**」スイッチを押して(「入」にする)ください。※表示画面が点灯します。
- ⑧リモコンの「**自動**」スイッチを押す(「入」にする)と自動的に注水されます。
※表示画面に給湯燃焼表示が点灯し、浴槽の循環アダプターからお湯が出ることを確認してください。
- ⑨もう一度「**自動**」スイッチを押す(「切」にする)と、湯はりを中止します。

※通水後初めて暖房・自動・おいだきを使用する場合でリモコンの表示画面に故障表示「**543**」が点滅する場合は暖房水抜き栓が閉まっていることを確認し電源をいったん「切」にした後再度「入」にしてください。

3. 機器への通水が終了しましたら、「**運転**」スイッチを押して(「切」にする)、表示画面が消灯し、「**運転**」スイッチランプ(黄緑)が消灯するのを確認してください。

日常の点検・お手入れのしかた

お客さまご自身で行っていただく日常の点検・お手入れの際は、次のことにご注意ください。

- 安全にお使いいただくために、こまめに日常の点検・お手入れを行ってください。
- お手入れは、必ず①ガス栓を閉め②電源プラグを抜き③機器が冷めてから行ってください。
- フロントカバーなどは決してはずさないでください。(据置台・配管カバーのフロントカバーは除く)

■ 日常の点検…次のことにご注意ください。

- 運転中に機器から異常音が聞こえますか？
- 機器の外観に異常は見られませんか？また、各部品とも正しくセットされていますか？
- 沿岸部で潮風に当たりやすい地域でご使用の場合は、潮風に含まれる塩分によって機器本体や配管接続部にさびが発生しやすくなります。外観上のさびがひどい場合は、機器内部の部品への影響も考えられますので、点検（有料）をお願いします。また、万が一本体に穴があいた場合はすぐに使用を中止し、修理を依頼してください。
- 機器および配管から水漏れはありませんか？
- 機器のまわりや排気口・給排気筒トップのそばに燃えやすいものはありますか？
- 給湯栓の先端に泡沫器が内蔵されているものについては、ときどき内部のフィルタ（金網）を掃除してください。

お願い

- 水圧の低い地域では、泡沫器や浄水器を使用しないでください。お湯の量が少なくなります。
- 機器本体には安全に関する注意ラベルが貼ってあります。汚れたり、読めなくなったときはやわらかい布などで汚れをふき取ってください。また、お手入れの際にははがれないようご注意ください。もしはがれたり読めなくなった場合は、新しいラベルに貼り替えてください。ラベルについては東邦ガスお客さまセンターにお問い合わせください。
- ご使用上支障がない場合でも、不慮の事故を防ぎ、安心してより長くご使用いただくために、燃焼部などは年1回程度の定期整備をおすすめします。なお、この機器は給水用具（逆流防止装置）を内蔵しています。給水用具に関しては公益社団法人日本水道協会発行の給水用具の維持管理指針に示されている定期整備の実施をおすすめします。時期は4～6年に1回程度をおすすめします。(有料)

※定期整備を受ける先が不明の場合や、整備費用などについてはお買い上げの販売店または東邦ガス修理受付ダイヤルにお問い合わせください。

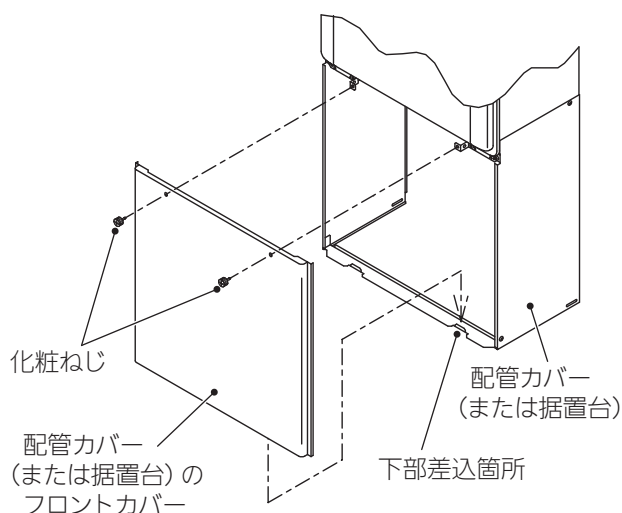
配管カバー・据置台のフロントカバーについて

● フロントカバーの取りはずしかた

- ①化粧ねじ 2本をゆるめてフロントカバーから取りはずします。
- ②フロントカバーを上方に持ち上げて、取りはずしてください。

● フロントカバーの取り付けかた

- ①フロントカバーの下部差込箇所を配管カバーや据置台の下部差込箇所に差し込みます。
- ②化粧ねじ 2本を取り付け、しっかりとしめて固定してください。
※下部差込箇所がはずれていないことを確認し、化粧ねじをしっかりとしめて、確実にフロントカバーを固定してください。



不凍液の点検と交換（有料）

- 不凍液は年に1回は濃度や汚れなどの点検を、お買い上げの販売店または東邦ガス修理受付ダイヤルへ依頼してください。
- 不凍液の性能が低下していた場合は交換が必要です。交換の目安は約2年に1回です。
※不凍液の性能が低下したまま使い続けると、凍結・破損・腐食の原因になります。

次ページもお読みください

知っておいてください 16

日常の点検・お手入れのしかた(つづき)

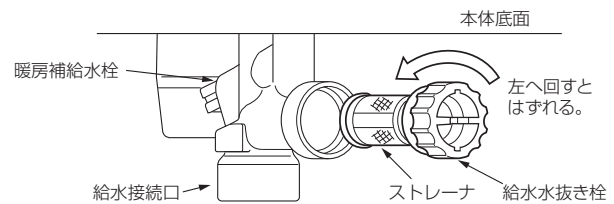
■お手入れ方法は

- 機器やリモコンの表面が汚れたときは、台所用中性洗剤（食器・野菜洗い用）を含ませたやわらかい布で汚れをふき取った後、水を含んだ布で軽くふき取ってください。台所用中性洗剤（食器・野菜洗い用）以外の洗剤やみがき粉・シンナー・ベンジン・エタノールやたわしなどの硬いものを使用しないでください。表面の光沢や印刷・文字などが消えたり傷がつかます。台所・増設リモコンは防水タイプではありません。浴室リモコンは防水タイプですが、むやみに水をかけないでください。故障の原因になります。

お願い

- リモコンの内部には電気部品が入っていますから、水をかけないようにしてお手入れしてください。機器の故障の原因になります。
- 給水水抜き栓先端のストレーナにごみなどが付いているとお湯の量が少なくなります。こんなときは給水元栓を閉めてから給水水抜き栓をはずして、ストレーナに付いているごみを取り除いてください。特に近くで水道配管工事などがあったときはご注意ください。

※機器の使用直後は水抜き栓から機器内に残った熱いお湯が出る場合があります。機器が冷めるまで待って必ず給水元栓を閉めてから行ってください。（やけど防止のため）



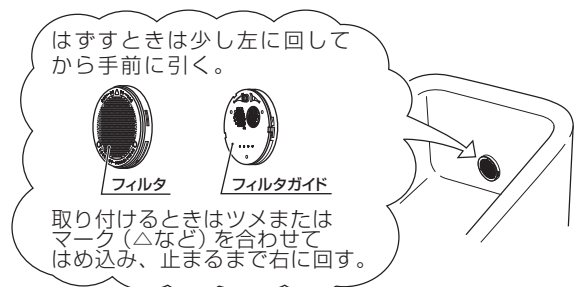
※給水水抜き栓の位置は12～14ページの図をご覧ください。

- 機器の給気口（フロントカバーの穴）がほこりやごみで詰まったまま使用すると、不完全燃焼などの原因になります。給気口のほこりやごみを十分に取り除いてご使用ください。

浴槽の循環アダプターのフィルタのお手入れは…

フィルタをはずし、ブラシなどでこまめに掃除してください。また、このとき浴槽のフィルタガイドの小さな穴も掃除してください。ごみなどが詰まっているとおいだし不良の原因になります。なお、フィルタガイドは取りはずせません。また、循環アダプターによってはフィルタガイドおよびその小さな穴がないものもあります。

フィルタは手ではずせません。掃除後は必ずフィルタをもと通りに取り付けて使用してください。フィルタを取りはずしたまま使用すると、機器の故障の原因になります。



※循環アダプターはイラストと異なるものもありますので、フィルタ側面に書かれた説明に従ってください。

おいだし配管の湯あかのお掃除は…

おいだし配管にたまった湯あかが浴槽に出てくることがありますので、月に1回程度は「ふろがま洗剤」でおいだし配管を洗浄してください。その際は洗剤の注意書きをよく読んで正しく使用してください。

なお、浴槽のお湯を抜いた後に以下の操作をしておくと、湯あかはたまりにくくなります。

- ①浴室リモコンの「**運転**」スイッチを「入」にして、「**たし湯**」スイッチを押す。
- ②循環アダプターからお湯を約10秒流したら、もう一度「**たし湯**」スイッチを押してたし湯運転を中断する。
- ③リモコンの「**運転**」スイッチを押して「切」にする。

また、**全自動タイプの機器の場合**は、ふろ配管洗浄（セルフクリーン）機能を使えば配管に湯あかが付きにくくなりますので、入浴後はリモコンの「**運転**」スイッチが「入」、**自動**スイッチが「切」の状態ですぐ排水栓を抜いてください。

これでふろ配管洗浄（セルフクリーン）運転を行います。詳しくはリモコンの取扱説明書をご覧ください。

長期間使用しない場合は

長期間使用しない場合は次のことを行ってください。

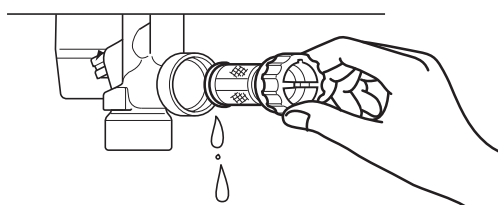
① ガス栓を閉めます。



② 給水元栓を閉めます。

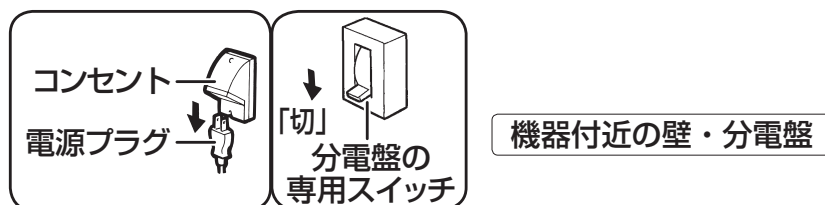


③ 機器の水抜きをします。(12～15ページ参照)



④ 電源プラグを抜きます。

(コンセントは機器付近の壁などにあります。分電盤の専用スイッチを「切」にしてください。)



⚠ 警告

ぬれた手で電源プラグをさわらないでください。感電のおそれがあります。

故障かな？と思ったら

故障かな？と思ってもよく調べてみると故障ではない場合もあります。
修理を依頼する前に、もう一度次の点をお調べください。

「温度」に関する内容

こんなとき	ここをお調べください	参照
給湯栓を開いてもお湯が出ない	ガス栓・給水元栓が全開になっていますか？	
	断水していませんか？	
	給湯栓は十分に開いていますか？また、混合水栓をご使用の場合、湯温調節が「水」の位置になっていませんか？	
	ガスメーター（マイコンメーター）がガスをしゃ断していませんか？	
	水抜き栓のストレーナにごみなどが詰まっていませんか？	16 ページ
	凍結していませんか？ [運転]スイッチは「切」になっていませんか？	
給湯栓を開いてもすぐお湯にならない	機器から給湯栓まで距離がありますので、お湯が出てくるまで少し時間がかかります。	
低温のお湯が出ない	ガス栓・給水栓が全開になっていますか？	
	給湯温度設定は適切ですか？	リモコンの取説
	お湯の量を絞っていませんか？ 給湯栓をもっと開いてお湯の量を多くすれば、お湯の温度は安定します。	
	夏期などの水温が高いときには、設定温度よりも熱いお湯が出ることもありますが、異常ではありません。 別売のソーラー対応ユニットを使って太陽熱温水器（ソーラーシステム）と接続している場合、太陽熱温水器で機器への給水温が高くなるため、低温のお湯が出ない場合があります。	
高温のお湯が出ない	ガス栓・給水元栓が全開になっていますか？	
	給湯温度設定は適切ですか？	リモコンの取説
	冬期など、水温が低いときに高温のお湯を多く出そうとすると、設定した温度（高温）のお湯が出ない場合があります。 給湯栓を少し閉めてお湯の量を少なくすれば、設定したお湯の温度になります。	
	混合水栓をご使用の場合、水が回り込んでお湯がぬるくなることがあります。 自動運転の湯はり中やたし湯運転中に台所などでお湯を使うと、リモコンの表示はそのままです。また、湯はり・たし湯運転終了後もいったんお湯の使用をやめるまでは、やけど防止のためふろ設定温度のお湯が出ます。	
給湯栓を絞ると水になった	湯量を絞り過ぎたり節水型シャワーを使用すると、機器が消火してお湯にならなくなります。お湯の蛇口をもっと開いて湯量を増やせばお湯になりますが、給水圧が低いために湯量が出ない場合は給水事業者の指定工事店にご相談ください。	
給湯温度の調節ができない	操作しているリモコンの[優先]ランプまたは優先表示は点灯していますか？	リモコンの取説
給湯設定温度が上がらない	給湯の最高温度設定が変更されていませんか？	リモコンの取説
ふろ設定温度が上がらない	おふろの最高温度設定が変更されていませんか？	リモコンの取説
ふろ設定温度どおりに沸き上がらない	ふろ温度設定は適切ですか？	
	浴槽の循環アダプターのフィルタにごみや毛髪が詰まっていませんか？ お湯はり中にふろ温度を低く設定しなおした場合、実際の沸き上がりの温度は設定温度より高くなる場合があります。	17 ページ
暖房運転中、浴室暖房乾燥機が止まったり温風の温度が下がったりする	おいだき中や終了後しばらくの間は、暖房能力が低下することがあります。 浴室暖房乾燥機の運転動作については、それぞれの取扱説明書をご覧ください。	
湯温が変動して安定しない	[運転]スイッチを「切」にしてスムーズに通水することを確認した後給湯栓を閉め、約 20 秒後に再操作してください。それでも異常のときは故障（水量制御装置）ですので、お買い上げの販売店または東邦ガス修理受付ダイヤルへご連絡ください。	

「湯はり・湯量」に関する内容

こんなとき	ここをお調べください	参照
給湯栓から出るお湯の量が変わる	お湯を使用中、他の場所でお湯を使用すると、お湯の量が減る場合があります。水道の圧力や配管条件によっては、極端にお湯の量が減ったり、いったん止まる場合がありますが、しばらくすると安定します。 給湯栓の種類によっては、初め多く出てその後安定するなど、出湯量が変わるものがあります。	
湯はりの量が設定した湯量にならない	浴槽の循環アダプターのフィルタにごみや毛髪が詰まっていますか？ 湯はり量の設定は適切ですか？ 浴槽の残り湯がある状態で湯はり運転をすると、その分だけ水位が高くなる場合があります。 おふろの排水栓はしっかりと閉めてありますか？ おふろの自動運転が完了しないうちに「自動」スイッチを何度も「切」にしたり「入」にしたりするのを繰り返すと、お湯があふれることがあります。 上記を確認しても、設定した湯量にならない場合、リモコンの取扱説明書に記載の手順で記憶している浴槽のデータを消去後、自動運転を行い、再度記憶させてください。	17 ページ リモコンの取説 リモコンの取説
ドレン配管接続口から水またはお湯が出る	この機器はお湯を使っているときや湯はり・たし湯などのときにドレン配管接続口からドレン水が出ますが、これは異常ではありません。また、どの機種も断水の後や機器の水抜きをした後に再度ご使用の場合、少しの間お湯が出る場合がありますが異常ではありません。ただし、連続して出続ける場合は、機器の故障が考えられますので、お買い上げの販売店または東邦ガス修理受付ダイヤルへご連絡ください。	
自動運転の湯はり完了まで通常より時間がかかる	おふろの自動運転中にお湯を使うと、お湯はりに時間がかかります。 なお、夏期など給水温度が高い場合は、設定湯量（水位）まで水はり後おいだき運転を行うことがあるため、沸き上げるのに時間がかかることがあります。また、冬期など気温が低い場合には、ふろ設定温度で沸き上げるのに時間がかかることがあります。	
入浴中に浴槽の循環アダプターからぬるいお湯が出ることもある	入浴中に凍結予防のための自動ポンプ運転が始まると、ふろ配管内の冷めたお湯が浴槽内に入ってふろ温度が下がるため、異常ではありません。 保温中は一定時間ごとにふろ温度を確認するためにポンプ運転を行います。また、全自動（フルオート）タイプでは浴槽に人が入ると入浴検知機能がはたらいてふろ温度を確認するためにポンプ運転を行います。これらのときにふろ配管内の冷めたお湯が浴槽内に入ってふろ温度が下がるため、異常ではありません。	11 ページ
湯はり中に浴槽の循環アダプターからお湯が出たり止まったりする	湯はりを始めると、しばらくは浴槽の循環アダプターからお湯が出たり止まったりします。残り湯の量を確認しているため、異常ではありません。	
おいだきができない おいだき中に消火した	品名末尾に TM の付く機器の場合、リモコンの時刻表示部にドレン排水表示「-」が点滅（数字は消灯）しているとき（ドレン水の排出中）に、おいだきスイッチを押すと、おいだきランプが点灯しますが、実際のおいだき運転は、ドレン排水表示の消灯後（ドレン水の排出の終了後）始まります。 おいだき運転中にドレン排水表示が点滅し始める（ドレン水の排出が始まる）と、おいだき運転はいったん停止し、ドレン排水表示が消灯する（ドレン水の排出が終了する）と、おいだき運転が再開します。	
たし湯運転ができない たし水運転ができない	品名末尾に TM の付く機器の場合、リモコンの時刻表示部にドレン排水表示「-」が点滅（数字は消灯）しているとき（ドレン水の排出中）は、たし湯（たし水）スイッチを押すと、たし湯（たし水）表示が点灯しますが、実際のたし湯（たし水）運転は、ドレン排水表示の消灯後（ドレン水の排出の終了後）始まります。 たし湯（たし水）運転中にドレン排水表示が点滅し始める（ドレン水の排出が始まる）と、たし湯（たし水）運転はいったん停止し、ドレン排水表示が消灯する（ドレン水の排出が終了する）と、たし湯（たし水）運転が再開します。	

故障かな？と思ったら

次ページもお読みください

故障かな？と思ったら(つづき)

「音」に関する内容

こんなとき	ここをお調べください	参照
出湯停止後しばらくの間ファンの回転音がする	再使用時の点火をより早くするため、出湯停止後もしばらく回転しています。	
浴槽の循環アダプターから「ボコ、ボコ」と空気の出る音がある	ふろ配管などにたまった空気が出る音で、異常ではありません。	
ポンプの回転音(ウーン)がする	<p>おいだき終了後、お湯を混ぜるためにポンプがしばらく回ることがあります。</p> <p>おふろの予約時、予約時刻の約30分前に、残り湯チェックのためポンプの運転をします。</p> <p>気温が下がると、ポンプ(ふろ・暖房)が自動的に運転し、凍結を予防します。</p> <p>長期間使用しない場合に、床暖房回路内にたまった空気を抜き、次回使用するとき支障がないようにするためにポンプが自動的に回ります。</p> <p>機器によって、機器内部で発生したドレン水を排水する際にポンプが回ります。(ドレンアップ機能ありの機種の場合)</p>	
リモコンの「運転」スイッチ「入」「切」や給湯栓の開閉時または給湯使用後しばらくすると、モーターが動く音がする	再使用時の点火をより早くし、お湯の温度を早く安定させるために機器が作動している音です。異常ではありません。	
暖房運転中や停止後およびふろのおいだきの後、しばらくするとモーターが動く音(ブーン)がする	再使用時に備えて機器が作動している音です。異常ではありません。	

「リモコン」に関する内容

こんなとき	ここをお調べください	参照
リモコンの表示画面が点灯しない	<p>停電していませんか？</p> <p>電源プラグが差し込まれていますか？</p> <p>機器内の漏電安全装置が作動していませんか？いったん分電盤の専用スイッチを「切」にしてから再度「入」にするか、電源プラグをコンセントから抜いて再び差し込んでから再操作してください。</p>	
リモコンの時刻表示が「 ^{AMPM} - - -」になっている	停電後、再通電すると台所リモコンの表示画面の時刻が「 ^{AMPM} - - -」になります。再度設定しなおしてください。	リモコンの取説
停電または電源プラグを抜いた後、給湯温度が変わってしまう	停電または電源プラグを抜いた後、再通電すると給湯設定温度がお買い上げ時の設定に変わる場合がありますので設定しなおしてください。	
リモコンの画面表示がいつものまにか消えている	省電力表示の設定にしてある場合、給湯を使用してから約25分たつと表示画面が消えます。再使用したりいずれかのスイッチを押すと、表示画面が再び点灯します。(別リモコンで暖房・浴室暖房を使用した場合は点灯しません)	リモコンの取説
スイッチを押してもそのスイッチの動作をしない	<p>表示の節電(省電力表示)がはたらいているときに▲▼「運転」スイッチを押すと、いったん表示節電画面から給湯温度表示画面に戻り、もう一度押すとそのスイッチの動作をします。</p> <p>「運転」スイッチの「入」「切」は、「運転」スイッチのランプ(黄緑)の点灯・消灯で確認してください。</p>	リモコンの取説
リモコンに時刻表示されない	<p>エネLIVE表示になっていませんか？</p> <p>「エネLIVE」スイッチを押して、表示を「現在時刻」に切り替えてください。</p>	リモコンの取説
時刻表示部に「-」が点滅する	<p>品名末尾にTMの付く機器の場合、ドレン水の排出・ドレン配管の洗浄を機器が行っているときには時刻表示部にドレン排水表示「-」が点滅します。(数字は消灯します。)異常ではありません。</p> <p>ドレン排水表示「-」が点滅している間は、おいだきスイッチや、たし湯スイッチ、たし水スイッチを押してもその動作をしません。おいだき運転中やたし湯運転中、たし水運転中にドレン排水表示が点滅しはじめると、それらの動作は停止します。ドレン排水表示が消灯し、時刻表示に戻ると、おいだき運転中やたし湯運転中、たし水運転中は再開します。</p>	

その他

こんなとき	ここをお調べください	参照
使用中に消火した	ガス栓・給水元栓が全開になっていますか？	
	断水していませんか？	
	給湯栓は十分に開いていますか？	
	ガスメーター（マイコンメーター）がガスをしゃ断していませんか？	
排気口から白い湯気が出る	冬に吐く息が白く見えるように、燃焼排ガス中の水蒸気が白い湯気に見えますが、故障ではありません。特にこの機器ではこの現象が多く起こります。また、お湯を使っていなくても、暖房回路の凍結予防時には白い湯気が出る場合があります。	
排気口が黒く変色している	排気部の部品の材料であるステンレスの性質によるもので、異常ではありません。変色しても耐久性に影響はありません。	
お湯が白く濁って見える	これは水中に溶け込んでいた空気が熱せられて、大気圧まで急速に減圧されることで細かい泡となって出てくる現象です。ビール・サイダーなどの泡と似た現象であり汚濁とは違ってまったく無害なものです。	
おいだきができない おいだき中に消火した	浴槽の循環アダプター上部より 5cm 以上お湯または、水が入っていますか？	
	浴槽の循環アダプターのフィルタにごみや毛髪が詰まっていますか？	17 ページ
	断水時は循環アダプターの上まで水を入れてもおいだきできません。断水時においだきスイッチを押すと、循環アダプターから気泡が出てリモコンに故障表示「632」または「032」が点滅して停止する場合があります。	
浴槽の循環アダプターからお湯が出たり止まったりする	自動 スwitchを押すと、残り湯の量を確認するためにポンプが動き、しばらくは循環アダプターからお湯が出たり止まったりします。	
お風呂を使用していないのに浴槽の循環アダプターからお湯が出る	浴槽のお湯（水）を排水した後、ふろ配管洗浄がはたらくと、循環アダプターからお湯が出ます。（全自動（フルオート）タイプ）	
	浴槽に水がないときに凍結予防運転でふろポンプが動くと、おいだき配管内の残り湯が循環アダプターから出てくることもあります。異常ではありません。	
ふろ配管洗浄がはたらかない（全自動（フルオート）タイプのみ）	次の場合はふろ配管洗浄ははたらきません。 <ul style="list-style-type: none"> お湯を使っているとき ・ 残り湯が循環アダプター上部より下にある場合 運転 スwitch「切」の場合 ・ ふろ自動 スwitch「入」の場合 おいだき運転で水からお風呂を沸かし上げた後 洗濯注水ユニットの使用または使用した後（注水のモードによっては、はたらく場合もあります） ふろ配管洗浄をしない設定になっている場合 	
逃し弁（12～14ページの図中の⑦）からお湯（水）が少しの間出ることがある	機器内に高い圧力が生じたとき、過圧防止安全装置のはたらきによって逃し弁から水滴が落ちることがあります。	
水が青く見える 浴槽や洗面台が青く変色した	水中に含まれるわずかな銅イオンが水中に溶けだして青色の化合物が生成され、水が青く見えたり、浴槽や洗面台が青く変色することがありますが健康上問題ありません。浴槽や洗面台をこまめに掃除することにより、変色しにくくなります。	
停電または、電源プラグを抜いた後、再通電すると、暖房機能がはたらかない	停電または、電源プラグを抜いた後、再通電すると、5分間、暖房機能がはたらかない場合があります。（暖房操作をするとエラーが発生する場合があります。）その場合は、5分間お待ちいただくか、 運転 スwitch「入」にしてから暖房機能を使用してください。	
ポンプの回転音がして、機器や浴室からモーター音や水の流れる音がする	品名末尾に TM の付く機器の場合、水蒸気が熱を放出して生じた水（ドレン水）を機器が自動的に浴室内の排水口に排出し、ドレン配管の洗浄も行います。その際に、ポンプの回転音がしたり、機器や浴室からモーター音がすることがありますが、異常ではありません。	
浴室から水の流れる音がする	品名末尾に TM の付く機器やドレンアップ機能ありの機器は、水蒸気が熱を放出して生じた水（ドレン水）を浴槽の下部の排水口から排水します。異常ではありません。	

※以上のことをお調べのうえ、なお異常のあるときはお買い上げの販売店または東邦ガス修理受付ダイヤルへご連絡ください。

次ページもお読みください

知っておいてください 22

故障かな？と思ったら(つづき)

故障表示が点滅する

機器が故障すると表示画面の時刻表示部に下図のような故障表示が点滅します。
故障表示が点滅した場合は次の操作をしてください。

1 ガス栓と給水元栓が十分に開けてあるか確認します。

全開にする
ガス栓 給水元栓
機器の下部

2 お湯を使っている場合は、給湯栓を閉めます。

全開にする

3 運転スイッチを「切」にして、再び「入」にします。

運転
入/切

4 再び使用してみてください。

- 上記の操作をしても故障表示が点滅するときは、お買い上げの販売店または東邦ガス修理受付ダイヤルに修理を依頼してください。その際は、表示されている故障表示もお知らせください。



故障表示	使用状態	故障表示	使用状態	故障表示	使用状態	故障表示	使用状態	故障表示	使用状態
021	給湯 自動 たし湯	173	給湯・暖房 自動 おいただき たし湯 たし水	430	給湯・暖房 自動 おいただき たし湯 たし水	613	給湯・暖房 自動 おいただき たし湯 暖房	750	給湯・自動 おいただき たし湯 暖房
032	自動 おいただき たし湯 たし水	190	給湯・暖房 自動 おいただき たし湯 たし水	432	自動	632	自動 おいただき	760	給湯・自動 おいただき たし湯 暖房
101	給湯 自動	252	自動	433	給湯・暖房 自動 おいただき たし湯 たし水	633	暖房	763	暖房
103	自動 おいただき 暖房	290	給湯・自動 おいただき たし湯 暖房	502	自動 たし湯 たし水	640	給湯・暖房 自動 おいただき たし湯 たし水	900	給湯・自動 おいただき たし湯 暖房
111	給湯 自動 たし湯	310	給湯・暖房 自動 おいただき たし湯 たし水	520	給湯 自動 おいただき たし湯 たし水	642	自動 おいただき 暖房	901	給湯 自動
113	自動 おいただき 暖房	311	給湯 自動 たし湯 たし水 暖房	521	給湯 自動 たし湯	643	自動 おいただき 暖房	991	給湯 自動
121	給湯 自動 たし湯	312	自動 おいただき 暖房	523	自動 おいただき 暖房	651	給湯 自動 たし湯 たし水	920	給湯・自動 おいただき たし湯 暖房
123	自動 おいただき 暖房	313	自動 おいただき 暖房	543	給湯・暖房 自動 おいただき たし湯 たし水	661	給湯 自動 たし湯	930	給湯・自動 おいただき たし湯 暖房
140	給湯 自動 おいただき たし湯 暖房	321	給湯 自動 (おいただき) たし湯	562	給湯 自動 おいただき たし湯 たし水	662	自動 たし湯 たし水 暖房	903	自動 おいただき 暖房
161	給湯 自動 (おいただき) たし湯	322	自動 おいただき 暖房	570	給湯・自動 おいただき たし湯 暖房	700	給湯・暖房 自動 おいただき たし湯	993	自動 おいただき 暖房
162	給湯・暖房 自動 おいただき たし湯 たし水	323	自動 おいただき 暖房	580	給湯・自動 おいただき たし湯 暖房	710	給湯 自動 おいただき たし湯 暖房		
163	自動 おいただき 暖房	331	給湯 自動 たし湯	610	給湯 自動 おいただき たし湯 暖房	721	給湯 自動 (おいただき) たし湯 暖房		
170	給湯・暖房 自動 おいただき たし湯 たし水	390	給湯・自動 おいただき たし湯 暖房	611	給湯 自動 おいただき たし湯 暖房	723	(給湯・たし湯) 自動 おいただき 暖房		

101・103を表示しているときは、お湯や暖房を使うことはできますが、給排気異常により十分な給湯能力が出ない状態となります。また、920を表示している場合についてもしばらくの間はお湯や暖房を使用できますが、気が付いたらすぐにお買い上げの販売店または東邦ガス修理受付ダイヤルへご連絡ください。

23 知っておいてください

HT4218ARSシリーズをお使いのお客さまへ

■リモコン表示に関するご注意

- 品名末尾にTMの付く機器は、機器使用中に発生するドレン水を浴室排水口に排出します。また、機器がドレン水を排出したり、ドレン配管の洗浄を行っているときには、リモコンの時計表示部にドレン排水表示「-」が点滅します。

■給湯温度に関するご注意

ドレン排水表示中に給湯を使うと、給湯栓からふろ設定温度のお湯が出ます。

機器がドレン排水を行っている（リモコンの時計表示部に「-」が点滅している）ときに、給湯栓やシャワー栓を開けてお湯を使うと、給湯設定温度ではなく、ふろ設定温度のお湯が出ます。また、ドレン排出中は、給湯温度の変更をしても、実際のお湯の温度はふろ設定温度のままです。ドレン排水が終了した（「-」点滅が時計表示に戻った）後も、給湯栓を閉じなければ、ふろ設定温度のお湯が出続けます。ドレン排水が終了後にいったん給湯栓を閉めて再び開けると、給湯設定温度のお湯が供給されます。

■ドレン排水時の音について

ドレン排水中に、浴槽の裏から「ゴボゴボ」という音がすることがあります。

機器がドレン排水を行っている（リモコンの時計表示部に「-」が点滅している）ときに、浴槽の裏から「ゴボゴボ」という音がすることがあります。これはドレン配管内に空気が入ったことによるもので、異常ではありません。ドレン配管内から空気が抜けると、この音はしなくなります。

■おいだき・たし湯・たし水運転について

- ドレン排水表示「-」が点滅しているときに、おいだき・たし湯・たし水スイッチを押すと、それらの表示は点灯しますが、すぐにはおいだき・たし湯・たし水運転は始まりず、ドレン排水表示が消灯した後に始まります。
- おいだき・たし湯・たし水運転中に、ドレン排水表示が点滅し始めると、おいだき・たし湯・たし水運転は一時停止してドレン水を排出します。ドレン水の排出が終了してドレン排水表示が消灯すると、おいだき・たし湯・たし水運転を再開します。

ドレン水排出機能・ドレン配管洗浄機能について

- 品名末尾にTMの付く機器は、機器内のドレンタンクに水蒸気が熱を放出して生じた水「ドレン水」がたまると、機器が自動的にドレン水を排出し、排出後は水（お湯）をドレン配管から流し出すことで配管の洗浄も行います。その際に、リモコンの時計表示部に「-」が点滅します。
- ドレン水の排出やドレン配管の洗浄は約1分程度で終了しますが、機器本体の設置場所と浴室が離れている場合などは余分に時間がかかることがあります。
- 自動運転中やお湯を使った直後は、ドレン配管をお湯で洗浄することがあります。このとき、ドレン配管洗浄中にリモコン表示部にドレン排水表示「-」の点滅と共に、燃焼表示が点灯します。
- 運転スイッチが「切」の場合でも、機器本体に内蔵されているドレンタンクにドレン水がたまると、自動的にドレン水の排出およびドレン配管の洗浄を行います。

主な仕様・能力表

品名	全自動（フルオート）タイプ	HT4216KRSAW ₃ CM		HT4215KRSAW ₃ CM		
		HT4216KRSAWCM		HT4215KRSAWCM		
		RVD-E2405AW2-3 (A)		RVD-E2405AW2-3		
		RVD-E2405AW2-1 (A)		RVD-E2405AW2-1		
	自動湯はり（オート）タイプ	HT4216KRSSW ₃ CM		HT4215KRSSW ₃ CM		
		HT4216KRSSWCM		HT4215KRSSWCM		
		RVD-E2405SAW2-3 (A)		RVD-E2405SAW2-3		
		RVD-E2405SAW2-1 (A)		RVD-E2405SAW2-1		
型式名		RVD-E2405AW (SAW)				
設置方式		屋外壁掛設置				
外形寸法 (mm)		幅 470 × 奥行 240 × 高さ 600				
質量 (kg)		31.0				
温度調節	給浴室	温度設定可変型 (約 32℃・約 35℃・約 37℃～約 48℃・約 50℃・約 55℃・約 60℃)				
	湯台所	温度設定可変型 (約 32℃・約 35℃・約 37℃～約 48℃・約 50℃・約 55℃・約 60℃)				
	ふろ	温度設定可変型 (約 33℃～約 48℃)				
	暖房	2 温度タイプ (約 80℃および約 60℃)				
点火方式		連続放電式 (ダイレクト点火)				
接続	ガス	20A (R3/4)				
	給水・給湯	20A (R3/4)				
	暖房 (往・戻)	AW ₃ CM・SW ₃ CMの低温往：CH ジョイント継手、左記以外：CCH ジョイント用継手				
	ふろ (往・戻)	CCH ジョイント用継手				
続電	オーバーフロー (ドレン配管)	15A (R1/2)				
	電源	AC100V				
気関	リモコン側	DC24V 以下				
	消費電力 W (50-60Hz)	待機時	1.1			
		同時使用	180			
		凍結予防ヒータ	215			
電源ケーブル	VCT (2 芯) 1.8m					
係	リモコンケーブル	VCT または VCTF (2 芯)				
停電対応		可				
安全装置		立消え安全装置 過熱防止装置 漏電安全装置 中和器詰まり検知装置	空だき安全装置 過電流安全装置 凍結予防装置 暖房ポンプ回転検出装置	空だき防止装置 過圧防止安全装置 停電安全装置 ふるポンプ回転検出装置	沸騰防止装置 ファン回転検出装置 誘導雷保護装置	

※仕様は改良のため予告なく変更することがあります。

※消費電力は MBC-220・300 シリーズ接続時の値です。

※給湯温度が約 32℃に設定できるのは、リモコンが MBC-220・230・200・300 シリーズの場合に限られます。

●ガス消費量・出湯能力一覧表

使用ガスグループ (13A・12A 共通)	ガス消費量：kW () 内は kcal/h				出湯能力 (能力最大)：L/min		
	最大同時使用時	給湯	暖房・ふろ同時使用時	暖房	25℃上昇	40℃上昇	
都市ガス用	13A	57.8 (49,700)	44.2 (38,000)	14.4 (12,400)	13.7 (11,800)	24.0	15.0
	12A	53.9 (46,400)	41.2 (35,400)	13.4 (11,500)	12.8 (11,000)	22.3	13.9

※出湯能力は混合水栓を使用した場合の計算値です。

品名	全自動（フルオート）タイプ		HT3516KRSAW ₃ CM	HT3515KRSAW ₃ CM		
			HT3516KRSAWCM	HT3515KRSAWCM		
			RVD-E2005AW2-3 (A)	RVD-E2005AW2-3		
			RVD-E2005AW2-1 (A)	RVD-E2005AW2-1		
	自動湯はり（オート）タイプ		HT3516KRSSW ₃ CM	HT3515KRSSW ₃ CM		
			HT3516KRSSWCM	HT3515KRSSWCM		
			RVD-E2005SAW2-3 (A)	RVD-E2005SAW2-3		
			RVD-E2005SAW2-1 (A)	RVD-E2005SAW2-1		
型式名			RVD-E2005AW (SAW)			
設置方式			屋外壁掛設置			
外形寸法 (mm)			幅 470 × 奥行 240 × 高さ 600			
質量 (kg)			31.0			
温度調節	給湯室	温度設定可変型 (約 32℃・約 35℃・約 37℃～約 48℃・約 50℃・約 55℃・約 60℃)				
	湯台所	温度設定可変型 (約 32℃・約 35℃・約 37℃～約 48℃・約 50℃・約 55℃・約 60℃)				
	ふろ	温度設定可変型 (約 33℃～約 48℃)				
	暖房	2 温度タイプ (約 80℃および約 60℃)				
点火方式			連続放電式 (ダイレクト点火)			
接続	ガス		20A (R3/4)			
	給水・給湯		20A (R3/4)			
	暖房 (往・戻)		AW ₃ CM・SW ₃ CM の低温往 : CH ジョイント継手、左記以外 : CCH ジョイント用継手			
	ふろ (往・戻)		CCH ジョイント用継手			
継続			オーバーフロー (ドレン配管)			
電源			AC100V			
リモコン側			DC24V 以下			
気関	消費電力 W (50-60Hz)		待機時	1.1		
			同時使用	180		
			凍結予防ヒータ	215		
	電源ケーブル		VCT (2 芯) 1.8m			
リモコンケーブル		VCT または VCTF (2 芯)				
停電対応			可			
安全装置			立消え安全装置 過熱防止装置 漏電安全装置 中和器詰まり検知装置	空だき安全装置 過電流安全装置 凍結予防装置 暖房ポンプ回転検出装置	空だき防止装置 過圧防止安全装置 停電安全装置 ふろポンプ回転検出装置	沸騰防止装置 ファン回転検出装置 誘導雷保護装置

※仕様は改良のため予告なく変更することがあります。

※消費電力は MBC-220・300 シリーズ接続時の値です。

※給湯温度が約 32℃に設定できるのは、リモコンが MBC-220・230・200・300 シリーズの場合に限られます。

● ガス消費量・出湯能力一覧表

使用ガスグループ (13A・12A 共通)		ガス消費量 : kW () 内は kcal/h				出湯能力 (能力最大) : L/min	
		最大同時使用時	給湯	暖房・ふろ同時使用時	暖房	25℃上昇	40℃上昇
都市ガス用	13A	52.3 (45,000)	36.7 (31,600)	14.4 (12,400)	13.7 (11,800)	20.0	12.5
	12A	48.7 (41,900)	34.2 (29,400)	13.4 (11,500)	12.8 (11,000)	18.0	11.7

※出湯能力は混合水栓を使用した場合の計算値です。

次ページもお読みください

主な仕様・能力表(つづき)

品名	全自動(フルオート)タイプ	ドレンアップ機能あり	HT4214BRSAW ₃ PM RUFH-EP2405AW2-3(A)	HT4214BRSAW ₃ PM RUFH-EP2405AA2-3(A)	HT4214BRSAW ₃ PM RUFH-EP2405AT2-3(A)	HT4214BRSAW ₃ PM RUFH-EP2405AB2-3(A)	HT4214BRSAW ₃ PM RUFH-EP2405AU2-3(A)	HT4214BRSAW ₃ PM RUFH-EP2405AF2-3(A)
		ドレンアップ機能なし	HT4214BRSAW ₃ CM HT4214BRSAWCM HT4214BRSAWCM HT4214BRSAWCM RUFH-E2405AW2-3(A) RUFH-E2405AW2-1(A) RUFH-E2405AW(A)	HT4214BRSAW ₃ CM HT4214BRSAWCM HT4214BRSAWCM HT4214BRSAWCM RUFH-E2405AA2-3(A) RUFH-E2405AA2-1(A) RUFH-E2405AA(A)	HT4214BRSAW ₃ CM HT4214BRSAWCM HT4214BRSAWCM HT4214BRSAWCM RUFH-E2405AT2-3(A) RUFH-E2405AT2-1(A) RUFH-E2405AT(A)	HT4214BRSAW ₃ CM HT4214BRSAWCM HT4214BRSAWCM HT4214BRSAWCM RUFH-E2405AB2-3(A) RUFH-E2405AB2-1(A) RUFH-E2405AB(A)	HT4214BRSAW ₃ CM HT4214BRSAWCM HT4214BRSAWCM HT4214BRSAWCM RUFH-E2405AU2-3(A) RUFH-E2405AU2-1(A) RUFH-E2405AU(A)	HT4214BRSAW ₃ CM HT4214BRSAWCM HT4214BRSAWCM HT4214BRSAWCM RUFH-E2405AF2-3(A) RUFH-E2405AF2-1(A) RUFH-E2405AF(A)
型式名	自動湯はり(オート)タイプ	ドレンアップ機能あり	HT4214BRSSAW ₃ PM RUFH-EP2405SAW2-3(A)	HT4214BRSSAW ₃ PM RUFH-EP2405SAA2-3(A)	HT4214BRSSAW ₃ PM RUFH-EP2405SAT2-3(A)	HT4214BRSSAW ₃ PM RUFH-EP2405SAB2-3(A)	HT4214BRSSAW ₃ PM RUFH-EP2405SAU2-3(A)	HT4214BRSSAW ₃ PM RUFH-EP2405SAF2-3(A)
		ドレンアップ機能なし	HT4214BRSSAW ₃ CM HT4214BRSSAWCM HT4214BRSSAWCM HT4214BRSSAWCM RUFH-E2405SAW2-3(A) RUFH-E2405SAW2-1(A) RUFH-E2405SAW(A)	HT4214BRSSAW ₃ CM HT4214BRSSAWCM HT4214BRSSAWCM HT4214BRSSAWCM RUFH-E2405SAA2-3(A) RUFH-E2405SAA2-1(A) RUFH-E2405SAA(A)	HT4214BRSSAW ₃ CM HT4214BRSSAWCM HT4214BRSSAWCM HT4214BRSSAWCM RUFH-E2405SAT2-3(A) RUFH-E2405SAT2-1(A) RUFH-E2405SAT(A)	HT4214BRSSAW ₃ CM HT4214BRSSAWCM HT4214BRSSAWCM HT4214BRSSAWCM RUFH-E2405SAB2-3(A) RUFH-E2405SAB2-1(A) RUFH-E2405SAB(A)	HT4214BRSSAW ₃ CM HT4214BRSSAWCM HT4214BRSSAWCM HT4214BRSSAWCM RUFH-E2405SAU2-3(A) RUFH-E2405SAU2-1(A) RUFH-E2405SAU(A)	HT4214BRSSAW ₃ CM HT4214BRSSAWCM HT4214BRSSAWCM HT4214BRSSAWCM RUFH-E2405SAF2-3(A) RUFH-E2405SAF2-1(A) RUFH-E2405SAF(A)
設置方式			屋外壁掛設置	屋外壁掛設置またはPSアルコープ設置 側方排気型	屋外壁掛設置またはパイプシャフト(扉内)設置 前方排気型	パイプシャフト(扉内)設置 後方排気型	屋外壁掛設置またはパイプシャフト扉内設置 上方排気型	パイプシャフト扉内設置 強制給排気型
外形寸法(mm)			幅 480 × 奥行 250 × 高さ 750					
質量(kg)			ドレンアップ機能なし：34、ドレンアップ機能あり：35.5					
温度調節	給湯	浴室	温度設定可変型(約32℃・約35℃・約37℃～約48℃・約50℃・約55℃・約60℃)					
	ふろ	暖房	温度設定可変型(約32℃・約35℃・約37℃～約48℃・約50℃・約55℃・約60℃)					
点火方式			連続放電式(ダイレクト点火)					
接続	ガス	20A(R3/4)						
	給水・給湯	20A(R3/4)						
	暖房(往・戻)	AW ₃ CM・AW ₃ PM・SW ₃ CM・SW ₃ PMの低温往：CHジョイント継手、左記以外：CCHジョイント用継手						
	ふろ(往・戻)	CCHジョイント用継手						
	オーバーフロー(ドレン配管)	15A(R1/2)注. ドレンアップ機能なしの場合はドレン配管						
	ドレン配管(ドレンアップ機能ありのみ)	CHジョイント継手						
電源	電	源	AC100V					
	リモコン側	DC24V以下						
気関	消費電力W(50-60Hz)	待機時	1.1					
		同時使用凍結予防ヒータ	180	200				
	電源ケーブル	ドレンアップ機能なし：220、ドレンアップ機能あり：250						
係	リモコンケーブル	VCT(2芯)1.8m						
	リモコンケーブル	VCTまたはVCTF(2芯)						
停電対応			ドレンアップ機能なしのみ可	不可				
安全装置			立消え安全装置 過熱防止装置 漏電安全装置 中和器詰まり検知装置	空だき安全装置 過電流安全装置 凍結予防装置 暖房ポンプ回転検出装置	空だき防止装置 過圧防止安全装置 停電安全装置 ふろポンプ回転検出装置	沸騰防止装置 ファン回転検出装置 誘導雷保護装置		

※仕様は改良のため予告なく変更することがあります。
 ※消費電力はMBC-220・300シリーズ接続時の値です。
 ※給湯温度が約32℃に設定できるのは、リモコンがMBC-220・230・200・300シリーズの場合に限られます。

●ガス消費量・出湯能力一覧表

使用ガスグループ(13A・12A共通)	ガス消費量：kW()内はkcal/h					出湯能力(能力最大)：L/min	
	最大同時使用時	給湯	暖房・ふろ同時使用時	暖房	25℃上昇	40℃上昇	
都市ガス用	13A	57.8(49,700)	44.2(38,000)	14.4(12,400)	13.7(11,800)	24.0	15.0
	12A	53.9(46,400)	41.2(35,400)	13.4(11,500)	12.8(11,000)	22.3	13.9

※出湯能力は混合水栓を使用した場合の計算値です。

品名	自動湯はり (オート) タイプ	ドレンアップ 機能なし	HT2814BRSSW ₃ CM	HT2814BRS ₂ SW ₃ CM	HT2814BRS ₂ SW ₃ CM	HT2814BRS ₂ SW ₃ CM	HT2814BRS ₂ SW ₃ CM	HT2814BRS ₂ SW ₃ CM	HT2814BRS ₂ SW ₃ CM	
			RUFH-E1615SAW2-3(A)	RUFH-E1615SAA2-3(A)	RUFH-E1615SAT2-3(A)	RUFH-E1615SAB2-3(A)	RUFH-E1615SAU2-3(A)	RUFH-E1615SAF2-3(A)		
型式			RUFH-E1615AW(SAW)	RUFH-E1615AA(SAA)	RUFH-E1615AT(SAT)	RUFH-E1615AB(SAB)	RUFH-E1615AU(SAU)	RUFH-E1615AF(SAF)		
設置方式	屋外壁掛設置		屋外壁掛設置または PSアルコーブ設置	屋外壁掛設置または パイプシャフト(扉内)設置	パイプシャフト(扉内)設置	パイプシャフト(扉内)設置	屋外壁掛設置または パイプシャフト扉内設置	パイプシャフト扉内設置		
			側方排気型	前方排気型	後方排気型	上方排気型	強制給排気型			
外形寸法(mm)	幅 480 × 奥行 250 × 高さ 750									
質量(kg)	ドレンアップ機能なし : 34、ドレンアップ機能あり : 35.5									
温度調節点	給湯室	温度設定可変型 (約 32℃・約 35℃・約 37℃~約 48℃・約 50℃・約 55℃・約 60℃)								
	湯台所	温度設定可変型 (約 32℃・約 35℃・約 37℃~約 48℃・約 50℃・約 55℃・約 60℃)								
	ふろ	温度設定可変型 (約 33℃~約 48℃)								
	暖房	2 温度タイプ (約 80℃および約 60℃)								
点火方式	連続放電式 (ダイレクト点火)									
接続	ガス	20A (R3/4)								
	給水・給湯	15A (R1/2)								
	暖房(往・戻)	低温往 : CH ジョイント継手、左記以外 : CCH ジョイント用継手								
	ふろ(往・戻)	CCH ジョイント用継手								
継続	オーバーフロー(ドレン配管)	15A (R1/2)								
電気関係	電源	AC100V								
	リモコン側	DC24V 以下								
	消費電力W (50-60Hz)	待機時	1.1							
		同時使用	180	200						
	凍結予防ヒータ	220								
	電源ケーブル	VCT (2 芯) 1.8m								
	リモコンケーブル	VCT または VCTF (2 芯)								
停電対応	ドレンアップ機能なしのみ可	不可								
安全装置	立消え安全装置 過熱防止装置 漏電安全装置 中和器詰まり検知装置	空だき安全装置 過電流安全装置 凍結予防装置 暖房ポンプ回転検出装置	空だき防止装置 過圧防止安全装置 停電安全装置 ふろポンプ回転検出装置	沸騰防止装置 ファン回転検出装置 誘導雷保護装置						

※仕様は改良のため予告なく変更することがあります。

※消費電力は MBC-220・300 シリーズ接続時の値です。

※給湯温度が約 32℃に設定できるのは、リモコンが MBC-220・230・200・300 シリーズの場合に限られます。

●ガス消費量・出湯能力一覧表

使用ガスグループ (13A・12A 共通)	ガス消費量 : kW () 内は kcal/h				出湯能力 (能力最大) : L/min		
	最大同時使用時	給湯	暖房・ふろ同時使用時	暖房	25℃上昇	40℃上昇	
都市ガス用	13A	43.5 (37,400)	29.8 (25,600)	14.4 (12,400)	13.7 (11,800)	16.0	10.0
	12A	40.6 (34,900)	27.8 (23,900)	13.4 (11,500)	12.8 (11,000)	15.0	9.4

※出湯能力は混合水栓を使用した場合の計算値です。

次ページもお読みください

知っておいてください 28

主な仕様・能力表(つづき)

品名	全自動(フルオート)タイプ		ドレンアップ機能あり		ドレンアップ機能なし		自動湯はり(オート)タイプ		ドレンアップ機能あり		ドレンアップ機能なし	
	HT4215ARSAW ₆ P	HT4215ARS ₂ AW ₆ P	HT4215ARS ₁ AW ₆ P	HT4215ARS ₉ AW ₆ P	HT4215ARS ₉ AW ₆ P	HT4215ARS ₉ AW ₆ P	HT4215ARS ₉ AW ₆ P	HT4215ARS ₉ AW ₆ P	HT4215ARS ₉ AW ₆ P	HT4215ARS ₉ AW ₆ P	HT4215ARS ₉ AW ₆ P	HT4215ARS ₉ AW ₆ P
型式名	RUFH-EP2406AW2-6	RUFH-EP2406AA2-6	RUFH-EP2406AT2-6	RUFH-EP2406AB2-6	RUFH-EP2406AU2-6	RUFH-EP2406AF2-6	RUFH-EP2406AW2-6	RUFH-EP2406AA2-6	RUFH-EP2406AT2-6	RUFH-EP2406AB2-6	RUFH-EP2406AU2-6	RUFH-EP2406AF2-6
設置方式	屋外壁掛設置	屋外壁掛設置またはPSアルコーブ設置	屋外壁掛設置またはパイプシャフト(扉内)設置	パイプシャフト(扉内)設置	パイプシャフト(扉内)設置	パイプシャフト扉内設置	側方排気型	前方排気型	後方排気型	上方排気型	強制給排気型	
外形寸法(mm)	幅 480 × 奥行 250 × 高さ 750											
質量(kg)	ドレンアップ機能なし: 38、ドレンアップ機能あり: 39											
温度調節	給湯	浴室	温度設定可変型(約32℃・約35℃・約37℃~約48℃・約50℃・約55℃・約60℃)									
節電	ふろ	ろ	温度設定可変型(約33℃~約48℃)									
点火方式	暖房	房	約80℃および約60℃									
接続	ガス	ス	連続放電式(ダイレクト点火)									
続電	給水・給湯		20A(R3/4)									
	暖房(往・戻)		AW ₆ C・AW ₆ P・SW ₆ C・SW ₆ Pの低温往: CHジョイント継手、左記以外: CCHジョイント用継手									
	ふろ(往・戻)		CCHジョイント用継手									
	オーバーフロー(ドレン配管)		15A(R1/2)注: ドレンアップ機能なしの場合はドレン配管									
	ドレン配管(ドレンアップ機能ありのみ)		CHジョイント継手									
	電源			AC100V								
気関	リモコン側		DC24V以下									
	待機時		1.1									
	消費電力W(50-60Hz)	同時使用	215	235								
	凍結予防ヒータ		ドレンアップ機能なし: 235、ドレンアップ機能あり: 260									
係	電源ケーブル		VCT(2芯)1.8m									
	リモコンケーブル		VCTまたはVCTF(2芯)									
停電対応		ドレンアップ機能なしのみ可	不可									
安全装置			立消え安全装置 過熱防止装置 漏電安全装置 中和器詰まり検知装置	空だき安全装置 過電流安全装置 凍結予防装置 暖房ポンプ回転検出装置	空だき防止装置 過圧防止安全装置 停電安全装置 ふるポンプ回転検出装置	沸騰防止装置 ファン回転検出装置 誘導電保護装置						

※仕様は改良のため予告なく変更することがあります。
 ※消費電力はMBC-220・300シリーズ接続時の値です。
 ※給湯温度が約32℃に設定できるのは、リモコンがMBC-220・230・200・300シリーズの場合に限られます。

●ガス消費量・出湯能力一覧表

使用ガスグループ(13A・12A共通)	最大同時使用時	ガス消費量: kW()内は kcal/h				出湯能力(能力最大): L/min	
		給湯	暖房・ふろ同時使用時	暖房	25℃上昇	40℃上昇	
都市ガス用	13A	60.7(52,200)	44.2(38,000)	16.5(14,200)	16.5(14,200)	24.0	15.0
	12A	56.6(48,700)	41.2(35,400)	15.4(13,200)	15.4(13,200)	22.3	13.9

※出湯能力は混合水栓を使用した場合の計算値です。

品名	全自動（フルオート）タイプ		HT4216ARSAW ₆ Q	HT4216ARS ₂ AW ₆ Q	HT4216ARS ₄ AW ₆ Q	HT4216ARS ₈ AW ₆ Q	HT4216ARS ₉ AW ₆ Q
			RUFH-A2400AW2-6	RUFH-A2400AA2-6	RUFH-A2400AT2-6	RUFH-A2400AB2-6	RUFH-A2400AU2-6
			HT4216ARSAWQ	HT4216ARS ₂ AWQ	HT4216ARS ₄ AWQ	HT4216ARS ₈ AWQ	HT4216ARS ₉ AWQ
			RUFH-A2400AW2-1	RUFH-A2400AA2-1	RUFH-A2400AT2-1	RUFH-A2400AB2-1	RUFH-A2400AU2-1
	自動湯はり（オート）タイプ		HT4216ARSSW ₆ Q	HT4216ARS ₂ SW ₆ Q	HT4216ARS ₄ SW ₆ Q	HT4216ARS ₈ SW ₆ Q	HT4216ARS ₉ SW ₆ Q
			RUFH-A2400SAW2-6	—————	—————	—————	—————
			HT4216ARSSWQ	HT4216ARS ₂ SWQ	HT4216ARS ₄ SWQ	HT4216ARS ₈ SWQ	HT4216ARS ₉ SWQ
			RUFH-A2400SAW2-1	—————	—————	—————	—————
			HT4216ARSSQ	HT4216ARS ₂ SQ	HT4216ARS ₄ SQ	HT4216ARS ₈ SQ	HT4216ARS ₉ SQ
			RUFH-A2400SAW	RUFH-A2400SAA	RUFH-A2400SAT	RUFH-A2400SAB	RUFH-A2400SAU
型式名		RUFH-A2400AW (SAW)	RUFH-A2400AA (SAA)	RUFH-A2400AT (SAT)	RUFH-A2400AB (SAB)	RUFH-A2400AU (SAU)	
設置方式		屋外壁掛設置	屋外壁掛設置または PS アルコーブ設置 側方排気型	屋外壁掛設置または パイプシャフト（扉内）設置 前方排気型	パイプシャフト（扉内）設置 後方排気型	屋外壁掛設置または パイプシャフト扉内設置 上方排気型	
外形寸法 (mm)		幅 480 × 奥行 250 × 高さ 750					
質量 (kg)		37					
温度調節点	給湯	浴室	温度設定可変型（約 32℃・約 35℃・約 37℃～約 48℃・約 50℃・約 55℃・約 60℃）				
	ふろ	洗面所	温度設定可変型（約 32℃・約 35℃・約 37℃～約 48℃・約 50℃・約 55℃・約 60℃）				
火方式	暖房	ろ	温度設定可変型（約 33℃～約 48℃）				
	点	房	1 温度型：SQ 2 温度型（約 80℃および約 60℃）：左記以外				
接続	ガス	ス	連続放電式（ダイレクト点火）				
	給水・給湯	湯	20A (R3/4)				
電	暖房（往・戻）	（ ）	AW ₆ Q・SW ₆ Q の低温往：CH ジョイント用継手、左記以外：CCH ジョイント用継手				
	ふろ（往・戻）	（ ）	CCH ジョイント用継手				
電	電源	源	AC100V				
	リモコン側	側	DC24V 以下				
気	消費電力 W (50-60Hz)	待機時	1.1				
		同時使用	200	230			
係	凍結予防ヒータ	タ	161				
	電源ケーブル	ブル	VCT (2 芯) 1.8m				
停電対応	リモコンケーブル	ブル	VCT または VCTF (2 芯)				
	可	可	不可				
安全装置		立消え安全装置 過熱防止装置 漏電安全装置 暖房ポンプ回転検出装置	空だき安全装置 過電流安全装置 凍結予防装置 ふろポンプ回転検出装置	空だき防止装置 過圧防止安全装置 停電安全装置	沸騰防止装置 ファン回転検出装置 誘導雷保護装置		

■ 主な仕様・能力表

※仕様は改良のため予告なく変更することがあります。
 ※消費電力は MBC-220・300 シリーズ接続時の値です。
 ※給湯温度が約 32℃に設定できるのは、リモコンが MBC-220・230・200・300 シリーズの場合に限られます。

●ガス消費量・出湯能力一覧表

使用ガスグループ (13A・12A 共通)	ガス消費量：kW () 内は kcal/h			出湯能力（能力最大）：L/min		
	同時使用時	給湯	暖房	25℃上昇	40℃上昇	
都市ガス用	13A	65.2 (56,000)	50.0 (43,000)	17.4 (15,000)	24.0	15.0
	12A	60.8 (52,300)	46.6 (40,100)	16.3 (14,000)	22.3	13.9

※出湯能力は混合水栓を使用した場合の計算値です。

次ページもお読みください
 知っておいてください 30

主な仕様・能力表(つづき)

品名	全自動(フルオート)タイプ	HT2816ARSAWQ	HT2816ARS ₂ AWQ	HT2816ARS ₄ AWQ	HT2816ARS ₆ AWQ	HT2816ARS ₉ AWQ
型式		RUFH-A1610AW2-1	RUFH-A1610AA2-1	RUFH-A1610AT2-1	RUFH-A1610AB2-1	RUFH-A1610AU2-1
設置方式		屋外壁掛設置	屋外壁掛設置または PSアルコーブ設置	屋外壁掛設置または パイプシャフト(扉内)設置	パイプシャフト(扉内)設置	屋外壁掛設置または パイプシャフト扉内設置
外形寸法(mm)		幅480×奥行250×高さ750				
質量(kg)		35				
温度調節	給湯室	温度設定可変型(約32℃・約35℃・約37℃～約48℃・約50℃・約55℃・約60℃)				
	浴室	温度設定可変型(約32℃・約35℃・約37℃～約48℃・約50℃・約55℃・約60℃)				
	ふろ	温度設定可変型(約33℃～約48℃)				
節電	暖房	約80℃および約60℃				
点火方式		連続放電式(ダイレクト点火)				
接続	ガス	20A(R3/4)				
	給水・給湯	15A(R1/2)				
	暖房(往・戻)	CCHジョイント用継手				
	ふろ(往・戻)	CCHジョイント用継手				
	電源	AC100V				
	リモコン側	DC24V以下				
気関	消費電力W(50-60Hz)	待機時	1.1			
		同時使用	200	230		
		凍結予防ヒータ	177			
	電源ケーブル	VCT(2芯)1.8m				
係	リモコンケーブル	VCTまたはVCTF(2芯)				
停電対応		可	不可			
安全装置		立消え安全装置 過熱防止装置 漏電安全装置 暖房ポンプ回転検出装置	空だき安全装置 過電流安全装置 凍結予防装置 ふろポンプ回転検出装置	空だき防止装置 過圧防止安全装置 停電安全装置	沸騰防止装置 ファン回転検出装置 誘導雷保護装置	

※仕様は改良のため予告なく変更することがあります。

※消費電力はMBC-220・300シリーズ接続時の値です。

※給湯温度が約32℃に設定できるのは、リモコンがMBC-220・230・200・300シリーズの場合に限られます。

●ガス消費量・出湯能力一覧表

使用ガスグループ (13A・12A共通)		ガス消費量: kW()内は kcal/h			出湯能力(能力最大): L/min	
		同時使用時	給湯	暖房	25℃上昇	40℃上昇
都市ガス用	13A	51.4 (44,200)	34.0 (29,200)	17.4 (15,000)	16.0	10.0
	12A	47.9 (41,200)	31.6 (27,200)	16.3 (14,000)	15.0	9.4

※出湯能力は混合水栓を使用した場合の計算値です。

品名	全自動（フルオート）タイプ		HT4218ARSAW ₃ TM	HT4218ARS ₂ AW ₃ TM	HT4218ARS ₂ AW ₃ TM	HT4218ARS ₂ AW ₃ TM	HT4218ARS ₂ AW ₃ TM
			HT4218ARSATM	HT4218ARS ₂ ATM	HT4218ARS ₂ ATM	HT4218ARS ₂ ATM	HT4218ARS ₂ ATM
			RUFH-TE2405AW2-3	RUFH-TE2405AA2-3	RUFH-TE2405AT2-3	RUFH-TE2405AB2-3	RUFH-TE2405AU2-3
			RUFH-TE2405AW	RUFH-TE2405AA	RUFH-TE2405AT	RUFH-TE2405AB	RUFH-TE2405AU
	自動（オート）タイプ		HT4218ARSSW ₃ TM	HT4218ARS ₂ SW ₃ TM	HT4218ARS ₂ SW ₃ TM	HT4218ARS ₂ SW ₃ TM	HT4218ARS ₂ SW ₃ TM
			HT4218ARSSTM	HT4218ARS ₂ STM	HT4218ARS ₂ STM	HT4218ARS ₂ STM	HT4218ARS ₂ STM
			RUFH-TE2405SAW2-3	RUFH-TE2405SAA2-3	RUFH-TE2405SAT2-3	RUFH-TE2405SAB2-3	RUFH-TE2405SAU2-3
			RUFH-TE2405SAW	RUFH-TE2405SAA	RUFH-TE2405SAT	RUFH-TE2405SAB	RUFH-TE2405SAU
型式名	RUFH-E2406AW(SAW)		RUFH-E2406AA(SAA)	RUFH-E2406AT(SAT)	RUFH-E2406AB(SAB)	RUFH-E2406AU(SAU)	
設置方式	屋外壁掛設置	屋外壁掛設置または PS アルコーブ設置	屋外壁掛設置または パイプシャフト (扉内)設置	パイプシャフト (扉内)設置	屋外壁掛設置型 または パイプシャフト扉内 設置		
		側方排気型	前方排気型	後方排気型	上方排気型		
外形寸法 (mm)	幅 480 × 奥行 250 × 高さ 750						
質量 (kg)	38						
温度調節点	給湯	浴室	温度設定可変型 (約 32℃・約 35℃・約 37℃～約 48℃・約 50℃・約 55℃・約 60℃)				
		台所	温度設定可変型 (約 32℃・約 35℃・約 37℃～約 48℃・約 50℃・約 55℃・約 60℃)				
	ふろ	ろ	温度設定可変型 (約 33℃～約 48℃)				
		暖房	約 80℃または約 60℃				
点火方式	連続放電式 (ダイレクト点火)						
接続	ガス	13A・12A は 20A(R3/4)					
	給水・給湯	20A(R3/4)					
	暖房 (往・戻)	AW ₃ ・SW ₃ の低温往 : CH ジョイント用継手、左記以外 : CCH ジョイント用継手					
	ふろ (往・戻)	CCH ジョイント用継手					
系統電	オーパーフロー	15A(R1/2)					
	電源	AC100V					
	リモコン側	DC24V 以下					
	気関	消費電力 W (50-60Hz)	待機時	1.6			
同時使用			215	235			
凍結予防ヒータ		250					
係	電源ケーブル	VCT(2芯)1.8m					
	リモコンケーブル	VCTまたはVCTF(2芯)					
停電対応	不可						
安全対策	立消え安全装置 過熱防止装置 漏電安全装置 中和器詰まり検知装置		空だき安全装置 過電流安全装置 凍結予防装置 暖房ポンプ回転検出装置		空だき防止装置 過圧防止安全装置 停電安全装置 ふろポンプ回転検出装置		沸騰防止装置 ファン回転検出装置 誘導電保護装置

■ 主な仕様・能力表

※仕様は改良のため予告なく変更することがあります。

●ガス消費量・出湯能力一覧表

使用ガスグループ (13A・12A 共通)	ガス消費量 : kW () 内は kcal/h				出湯能力 (能力最大) : L/min	
	最大同時 使用時	給湯	暖房・ふろ同時 使用時	暖房能力	25℃上昇	40℃上昇
都市ガス用	13A	60.7 (52,200)	44.2 (38,000)	16.5 (14,200)	13.7 (11,800)	24.0 15.0
	12A	56.6 (48,700)	41.2 (35,400)	15.4 (13,200)	12.8 (11,000)	22.3 13.9

※出湯能力は混合水栓を使用した場合の計算値です。

アフターサービスについて

■修理を依頼される前に

- 19～23ページの「故障かな?と思ったら」の項を見てもう一度ご確認ください。
確認のうえそれでも不具合のある場合、あるいはご不明の点がある場合は、ご自分で修理なさらないで、必ずガス栓、給水元栓を閉め、電源プラグを抜いて（分電盤の専用スイッチを「切」にして）から、お買い上げの販売店または東邦ガス修理受付ダイヤルにご連絡ください。
- 修理をお申しつけの際は、次のことをお知らせください。
 - ①製品名（給湯暖房用熱源機）・ガスの種類（銘板表示のもの…6ページ参照）
 - ②品名（銘板表示のもの…6ページ参照）
 - ③故障または異常の内容（故障表示の数字など…23ページ参照）
 - ④ご住所・お名前・電話番号・道順（付近の目印など）
 - ⑤訪問ご希望日

■転居または機器を移設される場合

- ガスには都市ガス数種類およびLPガスの区分があります。
- ガスの種類（ガスグループ）が異なる地域へ転居される場合には、部品の交換や調整が必要となりますので、転居先のガスの種類を確認のうえ、転居先のもよりのガス事業者にご相談ください。
ただし、ガスの種類によっては改造・調整できない場合があります。
- 増改築などのため機器を移設される場合、工事や調整は専門の資格・技術が必要となりますので、必ずお買い上げの販売店または東邦ガスお客さまセンターにご連絡ください。
- 設置場所の選定にあたっては運転音や振動が大きく伝わらないよう場所をお選びください。また、機器本体の排気口からの温風や運転音が隣家の迷惑にならないような場所を選ぶなど、ご配慮ください。
- 転居・移設にともなう調整や改造に要する費用は、保証期間内でも有料となります。

■保証について

- 本書の37・38ページが保証書になっています。
- 必ず「販売店名・購入日」などの記入をお確かめになり、保証内容をよくお読みの後、大切に保管してください。
- 当社は保証書に記載してあるように、機器の販売後、機器に故障がある場合、一定期間の一定条件のもとに、無料修理に 응ずることを約束いたします。（詳細は保証書をご覧ください）
- 保証期間経過後の故障修理については、修理により製品の機能が維持できる場合は、ご希望により有料で修理いたします。
- 保証書を紛失されますと保証期間内であっても修理費をいただく場合がありますので大切に保管してください。
- 凍結による故障の場合は保証期間内であっても有料となりますのでご注意ください。
- 自然災害（虫や小動物・雑草などの侵入など）による故障は、保証期間内でも有償修理となりますのでご承知おきください。
- BL認定品は「優良住宅部品」「瑕疵保証・賠償責任保険付」です。
- 一般財団法人ベターリビングお客さま相談室の電話番号は「03-5211-0680」です。

■補修用性能部品の保有期間について

- この機器の補修用性能部品の保有期間は、製品本体の製造打切後 BL 認定品は10年、その他の機器は7年です。BL 認定品には機器の前面に右のうちのいずれかの表示があります。
- 性能部品とは製品の機能を維持するために必要な部品です。



優良住宅部品



優良住宅部品

■アフターサービスなどの連絡先

- 修理の場合は、以下の「東邦ガス修理受付ダイヤル」にご連絡ください。

ガス機器修理のお申し込みは

東邦ガス 修理受付ダイヤル

 **0570-070456**

※IP電話をご利用の方は、お近くの東邦ガスへおかけください。

電話受付時間

24時間 365日、
修理の訪問予約を承ります

- 修理以外の場合は、お買い上げの販売店または東邦ガスお客さまセンターにご連絡ください。
裏表紙の「お問い合わせ先一覧」を参照してください。

■お客さまの個人情報の取り扱いについて

- 当社はお客さまよりお知らせいただいたお客さまのお名前・ご住所・電話番号などの個人情報を、サービス活動および安全点検活動のために利用させていただく場合がございますのでご了承ください。
- 当社は、機器の修理や点検業務を当社の協力会社に委託する場合、法令に基づく業務の履行または権限の行使のために必要な場合、その他正当な理由がある場合を除き、当社以外の第三者に個人情報を開示・提供はいたしません。

MEMO

MEMO

保証書

品名
給湯暖房用熱源機

HT4214BRS AW₃CM, BRS₂AW₃CM, BRS₄AW₃CM, BRS₆AW₃CM, BRS₉AW₃CM, BRS₀AW₃CM
HT4214BRSSW₃CM, BRS₂SW₃CM, BRS₄SW₃CM, BRS₆SW₃CM, BRS₉SW₃CM, BRS₀SW₃CM
HT4214BRS AWCM, BRS₂AWCM, BRS₄AWCM, BRS₆AWCM, BRS₉AWCM
HT4214BRSSWCM, BRS₂SWCM, BRS₄SWCM, BRS₆SWCM, BRS₉SWCM
HT4214BRS ACM, BRS₂ACM, BRS₄ACM, BRS₆ACM, BRS₉ACM, BRS₀ACM
HT4214BRSSCM, BRS₂SCM, BRS₄SCM, BRS₆SCM, BRS₉SCM, BRS₀SCM
HT4214BRS AW₃PM, BRS₂AW₃PM, BRS₄AW₃PM, BRS₆AW₃PM, BRS₉AW₃PM, BRS₀AW₃PM
HT4214BRSSW₃PM, BRS₂SW₃PM, BRS₄SW₃PM, BRS₆SW₃PM, BRS₉SW₃PM, BRS₀SW₃PM
HT2814BRSSW₃CM, BRS₂SW₃CM, BRS₄SW₃CM, BRS₆SW₃CM, BRS₉SW₃CM, BRS₀SW₃CM
HT4215ARS AW₆P, ARS₂AW₆P, ARS₄AW₆P, ARS₆AW₆P, ARS₉AW₆P, ARS₀AW₆P, ARSAW₆C
HT4215ARS₂AW₆C, ARS₄AW₆C, ARS₆AW₆C, ARS₉AW₆C, ARS₀AW₆C, ARSAWC
HT4215ARS SW₆P, ARS₂SW₆P, ARS₄SW₆P, ARS₆SW₆P, ARS₉SW₆P, ARS₀SW₆P, ARSSW₆C, ARS₂SW₆C
HT4215ARS₄SW₆C, ARS₆SW₆C, ARS₉SW₆C, ARS₀SW₆C, ARSSWC
HT4216KRSAWCM, HT4216KRSSWCM, HT3516KRSAWCM, HT3516KRSSWCM
HT4215KRSAWCM, HT4215KRSSWCM, HT3515KRSAWCM, HT3515KRSSWCM
HT4216KRSAW₃CM, HT4216KRSSW₃CM, HT3516KRSAW₃CM, HT3516KRSSW₃CM
HT4216ARS AW₆Q, ARS₂AW₆Q, ARS₄AW₆Q, ARS₆AW₆Q, ARS₉AW₆Q
HT4216ARS AWQ, ARS₂AWQ, ARS₄AWQ, ARS₆AWQ, ARS₉AWQ
HT2816ARS AWQ, ARS₂AWQ, ARS₄AWQ, ARS₆AWQ, ARS₉AWQ
HT4216ARS SW₆Q, ARS₂SW₆Q, ARS₄SW₆Q, ARS₆SW₆Q, ARS₉SW₆Q
HT4216ARS SWQ, ARS₂SWQ, ARS₄SWQ, ARS₆SWQ, ARS₉SWQ
HT4216ARS SQ, ARS₂SQ, ARS₄SQ, ARS₆SQ, ARS₉SQ
HT4218ARS AW₃TM, ARS₂AW₃TM, ARS₄AW₃TM, ARS₆AW₃TM, ARS₉AW₃TM
HT4218ARS SW₃TM, ARS₂SW₃TM, ARS₄SW₃TM, ARS₆SW₃TM, ARS₉SW₃TM
HT4218ARS ATM, ARS₂ATM, ARS₄ATM, ARS₆ATM, ARS₉ATM
HT4218ARS STM, ARS₂STM, ARS₄STM, ARS₆STM, ARS₉STM

このたびは、当社製品をお買い上げいただきまして、まことにありがとうございます。
この保証書は、東邦ガス供給区域内において、都市ガスにてご使用になる場合に、本書記載内容で無料修理をお約束するものです。
万一故障いたしましたときは、本書をご提示の上、お買い上げの販売店、または東邦ガス修理受付ダイヤルへご連絡ください。

記

- 保証期間は、お買い上げの日から2年間とし、本体を対象といたします。
なお、下記部品については以下の年数を保証いたします。
熱交換器は3年。
- 保証期間内でありましても次の場合には有料修理といたします。
 - 取扱説明書等の記載事項によらないでご使用した場合の故障および損傷。
 - 一般家庭用以外に使用された場合の故障および損傷。
 - 指定規格以外のガス、電気、または熱媒等をご使用したことによる故障および損傷。
 - お買い上げ後の取付場所の移動、落下等による故障および損傷。
 - 火災、凍結、塩害、地震、風水害、落雷、煤煙、降灰、酸性雨、腐食性等の有害ガス、ほこり、異常気象、異常電流・電圧・周波数・電磁波、犬、猫、ねずみ・鳥・くも昆虫等の動物の行為、その他天変地異または戦争、暴動等破壊行為による故障および損傷。
 - 器具を調整、改造された場合の故障および損傷。(ただし、当社都合の場合は除く。)
 - 建築躯体の変形等、当製品以外に起因する故障および損傷。
 - 音、振動、塗装の退色、メッキの軽微な傷、錆など設計仕様の範囲内の感覚的な現象の場合。
 - 本書のご提示がない場合。
 - 本書にお買い上げ日、販売店名・住所の記入捺印のない場合、あるいは字句を書き替えられた場合。
 - 消耗部品の取り替えおよび保守などの費用。
 - 電気、給水のトラブル等に起因する故障および損傷。
 - 給水・給湯配管などの錆び等、異物混入に起因する故障および損傷。
 - 温泉水、井戸水、地下水を給水したことに起因する故障および損傷。

お買い上げ日	年	月	日
販売店名・住所			
電話 ()			

保証履行者 **東邦ガス株式会社** 〒456-8511 名古屋市熱田区桜田町 19 番 18 号
保証責任者 **リンナイ株式会社** 〒454-0802 名古屋市中川区福住町 2 番 26 号

お客さまへ

- この保証書をお受け取りになる時にお買い上げ年月日、販売店名・住所が記入してあることを確認してください。
- 本証書は再発行いたしませんので紛失されないよう大切に保管してください。
- 無料修理期間経過後の故障修理などにつきましては33～34ページをご覧ください。
- この保証書によって、お客さまの法律上の権利を制限するものではありません。
- 無料修理やアフターサービス等について、ご不明の場合はお買い上げの販売店、または東邦ガス修理受付ダイヤルへご連絡ください。

修理記録

年月日	修理内容	サービス員印

お問い合わせ先一覧

●ガス機器修理のご依頼

<インターネットでのお申込み>

東邦ガス ガス機器修理

検 索

※月曜日から土曜日の、19時までの訪問予約に限ります。
修理のお申込み、訪問に関する詳細は当社ホームページをご覧ください。

<お電話でのお申込み> 24時間365日訪問予約を承ります。



オ ナ オ シ コ ー ル
0570-070456

※ IP 電話・海外からご利用のお客さまは 052-889-2828 へおかけください。
※東邦ガスの都市ガスをお使いいただいているお客さまの家庭用ガス機器について、19時までに
ご連絡をいただければ、当日21時までのご訪問も可能です。

●その他のお問い合わせ

<東邦ガスお客さまセンター>



0570-783987

※音声案内に沿ってご用件の番号をお選びください。ご用件ごとに担当窓口で承ります。
※ IP 電話・海外からご利用のお客さまは 052-889-2828 へおかけください。

●ガスくさいとき

万一のガス漏れに備えて、24時間昼夜を問わず、緊急の対応がとれる体制をとっています。
お部屋に限らず、屋外や共用部などでガスくさい場合もご連絡ください。

○東邦ガスネットワーク株式会社

お住まいの地域	連 絡 先
愛知県	052-872-9238
岐阜県	058-272-0088
三重県	059-224-0225
F A X	052-872-8297

※耳や言葉の不自由なお客さまは FAX をご利用ください。

※ご連絡の際は、お名前・ご住所・お電話番号・ガスくさい状況をお知らせください。

※電話番号については2022年4月現在のものです。

ご通知なしで変更する場合がありますので、ご了承ください。

東邦ガス株式会社

名古屋市熱田区桜田町19番18号 〒456-8511



■製造者 リンナイ株式会社

名古屋市市中川区福住町2番26号 〒454-0802
TEL 052 (361) 8211 (代)



060 00012 55791 6

H166-0902 × 03(10)

