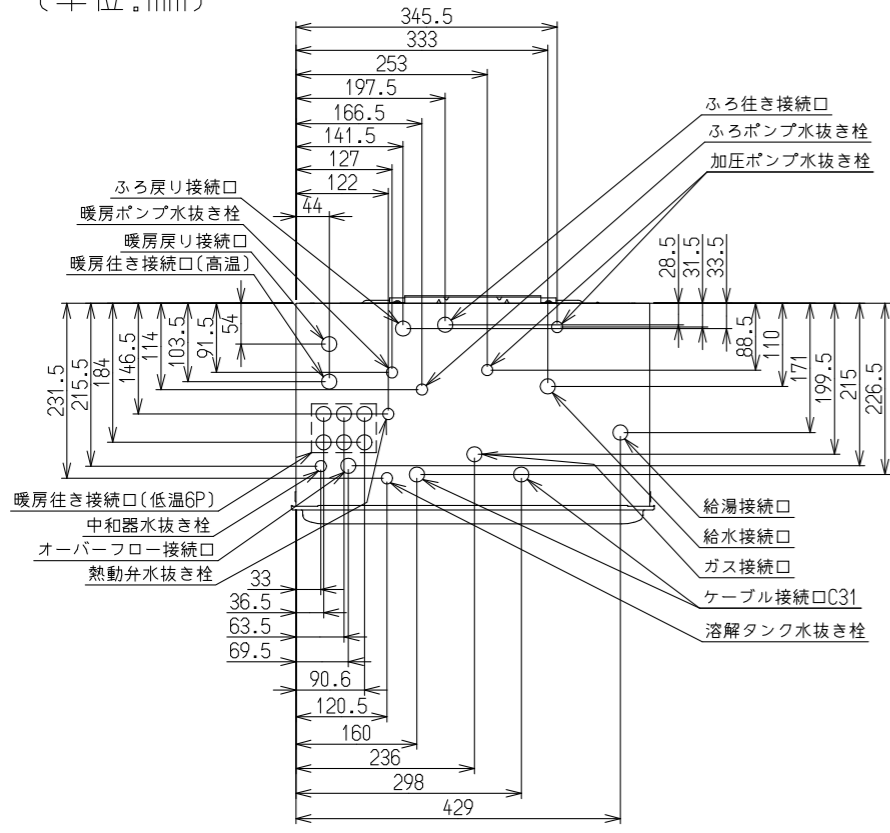


(単位:mm) (上方からの透視図)



※本製品の設置・転倒防止の措置は、国土交通省告示第1447号「建築設備の構造耐力上安全な構造方法を定める件の一部を改定する件」に対応しています。

固定方法と部材仕様

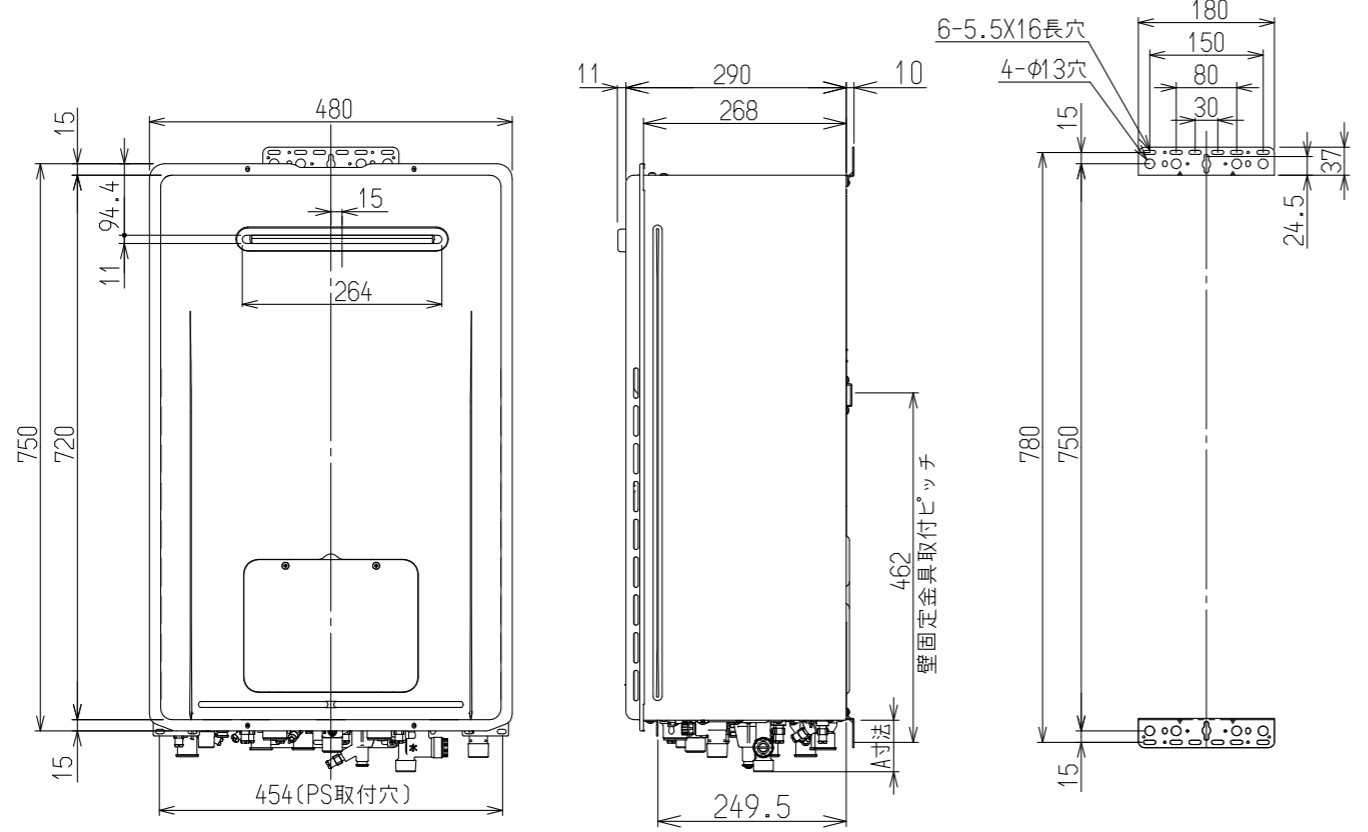
固定場所	部材仕様(付属部品)	設置種別	固定本数	引張り耐力	備考
木壁固定	木ねじ(JIS) φ4.8×38	壁掛け	4	0.3kN/本以上 (木下地15mm)	
		据置(上部固定あり)	2		
RC壁固定 ALC壁固定	木ねじ(JIS) φ4.8×38 フィッシャープラグSX 6×30	壁掛け	4	0.3kN/本以上 (左記の木ねじと プラグ組合せ時)	
		据置(上部固定あり)	2		
PS固定		PS標準			
		PS扉内			

接続口	A寸法
ガス	42
給水	68
給湯	49
風呂往	39
風呂戻	39
暖房高温往	48
暖房低温往	23
暖房戻	48
ドレン配管	36

注) ドレン配管工事について  
この機器は燃焼中にドレン水が発生するため、ドレン配管が必要です。必ずドレン配管工事を行ってください。  
※ドレン配管工事の詳細につきましては、必ず各地域の下水道の管轄部署の基準に従ってください。

気泡運転

運転方式	間欠式
循環湯量	5.5~8L/分
湯量	フィニッシング運転時:12L/分を30秒間(運転終了時)



注1) 浴槽の高さが上方5.0m以上の場合は、給水圧が200kPa以上必要です。  
注2) 配管延長が15mを超える場合は、給水圧が150kPa以上必要です。

仕様 注)仕様は改良のため予告なく変更することがあります。

型式	RUFH-UME2408AW2-6	
B.L.型式	HT4222ARSAW6CBN	
日ガス検申請型式	RUFH-UME2408AW(SAW)	
設置方式	屋外壁掛設置(後面・側面近接設置)	
給排気方式	RF	
外形寸法[mm]	H750×W480×D290	
質量[kg]	41(満水時:45.5)	
本体色	シャイニーシルバー(近似色:マンセルNo.一)	
ガス消費量[kW]	同時	60.7(52200kcal/h)
	給湯	44.2(38000kcal/h)
	暖房	16.5(14200kcal/h)
熱効率[%]	給湯:95 暖房:87 (高温:85,低温:89)	
エネルギー消費効率[%]	定格:93	
区分・構造	区分:IV 構造:一	
電源	AC100V(50-60Hz)電源コード1.8m	
消費電力[W]	最大時505(待機時:1.5)[50-60Hz]	
騒音[dB(A)]	同時:49 給湯:48 暖房:45	
NOx[ppm]	60以下	
排気温度[℃]	100℃以下	
接続口	ガス	20A(R3/4)
	給水・給湯	給水:20A(R3/4) 給湯:20A(R3/4)
	暖房	高温往:CCH(QF16) 低温往:CH(QF) 戻:CCH(QF16)
	風呂	CCH(QF16)(最大延長:φ10 樹脂管:20)
	オーバーフロー	15A(R1/2)
凍結予防方法	給湯	凍結予防ヒーター(282W)
	暖房	低温燃焼+ポンプ自動運転
安全装置	暖房	凍結予防ヒーター+ポンプ自動運転
	風呂	立消え安全装置 停電安全装置 過圧防止装置 誘導雷保護装置 中和器詰まり検知装置 空だき安全装置 過熱防止装置 漏電安全装置 過電流安全装置 風呂ポンプ回転検出装置 空だき防止装置 凍結防止装置 沸騰防止装置 ファン回転検出装置 暖房ポンプ回転検出装置
給水装置認証番号	NW2017	
B.L.認定	有り	
製造ガス種	13A	

性能 注)★項目は、配管5m、水圧200kPa時の時間です

給湯・湯はり	給湯能力[kW]	41.9~0.7(24号~0.4号)		
	給湯温度設定[℃]	32,35,37~48,50,55,60℃ (17段階)		
	風呂温度設定[℃]	33~48℃ (16段階)		
	風呂保温時間・たし湯量	0~8時間(6段階) 風呂設定温にて20L		
	湯はり設定	循環金具上方7~29(又は10~43)cm,2(又は3)cm毎に12段階切替		
暖房	最低作動水量[L/分]	1.5		
	湯はり時間★ (水温15℃,風呂設定42℃)	160L(1人用) 約12.5分	180L(1.5人用) 約13.5分	210L(2人用) 約15分
	暖房能力[kW]	比例制御:14.0~2.79(12000kcal/h~2400kcal/h) ON-OFF制御:2.79~0(2400~0)		
	暖房温水[℃]	高温:80 低温:60(45,50,55,65,70℃に切り替え可能),40		
	ポンプ機外揚程[kPa]	高温:66(6.7)(10L/min時) 低温:49(5.0)(16L/min時)…5系統		
おいだき	システム許容水量[L]	銅管:24L 樹脂管:35L		
	補給水方式	漏水検知機能付き自動補給		
	おいだき能力[kW]	9.9(8500kcal/h)		
	おいだきスイッチ によるおいだき	一定時間(1・2・3・4・5・6分の5段階)で自動停止かつ 設定温度まで達しない場合は設定温度にて自動停止		
	最低作動水量[L/分]	2.9		
おいだき時間★ (32℃から42℃まで)	ポンプ機外揚程[kPa]	68(6.9mH2O)(5L/min時)		
	おいだき時間★	160L(1人用) 約13分	180L(1.5人用) 約15分	210L(2人用) 約16分
	おいだき時間★			

部品

付属品	信号線セット(一式),ねじセット
別売品	浴室リモコン,台所リモコン,増設リモコン,配管カバー,据置台, 排気カバー,風呂循環アダプタ,リモコンケーブル, 側方給気アダプタ,ソーラー対応ユニット

受領印		東邦ガス株式会社	
設置方式	屋外壁掛設置(後面・側面近接設置)	名称	給湯暖房用熱源機
東邦型式	HT4222ARSAW6CBN	メーカー型式	RUFH-UME2408AW2-6

整理No.