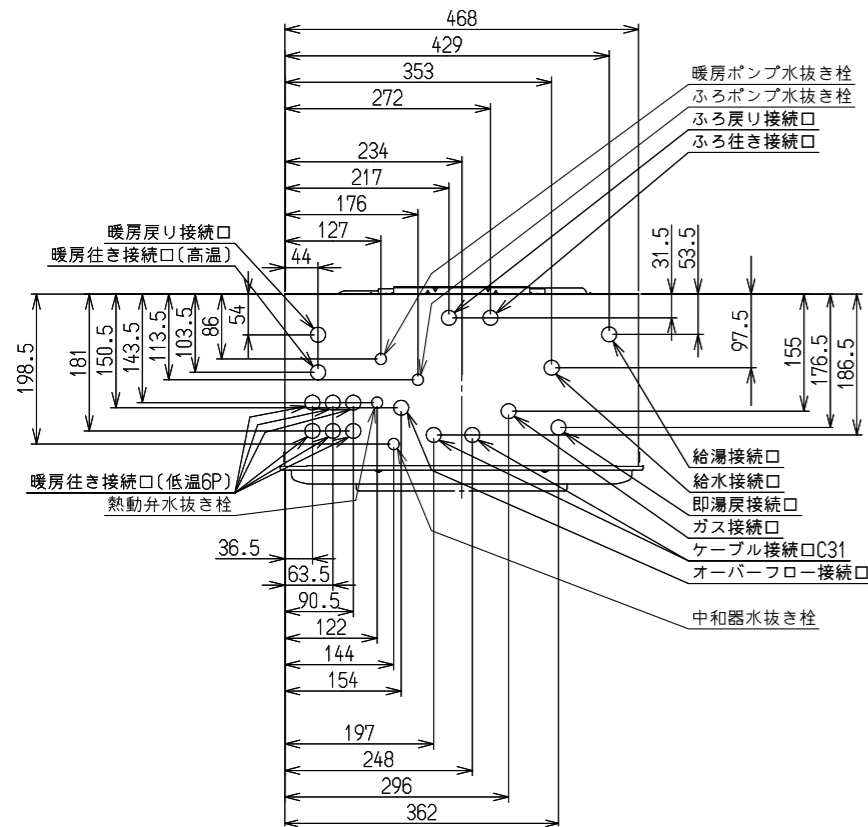


(単位:mm)

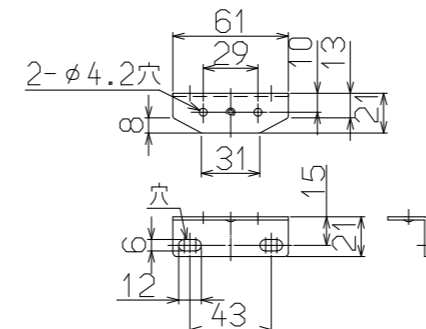
(上方からの透視図)



※本製品の設置・転倒防止の措置は、国土交通省告示第1447号「建築設備の構造耐力上安全な構造方法を定める件の一部を改定する件」に対応しています。

固定方法と部材仕様

固定場所	部材仕様(付属部品)	設置種別	固定本数	引張り耐力	備考
木壁固定	木ねじ(JIS) φ4.8×38	壁掛け	4	0.3kN/本以上(木下地15mm) 0.2kN/本以上(木下地12mm)	
		据置(上部固定あり)	2	0.3kN/本以上(木下地15mm)	
RC壁固定 ALC壁固定	木ねじ(JIS) φ4.8×38 フィッシャープラグSX 6×30	壁掛け	4	0.3kN/本以上 (左記の木ねじとプラグ組合せ時)	
		据置(上部固定あり)	2		
PS固定		PS標準			
		PS扉内			



取付金具下(左右共通)  
尺度:フリー

注) ドレン配管工事について

この機器は燃焼中にドレン水が発生するため、ドレン配管が必要です。必ずドレン配管工事を行ってください。

※ドレン配管工事の詳細につきましては、必ず各地域の下水道の管轄部署の基準に従ってください。

接続口	A寸法
ガス	42
給水	68
給湯	49
ふろ往	39
ふろ戻	39
暖房高温往	48
暖房低温往	23
暖房戻	48
ドレン配管	36
即湯戻	66

■能力表(即湯)

即湯能力(kW)	3.78(戻り温度5℃) 2.33(戻り温度37℃) 1.28(戻り温度60℃)
即湯配管長さ	最大60m(往復)
即湯循環温度	60℃
循環量(L/min)	4.5L/min

給水装置認証登録番号	NW 2017
BL認定	あり
製造ガス種	13A

・仕様は改良のため予告なく変更することがあります。

■仕様表

B L 型式	HT4222ARSAW6CI	
型 式	RUFH-EQ2408AW2-6	
設置方式	屋外壁掛式(後面・側面近接設置型)	
給排気方式	強制排気方式(排気延長不可)	
寸法(高さ×幅×奥行)	750×480(本体474)×250	
質量(kg)	37(満水時:41)	
使用水圧	100~600kPa(1~6kgf/cm <sup>2</sup> )	
最大ガス消費量(kW)	同時給湯	60.7(52,200kcal/h)
	暖房	44.2(38,000kcal/h)
熱効 率	給湯	95%
	暖房	87%(高温:85%,低温:89%)
エネルギー消費効率	(定格)93.0	
区分・構造	区分:IV 構造:-	
騒音(dB(A))	給湯・暖房・ふろ同時 49以下	
NOx(ppm)	60以下	
排気温度	100℃以下	
ドレン排水量	最大約95mL/分	
安全装置	立消え安全装置,空だき安全装置,空だき防止装置,停電安全装置,過熱防止装置,過電流安全装置,過圧防止安全装置,ファン回転検出装置,暖房ポンプ回転検出装置,漏電安全装置,沸騰防止装置,中和器詰まり検知装置,誘導雷保護装置	
凍結予防	給湯	凍結予防ヒータ(255W)+即湯ポンプ自動運転
	暖房	凍結予防ヒータ(255W)+ポンプ自動運転
接 続	ガス	20A(R3/4)
	給水・給湯	20A(R3/4)
	暖房往戻	高温往・戻:CCHジョイント, 低温往:CHジョイント(6P)
	ふろ往戻	CCHジョイント用継手
	ドレン配管	15A(R1/2)
即湯戻	20A(R3/4)	
電 源	AC100V 50-60Hz共用	
消費電力(W)	210(待機時 2.6)(50-60Hz)	
本体外装色	シャイニーシルバー(近似色:マンセルNo.-)	
付 属 品	信号線セット(一式),ビス類	
別 売 品	浴室・台所リモコン,リモコンケーブル,配管カバー,据置台,減圧弁,逆止弁ニップル,過圧逃し弁,膨張タンク,空気抜弁,気水分離器	

■能力表

給湯能力(kW)	41.9~0.7(24~0.4号(1.5号未満は間欠燃焼))	
給湯温度調節	32,35,37~48,50,55,60℃(17段階) ※即湯運転時は60℃	
自動湯はり	温度調節	33~48℃(16段階)
	湯はり方式	0~8時間(6段階)・ふろ設定温にて10・20・40・60L(4段階)
湯はり	水位調節	水位式
	水位(量)調節	ふろ循環金具上より7~29(または10~43)cm,2(または3)cm毎に12段階
最低作動水量(L/分)	1.5	
給湯器内圧損(kPa)	47 (16L/分)	
暖房能力kW(kcal/h)	14.0~2.79(12,000~2,400)比例制御, 2.79~0(2,400~0) ON-OFF制御	
湯温制御	高温:約80℃, 低温:約60℃(45・50・55・65・70℃切替可), 40	
ポンプ機外揚程 kPa(mH <sub>2</sub> O)(50-60Hz)	高温	64(6.6)(10L/分時)
	低温	53(5.4)(16L/分時)・・・・5系統
システム許容水量(L)	銅管:24 樹脂管:35	
給水方式	漏水検知機能付自動給水	
おいだき能力(kW)	9.9(8,500kcal/h)	
連続おいだき	一定時間(1・2・3・4.5・6分の5段階)で自動停止 かつ設定温度まで達しない場合は設定温度にて自動停止	
最低作動流量(L/分)	2.9	
おいだき温度調節	戻り温度検知(サーミスタ) ON-OFF制御 33~48℃(16段階)	
ポンプ機外揚程	70kPa(7.1mH <sub>2</sub> O)(5L/分)(50-60Hz)	

■ふろ沸き上げ所要時間

条 件	160L(1人用)	180L(1.5人用)	210L(2人用)
32℃の湯を42℃までおいだき	約11.5分	約13.5分	約16分

■ふろ自動湯はり所要時間

季 節	水 温	沸き上げ温度	160L(1人用)	180L(1.5人用)	210L(2人用)
春・秋	15℃	42℃	約12.5分	約13.5分	約15分

<ご注意> 上表は配管長5m, 水圧200kPaの時の時間です。配管が長くなれば所要時間も長くなります。

受領印	東邦ガス株式会社
設置方式	屋外壁掛式(後面・側面近接設置型)
名 称	給湯暖房用熱源機
東邦型式	HT4222ARSAW6CI
メーカー型式	RUFH-EQ2408AW2-6

整理No.

注1) 浴槽の高さが上方5.0m以上の場合は、給水圧が200kPa以上必要です。

注2) 配管延長が15mを超える場合は、給水圧が150kPa以上必要です。

	φ10樹脂管	φ12.7銅管
上方	配管延長 高さ 25m10曲以内 7m以内	25m10曲以内 7m以内
下方	配管延長 高さ 25m10曲以内 5m以内	25m10曲以内 5m以内

