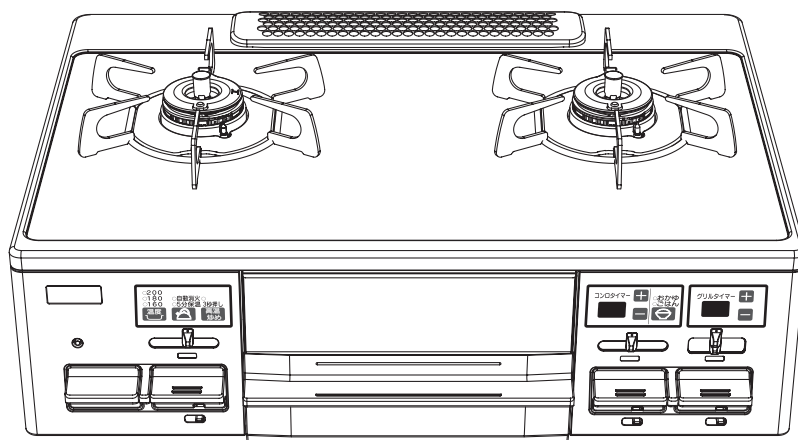


家庭用

Si 全ロセンサー搭載
センサーコンロ

ガステーブルコンロ 取扱説明書 保証書付

代表品名コード	LW2265TC8SGL/R
型式名	LW2265TL/R



このたびは、ハーマンのガステーブルコンロをお買い上げいただき、まことにありがとうございます。

この取扱説明書をよくお読みのうえ、正しくお使いください

- この取扱説明書は、いつでも利用できる場所に大切に保管してください。
- この取扱説明書の62ページが保証書になっています。お買い上げ日、販売店名、保証内容などをよく確認し、大切に保管してください。
- 来客者などが機器を使用するときは、その前に必ず取扱説明書の内容を説明してください。
- この機器は家庭用ですので、業務用のような使いかたをされますと、著しく寿命が短くなります。
- この機器は国内専用です。海外では使用できません。
- 本書を紛失された場合や、ご不明な点があればお買い上げの販売店または、弊社(裏表紙連絡先参照)にお問い合わせください。

Siセンサーコンロについて

Si 全口センサー搭載 センサーコンロ

安心(Safety)・便利(Support)・笑顔(Smile)を約束する、
賢い(Intelligent)センサーを搭載した、進化したコンロです。

- ・万一の消し忘れ・・・
- ・天ぷら油の過熱・・・

◎未然に防止します！

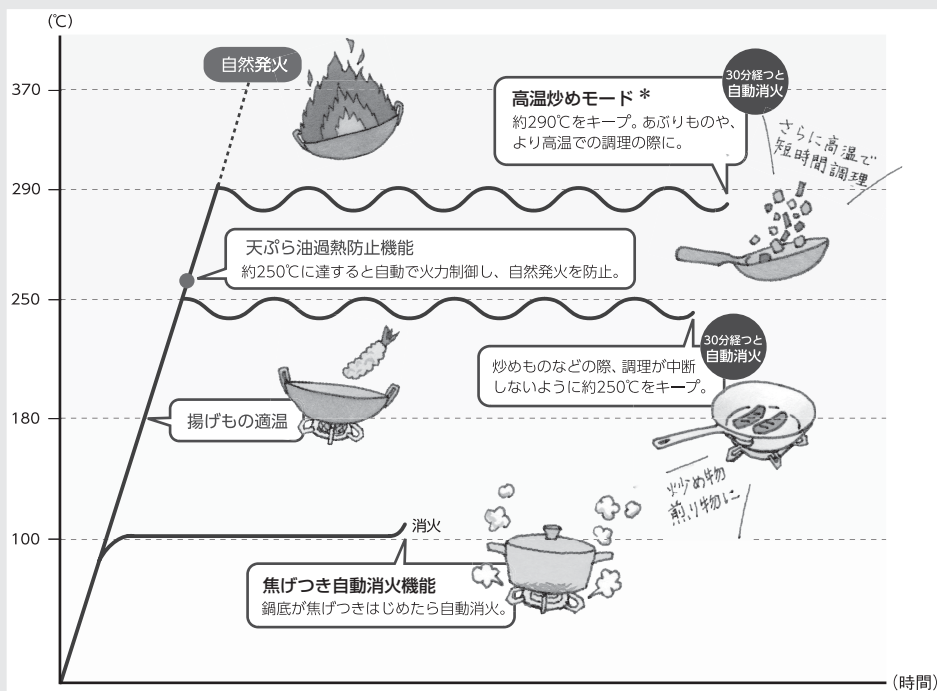
- ・なべ底が高温になっても・・・

◎自動的に弱火になります！

- ・煮ものなどでの焦げつき・・・

◎初期段階で自動消火します！

●温度センサーのはたらき



* 高温炒めモードとは

- ・通常時より高い温度まで調理できる機能です。
- 高温炒めモードを使用しても、異常過熱を防止するために、温度センサーの温度が上がりすぎると、自動的に火力を調節したり、自動消火します。

※高温炒めモードを使用すると、天ぷら油過熱防止機能、焦げつき自動消火機能は作動しません。

とくに多いご質問です

- ・ 点火／消火ボタンを押しても、点火しない
- ・ 電池交換サインが点滅している

乾電池が消耗しているためです。
乾電池を交換してください。

乾電池を交換する(電池交換サイン点滅)
めやすは約1年です。



- ・ 勝手に火が小さくなったり、火が消えたりする

安心・安全機能がはたらいている
ためです。

自動的に火力を調節したり、自動消火し、
高温になり過ぎることを防止します。



- ・ 高温炒めモードを使用しているのに、勝手に火が小さくなったり、火が消えたりする

安心・安全機能がはたらいている
ためです。

温度センサーや鍋などの異常過熱を防止
するために、温度センサーの温度が上が
りすぎると、自動的に火力を調節したり、
自動消火します。

また、約60分間(高温で自動火力調節
している状態の場合は約30分間)連続
使用すると、消し忘れ消火機能がはた
らき自動消火します。



もくじ

各部のなまえ	3
かんたん操作ガイド	5

安全なご利用のために

必ずお守りください(安全上の注意)	7
機器の組み立てと設置	17
安心・安全機能	21
乾電池の入れかた	22

毎日の使いかた

コンロを使う準備	23
コンロの使いかた(基本操作)	25
タイマーモード(標準コンロ)	27
揚げものモード(高火力コンロ)	29
湯わかしモード(高火力コンロ)	31
炊飯モード(標準コンロ)	33
高温炒めモード(高火力コンロ)	37
グリルを使う準備	39
グリルの使いかた	41
カスタマイズ機能	43

長くご利用いただくために

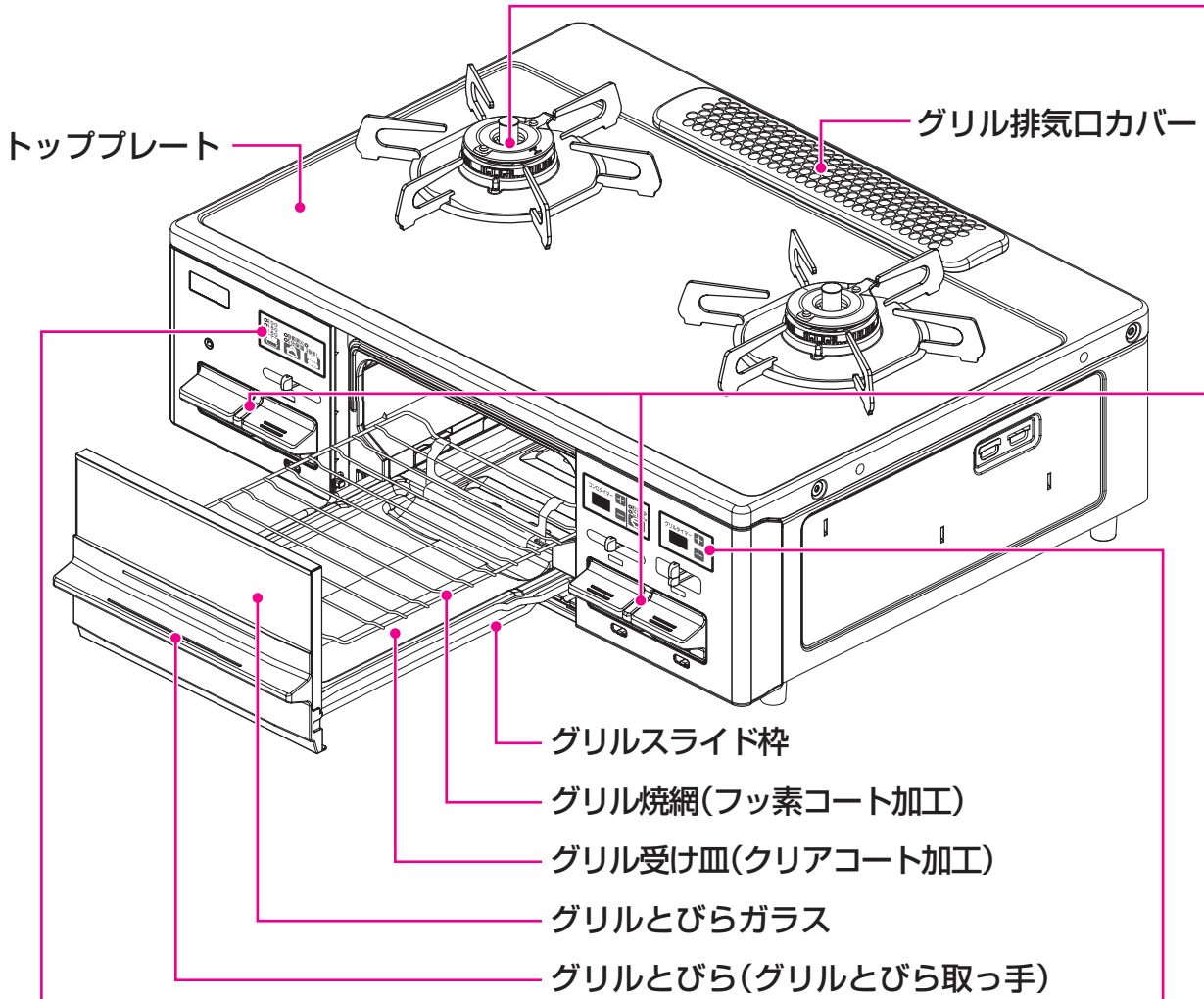
お手入れ	44
よくあるご質問	51
ブザー報知・お知らせ表示	57
仕様・アフターサービス	59
交換部品・別売部品	60
保証書	62

各部のなまえ

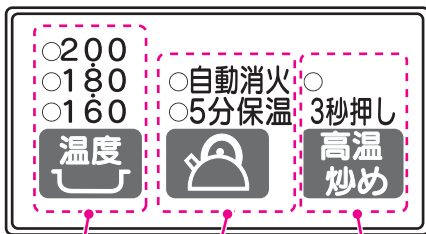
※操作部に保護シートが貼ってある場合があります。ご使用の際には、取り外してください。

※イラストは、高火力コンロが左タイプで説明しています。

高火力コンロが右タイプの場合は、標準コンロと高火力コンロは左右逆になります。

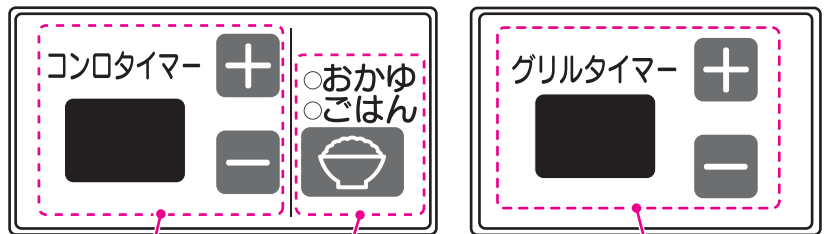


高火力コンロ操作部(シート)



高火力コンロ用
湯わかしキー
高火力コンロ用
揚げものキー
高火力コンロ用
高温炒めキー

標準コンロ・グリル操作部(シート)



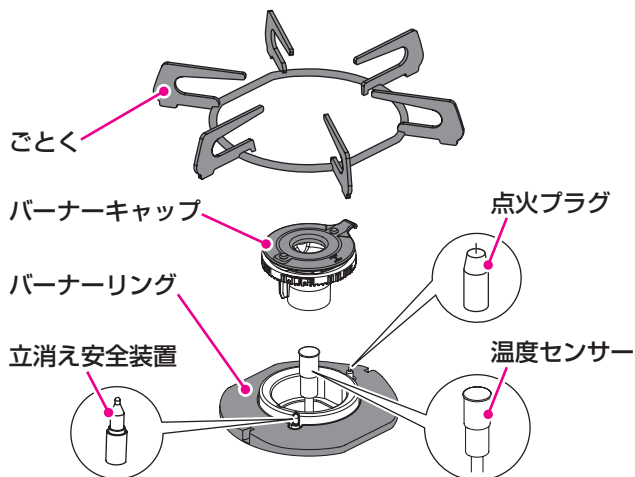
標準コンロ用
タイマー設定部

標準コンロ用
炊飯キー

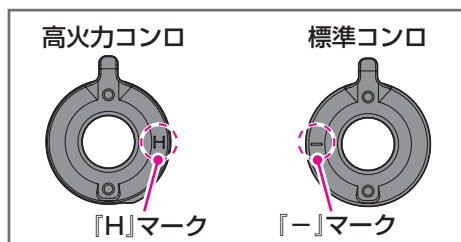
グリル用
タイマー設定部

コンロ調理部

※取り付け方法については、『機器の組み立てと設置』(18ページ)を参照してください。

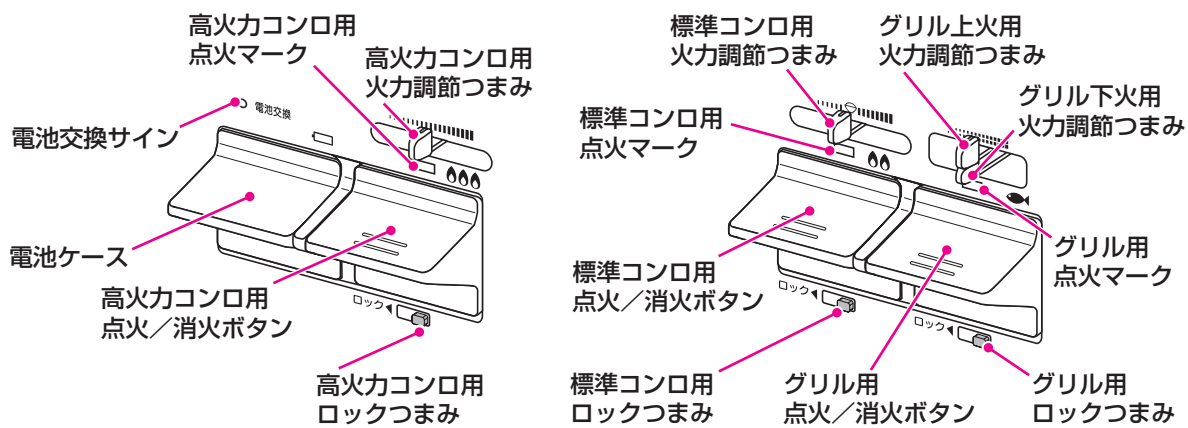


バーナーキャップの形状



・高火力コンロには「H」マーク、標準コンロには「-」マークを表示しています。

電池ケース部・コンロ・グリル操作部(パネル)

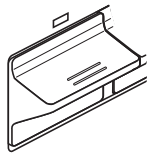


かんたん操作ガイド

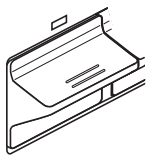
・ごとの中央に鍋を置き、点火／消火ボタンは、止まるまでいっぱい押し。
 ※楽々点火方式で、手を離しても連続スパークして自動点火します。

<p>コンロ操作部</p> <p>タイマーで煮る、ゆでる (標準コンロ)</p> <p>コンロを使う準備 23</p> <p> 27</p>	<p>① 点火する</p>	<p>② 火力調節する</p> <p>弱く ← 強く</p> <p>炎があふれない程度に調節する</p>	<p>③ タイマーを設定する</p> <p>コンロタイマー </p> <p>分 </p>	<p>終了30秒前</p> <p>コンロタイマー</p> <p>秒 </p> <p>《ピピピッ》</p>
<p>コンロ操作部</p> <p>揚げる、焼く (高火力コンロ)</p> <p>コンロを使う準備 23</p> <p> 29</p>	<p>① 点火する</p>	<p>② 火力調節する</p> <p>→ 強く</p> <p>火力は中火以上で、炎があふれない程度に調節する</p>	<p>③ 温度を設定する</p> <p>点灯 </p> <p>温度 </p>	<p>調理開始</p> <p>《ピピピッ》</p>
<p>コンロ操作部</p> <p>お湯をわかす (高火力コンロ)</p> <p>コンロを使う準備 23</p> <p> 31</p>	<p>① 点火する</p>	<p>② 火力調節する</p> <p>弱く ← 強く</p> <p>火力は中火以上で、炎があふれない程度に調節する</p>	<p>③ 湯わかしを設定する</p> <p>点灯 </p> <p>自動消火の場合</p>	<p>ふっとうしたら、自動消火</p> <p>消灯 </p> <p>自動消火</p> <p>《ピー》</p> <p>5分保温もできます(31ページ)</p>
<p>コンロ操作部</p> <p>ごはんを炊く (標準コンロ)</p> <p>コンロを使う準備 23</p> <p> 35</p> <p>(下準備 33)</p>	<p>① 点火する</p>	<p>② 火力調節つまみを ☉ の位置に合わせる</p>	<p>③ 炊飯を設定する</p> <p>点灯 </p> <p>ごはん</p>	<p>ごはんの場合</p> <p>自動消火後、むらし開始</p> <p>おかゆ</p> <p>ごはん</p> <p>《ピピピッ》</p> <p>おかゆもできます(35ページ)</p>
<p>コンロ操作部</p> <p>あぶる、炒める (高火力コンロ)</p> <p>コンロを使う準備 23</p> <p> 37</p>	<p>① 点火する</p>	<p>② 火力調節する</p> <p>弱く ← 強く</p>	<p>③ 高温炒めを設定する</p> <p>点灯 </p> <p>3秒押し</p> <p>高温炒め</p>	<p>調理開始</p> <p>《ピピピッ》</p>
<p>グリル操作部</p> <p>魚を焼く</p> <p>グリルを使う準備 39</p> <p> 41</p>	<p>① 点火する</p>	<p>※残り時間を表示</p> <p>グリルタイマー</p> <p>分 </p> <p>(例) 9分の場合</p>	<p>② 火力調節する</p> <p>弱く ← 強く</p>	<p>③ タイマーを設定する</p> <p>グリルタイマー </p> <p></p>

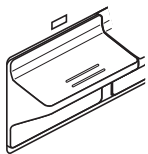
▶ 4 点火/消火ボタンを戻す



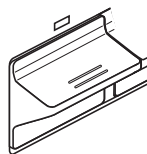
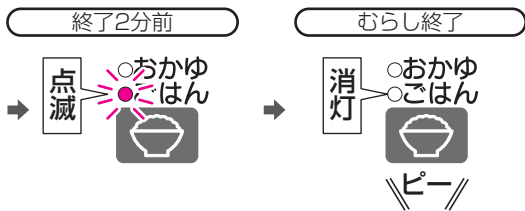
▶ 4 調理が終了したら、消火する



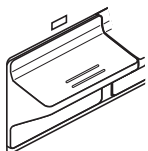
▶ 4 点火/消火ボタンを戻す



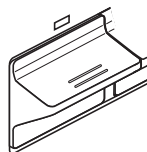
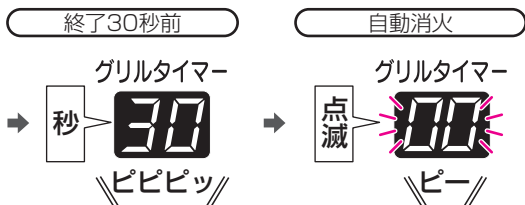
▶ 4 点火/消火ボタンを戻す



▶ 4 調理が終了したら、消火する



▶ 4 点火/消火ボタンを戻す



⚠ 警告



温度センサーの上面と鍋底やフライパンの底などが密着していないときは使用しない

温度センサーが鍋底の温度を正しく検知できません。

- ・天ぷら油過熱防止機能が正しくはたらかず、調理油の量に関係なく調理油が**発火し、火災の原因になります。**
- ・焦げつき自動消火機能が正しくはたらかない場合があります。



ご注意ください

自動消火した場合、点火/消火ボタンを「消火の状態」に戻し忘れたまま放置すると、乾電池の消耗が早くなります。必ず「消火の状態」に戻してください。(21ページ)




必ずお守りください (安全上の注意) ①

安全に正しく使用していただくために必ずお読みください







使用される方や他の方への危害・財産への損害を未然に防止するために、つぎのような区分・表示をしています。

いずれも安全に関する重要な内容ですので、必ずお守りいただき、内容を理解して正しく使用してください。

■危害・損害の程度による内容の区分

 危険	この表示を無視して誤った取扱いをすると、人が死亡または重傷を負う危険または、火災が切迫して生じることが想定される内容です。
 警告	この表示を無視して誤った取扱いをすると、人が死亡または重傷を負う可能性または、火災が想定される内容です。
 注意	この表示を無視して誤った取扱いをすると、人が傷害を負う可能性および物的損害のみが発生する可能性が想定される内容です。
お願い	安全に快適に使用していただくために、理解していただきたい内容です。

■注意・禁止内容の絵表示

 必ず守る	 換気する	 禁止	 火気禁止
 分解禁止	 接触禁止		

危険 ガス漏れの際には

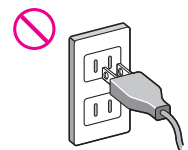
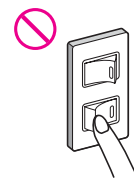
ガス漏れ時は、絶対に



火気禁止

- ・火をつけない
- ・電気器具(換気扇など)のスイッチの入・切をしない
- ・電源プラグの抜き差しをしない
- ・周辺で電話を使用しない

火や火花で引火し、**火災の原因になります。**

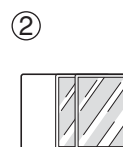
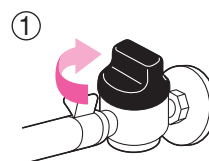


ガス漏れに気づいたときは、すぐに使用をやめる



必ず守る

- ① 火を消し、ガス栓を閉める。
- ② 窓や戸を開け、ガスを外に出す。
- ③ お買い上げの販売店または、もよりのガス事業者(供給業者)に連絡する。



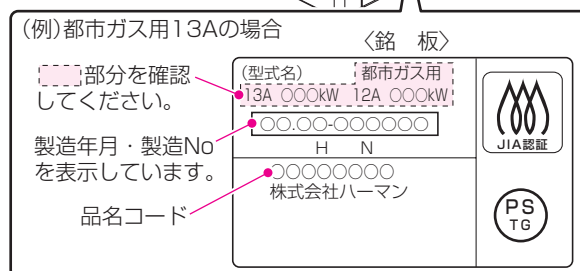
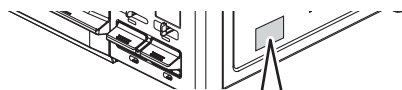
警告 使用するガスについて



- ・ 銘板(機器右側面に貼付)に表示しているガス(ガスグループ)で使用する
- ・ 転居時は、供給ガスの種類が銘板の表示と一致していることを確認する

表示以外のガスで使用すると、**不完全燃焼による一酸化炭素中毒や爆発着火によるやけど、機器が故障する原因になります。**

供給ガスがわからない場合は、お買い上げの販売店または、もよりのガス事業者(供給業者)にお問い合わせください。



警告 火災予防のために

機器を設置の際は



- ・ 可燃性の部分から十分離して設置する
当該地区の市・町・村の条例で定められています。必ず守ってください。
- ・ 距離を確保できない場合は、別売の防熱板を取り付ける
防熱板を取り付けなかった場合、**火災の原因になります。**
※ 離隔距離については17ページを参照してください。
防熱板の購入は、お買い上げの販売店または、弊社(裏表紙連絡先参照)にお問い合わせください。
- ・ 機器周囲の改装(吊り戸棚を付けるなど)については、お買い上げの販売店に相談する
ご自分で改装されると、設置基準上問題がある場合があり、**火災の原因になります。**

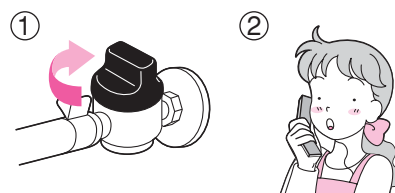
機器をご使用の際は



- ・ 使用中に異常燃焼、異常音、臭気などを感じたときや、地震、火災などの緊急の場合は、**すぐに使用をやめる**

- ① 火を消し、ガス栓を閉める。
- ② お買い上げの販売店または、もよりのガス事業者(供給業者)に連絡する。

火災や一酸化炭素中毒のおそれがあります。



- ・ 使用後は消火を確認する
火災や思わぬ事故の原因になります。
※ 就寝や外出時は、ガス栓も閉めてください。



- ・ ゴム管が正しく接続されているか、ひび割れや穴があいていないか確認する
火災のおそれがあります。

必ずお守りください (安全上の注意) ②



- ・火をつけたまま離れない
 - ・火をつけたまま就寝や外出をしない
- 調理中のものが焦げたり燃えたりするなど、**火災の原因になります。**
※とくに天ぷらや揚げもの調理、グリルを使用しているときは注意してください。
電話や来客の場合は、一旦火を消してください。



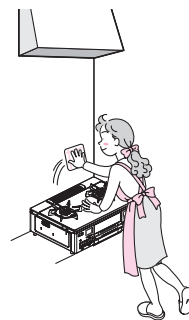
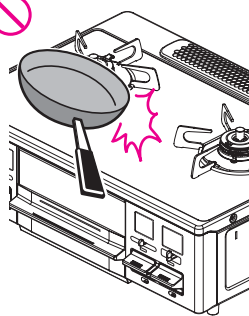
- ・火がついたまま持ち運ばない
- やけどや火災の原因になります。**



- ・引火のおそれのあるもの(スプレー、ガソリン、ベンジンなど)は機器の近くで使用しない
- 火災の原因になります。**

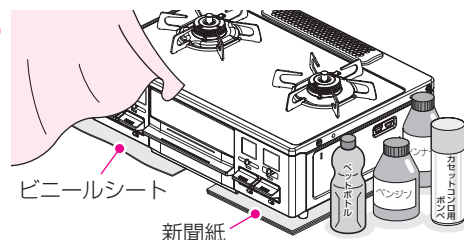


- ・トッププレートに衝撃や荷重を加えない
 - ・上にのらない
- トッププレートの破損につながり、**異常過熱や火災の原因になります。**



- ・燃えやすいものや引火のおそれのあるものを機器の近くに置かない
- ・燃えやすいもの
ペットボトル、プラスチック類、ふきん、タオル、カーテン、調理油、新聞紙、ビニールシートなど
 - ・引火のおそれのあるもの
スプレー缶、カセットコンロ用ボンベなど

火災の原因や、熱でスプレー缶の圧力が上がり、**スプレー缶が爆発する原因になります。**



コンロ部をご使用の際は



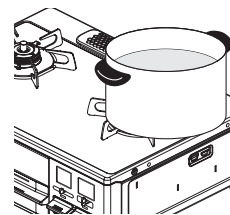
- ・高温炒めモードを使用するときは、揚げものなどの調理はしない
- 天ぷら油過熱防止機能が作動せず、調理油が**発火し、火災の原因になります。**



- ・耐熱ガラス容器や土鍋など、熱が伝わりにくい容器で油料理しない
- 天ぷら油過熱防止機能が正しくはたらかず、調理油が**発火し、火災の原因になります。**



- ・鍋などが、トッププレートからはみ出した状態では使用しない
- 火災や機器焼損の原因になります。**

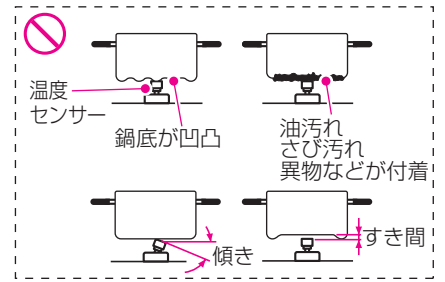




・温度センサーの上面と鍋底やフライパンの底などが密着していないときは使用しない

温度センサーが鍋底の温度を正しく検知できません。

- ・天ぷら油過熱防止機能が正しくはたらかず、調理油の量に関係なく調理油が**発火し、火災の原因になります。**
- ・焦げつき自動消火機能が正しくはたらかない場合があります。



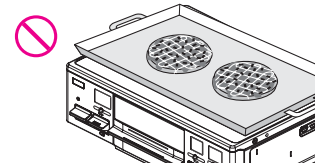
・アルミはく製する受け、省エネごとくなどの指定以外の補助具は使わない

一酸化炭素中毒のおそれや機器の異常過熱により、**塗装の変色・はく離・機器焼損・変形の原因になります。**



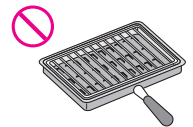
・コンロをおおうような、大きな鉄板や鍋は使わない

火災や不完全燃焼の原因になります。



・焼網は使用しない

トッププレートに落ちた油などが**発火したり、機器の異常過熱により塗装の変色・はく離・機器焼損・変形の原因になります。**



揚げものの調理の際は

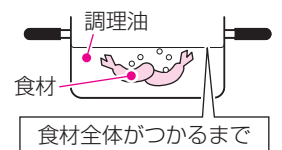


必ず守る

・揚げものは食材全体が十分につかるまで調理油(必ず200mL以上)を入れて行う

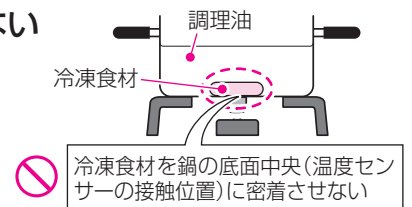
調理油の量が少なかったり、減ってきたりすると、**発火するおそれがあります。**

とくに、フライパンなどの底が広い鍋で揚げものをする際は、食材全体が調理油に十分につかっていないと、**発火するおそれがあります。**



・冷凍食材を鍋の底面中央に密着させた状態で揚げものをしない

鍋の底面中央(温度センサーの接触位置)に冷凍食材が密着した状態で揚げもの調理をすると、温度センサーが鍋底の温度を正しく検知しないため、**発火するおそれがあります。**食材は中央部を避けて置いてください。



・複数回使った調理油で揚げものをしない

何回も使用して茶褐色に変色した調理油、にごった調理油、揚げカスなどが沈んだまま残っている調理油は使用しないでください。**発火が起こりやすくなる場合があります。**



・揚げすぎない

豆腐などの水分の多いものや、衣つきのコロッケなどの破裂しやすいものは、とくに注意してください。揚げすぎると油が飛び散り、**発火や、やけどのおそれがあります。**

必ずお守りください (安全上の注意) ③

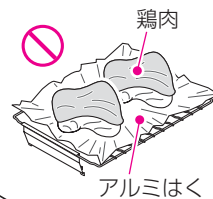
グリル部をご使用の際は



禁止

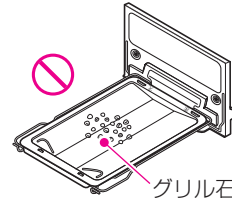
- ・脂が多く出る料理には、グリル焼網の上や下にアルミはくを敷かない
アルミはくの上にたまった脂が**発火し、火災や機器損傷の原因**になります。

※鶏肉や脂がのったさんまなどは、脂が多く出ます。



禁止

- ・グリル受け皿にグリル石やグリルシートなどを入れない
たまった脂が**発火し、火災や機器損傷の原因**になります。



必ず守る

- ・グリル使用前はグリル庫内を点検する

グリル庫内に食品くず、脂くず、布などがあると、使用中に**発火し、火災や機器損傷の原因**になります。



必ず守る

- ・グリル使用後および連続使用するときは、グリル受け皿にたまった脂、グリル焼網についた食材は、ご使用の都度取り除く
たまった脂などが**発火し、火災や機器損傷の原因**になります。



禁止

- ・グリル排気口の上に、ふきんやタオルなどをのせたり、ふさがない
- ・グリル排気口の周りには、ものを置かない
火災や不完全燃焼の原因になります。

点検・お手入れの際は



分解禁止

- ・絶対に改造・分解は行わない

改造・分解をすると、**一酸化炭素中毒**などによる死亡事故のおそれがあります。
また、**火災の原因**になります。

⚠️ 注意 火災予防のために

機器をご使用の際は



必ず守る

- ・使用するバーナーの点火／消火ボタンを確認して操作する

間違っていると、別のバーナーが点火して、**火災や思わぬ事故の原因**になります。



必ず守る

- ・点火したときは、バーナーが着火したことを確認する

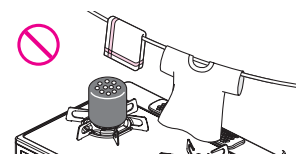
着火していないと、漏れたガスに引火し、**火災や一酸化炭素中毒、思わぬ事故の原因**になります。



禁止

- ・調理以外の用途には使用しない

練炭の火起こしや衣類(ふきんなど)の乾燥などに使用しないでください。**過熱・異常燃焼による機器焼損**や、衣類などが落下して**火災の原因**になります。



グリル部をご使用の際は



必ず守る

- ・魚などの焼きすぎに注意する
魚などが燃え、グリル排気口から炎が出ることもあり、**火災の原因になります。**



必ず守る

- ・異なる調理物(焼き上げの早い調理物、遅い調理物)を、同時に焼くときは注意する
焦げたり、**発火するおそれがあります。**



必ず守る

- ・鶏肉やサンマなどの脂の多い食材を焼くと、飛び散った脂に引火して、瞬間的にグリル排気口から炎が出る場合があるので注意する
やけどや火災などの原因になります。



必ず守る

- ・調理物が発火した場合は、すぐに使用をやめる
 - ① 点火／消火ボタンを押し、消火する。
 - ② 炎が消えるまでグリルとびらを開けない。
 - ③ 消火後、お買い上げの販売店または、もよりのガス事業者(供給業者)に連絡する。
手順に従わなかった場合は、**火災の原因になります。**



注意 ガス事故防止のために

機器を設置の際は



必ず守る

- ・水平で安定性のよい丈夫な台の上に設置する
不安定な所や傾いた所に設置すると、機器が傾いて**やけどやけがのおそれがあります。**



必ず守る

- ・棚の下など落下物の危険のある所を避ける
機器の上に落ちたものが燃えて、**火災の原因になります。**



禁止

- ・照明器具など樹脂製の下に設置しない
照明器具のかさなどが**変形・変色する原因になります。**



禁止

- ・冷暖房装置の吹き出し口の近くや、強い風が吹き込む場所には設置しない
火が途中で消えたり、不完全燃焼の原因になります。



禁止

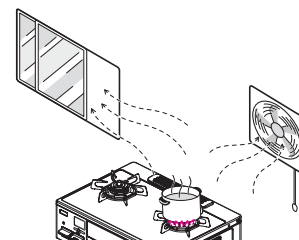
- ・湯沸器の下には設置しない
湯沸器の不完全燃焼防止装置がはたらき、火がつかない場合があります。
また、湯沸器の寿命を縮めます。

機器をご使用の際は



換気する

- ・必ず換気をする
窓を開けたり換気扇を回すなど、換気を行ってください。
換気を行わずに、他の燃焼機器と同時に使用した場合など、**不完全燃焼による一酸化炭素中毒の原因になります。**
※自然排気式給湯器やふろがまを使用している場合は、換気扇を回さず、窓を開けて換気をしてください。換気扇を回すと排気ガスが逆流して**一酸化炭素中毒の原因になります。**



お手入れの際は



必ず守る

- ・バーナーキャップを水洗いしたあとは、よく水気を切る
水分が残ったまま取り付けると、**点火不良や不完全燃焼の原因になります。**

必ずお守りください (安全上の注意) ④

⚠ 注意 やけどやけがの予防のために

機器をご使用の際は



必ず守る

- ・点火操作をしても点火しない場合は、点火／消火ボタンを「消火の状態」にし、周囲のガスがなくなってから再度点火する

すぐに点火すると、周囲のガスに引火して衣服が燃えるなど、**やけどの原因になります。**



必ず守る

- ・コンロ使用中は、コンロの奥へ手を伸ばしたり、身体の一部や衣服が炎に触れないように注意する

やけどや衣服に炎が移ったりするおそれがあります。



接触禁止

- ・使用中や使用直後は操作部以外は触らない

機器本体とその周辺および調理用具が熱くなっており、**やけどの原因になります。**

※グリルのみを使用してもグリルバーナーの炎や排気の熱により、トッププレートは熱くなります。

1カ所のみコンロを使用している場合でも、使用していないコンロ側のトッププレートも熱伝導で熱くなる場合があります。



禁止

- ・点火操作時や使用中は、バーナーとグリル排気口付近に顔や手などを近づけない

- ・グリルとびらを開けた状態でグリルを点火しない

炎や熱で顔や手などに、**やけどをするおそれがあります。**

※とくにコンロ調理中は、安心・安全機能が作動し、自動的に強火と弱火を切り替える場合があり、炎の大きさの変化によって、**やけどをするおそれがあります。**

コンロ部をご使用の際は



必ず守る

- ・やかんや鍋などの大きさに合わせて火力を調節する

火力が強いとみ出した炎によりやかんや鍋の取っ手などが加熱され、**やけどや取っ手などの焼損の原因になります。**



禁止

- ・片手鍋や底がへこんだ鍋や丸い鍋、底がすべりやすい鍋、径の小さい鍋などは、不安定な状態で使用しない

不安定な状態で使用すると、鍋が傾いて調理物が体にかかるなどして**やけどの原因になります。**

- ・片手鍋やフライパンなど、重心が片寄った鍋は不安定な状態にならないよう、取っ手をごとくのツメ方向に合わせる、取っ手を持って使用する、取っ手などを機器の前面からはみ出さないよう横に向けて置くなど、安定した状態で使用してください。

- ・中華鍋などの底の丸い鍋は、取っ手を持ちながら使用してください。



必ず守る

- ・みそ汁やカレー、ミートソースなど、とろみのある料理を煮たり温めたりするときは、火力を弱めにし、よくかき混ぜる

強火で急に温めると、鍋底に沈んだみそやルーなどが突沸現象により突然噴き上がり、鍋がはねあがって**やけどをする原因になります。**(とくにだし入り豆みそ(赤みそなど)のときは注意してください。)

突沸現象について

突沸現象とは、突然にふっとする現象です。

水、牛乳、豆乳、酒、みそ汁、コーヒーなどの液体を温めるときに、ささいなきっかけ(容器をゆする、塩、砂糖などを入れる)で生じます。直火でこれらを温めるときにも起きることがあります。

この現象が調理中に起きると、鍋がはねあがったり、高温の液体が飛び散るため、**やけどやけがをするおそれがあります。**これらの予防法として次の点にご注意ください。

- ・カレー、ミートソースなどのとろみのある料理やみそ汁などの汁もの温めは弱火でかき混ぜながら加熱する。(強火で急に加熱しない。)
- ・熱々の汁ものに、塩、砂糖などの調味料を入れる場合は、少し冷ましてから行う。
- ・鍋の大きさにあった火力で加熱する。

グリル部をご使用の際は



必ず守る

- ・使用直後の魚の出し入れは、グリルとびらやグリル受け皿、グリル焼網を機器から取り外さずに行う

グリルとびらガラスやグリル焼網などが熱くなっており、**やけどの原因になります。**



禁止

- ・グリルとびらおよびグリルとびら取っ手に重いものをのせたり強い力を加えない

グリルとびらが外れ、**けがの原因になります。**



必ず守る

- ・グリル受け皿を持ち運びするときは、冷えてから持ち運ぶ

使用中や使用直後は、グリル受け皿やグリル受け皿にたまった脂が高温になっており、**やけどの原因になります。**また、グリル受け皿にたまった脂などがこぼれないように注意してください。



禁止

- ・グリルとびらガラスに衝撃を加えたり(グリルとびらの落下も含む)キズをつけたりしない
- ・使用中や使用直後に水をかけない

グリルとびらガラスが割れて、**やけどやけがの原因になります。**



禁止

- ・グリル使用中や使用直後は、グリルとびら取っ手以外は触らない

- ・グリル受け皿を持つときは、ぬれぶきんなどで持たない

やけどの原因になります。



禁止

- ・グリル受け皿に水を入れて使用しない

この機器はグリル受け皿に水を入れる必要がないタイプです。水を入れないでください。グリル機能が正しくはたらかなかったり、**調理物が燃えるなどの原因になります。**また、お湯がこぼれて**やけどの原因にもなります。**



接触禁止

- ・グリルを使用するときは、グリル排気口に手や顔などを近づけない

- ・鍋の取っ手などがグリル排気口にかからないようにする

高温の排気が出て、**やけどや鍋の取っ手などの焼損の原因になります。**



禁止

- ・グリルとびらを開けたままグリルを使用しない

グリルとびらに魚などはさみこむなど、グリルとびらが開いた状態では使用しないでください。また、ひんぱんに開けたり閉めたりしないでください。

トッププレート前部を焦がしたり、機器の上部が加熱され、**やけどのおそれがあります。**

お手入れの際は



必ず守る

- ・機器が十分冷えてから、手袋をして行う

やけどや機器の突起物などでけがをする原因になります。



禁止

- ・トッププレートは取り外さない

裏面でけがをする原因になります。

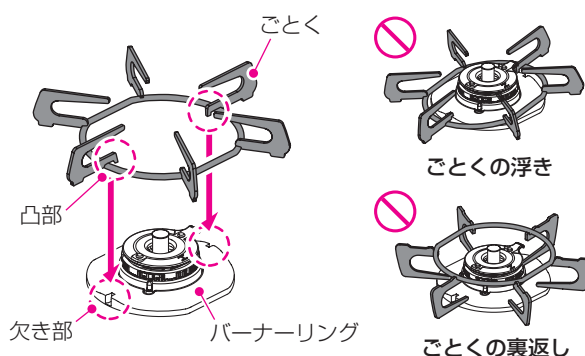


必ず守る

- ・ごとは正しく取り付ける(45ページ)

誤った取り付けかた(浮き、裏返しなど)で使用すると、**鍋の転倒によるやけど・点火不良・不完全燃焼・変形の原因になります。**

また、取り付けの際に衝撃を加えると、トッププレートに**キズがつくおそれがあります。**



必ずお守りください (安全上の注意) 5

⚠️ 注意 機器損傷の予防のために

機器をご使用の際は



- ・トッププレートに直接高温の鍋などをのせない
トッププレートの**変色や損傷の原因**になります。



- ・ごとくを外して直接コンロに鍋を置いて使用しない
不完全燃焼や機器焼損の原因になります。



- ・グリルとびら、コンロ操作部、グリル操作部、電池ケース部などに、重いものをのせたり強い力を加えない
機器損傷の原因になります。



- ・石焼きいもつぼなどの空焼きをする調理用具は使用しない
異常過熱による機器損傷の原因になります。



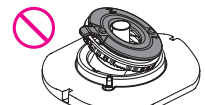
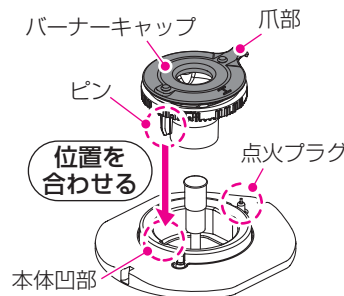
- ・エアコン、扇風機の風などがコンロの炎にあたらないように配慮して使用する
風があたると温度センサーが鍋底の温度を正しく検知できず、**火が途中で消えたり機器損傷の原因**になります。

お手入れの際は

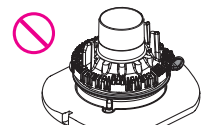


- ・バーナーキャップは正しく取り付ける(45ページ)
誤った取り付けかた(浮き、裏返しなど)で使用すると、

- ・点火しない場合があります。
- ・炎のふぞろいや逆火で**不完全燃焼・一酸化炭素中毒のおそれや変形の原因**になります。
- ・機器の中に炎がもぐりこんで、**焼損する原因**になります。
- ・**機器寿命が短くなるおそれ**があります。



バーナーキャップの浮き



バーナーキャップの裏返し

⚠️ 注意 お子さまに対する注意



- ・小さなお子さまだけで使用させない
思わぬ事故の原因になります。

お子さまが触れても点火しないよう、ロック機能を設定することができます。(24ページ)

⚠️ 注意 温度センサーの正常な動作のために



- ・こまめにお手入れし、上下にスムーズに動くことを確認する
鍋底に温度センサーが密着しなくなり、調理油が**発火する場合があります**。
また、動きが悪いと鍋などが傾き、お湯などがこぼれ、**やけどの原因にもなります**。密着しない場合、点検・修理を依頼してください。



- ・強いショックを加えない
- ・キズをつけない
鍋底に温度センサーが密着しなくなり、調理油が**発火する場合があります**。



お願い

機器について

- ・この製品は家庭用です。業務用のような使いかたをすると、機器の寿命が著しく短くなります。この場合の修理は保証期間内でも有料となります。
- ・長期間使用しない場合は・・・
 - ・ガス栓を閉めてください。
 - ・各部の汚れを取り除き、ほこりや異物が入らないようにビニールなどをかけてください。再使用时は、完全に取り外してください。
 - ・乾電池を電池ケースより抜いてください。乾電池の液漏れにより、**機器をいためる原因になります。**
- ・機器を廃棄する場合は、乾電池を取り外し、専門の業者に処理を依頼してください。

機器のご使用について

- ・使用中もときどき、正常に燃焼していることを確認してください。
- ・トッププレートのごとくを取り付けている場所に、跡が付くことがあります。
- ・トッププレート上で、鍋などをすべらせたりしないでください。**トッププレートや鍋が損傷する原因になります。**
- ・トッププレート上で、IHジャー炊飯器、卓上型IHクッキングヒーターなど電磁誘導加熱の調理機器を使わないでください。磁力線により、**機器が故障する原因になります。**

コンロのご使用について

- ・鍋の重さは温度センサーの密着を確実にするため300g以上(調理物の重さを含む)にしてください。とくに片手鍋などは、不安定になりやすいので注意してください。
- ・弱火のときは炎が見えにくい場合があります。消し忘れに注意してください。
- ・調理中に鍋をのせかえるときは、一旦火を消してからのせかえてください。火を消さずに作業をすると、**やけどの原因になります。**
- ・コンロを弱火で使用している場合は、グリルとびらをゆっくり開閉してください。グリルとびらの開閉により発生した風で、**コンロの火が消える場合があります。**
- ・強火で長時間使用すると、まれに鍋とごとくがくっつくことがあります。鍋を動かすときは注意してください。
- ・煮こぼれたときは、その都度お手入れを行ってください。バーナーに煮こぼれがかかったまま放置すると、炎口がつまり機器内部で燃えることにより、**機器焼損の原因になります。**機器の内部に煮汁が浸入すると、**故障の原因になります。**

グリルのご使用について

- ・連続で使用する場合は一旦火を消し、再度点火してください。グリル庫内が高温になっていると、グリル過熱防止センサー(21ページ)がはたらいて、**焼き上がる前に消火する場合があります。**
- ・魚などの焼き加減を見るときなど、グリル受け皿を約1分以上引き出したままにする場合は、一旦火を消してください。グリル過熱防止センサー(21ページ)がはたらいて、**消火する場合があります。**
- ・冷凍の食材は、しっかりと解凍し、冷蔵の食材は、常温でしばらく置いてください。しっかりと解凍したり、常温にしておかないと、時間がかかり、安全機能がはたらくことがあります。また、焼きあがりがよくない場合や、生焼け状態になる場合があります。

お手入れについて

- ・機器や機器周辺(キッチンの天板など)に水をかけたり、水を流しての掃除はしないでください。また、ぬれぶきんやスポンジたわしを使用する場合もよくしぼり、水分を切ってから使用してください。機器内部に水が浸入し、**故障の原因になります。**

機器の組み立てと設置 ①

機器の設置場所を確認する (周囲の防火措置)

設置場所の周辺に可燃物(木製の壁や棚など)がある場合。

警告



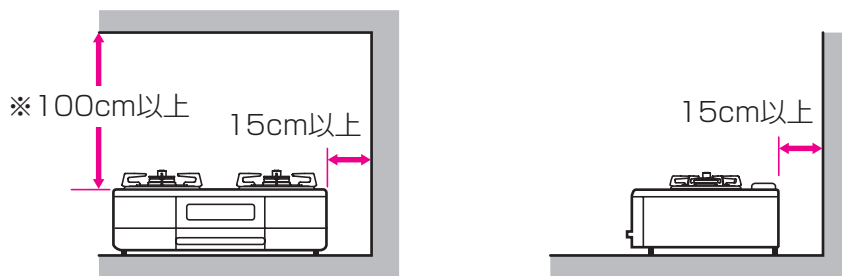
可燃性の壁に直接タイルやステンレス板を貼り付けた場合でも伝熱のため可燃物が炭化し、火災となるおそれがありますので必ず **防火措置1または2** を行う

壁から **防火措置1** の離隔距離がとれない場合は、必ず弊社指定の防熱板(別売品)を取り付けて **防火措置2** を行う

防火措置を行わないと、**火災のおそれがあります。**

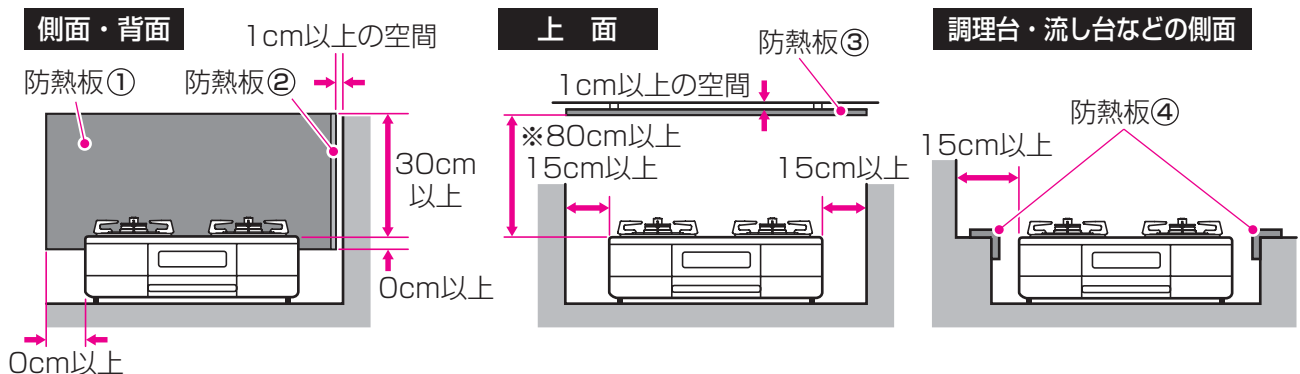
防火措置1

可燃物(壁・棚など)から離して設置してください。(※印はトッププレート面より上方の寸法)



防火措置2

防火措置1の条件を満たせない場合は、防熱板(別売品)を正しく取り付け設置してください。(※印はトッププレート面より上方の寸法)



防熱板(別売品)

防熱板の種類(ステンレス製)

	部品コード	高さ(mm)	幅(mm)
①	LP 0105	350	600
②	LP 0106	350	535
③	LP 0107	550	900
④	LP 0108	150	500

・防熱板は4種類あります。用途に適した防熱板を正しく取り付けてください。

※取り付け方法は防熱板に同梱されている「取付説明書」をご覧ください。

※防熱板のお求めは、お買い上げの販売店または、弊社(裏表紙連絡先参照)にお問い合わせください。

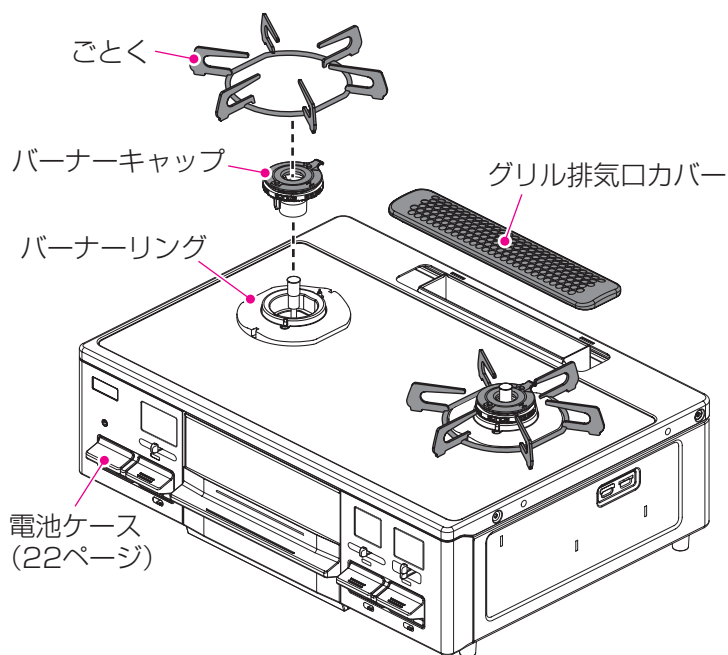
梱包部材やテープ類を取り除く

◎グリルを取り出し、中の梱包部材やテープ類をすべて取り除いてください。

安全にお使いいただくために、正しく設置してください。

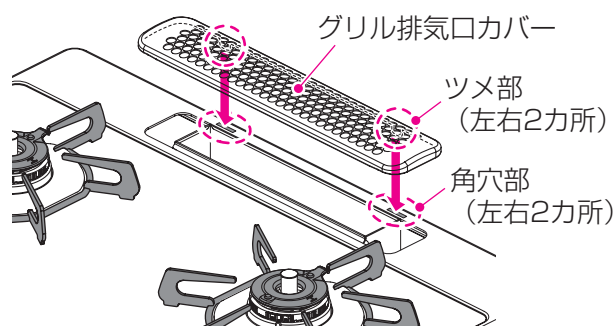
機器を組み立てる (コンロ部)

各部品を正しく取り付けてください。



グリル排気口カバー

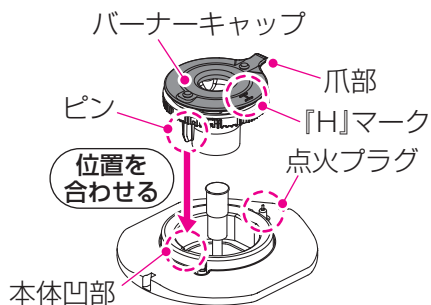
・ツメ部(左右2カ所)を角穴部(左右2カ所)に入れて、浮きがないように取り付けてください。



バーナーキャップ

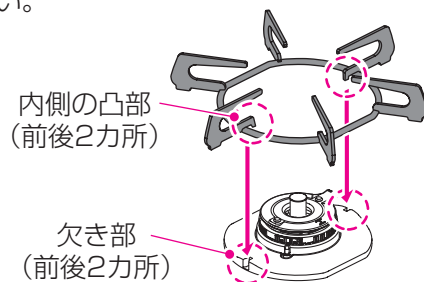
・バーナーキャップの爪部を後ろ側にして点火プラグの真上にくるように合わせ、手前側の本体凹部にバーナーキャップのピンを入れて、浮きがないように取り付けてください。(点火プラグに衝撃をあたえないようにしてください。)

※バーナーキャップは、高火力コンロ用と標準コンロ用がありますので、取り付けに注意してください。
高火力コンロ用のバーナーキャップには、『H』マークを表示しています。



ごとく

・ごとく内側の凸部(前後2カ所)を、バーナーリングの欠き部(前後2カ所)に入れて、浮きがないように取り付けてください。



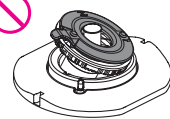
⚠️ 注意



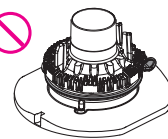
必ず守る

バーナーキャップは正しく取り付ける

誤った取り付けかた(浮き、裏返しなど)で使用すると、
・点火しない場合があります。
・炎のふぞろいや逆火で**不完全燃焼・一酸化炭素中毒のおそれや変形の原因になります。**
・機器の中に炎がもぐりこんで、**焼損する原因になります。**
・**機器寿命が短くなるおそれがあります。**



バーナーキャップの浮き



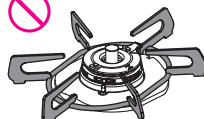
バーナーキャップの裏返し



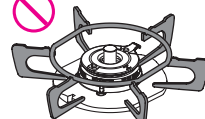
必ず守る

ごとくは正しく取り付ける

誤った取り付けかた(浮き、裏返しなど)で使用すると、
鍋の転倒によるやけど・点火不良・不完全燃焼・変形の原因になります。
また、取り付けの際に衝撃を加えると、トッププレートに**キズがつくおそれがあります。**



ごとくの浮き

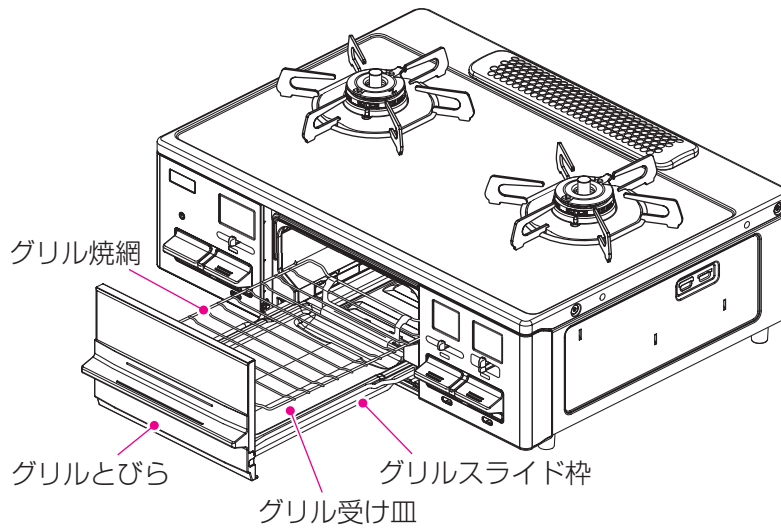


ごとくの裏返し

機器の組み立てと設置 ②

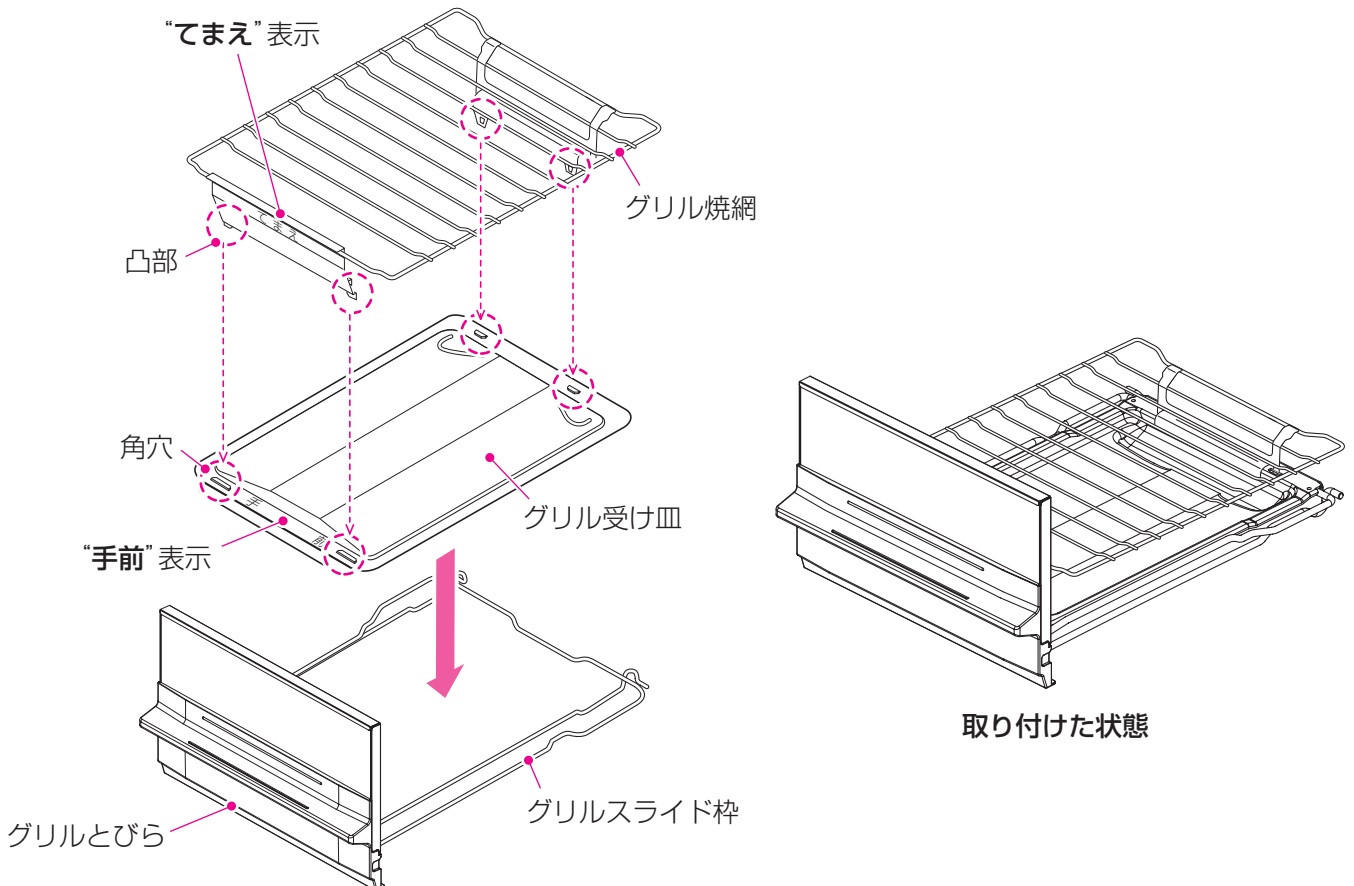
機器を組み立てる (グリル部)

各部品を正しく取り付けてください。



グリル受け皿・グリル焼網

- ・グリル受け皿の“手前”と表示している方を手前側にし、グリルスライド枠の上ののせ、グリル焼網の“てまえ”と表示している方を手前側にし、グリル受け皿の角穴(4カ所)にグリル焼網の凸部(4カ所)を差し込んで取り付けてください。
※正しく取り付けられていないと、グリルとびらが閉まりません。



安全にお使いいただくために、正しく設置してください。

機器を接続する

ガス接続は、下記事項を必ず守り、正しく接続してください。

警告



必ず守る

ゴム管はガス用ゴム管(検査合格マークまたは、JISマークの入っているもの)を使用し、ホースエンドの赤い線まで差し込んでゴム管止めでしっかりと止める。



必ず守る

ガスコードを使用する場合は、器具用スリムプラグおよびガスコードの取扱説明書に従う。



必ず守る

ゴム管は高温部に触れたり、折れたり、ねじれたりしないようにできるだけ短くして、機器の下を通したり、機器に触れないようにする。



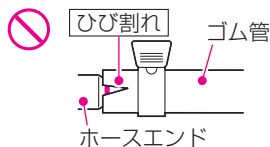
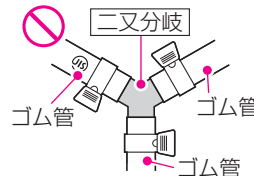
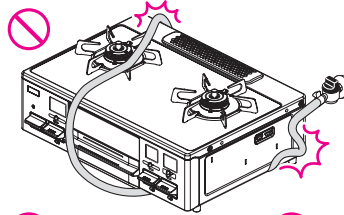
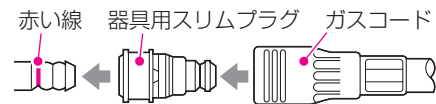
禁止

ゴム管の継ぎ足しや二又分岐はしない。



禁止

ひび割れたり、差し込み口がゆるくなったゴム管は使用しない。



接続口に汚れやゴミがないようにする。

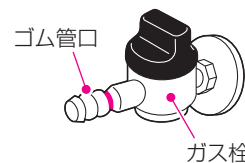
ガス漏れの原因になります。

ゴム管は、ときどき(6カ月に1回程度)点検し、古くなったゴム管は新しいゴム管に交換する。

ガス漏れの原因になります。

迅速継手を使用する場合は、ガス栓のゴム管口により接続具が異なります。

接続はお買い上げの販売店または、弊社(裏表紙連絡先参照)に依頼してください。

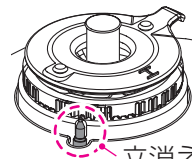


安心・安全機能

◎風や煮こぼれで火が消えた場合、自動的にガスを止めます。

立消え安全装置 (コンロ) (グリル)

- ※火が消えてから数秒後にガスを完全に止めます。
- ※再度点火するときは、窓や戸を開けて換気をし、ガスのにおいが完全になくなってから点火してください。



立消え安全装置

◎万一消し忘れても、一定時間で自動消火します。

コンロ消し忘れ消火機能 (コンロ)

- 点火後、約120分(高温で自動火力調節している状態の場合は約30分)連続使用すると自動消火します。
- ※高火力コンロは高温炒めモード使用時、約60分(高温で自動火力調節している状態の場合は約30分)連続使用すると自動消火します。
- ※コンロ消し忘れ消火機能の設定時間は、変更することができます。(43ページ)

グリル消し忘れ消火機能 (グリル)

- 連続使用可能時間は約15分です。点火後、最長で約15分連続使用すると自動消火します。

◎天ぷら油の過熱を未然に防止します。

天ぷら油過熱防止機能 (コンロ)

- 油温が約250℃になると自動で強火と弱火を繰り返し、過熱による発火を防ぎます。自動火力調節している状態が約30分続くと自動消火します。約250℃以上になる場合は、約30分を経過する前に自動消火します。
- ※鍋の種類や油の量によって自動消火時の油の温度は異なります。
- ※高温炒めモードを使用している間は、この機能ははたらきません。

⚠注意



必ず守る

天ぷら油過熱防止機能がはたらいたときは、鍋や油の温度が相当高くなっているため注意するやけどやけがの原因になります。

◎煮ものなどの焦げつきを初期段階で自動消火します。

焦げつき自動消火機能 (コンロ)

- 焦げつきの程度は、鍋の材質・火力・調理物によって異なります。
- ※高温炒めモードを使用している間は、この機能ははたらきません。
- ※弱火から強火に切り替えたときに温度センサーがはたらいて自動消火することがあります。再度点火すると正常に作動します。

◎グリル庫内が過熱すると自動消火します。

グリル過熱防止センサー (グリル)

- グリル庫内やグリル受け皿の温度が異常に高い場合や、連続焼きや空焼きなどで高温になると自動消火します。

⚠注意



必ず守る

グリル過熱防止センサーがはたらいたときは、グリルとびらガラスやグリル受け皿などの温度が相当高くなっているため注意するやけどやけがの原因になります。

◎点火／消火ボタンを戻し忘れてもブザーでお知らせします。

点火／消火ボタン戻し忘れブザー (コンロ) (グリル)

- タイマーや湯わかしモードなどを使って自動消火したり、安全機能のはたらきにより火が消えたときに、点火／消火ボタンを戻し忘れると、5分おきにブザー音『ピー』でお知らせします。
- 戻し忘れたまま放置すると、乾電池の消耗が早くなります。必ず「消火の状態」に戻してください。
- ※他のバーナーを使用中は、ブザー音は鳴りません。

乾電池の入れかた

乾電池を交換するときは、必ず機器が冷えてから行ってください。

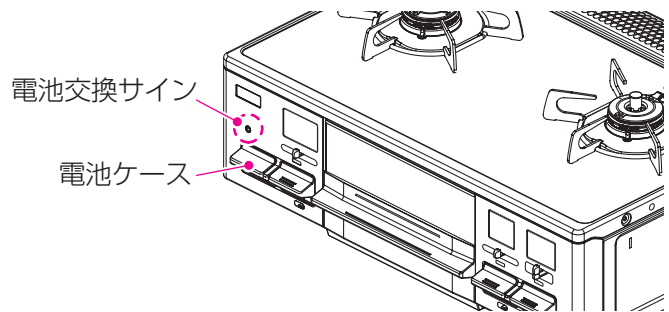
- ・乾電池の交換時期が近づくと電池交換サインが点滅し、最初の点火操作時はブザー音『ピー』でお知らせします。乾電池の容量がなくなると点火できなくなるので、新しいアルカリ乾電池(単1形：2個)と交換してください。

⚠ 注意



禁止

乾電池は充電・分解・加熱したり、火の中に投入しない
乾電池が破裂し、手や服などを汚すだけでなく、**目などに入ると大変危険です。**



電池の入れかた

※初めて機器を設置するときは、『古い乾電池を取り出す』作業は不要です。

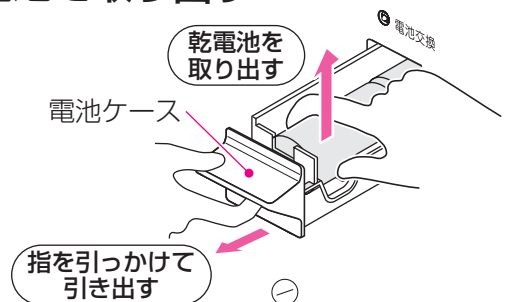
1 電池ケースを引き出し、古い乾電池を取り出す

古い乾電池は、手前から1個ずつ取り出し、必ず2個とも取り出す。

※電池ケースは、乾電池の落下を防止するために、乾電池1個分が取り出せる位置で止まります。

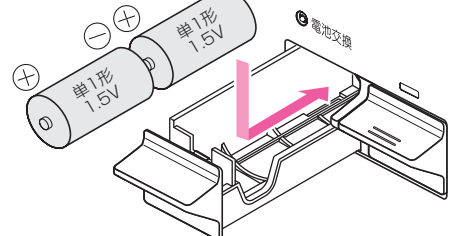
※電池ケースを引き出すときは、ゆっくり引き出してください。

強く引き出すと、**破損の原因になります。**

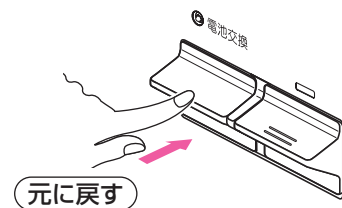


2 新しい乾電池を入れる

新しいアルカリ乾電池(単1形：2個)の⊕⊖を確かめ、電池ケースに組み込む。



3 電池ケースを元に戻す










乾電池に関するお願い

- ・乾電池の組み込む方向を間違えないようにしてください。
- ・乾電池が正しく組み込まれていなかったり、乾電池の容量が全くなかった場合、電池交換サインは点滅しません。
- ・乾電池は必ず2個とも同種類の新品のアルカリ乾電池を使用してください。
アルカリ乾電池(単1形：2個)を使用した場合、乾電池を交換する(電池交換サイン点滅)めやすは約1年です。
- ・アルカリ乾電池(単1形：2個)でも、使用状況・使用時間・乾電池製造メーカー・新しい乾電池と古い乾電池または、種類の違う乾電池を混ぜて使用した場合、交換時期が1年以内と短くなる場合があります。また、マンガン乾電池を使用した場合も、交換時期が極端に短くなります。
- ・未使用の乾電池でも「使用推奨期限(月、年)」を過ぎている場合は、自然放電により短時間で電池交換サインが点滅する場合があります。また、付属のアルカリ乾電池(単1形：2個)は、工場出荷時期により寿命が短くなっている場合があります。
- ・電池ケースに水や異物が入った場合、ふき取ってきれいにしてください。**電池機能不良の原因となります。**
- ・単2形、単3形乾電池を単1形サイズにする電池スパーサーは、電池ケースの ⊖ 端子が接触せず、使用できない場合があります。また、使用できた場合でも、交換時期が極端に短くなります。

コンロを使う準備

鍋の選びかた

鍋などの種類	煮ものど	炒めもの揚げものなど (※6 油の量：200mL以上)	便利機能		
			揚げものモード ☞ 29 (油の量：500~1000mL)	湯わかしモード ☞ 31 (水の量：500~2000mL)	炊飯モード ☞ 33 (ごはん：1~5合 おかゆ：0.5~1合)
アルミ製の鍋・文化鍋 	○	○	○	○ ※4	○ 深めのもの
ホーロー鍋・ステンレス製の鍋(厚手) (鍋底厚み2mm以上) 	○	○	○	○ ※4	○ ※5 深めのもの
ステンレス製の鍋(薄手) (鍋底厚み2mm未満) 	○ ※1	×	×	○ ※4	○ ※1 深めのもの
ステンレス製の無水鍋・ステンレス製の多層鍋 	○ ※2	○	×	○ ※4	×
鉄製の鍋・中華鍋・フライパン 	○	○	○ ※3	×	×
土鍋・圧力鍋・耐熱ガラス容器 	○ ※2	×	×	×	×
やかん 	—	—	—	○ ※4	—

○：適しています。 ×：適していません。(温度を正しく検知しない場合があります。)

※1：焦げつきがきつくなります。

※2：途中消火したり、焦げつく場合があります。

高火力コンロは高温炒めモード(37ページ)にすると途中消火せず使用できます。

ただし、焦げつき自動消火機能がはたらかないため注意してください。

※3：中華鍋は底の平らな鍋を使用してください。

※4：必ずふたをしてください。

※5：ホーロー鍋の場合、焦げつく場合があります。

※6：揚げもの場合の油の量を示します。

中華鍋を使うときのお願い

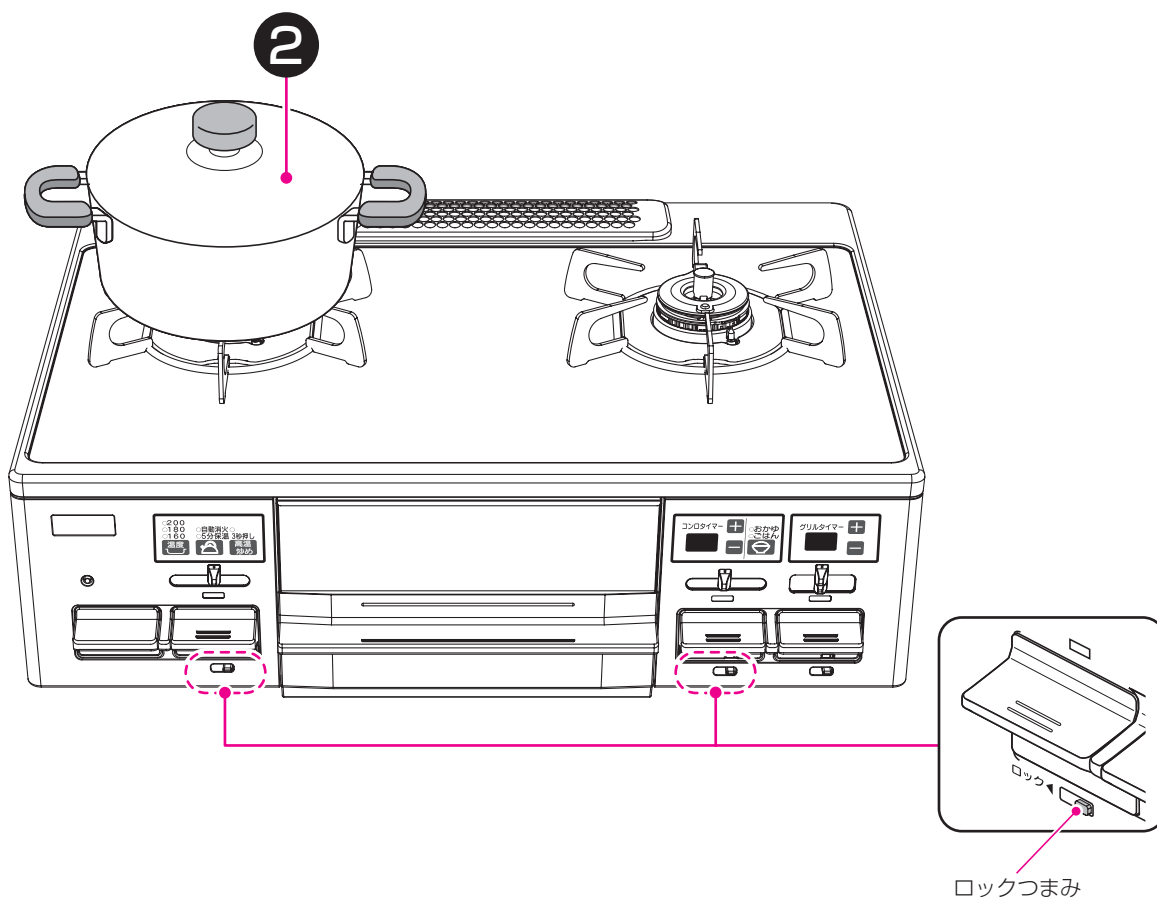
- ・鍋底と温度センサーが密着していることを確かめてから使用してください。
- ・中華鍋の種類によっては、鍋が安定せず、温度センサーが正しくはたらきません。
- ・必ず取っ手を持って調理してください。

1 ガス栓を全開にする



2 ごとく中央に鍋やフライパンなどを置く

点火前に温度センサーが鍋底に密着していることを確認してください。



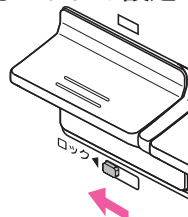
ロック機能について

小さなお子さまのいたずらや誤作動を防止するために、点火/消火ボタン毎にロックすることができます。

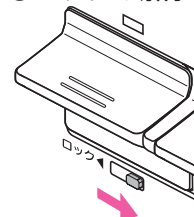
・点火/消火ボタンが「消火の状態」のときにロックつまみを動かすことができます。

※ロックつまみを左にするとロックを設定できます。
ロックつまみを右にするとロックが解除できます。

◎ロックの設定



◎ロックの解除

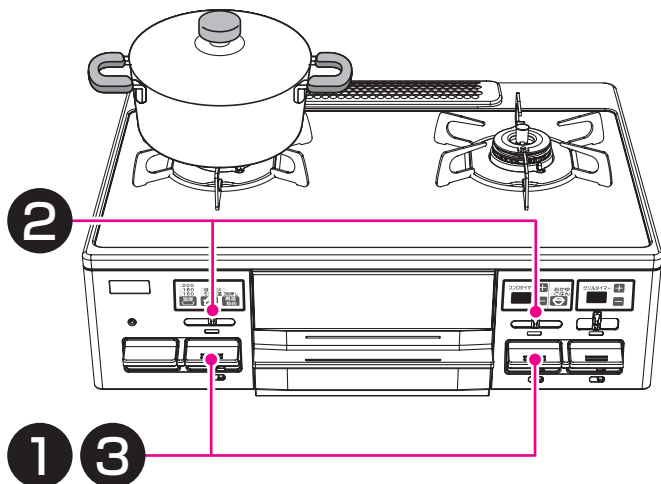


コンロの使いかた (基本操作)

※左高火力コンロで説明しています。

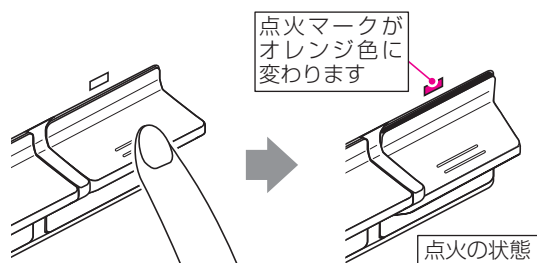
➡ 『コンロを使う準備』(23ページ)
をよく読み、準備をする

ごとく中央に鍋などを置く



1 点火する

○点火/消火ボタンを止まるまでいっばいに押し、点火の状態にしてください。



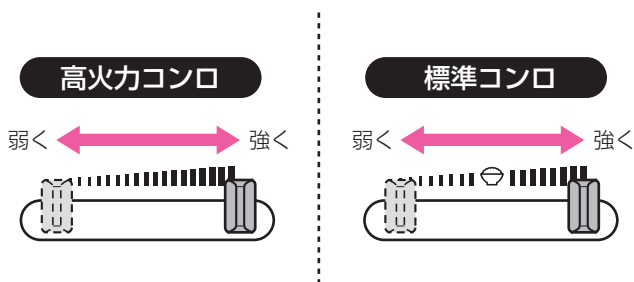
止まるまで
いっばいに押し

※点火マークは点火/消火の操作をするだけで色が変わりますので、必ず火がついたことを確認してください。

※火力調節つまみが弱火側(左側)にある場合、つまみは強火側(右側)に動きます。高火力コンロの場合は安全のため、火力調節つまみが強火側(右側)にある場合、つまみは中火位置(中央)に動き、中火点火します。

2 火力調節する

○火力調節つまみを左右にゆっくりとスライドさせてください。



※点火後、約30分毎にブザー音『ピピピッ』で、使用中であることをお知らせします。

調理をするときのコツ

炒めもの(野菜炒めなど)、焼きもの(目玉焼き、ハンバーグなど)をする場合は、1分程度予熱する。

※予熱時間が長すぎたり短すぎたりすると、安全機能がはたらき、弱火になったり消火する場合があります。

きんぴらごぼう・インスタント焼きそばなどは、高温炒めモードで調理する。(37ページ)

※水分が蒸発しても加熱を続ける料理の場合、焦げつき自動消火機能がはたらき、消火することがあります。

揚げものは揚げものモードで調理する。(29ページ)

※揚げものモードを使わずに多めの油を加熱すると、機器が煮もの調理と判断し、低い温度で自動消火することがあります。

1分程度予熱する



⚠️ 注意



必ず守る

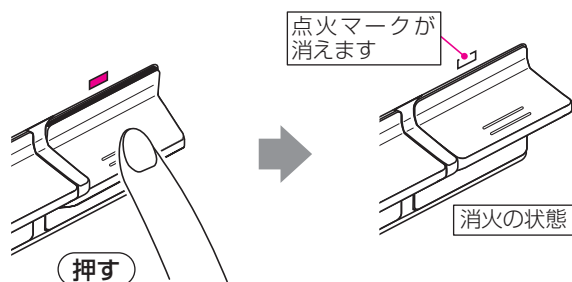
みそ汁やカレー、ミートソースなど、とろみのある料理を煮たり温めたりするときは、火力を弱めにして、よくかき混ぜる

強火で急に温めると、鍋底に沈んだみそやルーなどが突沸現象により突然噴き上がり、鍋がはねあがってやけどをする原因になります。(とくにだし入り豆みそ(赤みそなど)のときは注意してください。)

※突沸現象については、13ページを参照してください。

③ 消火する

○点火/消火ボタンを押し、消火の状態にしてください。



※必ず火が消えたことを確認してください。

ご注意していただきたいこと

自動消火した場合、点火/消火ボタンを「消火の状態」に戻し忘れたまま放置すると、乾電池の消耗が早くなります。

必ず「消火の状態」に戻してください。(21ページ)

ご注意していただきたいこと

鍋などをごとくにのせた状態で、激しく動かさないでください。

トッププレートにキズがつくおそれがあります。

お知らせ

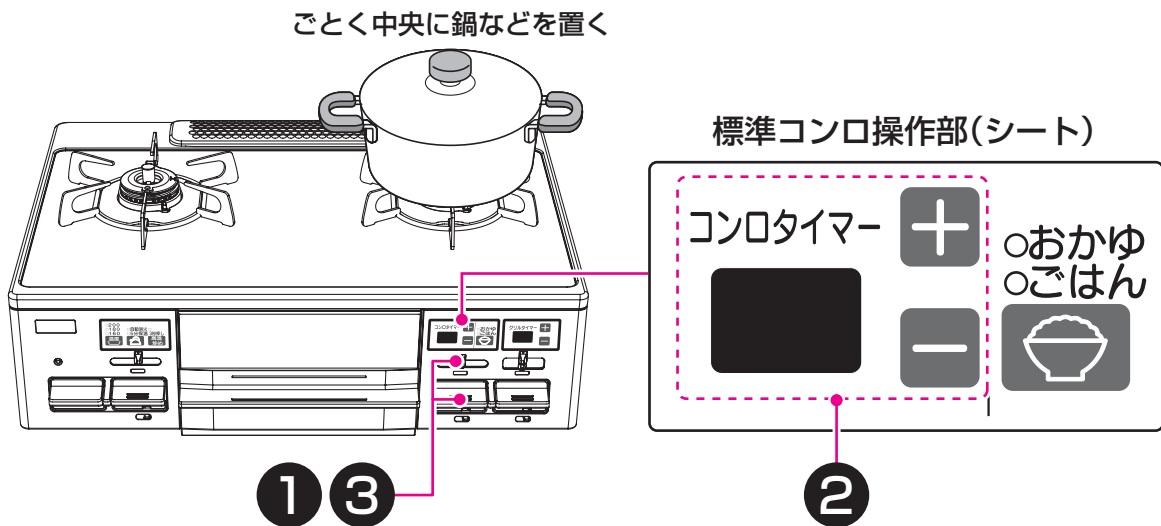
約120分間(高温で自動火力調節している状態の場合は約30分間)連続使用すると、消し忘れ消火機能がはたらき自動消火します。

※コンロ消し忘れ消火機能の設定時間は、変更することができます。(43ページ)

タイマーモード (標準コンロ)

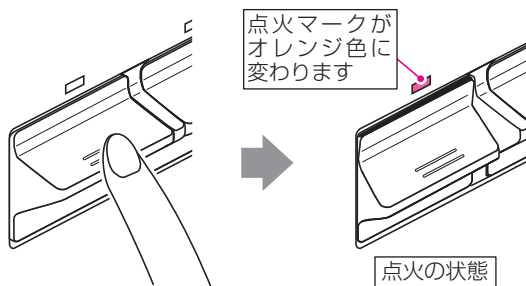
※左高火力コンロで説明しています。

➡ 『コンロを使う準備』(23ページ)
をよく読み、準備をする



1 点火し、 火力調節する

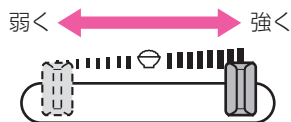
○点火／消火ボタンを止まるまでいっばいに押し、点火の状態にしてください。



止まるまで
いっばいに押し

※点火マークは点火／消火の操作をするだけで色が変わりますので、必ず火がついたことを確認してください。

○火力調節つまみを左右にゆっくりとスライドさせてください。



2 タイマーを設定する

○タイマーを設定します。(タイマーがスタートします。)



1分刻みで1～99分(最長)に設定できます。

※押し続けると、10分刻みで変わります。

※調理中でも、タイマーの変更は可能です。

※タイマーを取り消すときは、一旦消火してください。

※炊飯モード中は設定できません。

自動で
火が消える

③ 消火の状態に戻す

終了30秒前

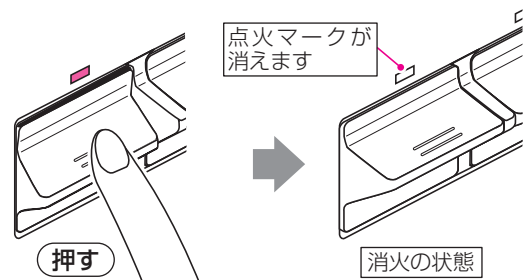
終了

自動消火



※約10秒後に消灯します。

○点火／消火ボタンを押し、消火の状態にしてください。



※必ず火が消えたことを確認してください。

ご注意していただきたいこと

自動消火した場合、点火／消火ボタンを「消火の状態」に戻し忘れたまま放置すると、**乾電池の消耗が早くなります。**

必ず「消火の状態」に戻してください。

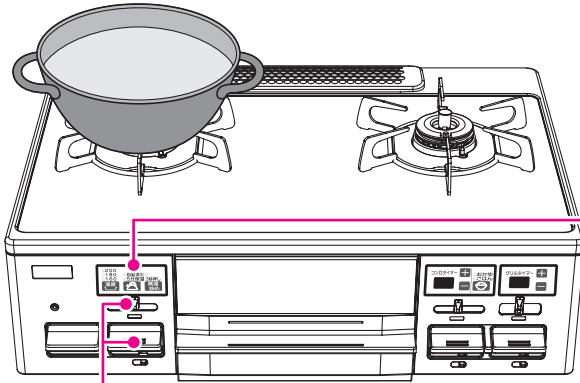
(21ページ)

揚げものモード (高火力コンロ)

※左高火力コンロで説明しています。

➡ 『コンロを使う準備』(23ページ)をよく読み、準備をする

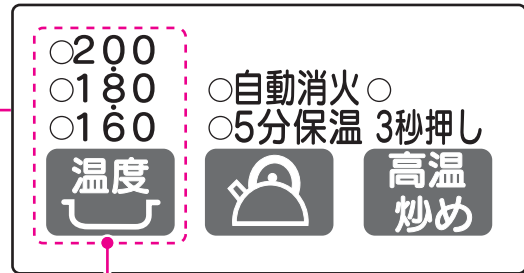
ごとく中央に鍋などを置く



1 3

適した鍋	適した油の量
<ul style="list-style-type: none"> ・直径 18~24cm ・種類 天ぷら鍋、底の平らな中華鍋、鉄やアルミ製の鍋 	<ul style="list-style-type: none"> ・量 500~1000mL

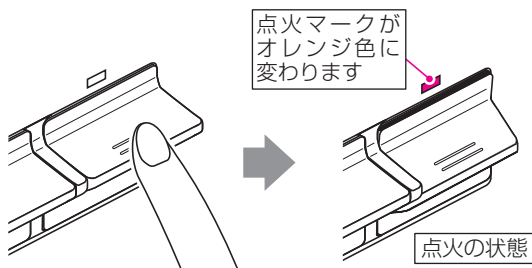
高火力コンロ操作部(シート)



2

1 点火し、火力調節する

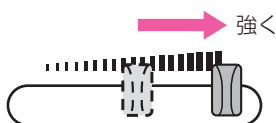
○点火/消火ボタンを止まるまでいっばいに押し、点火の状態にしてください。



止まるまでいっばいに押し

※点火マークは点火/消火の操作をするだけで色が変わりますので、必ず火がついたことを確認してください。

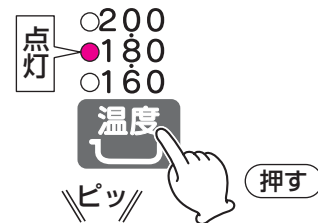
○火力調節つまみを右にゆっくりとスライドさせてください。



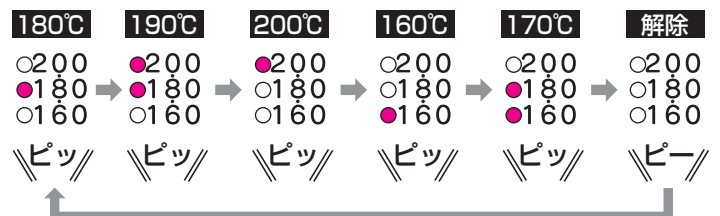
※火力は鍋の径に応じて、炎があふれない程度に調節してください。ただし、火力を弱火で使用しますと、機能が正しくはたらかしません。

2 温度を設定し、調理する

○着火後すぐに温度を設定します。
※最初は180℃に設定されます。



○押すたびに、次のように切り替わります。
(160~200℃まで、10℃刻みで設定できます。)



・設定すると表示が点灯し、数秒後に点滅が変わります。設定温度になるまで点滅が続きます。
※調理中でも、温度の変更は可能です。
※使用中に設定温度を下げた場合、設定温度に下がるまで時間がかかり、その間点滅が続きます。
※設定を解除しても消火しません。

ご注意ください

- ・油の温度は天ぷら用鉄製鍋を基準に設定しています。鍋の種類・材質・大きさや厚み、油量などにより、設定温度と異なったり温度変化が大きくなる場合があります。
- ・油の温度が高い状態で温度設定したり途中で油を足すと、設定温度と油の温度が異なる場合があります。
- ・焼きものの焦げの程度は、フライパンの大きさ、材質、調理内容によって異なります。
- ※弱火から強火に切り替わる瞬間、炎が大きくなりますので注意してください。
- ※使用中に設定温度を下げた場合、設定温度に下がるまで時間がかかり、その間点滅が続きます。複数の揚げものをするときは、低温設定のものから調理してください。
- ※一度に揚げる量は、油の表面積の半分程度にしてください。
- ※設定温度になっても調理物を入れないと、設定温度より調理油の温度が上昇することがあります。

焼きものにも便利

ハンバーグやギョーザ、ホットケーキなど焦げつきやすい焼きものも、揚げものモードの温度調節を使えば簡単です。ほどよい焦げ色に焼きあげます。

揚げもののコツ

次のような下ごしらえをすると、油の飛び散りをおさえることができます。

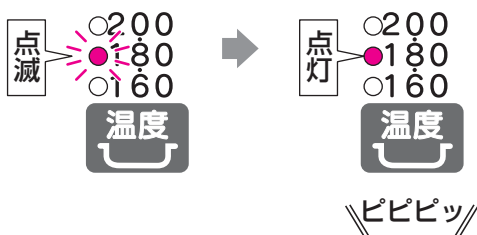
- ・イカ
皮をむき、両面に切り目を入れる。
- ・ししとう(中が空洞の野菜など)
切り目を入れる。
- ・ドーナツ
生地には、必ずベーキングパウダーや砂糖を入れる。
- ・エビ
尾は先を切る。
- ・うすら(ゆで卵など)
串などで刺す。
- ・魚介類や野菜など
水分をふき取る。

③ 消火する

設定温度のめやす

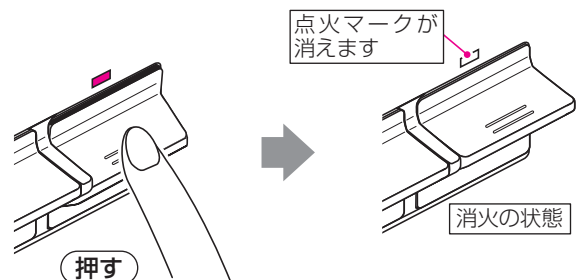
	160℃	170℃	180℃	190℃	200℃
揚げもの			手作りコロッケ		クルトン
		冷凍食品(コロッケなど)・天ぷら			
	ドーナツ・フリッター				
焼きもの	ギョーザ・お好み焼き				
	ホットケーキ				
	オムレツ				
	ハンバーグ				

○設定温度になると、点滅から点灯に変わり、ブザー音『ピピピッ』でお知らせします。調理を始めてください。



- ・自動的に強火と弱火を繰り返し、設定した温度を保ちます。

○点火／消火ボタンを押し、消火の状態にしてください。



※必ず火が消えたことを確認してください。

ご注意ください

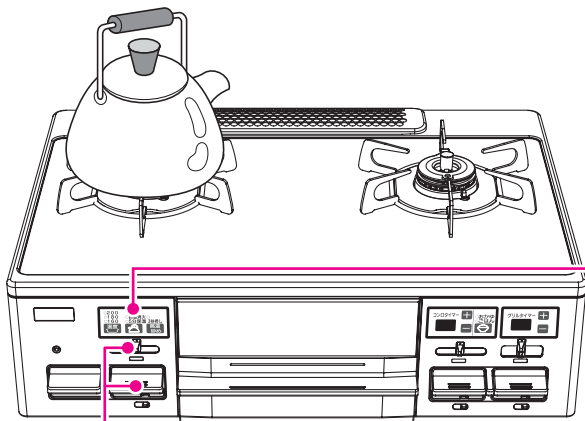
自動消火した場合、点火／消火ボタンを「消火の状態」に戻し忘れたまま放置すると、乾電池の消耗が早くなります。必ず「消火の状態」に戻してください。(21ページ)

湯わかしモード (高火力コンロ)

※左高火力コンロで説明しています。

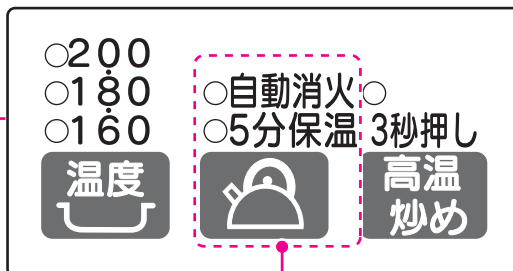
➡ 『コンロを使う準備』(23ページ)をよく読み、準備をする

ごとく中央にやかんなどをふたをして置く



適した鍋	適した水の量
やかん 底の平らな鍋	500~2000mL ※ふきこぼれを防ぐために、やかんや鍋の大きさに応じた水量(最大容量の6~7割)にしてください。

高火力コンロ操作部(シート)

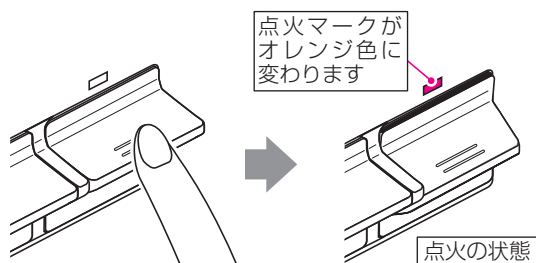


1 3

2

1 点火し、火力調節する

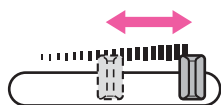
○点火/消火ボタンを止まるまでいっばいに押し、点火の状態にしてください。



止まるまでいっばいに押し

※点火マークは点火/消火の操作をするだけで色が変わりますので、必ず火がついたことを確認してください。

○火力調節つまみを左右にゆっくりとスライドさせてください。



※火力はやかんや鍋の径に応じて、炎があふれない程度に調節してください。ただし、火力を弱火で使用しますと、ふっとする前に保温になったり、消火したり、機能が正しくはたらかしません。

2 湯わかしを設定する

○着火後すぐに5分保温を設定します。



○押すたびに、次のように切り替わります。



※設定を解除しても消火しません。

○着火後すぐに自動消火を設定します。



○押すたびに、次のように切り替わります。



※設定を解除しても消火しません。

5分保温

自動消火

ご注意ください

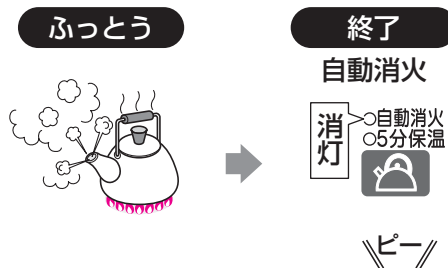
- ・火力はやかんや鍋の径に応じて、炎があふれない程度に調節してください。
 - ・火力を弱火で使用しますと、ふっとうする前に保温になったり、消火したりします。
 - ・お湯から湯わかしモードを使用した場合は、ふっとうしてから消火や弱火になるまで時間を要する場合や、ふっとうする前に消火する場合があります。
 - ・やかんや鍋の材質、水の量、形状などにより消火や弱火になるタイミングが異なる場合があります。
- ※水の量が多すぎるとふきこぼれる場合がありますので、やけどなどに注意してください。

湯わかしするときのお願い

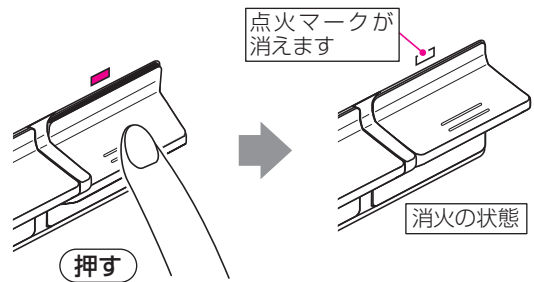
- ・やかんや鍋にふたをする
- ・やかんや鍋のふたの開閉はしない
- ・やかんや鍋を動かさない
- ・水をかき混ぜない
- ・途中で水を入れたり具を入れない
- ・途中で火力を変えない

自動で
火が消える

③ 消火の状態に戻す



○点火／消火ボタンを押し、消火の状態にしてください。



ご注意ください

自動消火した場合、点火／消火ボタンを「消火の状態」に戻し忘れたまま放置すると、乾電池の消耗が早くなります。必ず「消火の状態」に戻してください。(21ページ)

炊飯モード (標準コンロ)

下準備

① お米を正確にはかる

- 計量カップやはかりで、炊飯したいお米の量を正しくはかる。

1回で炊ける量

ごはん	1~5合
炊き込みごはん	1~4合
おかゆ	0.5~1合

例) 180mLの計量カップ



すり切りいっぱい、お米1合です。

② お米をとぐ

- たっぷりの水でさっとかき混ぜ、水を素早く捨てる。

- 一度目のとき水はすぐに流す。

※ぬかを含んだ最初のとき水を、乾いたお米が吸わないようにしてください。

- 「とぐ→洗い流す」を素早く数回繰り返す。

※といだあとのお米は、よく水を切ってください。

※お米をとぎ足りない場合は、においや着色および、ふきこぼれの原因になり、炊飯がうまくできない場合があります。

③ お米に水を含ませる

お米と水の量のめやす

- ごはんのかたさを調節するときは、水量で調節する。

※増減する水量のめやすは、±10%程度にしてください。

※炊きあがりはお米の種類や質、鍋の種類や水温などによって異なりますので、お好みに応じて加減してください。

ごはん

お米の量	水の量
1.0合(150g)(180mL)	約300mL
1.5合(225g)(270mL)	約400mL
2.0合(300g)(360mL)	約500mL
2.5合(375g)(450mL)	約600mL
3.0合(450g)(540mL)	約700mL
3.5合(525g)(630mL)	約800mL
4.0合(600g)(720mL)	約900mL
4.5合(675g)(810mL)	約1000mL
5.0合(750g)(900mL)	約1100mL

※炊きこみごはんの場合は、ごはんに比べ約1割増の水の量(調味料、だしを含む)とし、具はお米の上のせて炊いてください。

おかゆ

お米の量	水の量
0.5合(75g)(90mL)	約700mL
1.0合(150g)(180mL)	約1000mL

※おかゆは七分がゆ程度の炊きあがりです。

お米を水に浸す時間

- 洗米したあと必ず30分以上、水に浸す。(冬場は1時間程度)

※といだあと、すぐに炊飯をするとごはんがかためになります。

※ごはんには芯が残るので、お湯を使わないでください。

※一度水に浸したお米は砕けやすくなり、砕け米が混じることがあります。

砕け米・粉米などが混ざった状態で炊飯すると、炊きムラや焦げの原因になります。

無洗米を炊くときのコツ

- ・ 1～2回すすぐ。

※にごったまま炊飯すると、でんぷん質が沈殿し、上手に炊けない原因になります。

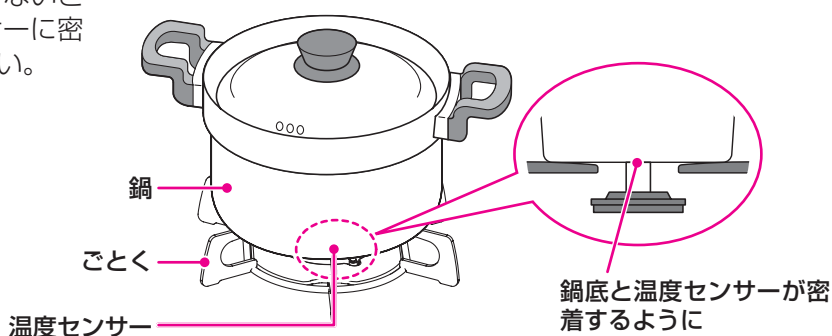
- ・ 洗米したあと必ず30分以上、水に浸す。(冬場は1時間程度)
- ・ 水の量を3%程度多くする。または、無洗米専用の計量カップを使う。
- ・ よく混ぜて気泡をとばす。

※水を加えただけでは、表面に気泡ができ、水が吸収されず上手に炊けない原因になります。

4 鍋をセットする

- ・ 水に浸した状態のお米が入っている鍋を、正しくごとくに置く。

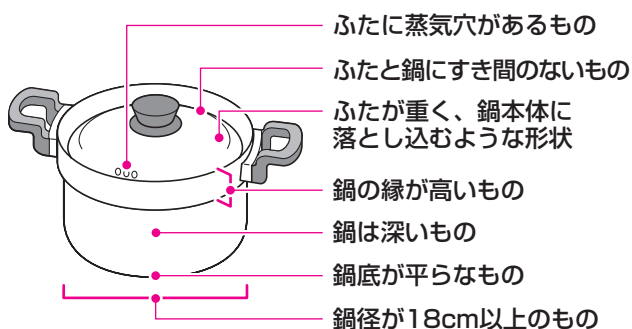
※温度センサーの上面や、鍋底に異物がないことを確認し、鍋底の中心が温度センサーに密着するように正しくセットしてください。



炊飯モードに適した鍋

- ・ おいしく炊くために、炊飯に適した鍋を選ぶ。

※市販の炊飯鍋などでも炊くことができます。



※ふたに蒸気穴がない場合や、鍋の材質・形状によっては焦げつきや、ふきこぼれなどを起こし、うまく炊けない場合があります。このような場合は、別売の炊飯専用鍋を使用してください。

炊飯専用鍋も別売しています。(60ページ)

※別売の炊飯専用鍋のお求めは、お買い上げの販売店または、弊社(裏表紙連絡先参照)にお問い合わせください。

炊飯モードに適した鍋	炊飯モード (ごはん: 1～5合) (おかゆ: 0.5～1合)
炊飯専用鍋(別売)	○
アルミ製の鍋・文化鍋	○ 深めのもの
ホーロー鍋・ ステンレス製の鍋(厚手) (鍋底厚み2mm以上)	○ ※1 深めのもの
ステンレス製の鍋(薄手) (鍋底厚み2mm未満)	○ ※2 深めのもの
ステンレス製の無水鍋・ ステンレス製の多層鍋	×
土鍋・圧力鍋・ 耐熱ガラス容器	×

○：適しています。

×：適していません。(温度を正しく検知しない場合があります。)

※1：ホーロー鍋の場合、焦げつく場合があります。

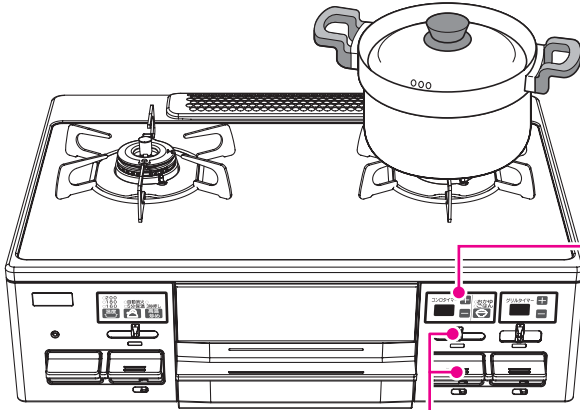
※2：焦げつきがきつくなります。

炊飯モード (標準コンロ)

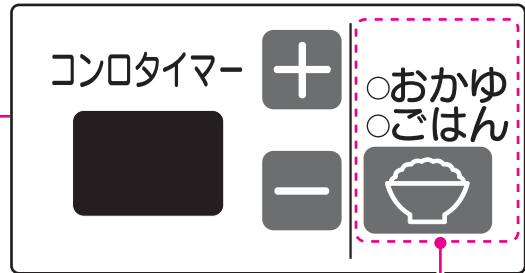
※左高火力コンロで説明しています。

- ➔ 『コンロを使う準備』(23ページ)
『炊飯モード準備』(33ページ)
をよく読み、準備をする

ごとく中央に鍋を置く



標準コンロ操作部(シート)

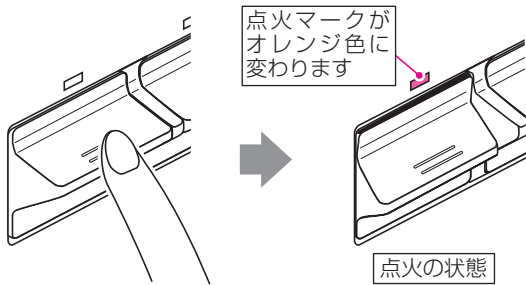


1 3

2

1 点火し、火力調節する

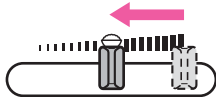
○点火/消火ボタンを止まるまでいっばいに押し、点火の状態にしてください。



止まるまでいっばいに押し

※点火マークは点火/消火の操作をするだけで色が変わりますので、必ず火がついたことを確認してください。

○着火後すぐに、火力調節つまみをゆっくりと強火側から ① の位置(あたりがあります)にスライドさせて合わせてください。



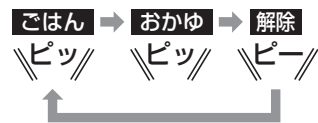
※火力調節つまみを ① の位置に合わせないとうまく炊けない場合があります。

2 炊飯を設定する

○着火後すぐにご飯を設定します。



○押すたびに、次のように切り替わります。



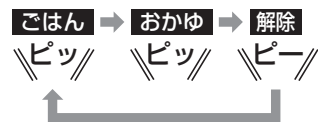
※設定を解除しても消火しません。

ごはん

○着火後すぐにおかゆを設定します。



○押すたびに、次のように切り替わります。

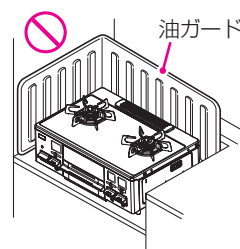


※設定を解除しても消火しません。

おかゆ

ご注意していただきたいこと

- ・ 機器を囲う油ガードなどを設置すると排気の流れが変わるため、燃焼不良となり、炊きムラなどの原因になります。炊飯時は油ガードなどを取り除いてください。
- ・ 炊飯途中で、水をたしたり、鍋のふたを開けたりしないでください。また、炊飯の途中で炊飯モードを切り替えたり、他のキーやボタンを押さないでください。うまく炊けない場合があります。
- ・ ごはんの場合は、消火後むらし(約10分)を必要とします。むらしをしないとうまく炊きあがりません。
- ・ 炊きこみごはんの場合は、具をお米の上ののせて炊いてください。



おかゆについて

おかゆモードはお米からおかゆをつくる機能です。

※ごはんからおかゆをつくる場合は、炊飯モードを使用しないで、下記を参考に手動で調理してください。

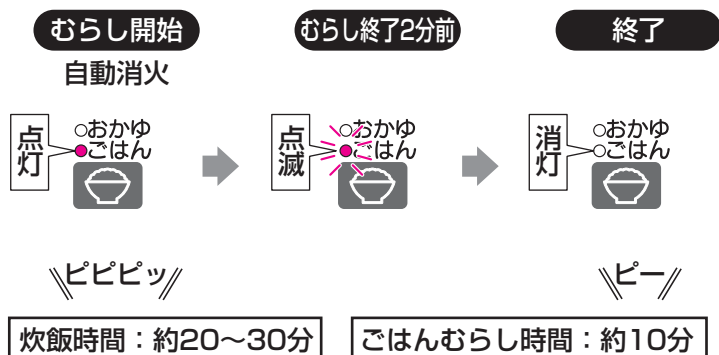
※おかゆの味付けは、自動消火してから行ってください。最初から、または炊飯途中で調味料や具を入れると、うまく炊けない場合があります。

ごはんからおかゆの炊きかた(2人分(茶わん約2杯分:300g)の例)

- (1) 冷やごはんはザルに入れ、流水でサッと洗ってほぐす。(ぬめりをとります。)
- (2) 鍋に水(4カップ強)とごはんを入れ強火で炊く。
- (3) 煮立ったらアクを取り、弱火で10~15分炊く。
- (4) 消火し、好みに応じて塩を少々加え、数回かき混ぜてできあがり。

自動で
火が消える

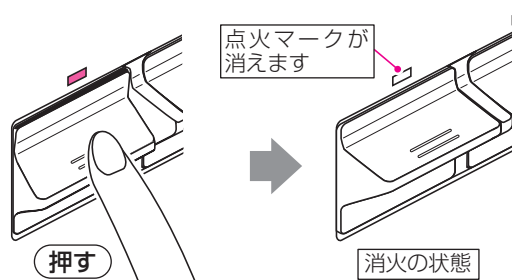
③ 消火の状態に戻す



ごはんむらし時間：約10分
※むらし中に点火/消火ボタンを戻すと、むらし終了のお知らせブザー音が鳴りません。



○点火/消火ボタンを押し、消火の状態にしてください。



※ごはんの場合は、むらし後、ごはんをほぐしながら底からよくかき混ぜてください。余分な水分がとび、ごはんがおいしくなります。

ご注意していただきたいこと

自動消火した場合、点火/消火ボタンを「消火の状態」に戻し忘れたまま放置すると、乾電池の消耗が早くなります。必ず「消火の状態」に戻してください。(21ページ)

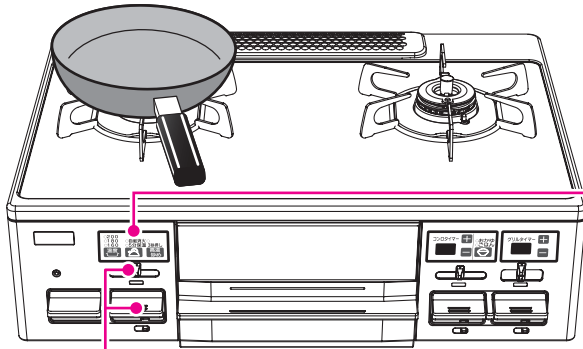
高温炒めモード (高火力コンロ)

・炒めもの(鍋をひんぱんに上げる料理)、直火料理(あぶりもの)、いりものをする場合などは、高温炒めモードをお使いください。

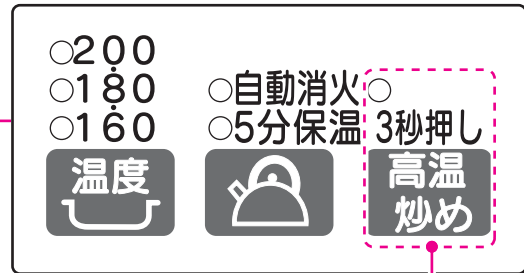
※左高火力コンロで説明しています。

➡『コンロを使う準備』(23ページ)をよく読み、準備をする

ごとく中央にフライパンなどを置く



高火力コンロ操作部(シート)

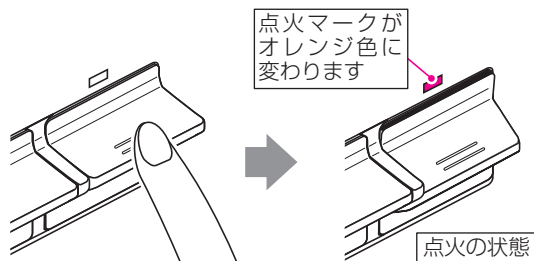


1 3

2

1 点火し、火力調節する

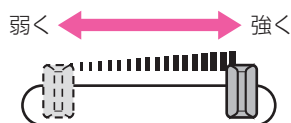
○点火/消火ボタンを止まるまでいっばいに押し、点火の状態にしてください。



止まるまでいっばいに押し

※点火マークは点火/消火の操作をするだけで色が変わりますので、必ず火がついたことを確認してください。

○火力調節つまみを左右にゆっくりとスライドさせてください。



2 高温炒めを設定する

○高温炒めキーを3秒以上押してください。ブザー音『ピピピッ』でお知らせし、ランプが点灯します。



○取り消すときは、再度、高温炒めキーを押してください。



※設定を解除しても消火しません。

高温炒めモードとは

通常時より高い温度まで調理できる機能です。高温炒めモードを使用しても、鍋などの異常過熱を防止するために、温度センサーの温度が上がりすぎると、自動的に火力を調節したり、自動消火します。
※高温炒めモードを使用すると、天ぷら油過熱防止機能、焦げつき自動消火機能は作動しません。

警告



禁止

高温炒めモードを使用するときは、揚げものなどの調理はしない

高温炒めモードでは、天ぷら油過熱防止機能が作動せず、消火温度が高くなっていますので、調理油が**発火し、火災の原因になります。**

注意



必ず守る

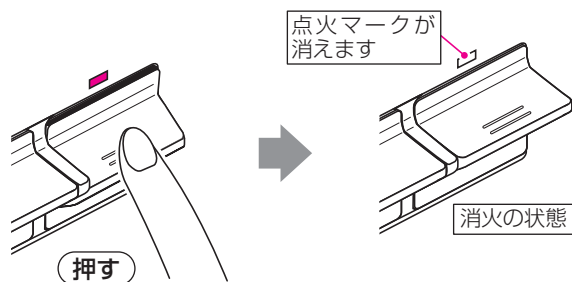
直火料理(あぶりもの)をする場合は、温度センサーの真上を避ける

温度センサー上に焼き汁などが滴下しないよう、温度センサーの真上は避けて調理してください。

温度センサーが汚れると、鍋底の温度を正しく検知できず、**発火や途中消火、機器焼損の原因になります。**また、焼き汁の滴下量や位置により、温度センサーの**故障の原因になります。**

③ 消火する

○点火／消火ボタンを押し、消火の状態にしてください。



※必ず火が消えたことを確認してください。

ご注意ください

自動消火した場合、点火／消火ボタンを「消火の状態」に**戻し忘れたまま放置すると、乾電池の消耗が早くなります。**

必ず「消火の状態」に戻してください。(21ページ)

お知らせ

約60分間(高温で自動火力調節している状態の場合は約30分間)連続使用すると、消し忘れ消火機能がはたらき自動消火します。

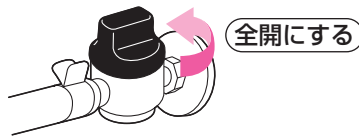
※高温炒めモードを取り消して、さらに使用する場合は、点火してから約120分間(高温で自動火力調節している状態の場合は約30分間)連続使用すると、消し忘れ消火機能がはたらき自動消火します。

※コンロ消し忘れ消火機能の設定時間は、変更することができます。(43ページ)

グリルを使う準備

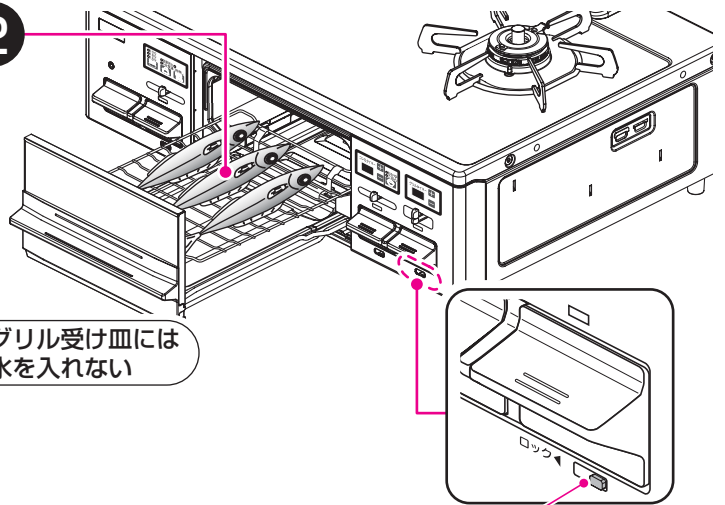
① ガス栓を全開にする

①



② 調理物を入れて、グリルとびらを閉める

②



グリル受け皿には水を入れない

ロックつまみ
(24ページ)

⚠️ 注意

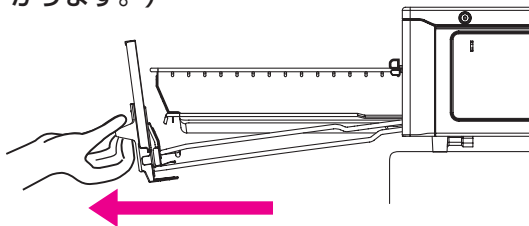


禁止

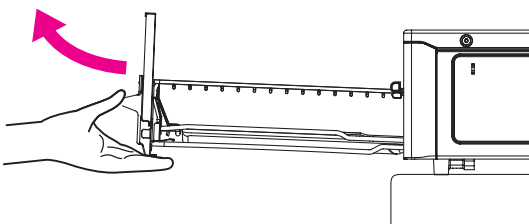
グリルとびらを開けた状態でグリルを点火しない
炎や熱で、やけどのおそれがあります。

グリルの取り出しかた

① グリルとびらをゆっくりと止まるまでいっぱい引き出す。(グリルとびらだけが下がります。)



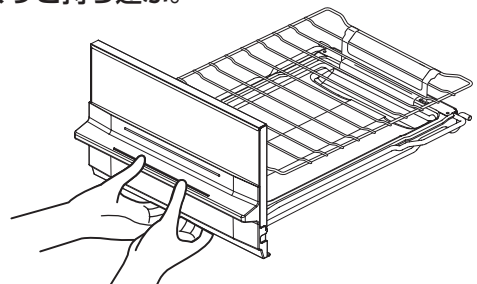
② グリルを持ち上げて取り出す。



お知らせ

- ・グリル受け皿をキズつけないように、気をつけてください。キズがつくと、表面に施されたクリアコートがはがれる原因になります。
- ・グリル焼網、グリル受け皿、グリルとびらの取り外しかたは、47ページを参照してください。

③ グリルとびらを両手でしっかりと持ち、ゆっくりと持ち運ぶ。



はじめてグリルを使うとき

- ・梱包部材が入っていないか確認してください。
- ・グリル庫内の金属部品に残った加工油を焼き切るため、グリル焼網を取り出し、グリルとびらを閉め、強火で約8分空焼きしてください。煙やおいが出る場合がありますが、異常ではありません。空焼きしているときに、グリル過熱防止センサーが作動し、自動消火する場合があります。消火した場合(タイマー表示部「02⇄_5」点滅表示)は、しばらく(約3分)待ってから再度点火してください。

お知らせ

- ・グリル焼網、グリル受け皿は消耗部品です。ご使用状態や経年変化などにより、魚や脂汚れがとれにくくなったり、コーティングがはがれる場合があります。交換部品(有料)として準備しております。(60ページ)お買い上げの販売店または、弊社(裏表紙連絡先参照)にお問い合わせください。

食材の準備

魚の下ごしらえ

- ・冷凍の魚は、しっかりと解凍する。
- ・冷蔵の魚は、常温でしばらくおく。
- ※しっかりと解凍したり、常温でしておかないと、調理時間がかかり、生焼けになったり、安全機能がはたらく場合があります。
- ・生魚は、水洗いしたあと、水気をよくふき取る。
- ・みそ漬けや、かす漬けの魚は、みそやかすをよくふき取る。



魚以外の下ごしらえ

- ・なすや、ししとうなどの野菜は、表面に切り目を入れる。
- ・鶏肉など、脂の多い食材は、フォークなどで皮に穴を開け、皮を上にして焼く。
- ※切り目や穴を開けずに焼いた場合、食材に火がついて、庫内で**発火するおそれがあります**。



塩焼きの下ごしらえ

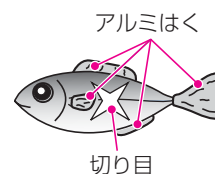
材料にあった塩加減(魚の重量の2%程度)が必要です。塩をつけると、身がしまって身崩れしにくくなります。身の厚いところには厚く、薄いところには薄くつけます。

- ・さばやいわしなど脂肪分の多い背の青い魚は、多めに塩をして、おき時間は長めにする。
- ・白身魚は、少なめに塩をして、おき時間は短めにする。
- ・川魚や、いか、えび、貝などは、焼く直前に塩をふる。



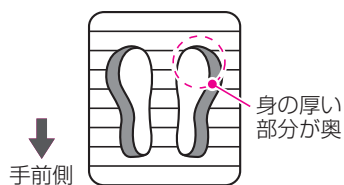
姿焼きなどの場合

- ・尾やヒレはとくに焦げやすいので、多めに塩をつけたり、アルミはくで包む。
- ・切り目を入れる。
- ※切り目を入れると、火の通りがよくなり、皮が破れることによる脂の飛び散りも少なくすることができます。

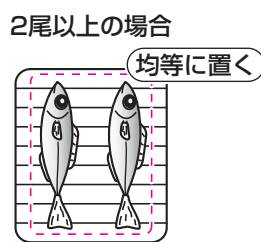
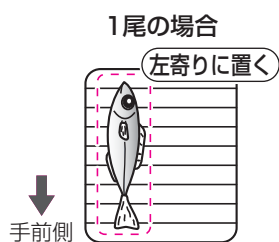


魚を焼くときは

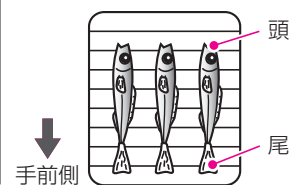
- ・魚は身の厚い部分や、頭を奥にして置いてください。



- ・魚を1尾だけ焼く場合は、左寄りに置いてください。2尾以上の場合は、均等においてください。

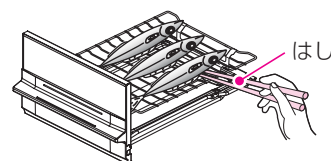


- ・ししゃもなどの小さな魚は、尾が焦げやすいのでグリル焼網の手前側に置いてください。



魚を取るときのコツ

- ・はしをグリル焼網と平行に入れると、グリル焼網に付着した魚がはがしやすくなります。



警告



禁止

グリル排気口の上に、ふきんやタオルなどをのせたり、ふさがない
グリル排気口の周りには、ものを置かない
火災や不完全燃焼の原因になります。

注意

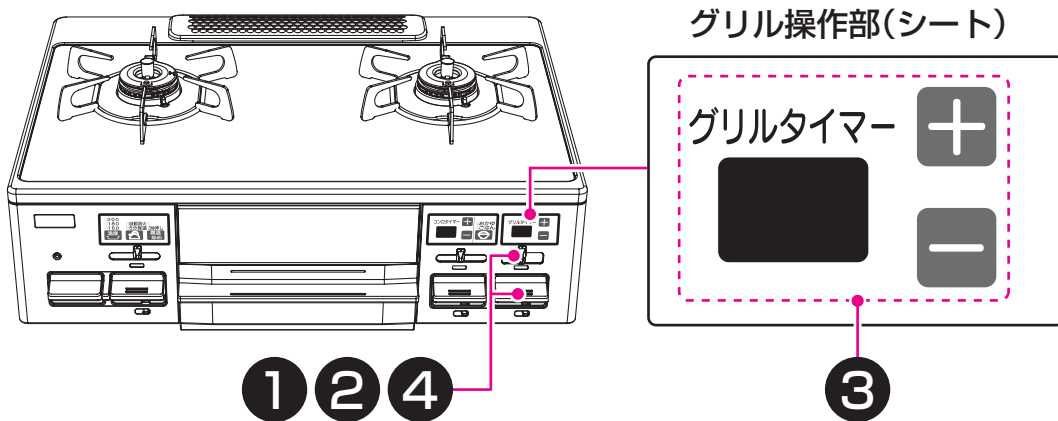


禁止

調理物を取るときなどは、必ず消火し、グリル部周辺に触れない
とくにグリルとびらなどが熱くなっており、**やけどの原因になります。**

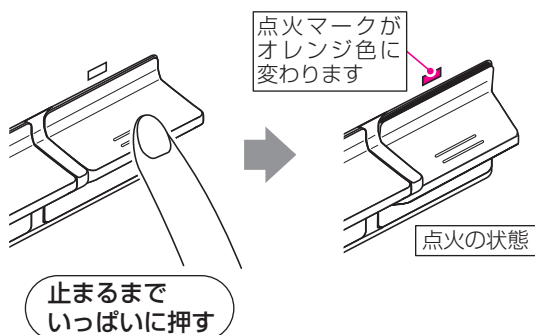
グリルの使いかた

➡ 『グリルを使う準備』(39ページ)
をよく読み、準備をする



1 点火する

○点火/消火ボタンを止まるまでいっぱい押し、点火の状態にしてください。



※着火すると、グリルタイマーが点灯します。点火マークは点火/消火の操作をするだけで色が変わりますので、必ずグリルタイマーが点灯したことを確認してください。

※下火の火力調節つまみが弱火側(左側)にある場合、つまみは強火側(右側)に動きます。上火の火力調節つまみは動きません。

○着火すると、自動的にグリルタイマーがスタートします。

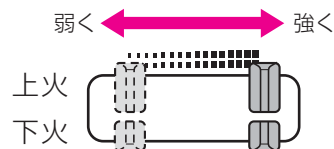


※グリル庫内の温度に応じて、6分~9分を自動的に設定します。

※グリルタイマーは安全のため、解除できません。

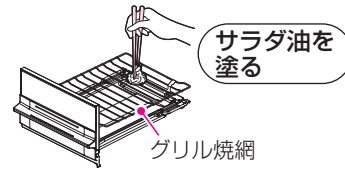
2 火力調節する

○火力調節つまみを左右にゆっくりとスライドさせてください。



形くずれを防止するコツ

2分程度予熱後、一旦消火してから、グリル焼網にサラダ油を塗ってください。その後、魚をグリル焼網にのせて再度点火し、火力を調節してタイマーを設定してください。（詳しくは付属のクッキングブックをご覧ください。）



警告



必ず守る

鶏肉などの脂の多い食材を調理するときは、上下の火力を『弱火』にして焼くようにする
グリル受け皿にたまった脂に引火し、火災のおそれがあります。

注意



必ず守る

焼きすぎに注意する
魚に火がつき火災の原因になります。
グリル庫内で魚などが燃えたり、たまった脂に引火した場合は、すぐに点火/消火ボタンを押して消火してください。

ご注意ください

- ・連続の使用などでグリル庫内が高温になると、安全のため消火します。グリル過熱防止センサーがはたらいて消火した場合(タイマー表示部「02⇔_5」点滅表示)は、しばらく(約3分)待ってから再度点火してください。
- ・脂の多い魚を焼いているときは、煙が多く出る場合があります。

次の魚は、とくに焼きすぎに注意してください。

- ・干物や、脂分の多い魚(にしん・塩さばなど)
発火しやすいので、調理中は、グリル庫内の状態に十分注意してください。
- ・小魚の干物(めざし・うるめなど)
焼き時間のめやすは2~3分です。(グリル庫内の温度が高い場合は1分程度。)

焼きすぎた場合、魚やたまった脂が燃えて、**火災のおそれや機器焼損の原因になります。**

③ タイマーを設定する

自動で火が消える

④ 消火の状態に戻す

○タイマーを設定します。



1分刻みで1~15分(最長)に設定できます。
※調理中(タイマー作動中)でも、タイマーの変更は可能です。
※連続使用可能時間は15分です。

終了30秒前

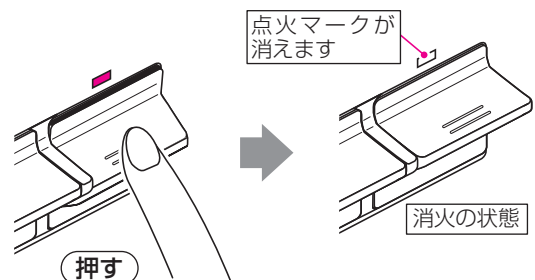
終了

自動消火



※約10秒後に消灯します。

○点火/消火ボタンを押し、消火の状態にしてください。



ご注意ください

自動消火した場合、点火/消火ボタンを「消火の状態」に**戻し忘れたまま放置すると、乾電池の消耗が早くなります。**必ず「消火の状態」に戻してください。(21ページ)

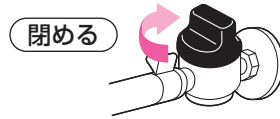
カスタマイズ機能

カスタマイズ機能の設定方法

コンロ消し忘れ消火機能の設定時間は変更できます。
 ※全てのコンロの消し忘れ消火機能時間が変更になります。
 ※初期設定(工場出荷時)は、『120分』に設定されています。

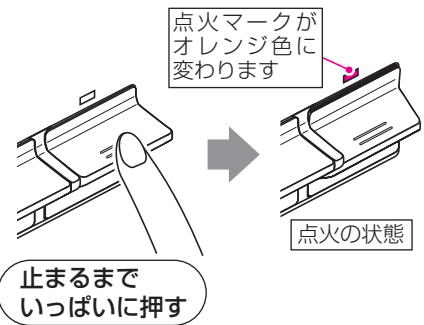
設定時は、必ず機器を使用していない状態で操作してください

1 ガス栓を閉める



2 コンロを点火の状態にする

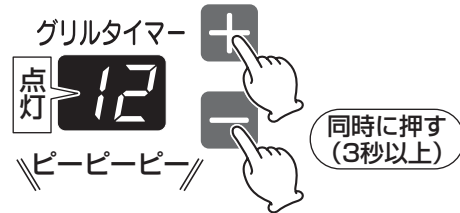
いずれかのコンロの点火/消火ボタンを止まるまでいっぱい押し、点火の状態にしてください。
 ※着火しないため、ブザー音『ピーピーピー』でお知らせし、『11⇄01または02』が点滅表示されます。
 ※スパーク(パチパチ)しますので、ガス栓を閉めても、配管内に残ったガスにより、着火する場合がありますが、異常ではありません。



3 設定時間を変更できる状態にする

点火操作後10秒以内に、グリル操作部のグリルタイマー設定キー『+』と『-』を3秒以上同時に押す。
 ※初期設定(工場出荷時)は、『12』(120分)に設定されています。

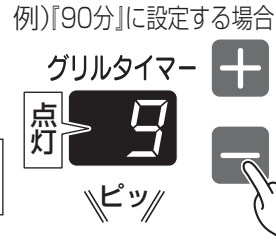
グリル操作部



4 設定時間を変更する

押す毎に、ブザー音『ピッ』でお知らせします。
 ※10分単位で設定できます。

+キー：10分ずつ増え、最長『12』(120分)まで設定できます。
 -キー：10分ずつ減り、最短『3』(30分)まで設定できます。

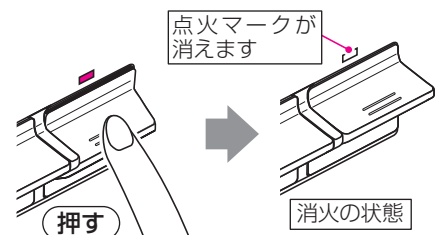


※コンロ消し忘れ消火機能の設定時間を変更した場合、高温炒めモード時の連続使用可能時間は、下表のようになります。

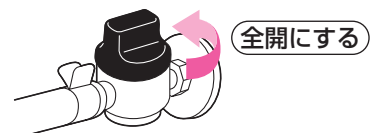
タイマー表示	3	4	5	6	7	8	9	10	11	12
コンロ消し忘れ消火機能時間	30分	40分	50分	60分	70分	80分	90分	100分	110分	120分
高温炒めモード時連続使用可能時間	30分	40分	50分	60分	60分	60分	60分	60分	60分	60分

5 消火の状態にする

点火/消火ボタンを押し、消火の状態にしてください。
 ※ブザー音『ピー』でお知らせし、設定した時間に変更されます。



6 ガス栓を全開にする



お手入れ (その前に)

⚠️ 注意



必ず守る

- ・お手入れは、ガス栓を閉め、機器が冷えてから手袋をはめて行う
とくにグリル排気口の中側(奥側)、グリル庫内をお手入れするときは、十分注意する
やけどや部品の角などでけがをする原因になります。
- ・お手入れ後は、機器およびグリル庫内にふきん・紙類などを置き忘れていないか必ず確認する
火災の原因になります。
- ・点火/消火ボタンをロックする
点火/消火ボタンをロックせずにお手入れを行った場合、誤って点火/消火ボタンを押すと、**やけどの原因になります。**

各部品がいたんでいないか確認してください。いたんだまま使用されますと、思わぬ事故の原因となります。
いたんでいる場合は、60ページの交換部品を参照し、部品を交換してください。詳しくは、お買い上げの販売店または、弊社(裏表紙連絡先参照)にお問い合わせください。

お手入れ道具・洗剤について

<p>使って よい</p>	<p>スポンジたわし やわらかい布 やわらかい歯ブラシ 台所用中性洗剤</p>	<p>トッププレートのみ</p> <p>クリームクレンザー メラミンスポンジ ※トッププレート以外には使用しないでください。</p>
<p>使っては いけない</p>	<p>ナイロンたわし 亀の子たわし 金属たわし スポンジたわし裏面 クレンザー ミガキ粉 硬い歯ブラシ</p>	<p>キズの原因になるもの ※部品・ガラス・ホーロー・フッ素コート・クリアコートや塗装の表面にキズがつき、はがれ・欠け・変色・変質・さび・割れの原因になります。</p>
	<p>酸性洗剤・アルカリ性洗剤・漂白剤 シンナー・ベンジン・アルコール</p>	<p>変質の原因になるもの ※部品・ホーロー・フッ素コート・クリアコートや塗装の表面が変質し、はがれ・変色・さび・樹脂部品の割れの原因になります。</p>
	<p>歯みがき粉 弱酸性洗剤・弱アルカリ性洗剤・クリームクレンザー 重曹 重曹</p>	<p>キズ・変質の原因になるもの ※樹脂部品の割れ・表面の変質・キズ・変色・さびの原因になります。</p>
	<p>スプレー式洗剤</p>	<p>故障の原因になるもの ※直接かけて使用すると機器内部に洗剤が入り、故障の原因になります。必ずやわらかい布やスポンジたわしなどに含ませてから使用してください。</p>
	<p>可燃性スプレー・浸透液・潤滑剤</p>	<p>火災の原因になるもの ※引火するので、絶対に使用しないでください。</p>

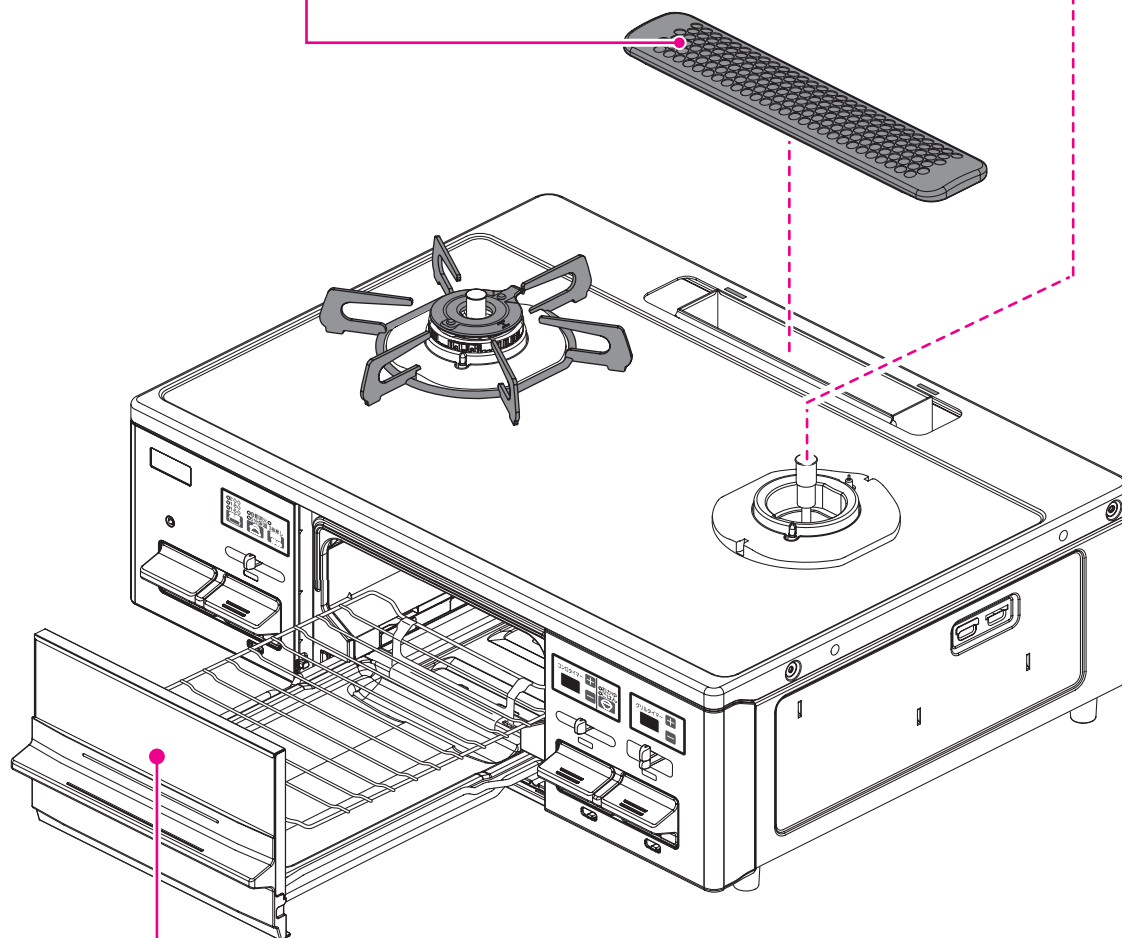
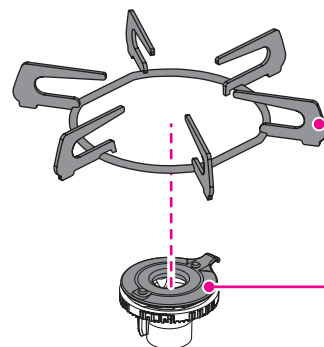
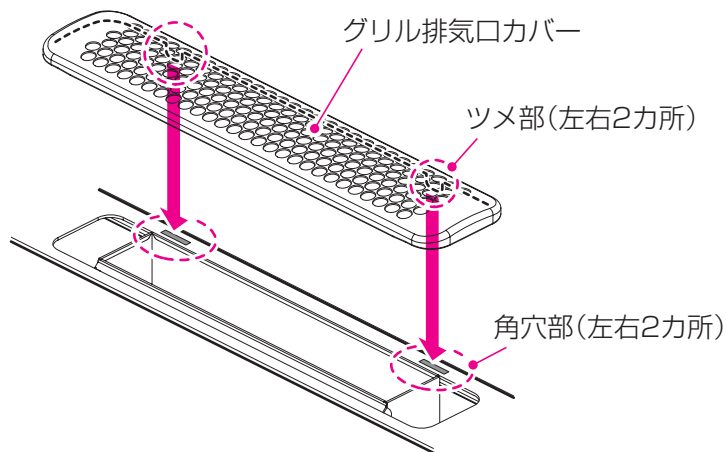
お手入れするときのお願い

- ・ご使用の都度、お手入れしてください。汚れたままにすると汚れがこびり付き、落ちにくくなります。煮こぼれをしたまま放置するとお手入れする部品が固着し、外れにくくなったり、故障の原因になります。とくに砂糖などを含んだ濃い汁は、すぐにふき取ってください。焼きついて掃除が困難になります。
- ・バーナーキャップ・ごとく・グリル排気口カバー・グリル部品(グリルとびら、グリルスライド枠、グリル焼網、グリル受け皿)は外せます。それ以外の部品は、絶対に取り外さないでください。

お手入れ (部品の取り付けと取り外し) (コンロ部)

グリル排気口カバー

- ・ ツメ部(左右2カ所)を角穴部(左右2カ所)に入れて、浮きがないように取り付けてください。



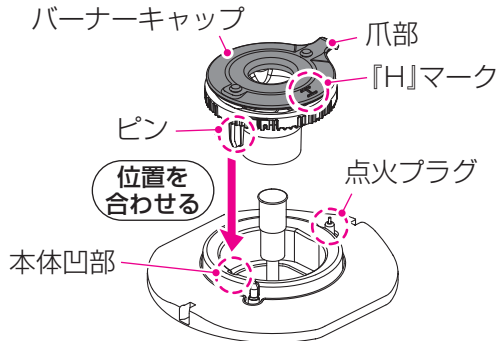
グリル部の取り付けと取り外しは、47~48ページ参照。

- ◎お手入れは、
- ・機器が冷えていることを確認する
 - ・ガス栓を閉める
 - ・点火／消火ボタンをロックする(24ページ)
 - ・手袋をする

- ◎お手入れをしたあとは、洗剤や水分が残らないようにする
- ◎部品を取り付けたあとは、傾きがないことを確認する

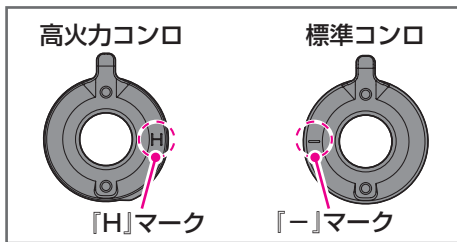
バーナーキャップ・ごとく

バーナーキャップ

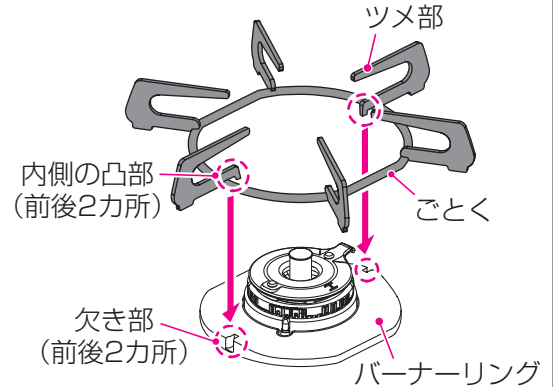


- ・バーナーキャップの爪部を後ろ側にして点火プラグの真上にくるように合わせ、手前側の本体凹部にバーナーキャップのピンを入れて、浮きがないように取り付けてください。(点火プラグに衝撃をあたえないようにしてください。)

※バーナーキャップは、高火力コンロ用と標準コンロ用がありますので、取り付けに注意してください。
高火力コンロには「H」マーク、標準コンロには「-」マークを表示しています。



ごとく



- ・ごとく内側の凸部(前後2カ所)を、バーナーリングの欠き部(前後2カ所)に入れて、浮きがないように取り付けてください。

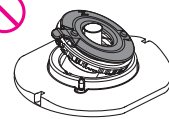
⚠注意



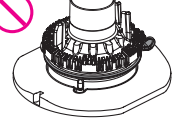
必ず守る

バーナーキャップは正しく取り付ける

- 誤った取り付けかた(浮き、裏返しなど)で使用すると、
- ・点火しない場合があります。
 - ・炎のふぞろいや逆火で**不完全燃焼・一酸化炭素中毒のおそれや変形の原因になります。**
 - ・機器の中に炎がもぐりこんで、**焼損する原因になります。**
 - ・**機器寿命が短くなるおそれがあります。**



バーナーキャップの浮き



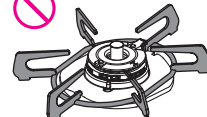
バーナーキャップの裏返し



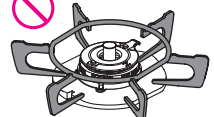
必ず守る

ごとくは正しく取り付ける

- 誤った取り付けかた(浮き、裏返しなど)で使用すると、**鍋の転倒によるやけど・点火不良・不完全燃焼・変形の原因になります。**
また、取り付けの際に衝撃を加えると、トッププレートに**キズがつくおそれがあります。**



ごとくの浮き

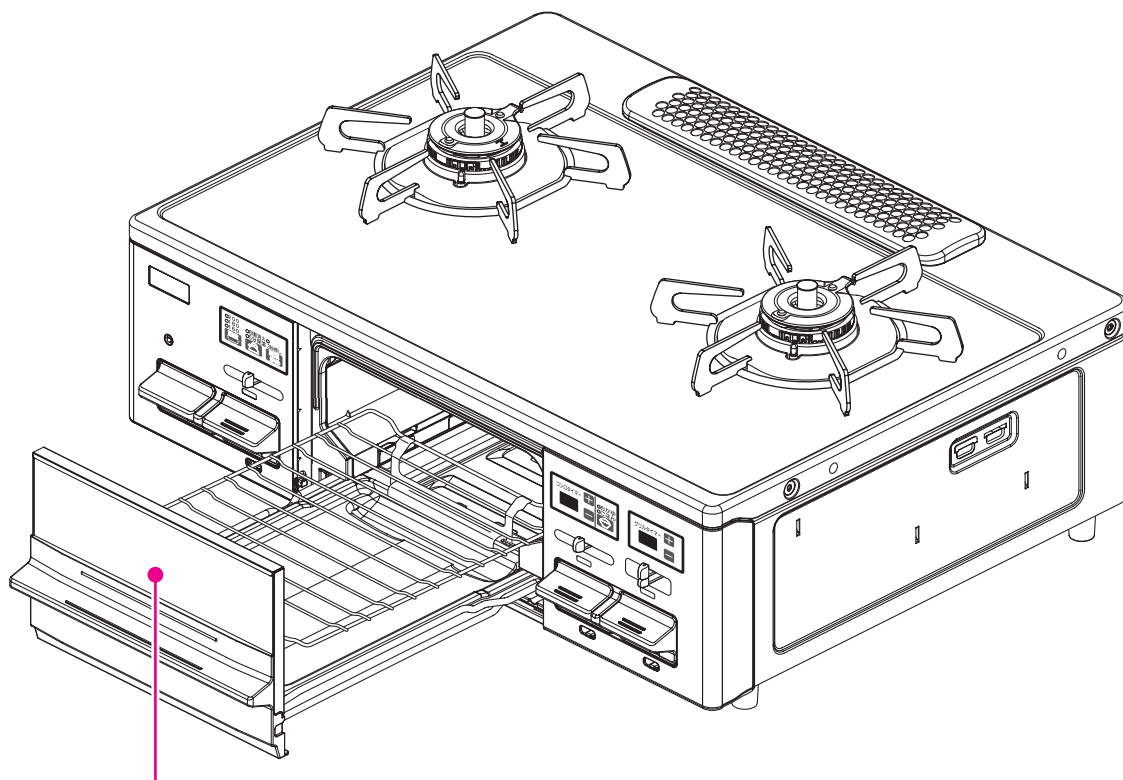


ごとくの裏返し

お知らせ

- ・バーナーキャップ・ごとくは消耗部品です。バーナーキャップは厚みが薄くなったり、変形すると炎がふぞろいになります。また、ごとくは、ツメ部がグラグラしていると、鍋などの転倒の原因になりますので、交換してください。
- ・交換部品(有料)として準備しております。(60ページ)お買い上げの販売店または、弊社(裏表紙連絡先参照)にお問い合わせください。

お手入れ (部品の取り付けと取り外し) (グリル部)



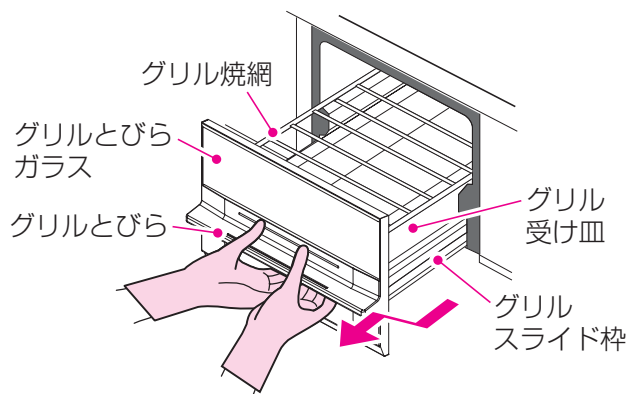
グリル部の取り外しかた

・グリルとびらを持ち上げずに、水平にゆっくりと手前に止まるまで引き出し、グリルとびらを少し持ち上げて、引き出すと取り出せます。(グリルとびらを持ち上げたまま引き出すと、止まることなくグリルとびらが外れるため、落下する場合があります。)

※グリルとびらを全開近くまで引き出すと、グリルとびら全体が下がりますので、手を離すときは注意してください。

※グリル使用直後は、グリルとびらやグリルとびらガラス、グリル受け皿、グリル焼網、グリルスライド枠が熱くなっていますので注意してください。

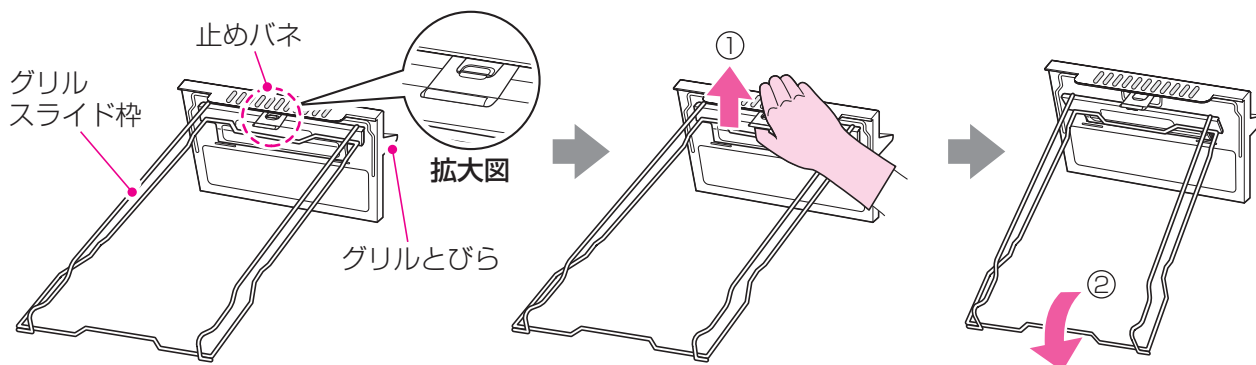
※グリル受け皿にたまった魚の脂などをこぼさないよう注意してください。



グリルとびら

※上下逆さまから見た図で説明しています。

・グリルスライド枠とグリルとびらを固定している止めバネを図の方向(①)に上げ、グリルスライド枠を図の方向(②)に回転させると、取り外せます。



- ◎お手入れは、
- ・機器が冷えていることを確認する
 - ・ガス栓を閉める
 - ・点火／消火ボタンをロックする(24ページ)
 - ・手袋をする

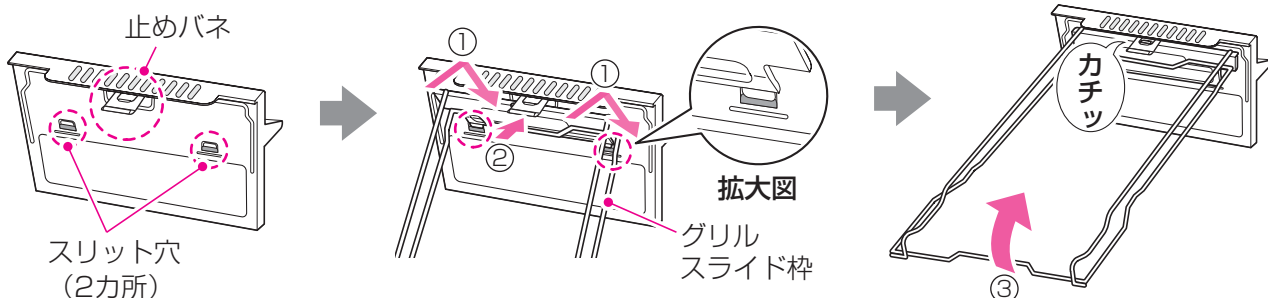
- ◎お手入れをしたあとは、洗剤や水分が残らないようにする
- ◎部品を取り付けたあとは、スムーズに開閉できることを確認する

グリル部の取り付けかた

グリルとびら

※上下逆さまから見た図で説明しています。

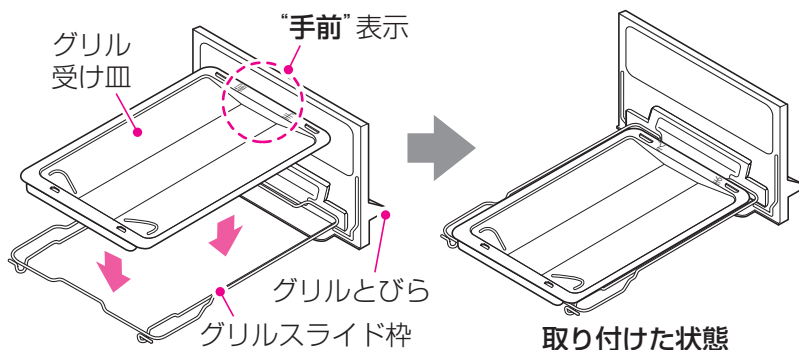
- ・グリルとびらのスリット穴(2カ所)にグリルスライド枠を差し込み(①)、止めバネにそわせ(②)、グリルスライド枠を図の方向(③)に回転させると止めバネで、『カチッ』と音が鳴り取り付けられます。



グリル受け皿

- ・“手前”と表示している方をグリルとびら側にし、図のようにグリルスライド枠の上のせてください。

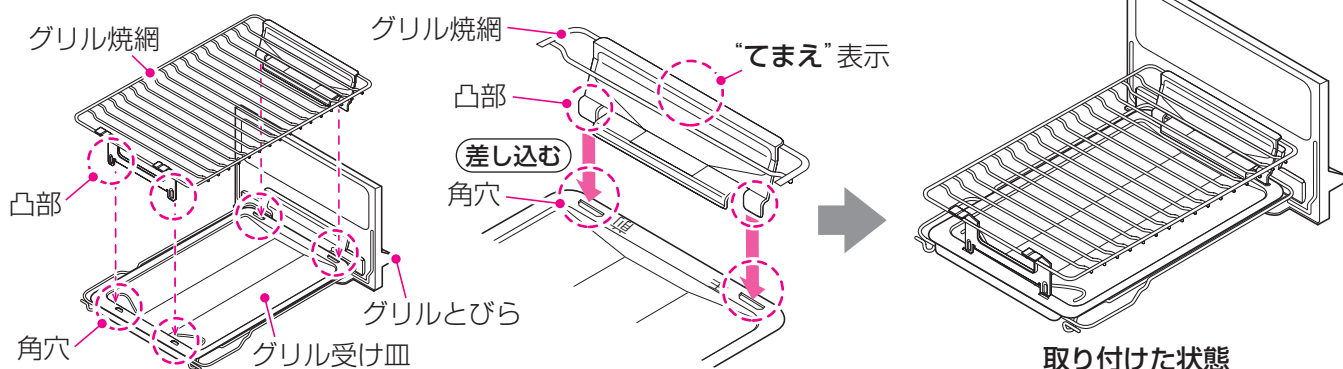
※グリルスライド枠の上にグリル受け皿が図のように取り付けられていないと、グリル受け皿が斜めになり、グリルとびらが入りません。



グリル焼網

- ・グリル受け皿の角穴にグリル焼網の凸部(4カ所)を差し込んでください。

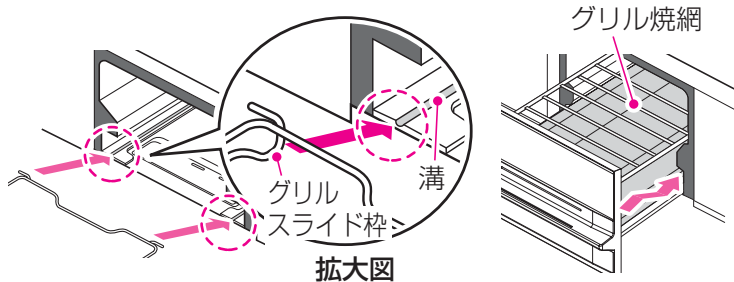
※“てまえ”と表示している方をグリルとびら側にしてください。



グリル部

- ・グリルとびらを両手で持ち、グリルスライド枠をグリル庫内底部の左右にある溝に合わせて、グリル庫内に入れたあと、水平にスライドさせ、グリルとびらが完全に閉まるまでしっかり入れてください。

※イラストは分かりやすくするためにグリル受け皿なしで記載しています。



グリルとびらが閉まりにくい場合は、グリルとびら、グリル受け皿、グリル焼網が正しく取り付けされていません。そのまま押し込むと、変形の原因になりますので、再度しっかりと取り付けてください。

お手入れ

トッププレート

・台所用中性洗剤や、水を含ませたスポンジ、布などのやわらかい物でふき取ったあと、洗剤や水分が残らないよう、乾いた布で再度ふき取ってください。

取れにくい汚れのとき

・メラミン樹脂系のスポンジを使用したり、丸めたラップにクリームクレンザーをつけてこすり、ふき取ってください。（表面の光沢がなくなるため、常用はしないでください）



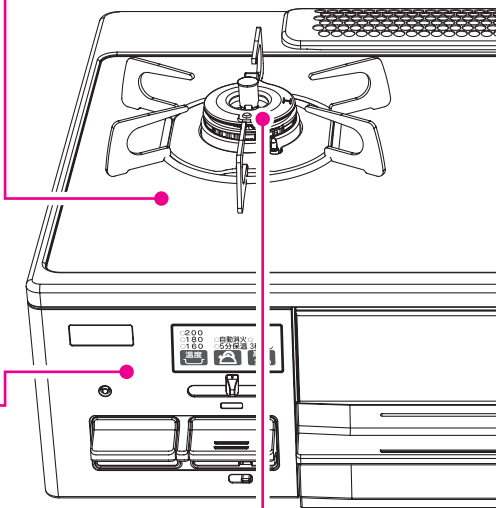
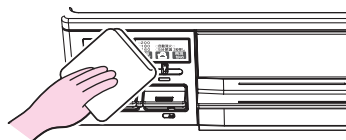
※バーナーリング・バーナーキャップにクリームクレンザーがかかると、塗装のはがれ、色が薄くなる、光沢がなくなるなどの原因になります。

機器表面・操作部

・乾いた布でよくふいてください。

取れにくい汚れのとき

・台所用中性洗剤を含ませた布でふき取ったあと、洗剤や水分が残らないよう、乾いた布で再度ふき取ってください。



バーナー部

バーナーキャップ

・台所用中性洗剤を含ませた布やスポンジで汚れをふき取ったあと、洗剤や水分が残らないよう、乾いた布で再度ふき取ってください。

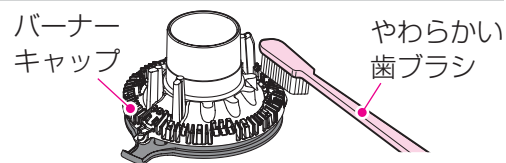
・水洗い後は、よく水気を切ってください。

※水分が残ったまま取り付けると、**点火不良や不完全燃焼になります。**

目づまりしたときは

・凹部や溝部は、やわらかい歯ブラシなどでお手入れしてください。こびり付いた汚れは、つまようじなどで取り除いてください。

※目づまりや汚れは、**不完全燃焼や点火不良の原因になります。**



点火プラグ・立消え安全装置・温度センサー

・水を含ませて、かたくしぼった布で煮こぼれなどの汚れをふき取ったあと、水分が残らないよう、乾いた布で再度ふき取ってください。

※洗剤などは使用しないでください。

※点火プラグ・立消え安全装置・温度センサーはキズつけたり、衝撃をあたえないようにしてください。位置が変わったり、傾くと安全機能が正しくはたらかないおそれがあります。



⚠注意



必ず守る

温度センサーは、こまめにお手入れし、上下にスムーズに動くことを確認する

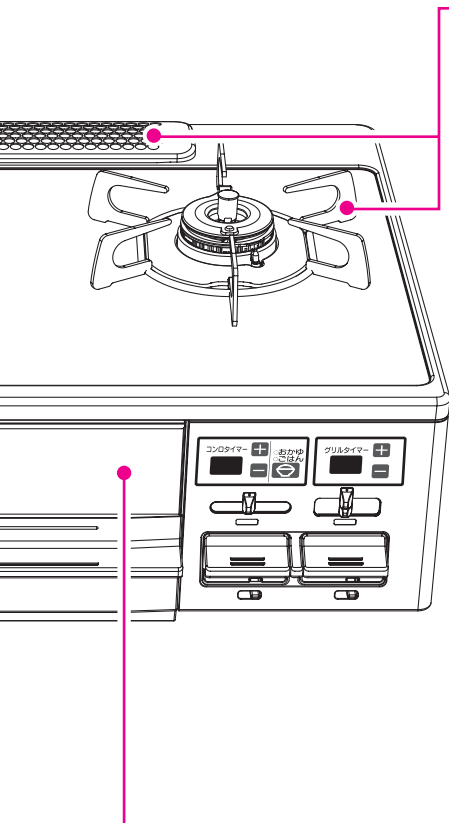
鍋底に温度センサーが密着しなくなり、調理油が**発火する場合があります。**また、動きが悪くと鍋などが傾き、お湯などがこぼれ、**やけどの原因にもなります。**密着しない場合、点検・修理を依頼してください。

◎お手入れは、

- ・機器が冷えていることを確認する
- ・ガス栓を閉める
- ・点火／消火ボタンをロックする(24ページ)
- ・手袋をする

◎お手入れをしたあとは、洗剤や水分が残らないようにする

- ◎部品を取り付けたあとは、傾きがないことを確認する



ごとく・グリル排気口カバー

- ・台所用中性洗剤を含ませた布やスポンジで汚れをふき取ったあと、洗剤や水分が残らないよう、乾いた布で再度ふき取ってください。
- ※汚れがついたまま使用すると、汚れが落ちにくくなります。

取れにくい汚れのとき

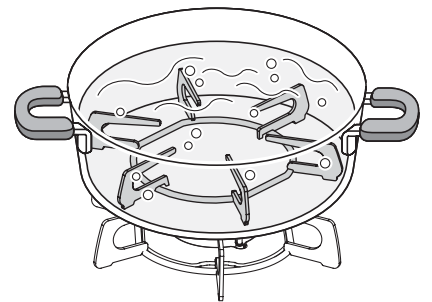
- ・台所用中性洗剤で丸洗いしたあと、洗剤や水分が残らないよう、乾いた布でふき取ってください。

煮洗いすると、さらに汚れが落としやすくなります

- ・水を入れた大きめの鍋に、ごとくやグリル排気口カバーを入れ、約30分加熱し、冷ましてから水洗いして、水気をふき取ってください。

※表面が変色することがありますが、使用上問題ありません。

※取り出すときは、**やけどなどに注意してください。**



グリル焼網・グリル受け皿・グリルとびら・グリルスライド枠・グリル庫内

グリル焼網・グリル受け皿・グリルとびら・グリルスライド枠

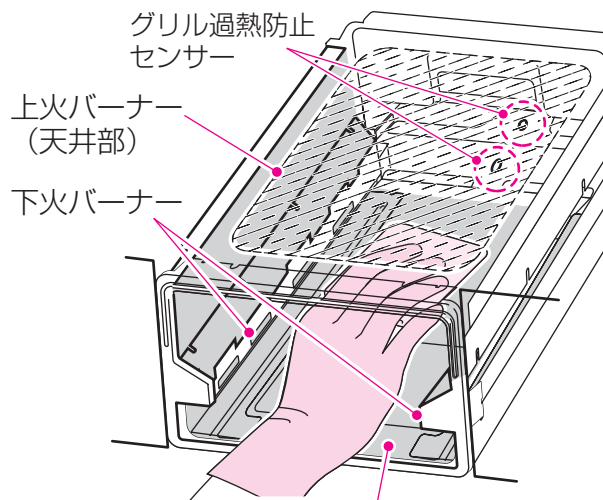
- ・台所用中性洗剤や、水を含ませたスポンジ、布などのやわらかい物でふき取ったあと、洗剤や水分が残らないよう、乾いた布で再度ふき取ってください。

※汚れたまま放置したり、使用したりすると、汚れがとれにくくなり、シミが残ったり、フッ素コート(グリル焼網)やクリアコート(グリル受け皿)のはく離の原因になったり、脂汚れで**発火することがあります。**

グリル庫内(側部・底部)

- ・台所用中性洗剤や、水を含ませたスポンジでふき取ったあと、洗剤や水分が残らないよう、乾いた布で再度ふき取ってください。

※グリル庫内天井部の燃烧部(上火バーナー)には触らないでください。炎口がつまり燃烧不良、途中消火の原因になります。また、側部の燃烧部(下火バーナー)の奥には、立消え安全装置と点火プラグ、奥の壁部分にはグリル過熱防止センサーが取り付けられているので触らないでください。位置が変わったり、傾くと安全機能が正しくはたらかないおそれがあります。



お手入れできる部分(グレー着色部)

よくあるご質問 ①

とくに多いご質問です

ご質問	回答	参照ページ
<ul style="list-style-type: none"> ・ 点火／消火ボタンを押しても点火しない ・ 電池交換サインが点滅している 	<p>乾電池が消耗しているためです。 乾電池を交換してください。 乾電池を交換する(電池交換サイン点滅)めやすは約1年です。</p>	22
<ul style="list-style-type: none"> ・ 勝手に火が小さくなったり、火が消えたりする 	<p>安心・安全機能がはたらいているためです。 自動的に火力を調節したり、自動消火し、高温になり過ぎることを防止します。</p>	21
<ul style="list-style-type: none"> ・ 高温炒めモードを使用しているのに、勝手に火が小さくなったり、火が消えたりする 	<p>安心・安全機能がはたらいているためです。 温度センサーや鍋などの異常過熱を防止するために、温度センサーの温度が上がると、自動的に火力を調節したり、自動消火します。 また、約60分間(高温で自動火力調節している状態の場合は約30分間)連続使用すると、消し忘れ消火機能がはたらき自動消火します。</p>	37

ご質問	詳細の番号	回答	参照ページ
<p>点火すると他のバーナーも、スパーク(パチパチ)する</p>	-	1カ所の点火操作ですべてのバーナーがスパークします。異常ではありません。	-
<p>点火しない</p> <p>ご質問の詳細</p> <ul style="list-style-type: none"> ① 点火しない ② 点火しにくい ③ スパーク(パチパチ)しない ④ 点火してもすぐ消える 		乾電池が消耗しています。 新しいアルカリ乾電池(単1形：2個)に交換してください。	22
	①②	バーナーキャップが傾いたり、浮いたりしていないか確認し、正しく取り付けてください。	15・45
	③④	点火／消火ボタンを止まるまでいっばいに押し、点火の状態にしてください。	25・41
		アルミはく製する受けはご使用できません。 使用しないでください。	10
	①② ③	バーナーの炎口がつまっていたり、点火プラグ、立消え安全装置、バーナーキャップがぬれたり、汚れたりしていると、点火しない場合があります。お手入れしてください。	49
	①②	ガス栓を閉めていると点火できません。 ガス栓を全開にしてください。	24・39
	①②	LPガスをご使用の場合、LPガスがなくなりかけているときは、お買い上げの販売店または、もよりのガス事業者(供給業者)にお問い合わせください。	-
		長期間使用していなかったり、朝一番など、ガス配管に空気が残っている場合がありますので、点火操作を繰り返してください。	-
①③	ロックされていると点火できません。 ロックを解除してください。	24	
②	グリルはコンロにくらべて点火に時間がかかります。 異常ではありません。	-	
④	温度センサーが高温になり、安心・安全機能がはたらいています。温度センサーの温度が下がるまで、点火してもすぐ消火します。しばらく(グリルは約3分)待ってから、再度点火してください。	-	

ご質問	詳細の番号	回答	参照ページ
<p>炎の状態がおかしい</p> <p>ご質問の詳細</p> <p>① 炎が安定しない</p> <p>② 炎が黄色い、赤い</p> <p>③ 異常音をたてて燃える、消える</p> <p>④ 炎が均一でない</p> <p>⑤ 使用中炎が消える</p> <p>⑥ 鍋にすすがつく</p>	①② ③④ ⑤⑥	バーナーの炎口がつまっていたり、点火プラグ、立消え安全装置、バーナーキャップがぬれたり、汚れたりしていると、点火しない場合があります。お手入れしてください。	49
	①② ③④ ⑤	バーナーキャップが傾いたり、浮いたりしていないか確認し、正しく取り付けてください。	15・45
	①② ③④ ⑤	風が吹き込んだり、扇風機や冷暖房機器の風があたる場所には設置しないでください。風で火が消える場合があります。	12・15
	②④ ⑤⑥	アルミはく製する受けはご使用できません。使用しないでください。	10
	②⑤	使用中は換気してください。 火力調節をはやく操作すると、炎が赤くなったり、消火する場合があります。異常ではありません。ゆっくり操作してください。	12 -
	②	加湿器を使用すると水分に含まれるカルシウムが燃えて炎が赤くなることがあります。異常ではありません。 グリル使用時にコンロを使用すると、焼きものの塩分(ナトリウム)やカルシウムが燃えて、コンロの炎も赤くなります。異常ではありません。	- -
	⑤	火力調節時に一瞬炎が黄色くなったり大きくなる場合があります。異常ではありません。 弱火の状態、グリルとびらをはやく開閉すると消火することがありますので、ゆっくり開閉してください。	- 16
	⑤	バーナー内部に残ったガスが燃焼しているためです。異常ではありません。	-
	⑤	バーナー内のガスが一度に出されるためです。異常ではありません。	-
	<p>部品が変色する</p> <p>ご質問の詳細</p> <p>① 表面が変色する</p> <p>② ごとくが変色する</p> <p>③ トッププレートに跡が付く</p>	①②	酸性やアルカリ性洗剤は使用しないでください。中性洗剤以外の洗剤をご使用になると、変色する場合があります。
②		ごとく先端は、炎が当たり白くざらざらになります。異常ではありません。	-
③		トッププレートのごとくを取り付けている場所に、跡が付くことがあります。ご使用上問題ありません。	16

よくあるご質問 ②

コンロ

ご質問	詳細の番号	回答	参照ページ
<p>点火／消火ボタンから手を放してもスパーク(パチパチ)する</p>	-	<p>楽々点火方式で、点火／消火ボタンから手を放してもスパークが続きます。(最長約5秒) 異常ではありません。</p>	-
<p>焼網が使えない</p>	-	<p>焼きなすやもちはグリルで調理してください。グリルに入らない大きななすやパプリカなどは、フォークや金串に刺し高温炒めモードを使用し、コンロ上で直火料理(あぶりもの)してください。</p>	37
<p>コンロ使用時の現象</p> <p>ご質問の詳細</p> <ul style="list-style-type: none"> ① 調理中に消火する ② 油が高温になっていても自動消火しない ③ 点火してもすぐ消える ④ 自動で火力が変わる ⑤ 鍋底がひどく焦げついて消火する 	<p>鍋の形状や材質が適しているか確認してください。</p> <p>①② 鍋底が温度センサーと密着していることを確認してください。</p> <p>③④</p> <p>⑤ 鍋底や温度センサーが汚れていないか確認し、汚れている場合はお手入れしてください。</p>	<p>23</p> <p>6・10</p>	<p>23</p> <p>6・10</p>
	<p>①③</p>	<p>温度センサーが高温になり、安心・安全機能がはたらいています。温度センサーの温度が下がるまで点火してもすぐ消火します。しばらく待ってから再度点火してください。</p>	<p>21</p>
	<p>①⑤</p>	<p>焦げつき自動消火機能は、鍋の材質や調理により焦げつきの程度が変わります。ホーロー製の鍋や、カレー・シチュー・カラメル・みそなどの水分が少ない料理は焦げやすくなります。弱火でときどきかき混ぜながら調理してください。</p> <p>鍋底が焦げついていないか確認してください。焦げつきや空だきの場合、焦げつき自動消火機能がはたらいて、自動的に消火します。</p>	<p>21</p>
	<p>①</p>	<p>コンロタイマーが終了すると自動的に消火します。再度点火してください。</p>	<p>27</p>
	<p>①</p>	<p>点火後約120分(高温で自動的に火力調節している場合は約30分)で自動消火し、消し忘れを防ぎます。</p>	<p>21</p>
	<p>①</p>	<p>弱火の状態、グリルとびらをはやく開閉すると消火することがありますので、ゆっくり開閉してください。</p>	<p>16</p>
	<p>①</p>	<p>冷凍した調理物をそのまま調理した場合、調理中に消火することがありますので、解凍してから調理してください。</p>	<p>-</p>
	<p>①</p>	<p>無水鍋や多層鍋、土鍋や耐熱ガラス容器、圧力鍋を使用すると、まれに焦げつき自動消火機能がはたらき、調理中に消火することがあります。</p>	<p>23</p>
	<p>④</p>	<p>鍋の温度が高温になると、過熱防止のため自動的に火力を切り替えます。弱火と強火を繰り返し、この状態が約30分続くと自動消火します。弱火になると支障のある調理の場合は、高温炒めモードを使用すると、高温での調理ができます。</p>	<p>21</p> <p>37</p>
	<p>⑤</p>	<p>鍋底にこんぶや竹皮などを敷くと焦げつきがきつくなる場合があります。ときどきかき混ぜて火加減し、様子を見ながら調理してください。</p>	<p>-</p>

ご質問

揚げものモード使用時の現象

ご質問の詳細

- ① 揚げものがうまくできない
- ② 温度設定表示が点滅のまま変わらない

詳細の番号 回答 参照ページ

①	油の量は、500～1000mLが適切です。鍋の形状や材質、油の量によっては油の温度が設定温度より高めになったり低めになったりする場合があります。設定温度を加減してお使いください。	23・29
	鍋底が温度センサーと密着していることを確認してください。	6・10
②	使用途中に設定温度を下げた場合、設定温度に下がるまで時間がかかり、その間点滅が続きます。	29・30

湯わかしモード使用時の現象

ご質問の詳細

- ① お湯がぬるい
- ② お知らせが遅い
- ③ ふきこぼれる

①②	鍋が湯わかしに適しているか確認してください。	23・31
	鍋底が温度センサーと密着していることを確認してください。	6・10
③	水の量は、500～2000mLでやかんや鍋の最大容量の6～7割が適切です。	23・31
①②	お湯(70℃以上)から湯わかしモードを使用した場合は、ふっとうしてから消火や弱火になるまで時間を要する場合や、ふっとうする前に消火する場合があります。	32
①	火力を弱火で使用すると、ふっとうする前に保温になったり、消火したりします。	
②	加熱中に鍋を動かしたり、ふたを開閉したり、水をかき混ぜたりすると、お知らせが遅くなる原因になります。	

炊飯モードで上手に炊飯ができない

ご質問の詳細

- ① ふきこぼれる
- ② ごはんがかたい
- ③ ごはんがやわらかい
- ④ ごはんが焦げる
- ⑤ 誤って途中で消火してしまった

①②	鍋が炊飯に適しているか確認してください。	23・34
	鍋底が温度センサーと密着していることを確認してください。	6・10・34
③④	お米の量や水量を正しく計量してください。	33
	火力を炊飯位置に正しく調節してください。火力が炊飯位置より強火側の場合は、ごはんがかためになり、弱火側の場合は、やわらかめになります。	35
①②	よく洗米してください。	33
④	無洗米を使用する場合は、1～2回洗米し、3%ぐらい多めに水をいれて、必ず浸しおきをして炊飯してください。	34
②③	銘柄や産地、保存期間により炊きあがりのかたさや粘り、食味が変わります。	—
②	洗米したあと必ず30分以上(冬場は1時間程度)、水に浸してください。	33
	炊飯途中にふたを開けると、うまく炊けない場合があります。消火したあと、約10分むらしが必要です。むらしをしないと美味しく炊きあがりません。	36
③	むらし後、ごはんをほぐしながら底からかき混ぜると、余分な水分が逃げ、ごはんがおいしくなります。	
④	炊きこみごはんは、白米にくらべ焦げやすくなります。	33
⑤	もう一度炊飯モードで炊いてください。水分が少ない状態で再点火した場合は、やわらかくなる場合や、焦げつきが強くなったり、芯が残る場合があります。(おかゆの場合は、自動では炊けません。様子を見ながら弱火で炊いてください。)	35

よくあるご質問 ③

グリル

ご質問	詳細の番号	回答	参照ページ
<p>点火／消火ボタンから手を放してもスパーク(パチパチ)する</p>	-	<p>楽々点火方式で、点火／消火ボタンから手を放してもスパークが続きます。(最長約7秒) 異常ではありません。</p>	-
<p>グリル使用時の現象</p> <p>ご質問の詳細</p> <ul style="list-style-type: none"> ① 焼けすぎる ② 焼け足りない ③ 焼きムラができる ④ 煙が出る ⑤ 調理中に消火する 	②③ ④⑤	<p>グリルとびらは確実に閉めてください。</p>	39
	①②	<p>調理物の数や形状に合わせて、置きかたを調節してください。</p>	40
	③	<p>調理物に合った火力に調節してください。</p>	-
	②③	<p>グリル排気口カバーを正しく取り付けてください。</p>	18・45
	①	<p>みそ漬けやかす漬けの魚を焼くときは、みそやかすは取ってから焼いてください。</p>	40
	②	<p>冷凍の魚は、しっかりと解凍し、冷蔵の魚は、常温でしばらく置いてください。</p>	16・40
	④	<p>脂の多い魚などを焼くと煙が多く出るため、グリル排気口以外からも煙が出る場合があります。異常ではありません。</p>	42
	④	<p>初めてグリルを使うときは、煙やにおいが出る場合がありますが、グリル庫内の金属部品に残った加工油によるもので、異常ではありません。</p>	39
④	<p>グリル庫内やグリル受け皿が汚れていないか確認し、お手入れしてください。残った調理物などが焦げて、煙やにおいが出る場合があります。</p>	49	
⑤	<p>グリルタイマーが終了すると自動的に消火します。再度点火してください。</p>	41	
⑤	<p>連続の使用などでグリル庫内が高温になっている場合は、グリル庫内が冷めるまで(約3分)待ってから使用してください。</p>	21・42	
<p>グリル使用中に、魚などの脂の「パチパチ・ジュージュウ」とはねる音がする</p>	-	<p>魚などに含まれている水分が油と接触して、蒸発する音です。異常ではありません。</p>	-

ご質問

詳細の
番号

回答

参照
ページ

におい

ガスのおいがする
いやなおいがする

	すぐに使用をやめ、ガス栓を閉めてから原因を調べてください。	7・8
	ゴム管がきっちりと接続されているか確認してください。	
	ゴム管にひび割れや穴があいていないか確認してください。ひび割れや穴があいている場合は、ゴム管を交換してください。 火災のおそれがあります。	20
-	風が吹き込んだり、扇風機や冷暖房機器の風があたる場所には設置しないでください。風で火が消える場合があります。	12・15
	煮こぼれや水滴がついていないか確認し、お手入れしてください。また、お手入れしたあとは、洗剤や水分が残らないようにしてください。	49
	周囲に燃えやすいものやプラスチック製品などがいないか確認してください。	9

音

使用中、消火後に音がする

ご質問の詳細

- ① 消火後に「ピー」とブザー音がする
- ② 「ボン」と音がする
- ③ 「カチッ」と音がする
- ④ キシミ音がする
- ⑤ 「シャー」と音がする
- ⑥ 点火初期に「ポッポッ」と音がする

①	点火／消火ボタンを戻し忘れていないか確認してください。 点火／消火ボタンを戻し忘れると、5分おきにブザー音「ピー」でお知らせします。 ※タイマーや湯わかしモードなどを使って自動消火したり、安全機能のはたらきにより火が消えたときは、必ず点火／消火ボタンを「消火の状態」にしてください。 戻し忘れたまま放置すると、乾電池の消耗が早くなります。 ※他のバーナーを使用中は、ブザー音は鳴りません。	-
②	コンロバーナー使用後の火の消えたときの音です。異常ではありません。	-
③	バーナーキャップが正しく取り付けされていないと、音がする場合があります。	45
④	火力を切り替える動作音です。異常ではありません。	
⑤	点火後や消火後にキシミ音がでますが、加熱や冷却されるときに、金属が膨張収縮して起こる音です。異常ではありません。	
⑥	コンロバーナー使用中「シャー」と音がしますが、燃焼するガスの通過音です。異常ではありません。	-
⑥	機器が冷えている状態で点火すると、しばらく音がする場合がありますが、温まると音はなくなります。異常ではありません。	

乾電池

使用時に「ピー」というブザー音とともに、電池交換サインが点滅する


-	乾電池が消耗しています。乾電池を交換してください。乾電池を交換する(電池交換サイン点滅)めやすは約1年です。	22
---	--	----

乾電池を交換しても電池交換サインが点滅する

-	乾電池に記載されている使用推奨期限を確認してください。 未使用の乾電池でも、古くなった乾電池は消耗しますので、新しいアルカリ乾電池(単1形：2個)に交換してください。	22
---	--	----

ブザー報知・お知らせ表示

交互点滅 2パターンの表示が交互に点滅します。

ブザー音	表示(10回点滅)	部位	内容
《ピー》 (1回)	—	コンロ	消し忘れ消火機能の作動
		高火力コンロ	高温炒めモードで消し忘れ消火機能の作動
		コンロ	点火/消火ボタン戻し忘れブザーの作動
		グリル	
	点滅  電池交換	—	電池交換のお知らせ
00	標準コンロ	コンロタイマー終了	
	グリル	グリルタイマー終了	
《ピー》 (2回)	12 ↔ 交互点滅	左コンロ	立消え安全装置の作動
		右コンロ	
		グリル	
《ピー》 (3回)	11 ↔ 交互点滅	左コンロ	点火時に着火しなかった
		右コンロ	
		グリル	
《ピー》 (4回)	01 ↔ 交互点滅	コンロ・グリル	点火/消火ボタンを長く押し続けている
		左コンロ	天ぷら油過熱防止機能の作動 焦げつき自動消火機能の作動
	02 ↔ 交互点滅	右コンロ	
	5	グリル	グリル過熱防止センサーの作動
《ピー》 (10秒間 繰り返し)	10 24 30 31 ↔ 交互点滅 32	左コンロ	操作部・温度センサー・ グリル過熱防止センサーの故障
		右コンロ	
		グリル	
		コンロ・グリル	
ブザーが 鳴り続ける 《ピー》 (約10秒 連続)	70 71 72 73 ↔ 交互点滅	左コンロ	電子部品の故障
		右コンロ	
		グリル	
		コンロ・グリル	

上記の処置方法で直らないときや、上記表示の交互点滅時に『 _ - 』が表示された場合は、お買い上げの販売店または、弊社(裏表紙連絡先参照)に連絡してください。

ご注意ください

自動消火した場合、点火/消火ボタンを「消火の状態」に戻し忘れたまま放置すると、乾電池の消耗が早くなります。必ず「消火の状態」に戻してください。(21ページ)

原因	処置と再使用時の注意	参照ページ
点火後、約120分連続使用した場合など。	点火／消火ボタンを「消火の状態」に戻してください。 続けて使用する場合は、十分換気をしてから、再度点火してください。	21
設定後、約60分連続使用した場合など。		37
タイマーや湯わかしモードなどを使って自動消火したり、安全機能のはたらきにより火が消えたときなどで、点火／消火ボタンが「点火の状態」のままになっている。	点火／消火ボタンを「消火の状態」に戻してください。	21
乾電池の消耗。	乾電池を交換してください。	22
タイマー設定時間が終了したとき。	点火／消火ボタンを「消火の状態」に戻してください。 続けて使用する場合は、十分換気をしてから、再度点火してください。	27
		41
炎のふき消え・煮こぼれした場合など。		21
炎のふき消えなど。		
炎のふき消え・点火しなかった場合など。		
点火／消火ボタンを長く押し続けたとき。	手を離してください。 点火／消火ボタンを「消火の状態」に戻してください。	—
調理油の過熱・焦げつき・消し忘れによる過熱・空焼きなど。	点火／消火ボタンを「消火の状態」に戻してください。 続けて使用する場合は、十分換気をしてから、再度点火してください。	21
グリルの空焼き・消し忘れ・調理物が少ない場合・連続して使用した場合など。		
部品が故障しています。	点検が必要です。 使用をやめ(点火／消火ボタンを「消火の状態」に戻し)、ガス栓を閉め、お買い上げの販売店または、弊社(裏表紙連絡先参照)に連絡してください。	59

仕様・アフターサービス

仕様

品名	ガステーブルコンロ	
型式	LW2265TL	LW2265TR
点火方式	連続スパーク点火	
安心・安全機能	<ul style="list-style-type: none"> 立消え安全装置 (全バーナー) 天ぷら油過熱防止機能 焦げつき自動消火機能 コンロ消し忘れ消火機能 グリル過熱防止センサー グリル消し忘れ消火機能 (コンロバーナー) (グリルバーナー)	
付属品	<ul style="list-style-type: none"> 取扱説明書(保証書付) クッキングブック アルカリ乾電池(単1形: 2個) 	
外形寸法	高さ180mm×幅595mm×奥行478mm	
質量	16.5kg	

使用ガスグループ	1時間当たりのガス消費量kW				ガス接続口	
	個別ガス消費量			全点火時 ガス消費量		
	高火力コンロ	標準コンロ	グリル			
都市ガス用	13 A	4.20 {3,610kcal/h}	2.97 {2,550kcal/h}	2.03 {1,750kcal/h}	8.37 {7,200kcal/h}	φ9.5mm ガス用ゴム管
	12 A	3.90 {3,350kcal/h}	2.79 {2,400kcal/h}	1.90 {1,630kcal/h}	7.79 {6,700kcal/h}	
LPガス用		4.20 {0.301kg/h}	2.97 {0.213kg/h}	2.12 {0.152kg/h}	8.37 {0.600kg/h}	

◎本仕様は改良のためお知らせせずに変更することがありますがご了承ください。

アフターサービス

サービスのお申し込み

- 『よくあるご質問』(51ページ)、『ブザー報知・お知らせ表示』(57ページ)を見て、もう一度確認してください。
- 確認のうえ、それでも不都合な場合あるいは、ご不明な場合はご自分で修理しないで買い上げの販売店または、弊社(裏表紙連絡先参照)にお問い合わせください。
- なお、連絡されるときは、右記のことをお知らせください。

- 品名: ガステーブルコンロ
- 品名コード: 電池ケースに貼付のシールを参照してください。
- 型式名: 機器右側面に貼付の銘板を参照してください。
- 故障または異常の内容(できるだけ詳しく)
- ご住所・お名前・電話番号・道順(できるだけ詳しく)

転居される場合

ガスには都市ガス(数種類)およびLPガスの区分があります。

- ガスの種類が異なる地域へ転居される場合には、部品の交換や調整が必要となりますので転居先のガスの種類を確認のうえ、買い上げの販売店または、転居先のガス事業者(供給業者)にお問い合わせください。
- この場合、調整・改造に要する費用は保証期間中でも有料となります。
- この機器は13A(12A)・LPガスでの仕様です。他のガス種には調整・改造できません。

保証書

取扱説明書の62ページが保証書になっています。

- 保証書に記載されているように機器の故障については、一定期間・一定条件のもとに修理いたします。保証書を紛失されますと、無料修理期間内であっても修理費をいただくことがありますので、大切に保管してください。
- 無料修理期間経過後の修理については、買い上げの販売店または、弊社(裏表紙連絡先参照)にお問い合わせください。修理によって性能が維持できる場合は、有料修理いたします。

補修用性能部品の保有期間

- この製品の補修用性能部品《機能を維持するための必要な部品》の保有期間は、製造打ち切り後5年間です。ただし、保有期間経過後であっても補修用性能部品の在庫がある場合は、有料修理いたします。

交換部品・別売部品

交換部品

(お客さまにて取り替え可能な部品)

- ・下記の部品(有料)は、お客さまご自身にてお取り替えしていただくことができます。お求めの場合は、お買い上げの販売店または、弊社(裏表紙連絡先参照)にお問い合わせください。

部品がいたんだり、汚れが落ちにくくなってきたら、お早めに交換してください。

名 称	形 状	現金標準価格：税込	部品コード	
ごとく		¥1,785 (本体価格 ¥1,700)	ブラック	LG0F120030207
			グレー	LG0F120030109
バーナーキャップ (高火力コンロ用)		¥1,890 (本体価格 ¥1,800)	ブラック	LW0Z32007201
			グレー	LW0Z32007103
バーナーキャップ (標準コンロ用)		¥1,890 (本体価格 ¥1,800)	ブラック	LW0Z32015202
			グレー	LW0Z32015104
グリル排気口カバー		¥1,155 (本体価格 ¥1,100)	ブラック	LG0F120020202
			グレー	LG0F120020104
グリル焼網		¥2,625 (本体価格 ¥2,500)	LW0G330191108	
グリル受け皿		¥2,100 (本体価格 ¥2,000)	LW0W33003100	

2011年9月現在の価格です。価格・仕様は、予告なく変更される場合があります。あらかじめご了承ください。
上記部品の価格には、配送費は含まれておりません。詳しくは、弊社(裏表紙連絡先参照)にお問い合わせください。
乾電池は電気店などでお買い求めください。

※イラストは参考です。詳しくは『各部のなまえ』(3~4ページ)を参照してください。

別売部品

- ・お買い上げの販売店または、弊社(裏表紙連絡先参照)にお問い合わせください。

名 称	形 状	現金標準価格：税込	部品コード
炊飯専用鍋(3合)		¥4,410 (本体価格 ¥4,200)	LP 0134
炊飯専用鍋(5合)		¥5,460 (本体価格 ¥5,200)	LP 0135

2011年9月現在の価格です。価格・仕様は、予告なく変更される場合があります。あらかじめご了承ください。
上記部品の価格には、配送費は含まれておりません。詳しくは、弊社(裏表紙連絡先参照)にお問い合わせください。

Memo

保証書

保証書

品名	ガステーブルコンロ
----	-----------

このたびは当社製品をお買い上げいただきましてありがとうございます。この保証書はお客様の正常な使用状態において万一、機器本体が故障した場合には、本書の記載内容で無料修理を行うことを約束するものです。

<無料修理規定>

- 取扱説明書、本体貼付ラベルなどの注意書に従った正常な使用状態で故障した場合には、お買い上げの販売店または、弊社が無料修理致します。
- 保証期間内に故障し、無料修理を受ける場合は、お買い上げの販売店または、弊社にご依頼のうえ、本書をご提示ください。なお、離島および離島に準ずる遠隔地への出張修理を行った場合には、出張に要する実費を申し受けます。
- ご転居の場合は、事前にお買い上げの販売店にご相談ください。
- ご贈答品で本保証書に記入してあるお買い上げの販売店に修理がご依頼できない場合には、弊社にご相談ください。
- 本書は日本国内においてのみ有効です。(This warranty is valid only in Japan.)
- 本書は再発行致しませんので、紛失しないよう大切に保管してください。
- 保証期間内でも次の場合には有料修理になります。
 - 住宅用途以外（業務用：喫茶店、飲食店など）でご使用になられた場合による故障および損傷。
 - 車両、船舶に備品として搭載された場合に生じた故障および損傷。
 - 工事説明書および取扱説明書などに指示する方法以外の工事設計または取付工事などが原因で生じた不具合、故障および損傷。
 - お買い上げ後、取付場所の移動・落下などによる故障および損傷。
 - 建築躯体の変形など住宅部品本体以外の不具合に起因する機器の不具合および塗装の退色、メッキの軽微な傷、錆など設計仕様の範囲内の感覚的な現象の場合。
 - 適切な使用、維持管理を行わなかった場合および不当な修理や改造による故障および損傷。
 - ガスの供給事情による故障および損傷。
 - 指定規格以外のガス（ガスグループ）および電気（指定外の電池含む）で使用された場合。
 - 火災・爆発などの事故、落雷・地震・噴火・風水害・煤煙・異常気象などの天災・地変および戦争・暴動など破壊行為による故障および損傷。
 - 海岸付近・温泉地などの地域における塩害・腐食性の有害ガスおよびほこりなどの空気環境に起因する故障および損傷。
 - ねずみ・鳥・くも・ゴキブリなどの動物の侵入および行為に起因する故障および損傷。
 - 消耗部品の取り替えおよび保守などの費用。
 - 熱量変更に伴う改造・調整の場合。
 - 本書の提示がない場合。
 - 本書に保証期間、お客様名、販売店名の記入捺印のない場合、あるいは字句を書き替えられた場合。

お客様	お名前	TEL
	ご住所〒	
保証期間	お買い上げ 年 月 日から1年間	
販売店	店名	TEL
	住所〒	

※保証期間内のサービス活動およびその後の安全点検活動のために、お客様の記載内容を利用させていただく場合がありますので、ご了承ください。

※この保証書は本書に明示した期間、条件のもとにおいて無料修理をお約束するものです。従って、この保証書によってお客様の法律上の権利を制限するものではありませんので、保証期間経過後の修理などについてご不明の場合は、お買い上げの販売店または、弊社にお問い合わせください。

※保証期間経過後の修理、補修用性能部品の保有期間について詳しくはアフターサービス欄をご覧ください。

株式会社 **アール**

〒554-0023
大阪市此花区春日出南3-2-10

年 月 日	修理記録（修理内容）	サービス員⑥



長年ご使用のガス機器の点検をぜひ！

- ・ときどきガスくさい。
- ・キーやボタンの操作が不確実。
- ・焦げくさいにおいがする。
- ・コンロ部、グリル部が点火しにくい。
- ・その他の異常や故障がある。

以上のような症状のときは、ガス栓を閉じ、故障や事故防止のため、必ず販売店に点検・修理を相談してください。

修理 点検 商品についての
お問い合わせは…

株式会社ハーマン
コンタクトセンター

電話料金無料

0120-38-8180

携帯電話からのお問い合わせは…

0570-064-780

(通話料がかかります)

コンタクトセンターにおかけいただくと音声ガイダンスが流れますので、
お問い合わせの内容によって下記の番号をお選びください。

1 修理の受付・故障に関する
お問い合わせ

■ 修理受付センター

【受付時間】

365日24時間 修理受付

※修理訪問は日中、地域により休日あり

FAX (078)928-5499

2 点検・所有者情報に関する
お問い合わせ

■ 点検受付センター

【受付時間】

※土・日・祝日、弊社指定休日を除く

〈平日〉月～金 9:00から17:30

3 商品に関するお問い合わせ・
その他

■ お客さま相談センター

【受付時間】

※日・祝日、弊社指定休日を除く

月～土 9:00から18:00

FAX (078)927-5070