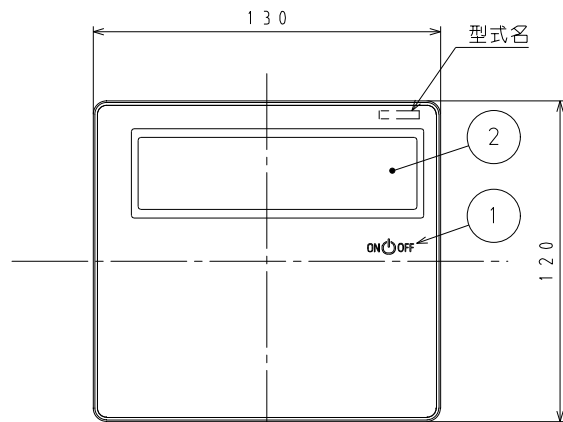
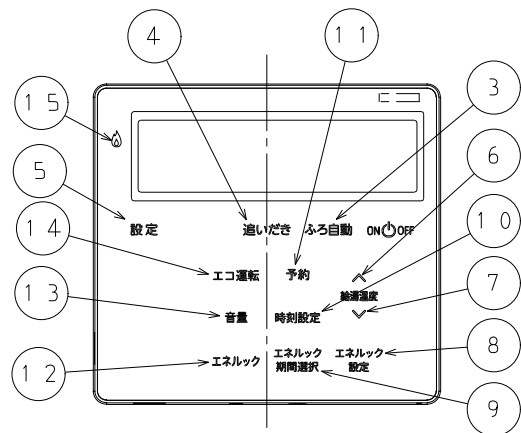
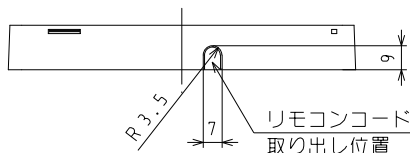


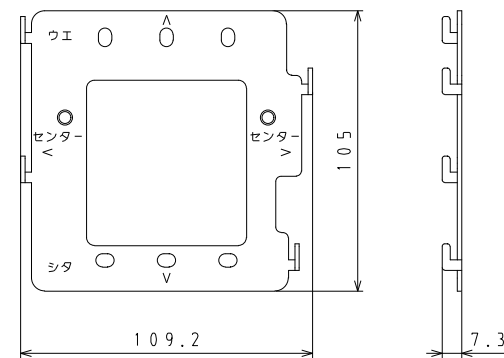
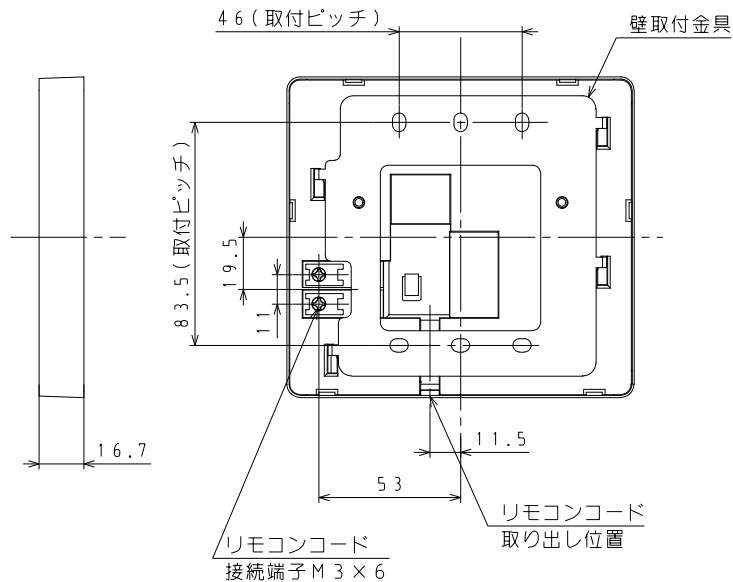
■ 本体寸法図 (mm)  
台所リモコン



【電源OFFまたは省電力待機時】



【全点灯時】



壁取付金具 寸法図

材質：LGD  
板厚：t1.6

NO.	名 称
1	ON/OFFボタン(緑)
2	表示部
3	ふろ自動ボタン(通常時：白、ふろ自動時：オレンジ、保温時：緑)
4	追いだしボタン(通常時：白、追いだし時：オレンジ)
5	設定ボタン(白)
6	給湯温度 上ボタン(白)
7	給湯温度 下ボタン(白)
8	エネルギー設定ボタン(白)
9	エネルギー期間選択ボタン(白)
10	時刻設定ボタン(白)
11	予約ボタン(白)
12	エネルギーボタン(白)
13	音量ボタン(白)
14	エコ運転ボタン(白)
15	燃焼ランプ(赤)

付 属 品	
名 称	個数
工事説明書	1
メンテチラシ	1
+ナベタッピンI種 4×25	2
+ナベ小ネジIII M4×6.5	2
Y型端子 V1.25-Y53A	4
壁取付金具	1

受 領 印	東 邦 ガ ス 株 式 会 社	
	設 置 方 式	
	名 称	標準タイプ台所リモコン
	東 邦 型 式	MC-900
	メーカ-型式	MC-900