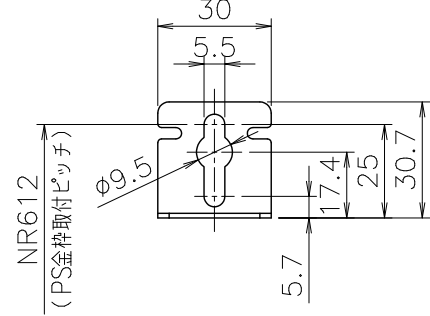


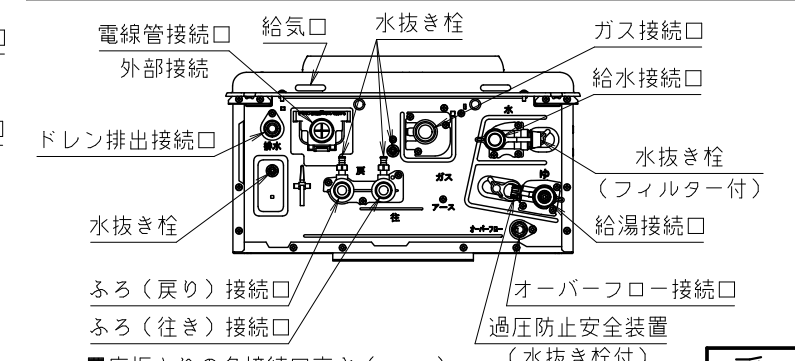
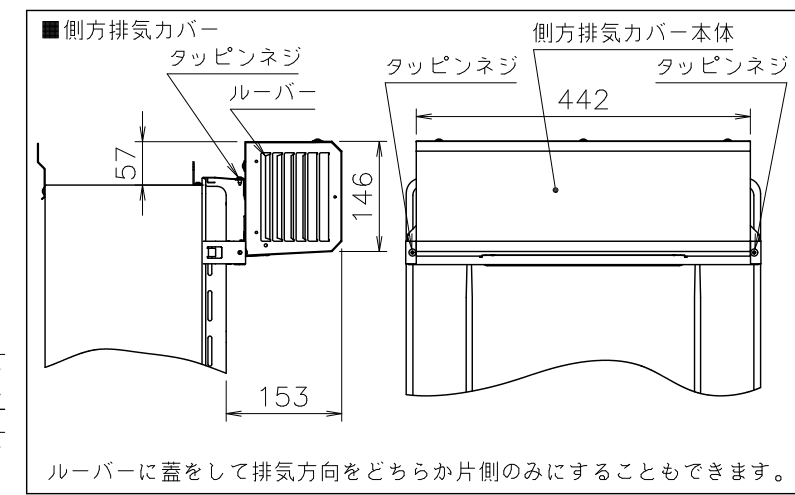
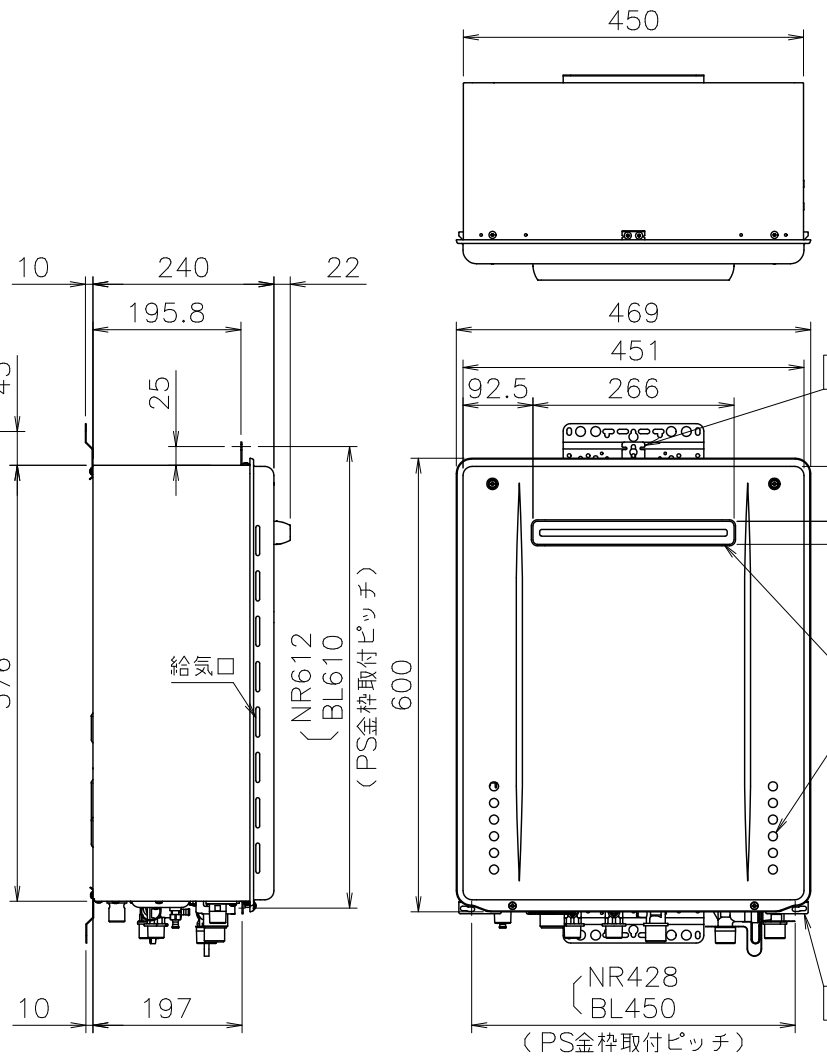
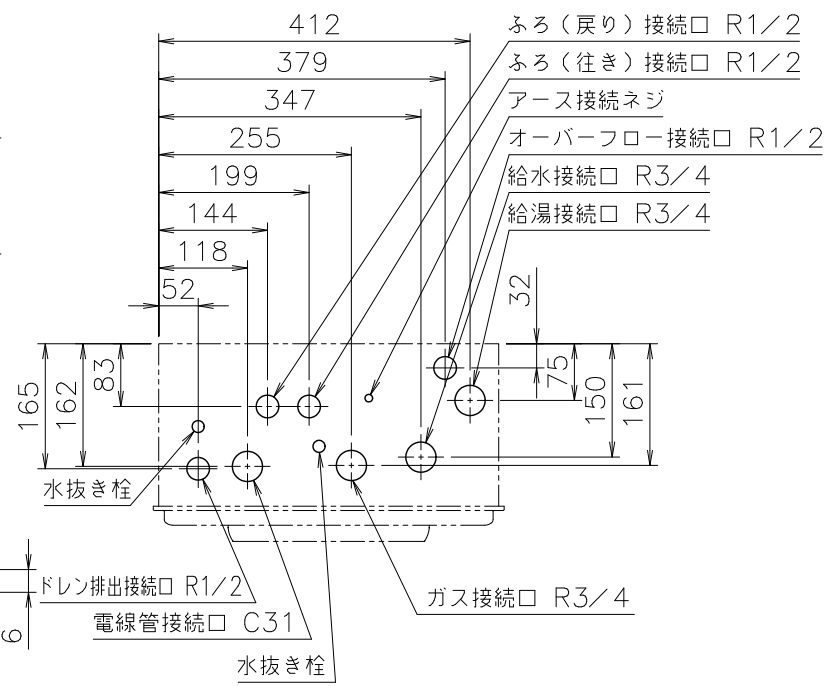
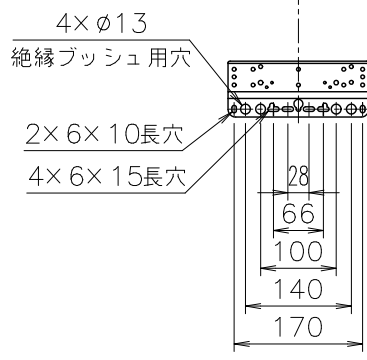
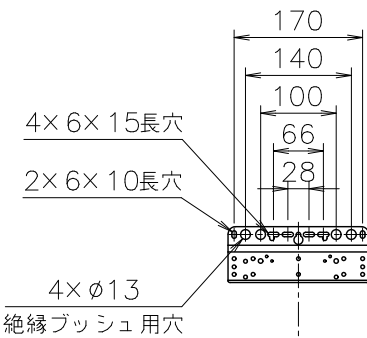
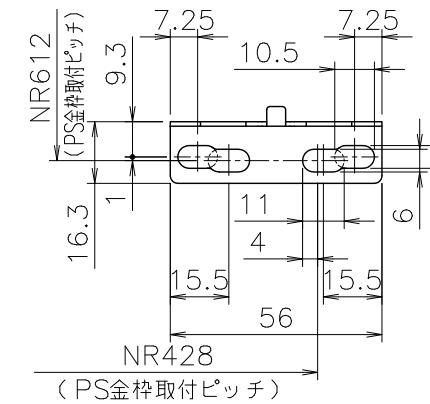
(単位: mm)

(機器上方よりの透視図)

■C部詳細図(尺度1/2)



■D部詳細図(尺度1/2)



■固定仕様と付属部品諸元

固定場所	部材仕様(付属部品)	設置種別	固定本数	引張耐力
木壁固定	丸木ネジ (JIS) φ4.8×38	壁掛け 設置(上部固定有り)	4	0.3kN/本以上(木下地15mm)
RC・ALC 壁固定	丸木ネジ (JIS) φ4.8×38 フィッシャープラグSX 6×30	壁掛け 設置(上部固定有り)	4	0.2kN/本以上(木下地12mm) 0.3kN/本以上 (左型の木ネジとプラグとの組合せ時)
PS固定	小ネジM5×12	PS標準 PS扉内	3	0.5kN/本以上

※本製品の設置・転倒防止の措置は、国土交通省告示第1447号「建築設備の構造耐力上安全な構造方法を定める件の一部を改訂する件」に対応しています。

■追いだし配管条件

項目	普通アダプター		マイクロバブル浴専用以外	マイクロバブル浴専用
	銅管(外径12.7)	樹脂管(内径10)	片道15m10曲がり	片道15m
最大追い だし配管	樹脂管(内径13)	樹脂管(内径13)	片道15m	-
浴槽 上下限	銅管(外径12.7)	樹脂管(内径10)	5m以内	5m以内
	樹脂管(内径13)	樹脂管(内径13)	5m以内	-
	銅管(外径12.7)	樹脂管(内径10)	3m以内(設定変更で5mまで可)	3m以内(設定変更で5mまで可)
	樹脂管(内径13)	樹脂管(内径13)	3m以内(設定変更で5mまで可)	-
配管途中の障害物		高さ3m以内で1ヶ所		

※設定変更についてはリモコンに付属の設定変更説明書をごらんください。
 ※樹脂管、ハイブリッドホースの継手は内径8以上を使用する。
 ※ワンタッチ継手の場合は内径5.5以上を使用する。
 ※循環アダプターMB型は極性がありますので、機器のふろ金具と循環アダプターの
 行き、戻りを間違えないように接続する。

■仕様・能力表 (JIS S 2075, JIS S 2109に基づく性能値)

項目	仕様
製品名	NFW-E2026A-OA
型式	GT-C2072(S)AW
型式適用ガス種	13A
設置の方式	屋外壁掛設置形・PS標準設置形
給排気方式	強制排気式(押し込み)
点火方式	電子イグナイタによるダイレクト点火
給湯能力制御方式	FF+FB+水比例制御(水量サーボ)+Q機能
最低作動流量・水圧	2.0L/min・10kPa
使用水圧	0.1~1.0MPa(推奨水圧0.2~0.5MPa)
外形寸法	高さ600mm×幅469mm×奥行240mm
質量(本体)	27kg(満水時:29kg)
配管	ガス R3/4(20A) 給水・給湯 R3/4(20A) ふろ R1/2(15A) おふろ・お風呂・お風呂排出 R1/2(15A)/R1/2(15A)
電気関係	電線管接続口 C31 電源 AC100V(50/60Hz)電源コード長さ:約1.8m(機器外長さ) 消費電力 105W 凍結予防ヒータ:157W 待機時:2.2W
材質	本体外装 カラー鋼板 排気口 ステンレス 熱交換器 銅・ステンレス
本体外装色	ブレンヤシルバー
ドレン排水量	最大約100cc/min
ドレン中和方式	CaCO ₃ による中和、PH値5.8~8.6
安全装置	立消え安全装置(フレイムロッド)、残火安全装置(バイメタルスイッチ) 空だき安全装置(バイメタルスイッチ)、空だき防止装置(水流スイッチ) 停電時安全装置、過熱防止装置(温度ヒューズ)、過電流防止装置 過圧防止安全装置(スプリング式)、ファン回転検出装置 ふろポンプ回転検出装置、凍結予防装置 漏電安全装置(高感型)、湯温防止装置 逆流防止装置(逆止め弁)、防凍保護装置、中和器結まり検出装置
ソーラ接続	不可。但し、スカイブレンダー-SKB-300(P)を使用する場合は可
熱効率	給湯 95.0% ふろ 92.0%
エネルギー消費効率	(モード)92.5%
騒音値(AL-ンジ)	49dB(給湯+追いだし:無響音室での測定値)
排気温度	100℃以下
NOx値	60ppm以下
給湯	ガス消費量 最大 36.7kW(31,600kcal/h) 最小 4.42kW(3,800kcal/h) 能力(出力) 20号~0.4号(2.4号未満は間欠燃焼) 34.9~4.31kW(30,000~3,700kcal/h) 出湯量 水温+25℃ 20L/min 水温+40℃ 12.5L/min 温度調節範囲 27℃、30℃、32℃、35℃、37~48℃(1℃刻み)、50、55、60℃(19段階)
ふろ	ガス消費量 11.6kW(9,980kcal/h) 追いだし能力(出力) 10.7kW(9,180kcal/h) 最低作動流量 3.5L/min 温度調節範囲 33~48℃(1℃刻み16段階) ポンプ機外排程50/60Hz共通 78kPa(流量5L/minの時) 最大ガス消費量(同時使用時) 47.8kW(41,100kcal/h)
追いだし所要時間	(1人用浴槽・160L)約10.4分 湯温上昇+10℃ (1.5人用浴槽・180L)約11.7分 湯温上昇+10℃ (2人用浴槽・210L)約13.7分 湯温上昇+10℃
ふろ自動お湯張り所要時間	(1人用浴槽・160L)約11分 春・秋:18℃→43℃ (1.5人用浴槽・180L)約12分 春・秋:18℃→43℃ (2人用浴槽・210L)約14分 春・秋:18℃→43℃
給水装置登録番号	OW2011
付属部品	取付ネジ一式
別売品	リモコンRC-K100W(各種) 増設リモコンRC-K101A、RC-K101AJ(ふろ自動スイッチ付き)、RC-K101B(防水形) 排気カバーC130、側方排気カバーS49、配管カバーH67-K(各種) 据置台D65(各種)、据置架台KD-12H 循環アダプターJX-MB2-1(各種)、湯水検査器具JX-MB スカイブレンダー-SKB-300(P)、即出湯ユニットQU-1 他

※ : ガス消費量、出湯量、給湯能力、ふろ能力はガス種13Aの値です。ガス種により若干異なります。
 ※ : ふろ能力の条件はふろ配管片道3曲がり6m、φ12.7システムチューブ、給水圧294kPa=3.0kgf/cm²以上の場合に
 なります。
 ※ : 各特性値及び付属部品、別売品は予告なく変更する事があります。
 ■注記
 ※この機器は側面近接10mmに対応しています。

■底板よりの各接続口高さ (mm)

給水接続口	58
給湯接続口	51
ガス接続口	56
ふろ接続口(行き・戻り)	51
電線管接続口	36
ドレン排出接続口	31
オーバーフロー接続口	29

受領印		東邦ガス株式会社	
設置方式	屋外壁掛設置形・PS標準設置形	名称	ふろ給湯器
東邦型式名	NFW-E2026A-OA	メーカー型式名	GT-C2072(S)AW