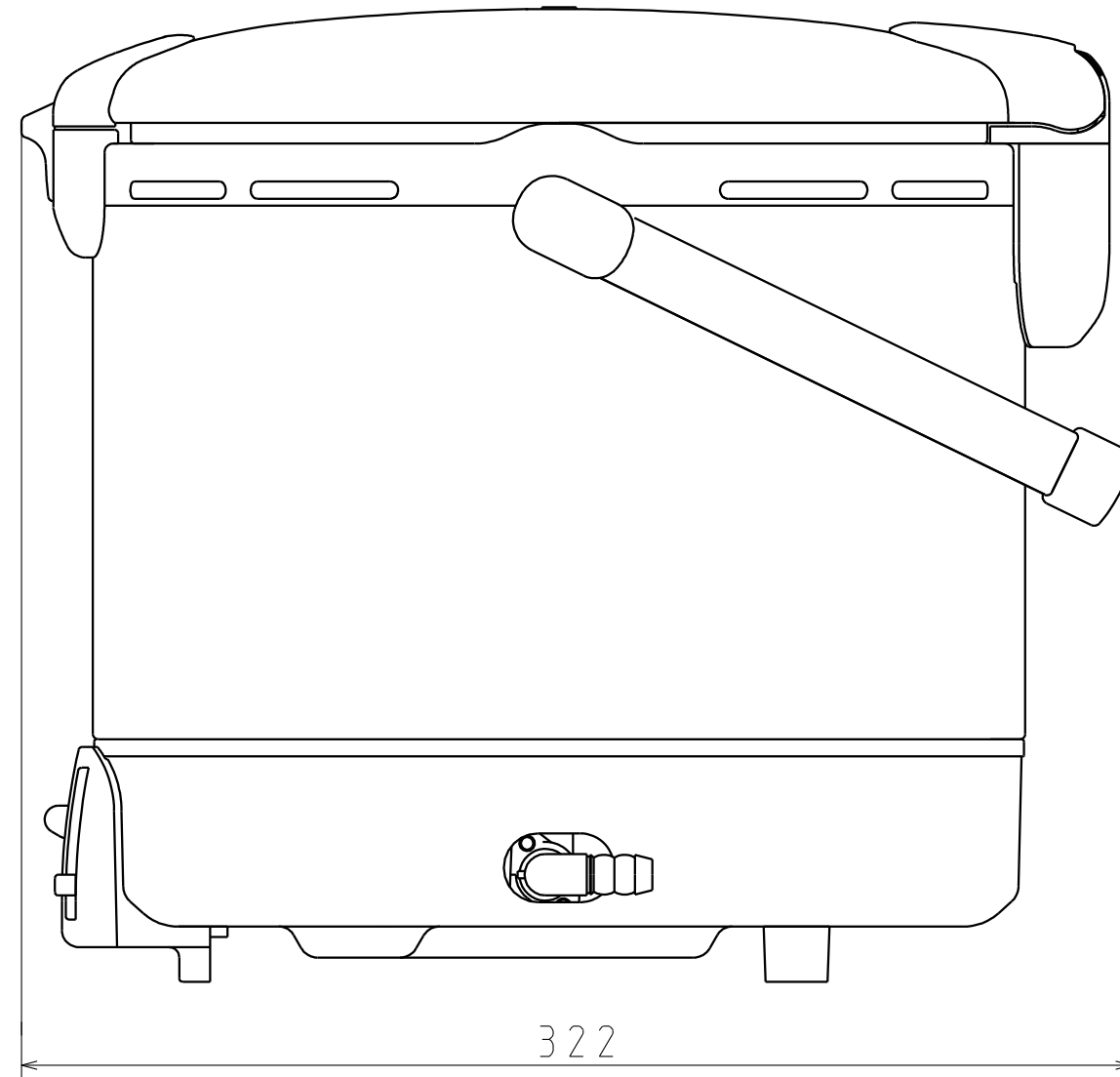
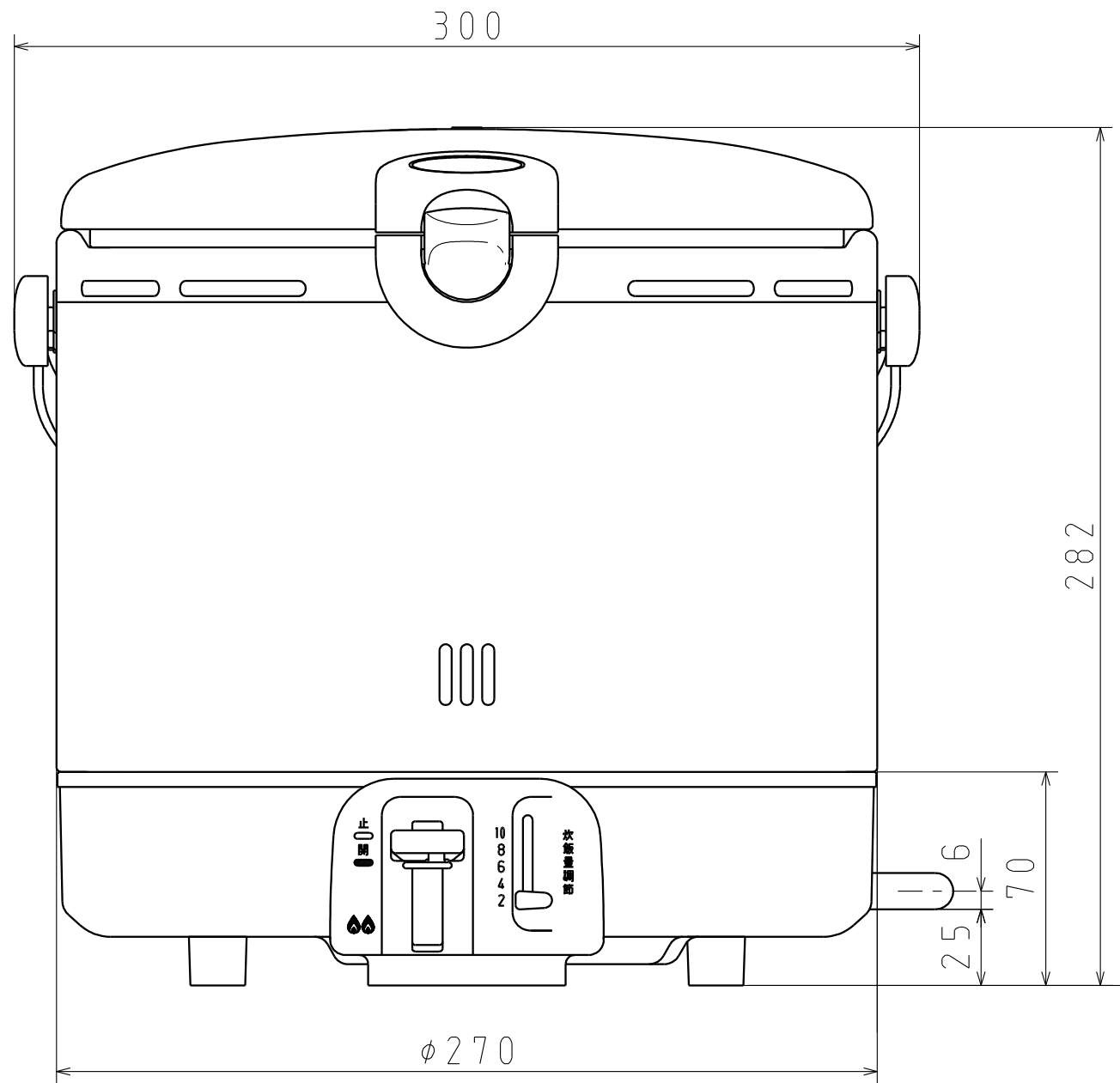


(単位：mm)



商品名	PR-18EF
型式	PR-18EF
外形寸法 (mm)	高さ 282×幅 300×奥行 322
本体質量 (kg)	4.3
ガス消費量 (kW)	1.90
接続方式	φ9.5 ガス用ゴム管
点火方式	連続放電点火方式
安全装置	立消え安全装置

※仕様は改良のためお知らせせずに変更する事があります。

受領印	東邦ガス株式会社	
	設置方式	
	名称	ガス炊飯器
	東邦型式	PR-18EF
	メーカー型式	PR-18EF