

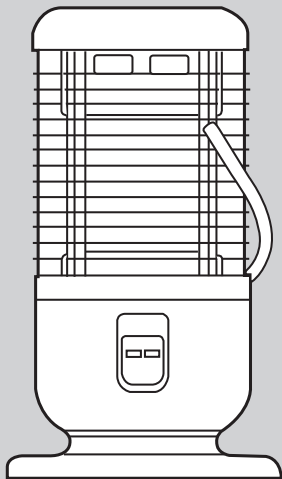
リンナイ

ガス赤外線ストーブ 取扱説明書

家庭用

品名

R-1290VMS Ⅲ (C)



換気必要

室内でガス機器をお使いの際には、換気に十分注意してください。室内で換気不十分な状態で使用すると、一酸化炭素中毒を起こし、死亡事故にいたるおそれがあります。

ご愛用の皆様へ

このたびは、ガス赤外線ストーブをお買い上げいただきまして、ありがとうございます。

- ご使用になる前にこの取扱説明書をお読みいただき安全に正しくお使いください。
- 幼いお子様にはさわらせないでください。
- この取扱説明書の裏表紙が保証書になっています。内容をよくご確認のうえ、大切に保管してください。
- 取扱説明書を紛失した場合は、お買い上げの販売店、または当社お客様センターにて再購入してください。
リンナイ(株) お客様センター
フリーダイヤル：0120-054-321
- この機器は国内専用ですので海外で使用しないでください。

もくじ

ページ

安全上のご注意	1
機能と特長	8
各部のなまえとはたらき	9
機器の設置	10
使用方法	12
日常の点検とお手入れ	14
乾電池の点検・交換	16
故障かな? と思ったら	17
安全装置が作動したときの処置	18
保管とアフターサービス	19
仕様	21
寸法図	21
別売品のご紹介	22
保証書	裏表紙




Rinnai

安全上のご注意

必ずお守りください

この機器を安全に正しくお使いいただくために、ご使用前に「安全上のご注意」を必ずお読みください。

この取扱説明書および製品への表示では製品を正しくお使いいただき、お客さまや他の人々への危害や財産への損害を未然に防止するために、いろいろな絵表示をしています。その表示と意味は次のようになっています。内容をよく理解してから本文をお読みください。

表 示	意 味
 危険	この表示を無視して誤った取り扱いをすると、人が死亡、重傷を負う危険、または火災の危険が差し迫って生じることが想定される内容を示しています。
 警告	この表示を無視して誤った取り扱いをすると、人が死亡、重傷を負う可能性、または火災の可能性が想定される内容を示しています。
 注意	この表示を無視して誤った取り扱いをすると、人が軽傷を負う可能性や物的損害のみの発生が想定される内容を示しています。

絵表示について次のような意味があります。



危険

●ガス漏れ時使用厳禁（ガス漏れ時の処置）

ガス漏れに気づいたときは



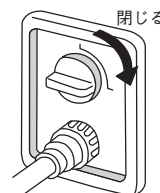
火気禁止

ガス漏れに気づいたときはガス事業者（供給業者）の処置が終わるまでの間、絶対に火をつけたり、電気器具（換気扇その他）のスイッチの入・切や電源プラグの抜き差しおよび周辺の電話を利用しない。炎や火花で引火し、爆発事故を起こすことがあります。



必ず行う

①すぐに使用をやめ、ガス栓とメーターのガス栓を閉じる。つまみのないガス栓の場合は、ガス栓からガスコードを外す。



お部屋のガス栓（例）

②窓や戸を開け、ガスを外へ出す。



③もよりのガス事業者（供給業者）に連絡する。



警告

●使用ガスについて

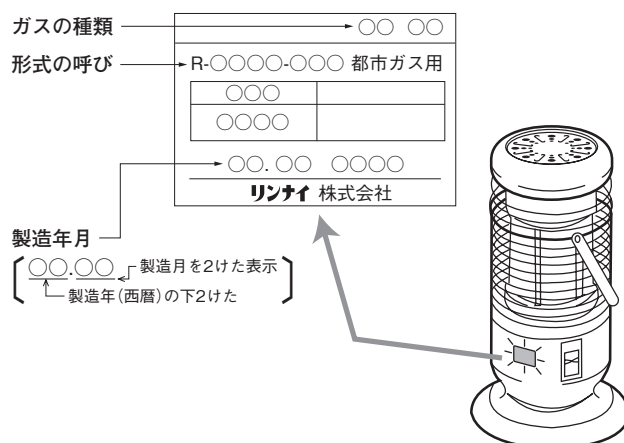
使用ガスを確かめる



確認必要

機器本体銘板に表示してあるガス（ガスグループ）を確認する。

- 表示のガスが一致していない場合、不完全燃焼による一酸化炭素中毒の危険性があり、異常点火および機器の故障の原因になります。また、やけどのおそれがあります。
- 転居されたときにも、ガスの種類を必ず確認してください。
- わからない場合は、お買い上げの販売店またはもよりのガス事業者（供給業者）にご相談ください。



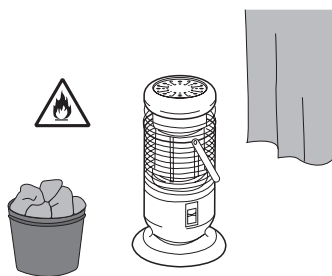
●火災予防

燃えやすいものを近くに置かない



発火注意

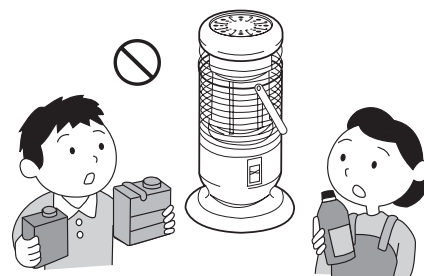
機器の上や周囲には燃えやすいものを置かない。また、可燃物（家具・カーテン・洗濯物など）を機器に近づけない。火災の原因になります。



引火のおそれのあるものを使用しない



機器の周囲では、スプレー・ガソリン・ベンジンなど引火のおそれのあるものを置いたり、使用したりしない。引火して火災のおそれがあります。



使用中は外出、就寝をしない

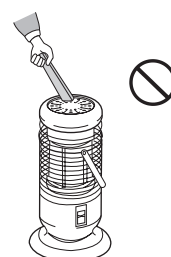


点火したまま外出や就寝は絶対にしない。火災など予期せぬ事故の原因になります。

機器にはものを入れない



機器の中に紙、布、異物などを入れたり、ふさいだりしない。不完全燃焼や火災の原因になります。



●換気必要

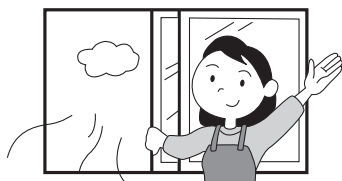
換気のご注意



換気必要

●必ず換気する。使用中は1時間に1～2回（1～2分）程度換気扇を回すか、窓を開けるなどして換気する。換気をしないと一酸化炭素中毒を起し、死亡事故にいたるおそれがあります。換気は2ヵ所以上の（風の出入りのある）開口部を設けると効率よくできます。換気扇を使用する場合でも換気扇から離れた位置の窓を開けないと十分な換気ができない場合があります。また、24時間換気中であっても、換気を行う必要があります。

●換気できない場所では使用しない。
窓が凍結する場所や地下室など、換気ができない場所では使用しない。一酸化炭素中毒を起し、死亡事故にいたるおそれがあります。



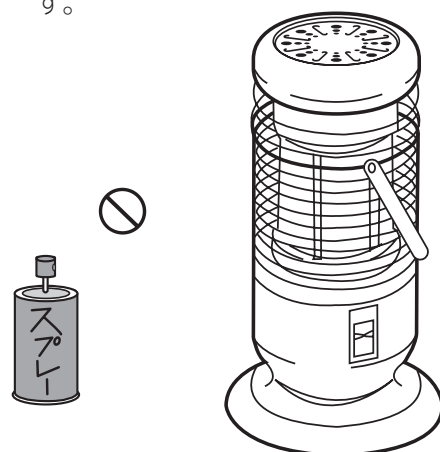
●スプレー缶厳禁

スプレー缶を機器の前に置かない



機器の周辺で、スプレー缶（殺虫剤、ヘアースプレー、カセットコンロ用ボンベなど）を使用したり、機器の周囲に置いたりしない。

熱でスプレー缶内の圧力が上がり、スプレー缶が爆発するおそれがあります。



●異常時の処置

異常時には



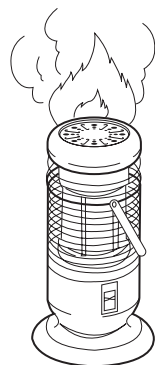
必ず行う

点火しない場合や使用中に異常な燃焼・異常な臭気・異常音・異常な温度が感じられた場合、または使用中で消火する場合、地震や火災など緊急の場合は、ただちに使用を中止し、ガス栓を閉じる。（つまみのないガス栓の場合は、ガス栓からガスコードを外す。）

そのままにしておくと、爆発や火災の原因になります。

異常を感じたときは、「故障かな? と思ったら」（17ページ）を参照してください。それでもわかりにならないときは、お買い上げの販売店、または当社お客様センターに連絡してください。

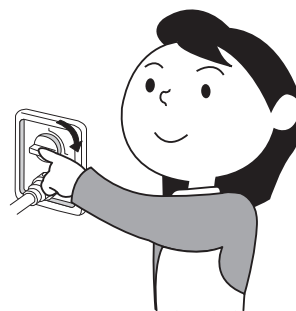
リンナイ(株) お客様センター フリーダイヤル：0120-054-321



①点火レバーを「止」の位置に戻して消火する。



②ガス栓を閉じる。（つまみのないガス栓の場合は、ガス栓からガスコードを外す。）



●ガス事故防止

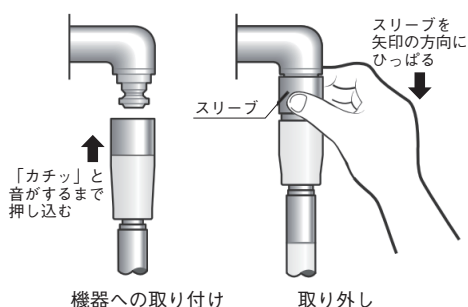
ガス接続はガスコードを使用する



必ず行う

ガスコードは必ず当社指定のガスコード（Ⅱ 22ページ参照）を使用し、接続の際にはガスコードおよび機器のガス接続口に傷やごみなどの異物がないことを確認し、確実に接続する。

確実に接続されていないとガス漏れが生じ、爆発や火災の原因になります。

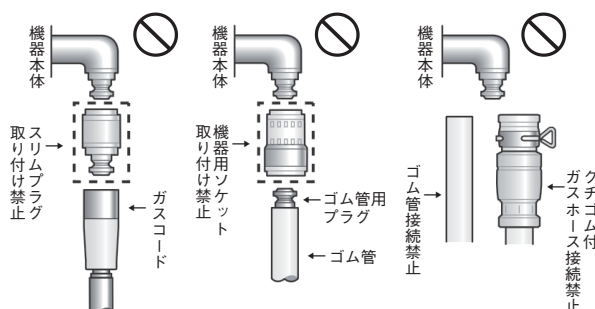


ガスコード接続のご注意



- スリムプラグ取り付け禁止
- 機器用ソケット取り付け禁止
- ゴム管接続禁止、クチゴム付ガスホース接続禁止

ガス漏れが生じ、爆発や火災の原因になります。



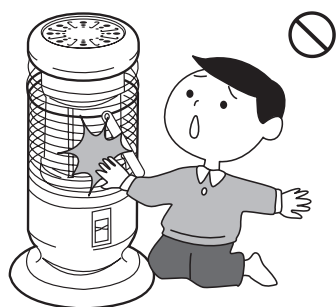
ガスコードの上に物をのせない。踏まれるまたは挟まれる状況で使用しないでください。またガスコードを継ぎ足したり天井などを通したりしない。ガス漏れが生じ、火災の原因になります。

●使用上の注意

幼いお子様にはさわらせない



幼いお子様にはさわらせない。やけどやケガをするおそれがあります。



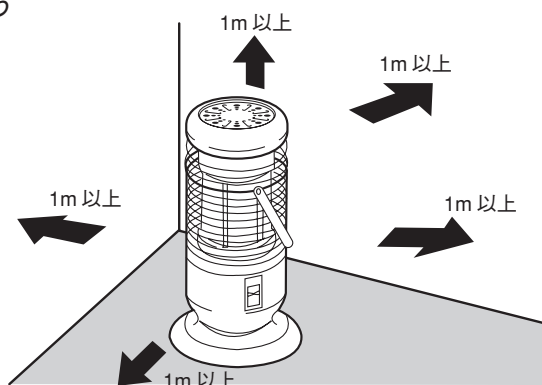
●周囲の防火措置

周囲と十分に離す



必ず行う

家具や壁・棚など可燃性の部分との距離を十分に離す。火災や機器過熱によるやけどの原因になります。



●改造・分解禁止

機器の修理・改造・分解禁止



分解禁止

修理・改造・分解は高度な専門知識が必要です。お客さまご自身では工具を使用して絶対に分解しない。また修理・改造は行わない。一酸化炭素中毒や火災及び機器の故障の原因になります。

⚠️ 注意

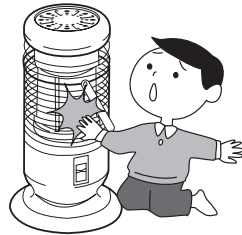
● 使用上の注意

やけどに注意



高温注意

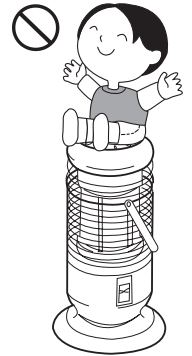
使用中および使用直後は、点火レバー、火力切替レバー以外は高温になっているので手を触れない。やけどや衣服への着火のおそれがあり危険です。



機器に乗らない



機器の上に腰かけたり、乗ったりしない。落下・転倒などにより、ケガの原因になることがあります。また、機器の故障ややけどのおそれがあります。



● 火災予防

点火したまま移動しない



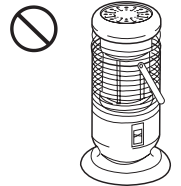
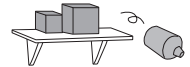
点火をしたまま持ち運びしない。ガスコードが抜けたり、折れたりしてガス漏れや異常燃焼の原因になります。また、やけどの原因にもなり危険です。



落下物に注意



たなの下など、落下物の危険のあるところでは使用しない。火災のおそれがあります。



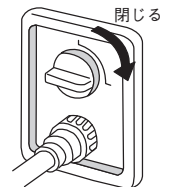
● ガス事故防止

ガス栓を閉じる



ガス栓を閉じる

使用後は必ず点火レバーを「止」の位置に戻し、消火したことを確かめる。お出かけや、長時間使用しないときは、ガス栓を必ず閉じる。つまみのないガス栓の場合は、ガス栓からガスコードを外す。

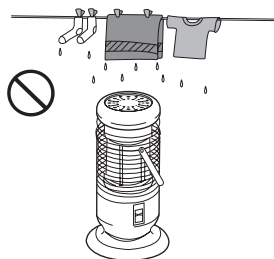


お部屋のガス栓（例）

用途について



衣類の乾燥など暖房以外の用途には使用しない。衣類が落下して火災になったり、思わぬ事故につながります。



点火・消火の確認



必ず行う

使用時の点火、使用後の消火を確認する。

● 廃棄時の注意

機器を取り替えた場合



機器を取り替えた場合、旧機器は専門の業者に処理を依頼する。

お客様ご自身で処理する場合、乾電池を使用している機器は、必ず乾電池を取りはずしてから正規の処理を行ってください。

必ず行う

● 設置場所

じゅうたんの上で使用する場合



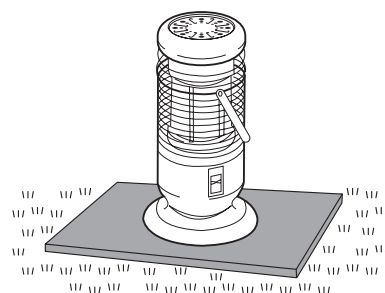
毛足の長いじゅうたんやクッションフロアの上に置く場合は機器の下にじゅうぶで不燃性の敷き板などを敷いて水平にする。じかにじゅうたんの上に置くとじゅうたんが変色することがあります。

必ず行う



電気カーペット・温水マットの上には設置しない。

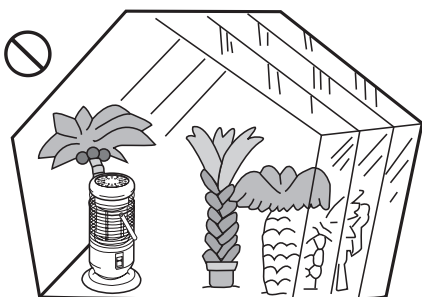
機器の重みで電気カーペット・温水マットが故障する場合があります。



特殊な場所は避ける



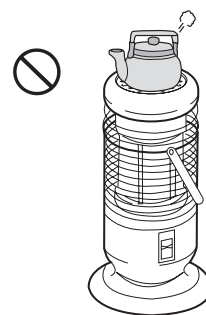
乾燥室・温室・動植物の飼育室など、特殊な場所では絶対に使用しない。植物が枯れたり動物が死亡するおそれがあります。



水のかかる場所へ設置しない



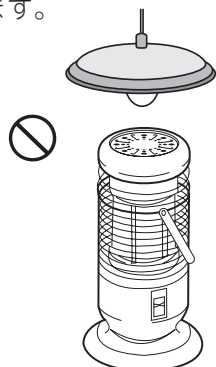
水のかかる場所には設置しない。また、天板の上になべやヤカンなどを乗せない。お湯がこぼれて消火したり、機器の異常過熱や落下してやけどの原因となります。



樹脂製品に注意



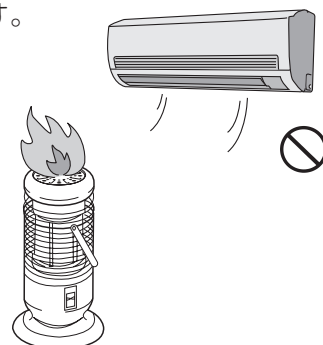
樹脂製の照明器具の下で使用しない。照明器具のかさなどが変形することがあります。



風に注意



エアコンや扇風機などの風を機器に当てない。風により消火したり、異常燃焼の原因になります。



安全上のご注意

必ずお守りください



スプレーや化学薬品を使用する場所では使わない



スプレーや化学薬品を使用する場所および綿ぼこりの多い場所（理・美容院や、メッキ・塗装工場など）では使用しない。

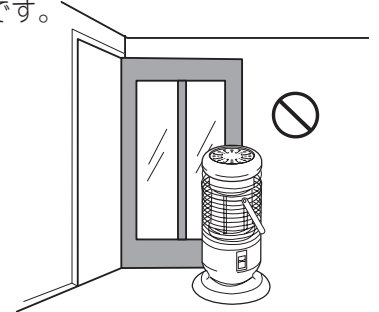
フロンガスや塩素系溶剤は、腐食性ガスの発生により金属がさびたり、刺激臭や異臭がする原因になります。また健康を害したり、機器故障の原因になります。



ドアの近くに置かない



ドアの近くなどに置かない。機器の転倒ややけどなどのおそれがあります。



水平な所に設置する



機器は水平な所に設置する。また段差のある床面に設置しない。

転倒したり、床が変色したり、ひび割れたりするおそれがあります。

必ず行う

気をつけていただきたいこと

機器に強い風を当てない



強い風の吹き込む所では使用しない。炎が風で消えたり、異常燃焼の原因になります。

高地使用について



必ず行う

この機器は海拔 1000m まで使用できます。

1000m 以上で使用すると点火不良などの原因になります。

結露に注意



換気必要

この機器は室内燃焼機器のため、気密の高いお部屋などでは、壁や天井が結露する場合がありますので、換気をしてください。

壁に掛けたり、机や台にのせて使わない



壁に掛けたり、机や台にのせたりして使用しない。

落下や転倒により、けがの原因になります。

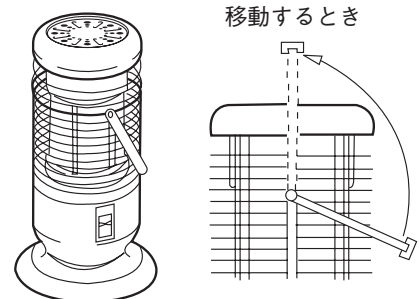
取っ手に注意



必ず行う

取っ手の位置は機器の後側へ下げた状態でご使用ください。

取っ手を機器の上側の状態および途中で止まった状態でご使用されますと、取っ手が高温になり、やけどの危険や取っ手の変形する場合があります。取っ手の取り扱いにはじゅうぶんに注意し、手荒なご使用はしないでください。



一般家庭用製品です



確認する

この機器は、一般家庭用製品ですので、業務用のような使い方をされますと著しく寿命が縮まります。

この場合の修理は、保証期間内でも有料になります。

機能と特長

このガス赤外線ストーブは、お部屋を快適に暖かくするようにと、次のような特長をそろえました。

ぜひ、あなたのお部屋で活躍させてください。

能力 2 段階切替装置付

お部屋の状態に合わせ、「全開」「半開」の 2 段階に切り替え経済的に使用できます。

 13 ページ参照

電池式連続放電点火装置付

点火・消火はプッシュ式で簡単に操作ができます。

 12・13・16 ページ参照

不完全燃焼防止装置付

お部屋の酸素不足などによる、不完全燃焼を防ぐ安全装置付です。
自動的に消火します。

 18 ページ参照

立消え安全装置付

ご使用中に炎が消えてしまったときにガスを止め生ガスの放出を防止します。

 18 ページ参照

転倒時消火装置付

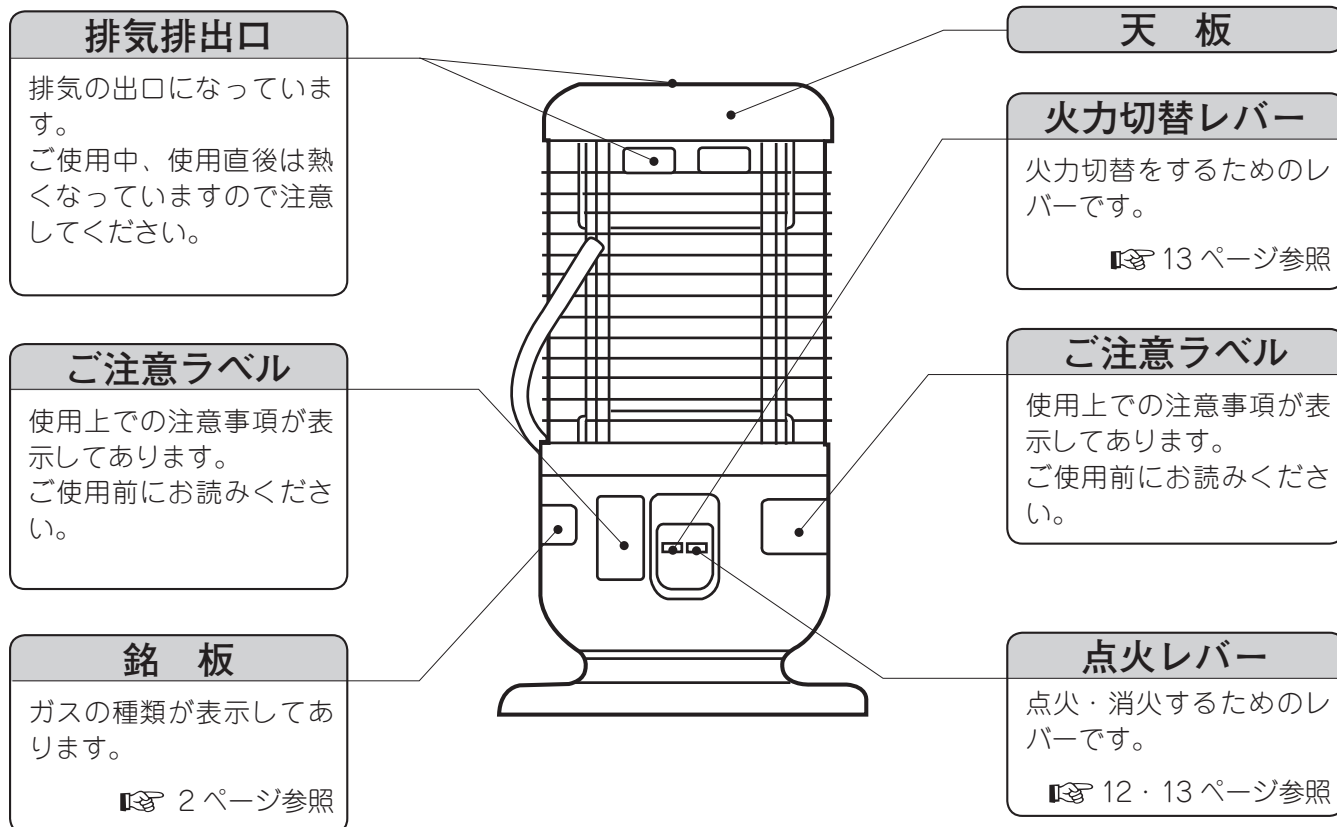
機器が倒れたり、強い衝撃が加わったとき、自動的に消火し事故を防ぐ安全装置付です。

 18 ページ参照

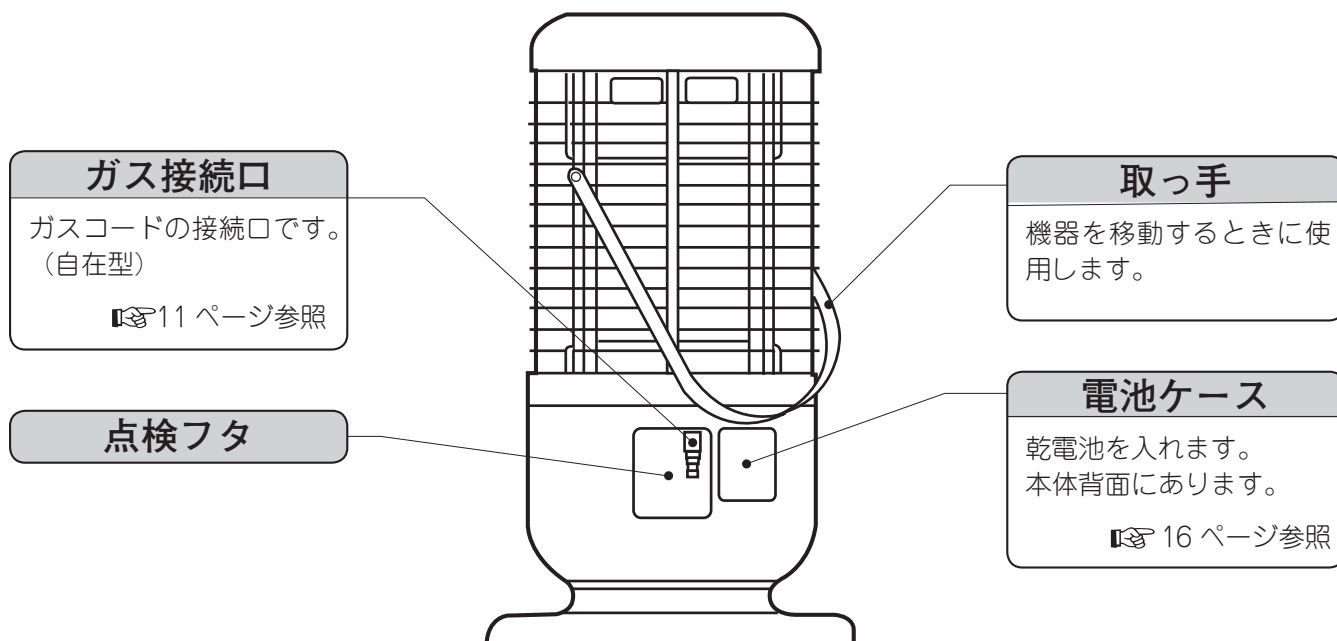
各部のなまえとはたらき

ガス赤外線ストーブの各部のなまえとはたらきをご紹介します。

〈正面〉



〈背面〉



機器の設置

設置前の準備と確認

●梱包を取ります。

各部分のあて紙やテープなど包装部材を取り除きます。ガス接続口には、輸送・保管時におけるゴミ混入防止のためカバーがついています。

●乾電池を取り付けます。

電池ケースの中に乾電池（単2形 1.5V）を確実にセットしてください。

📖 16 ページ参照

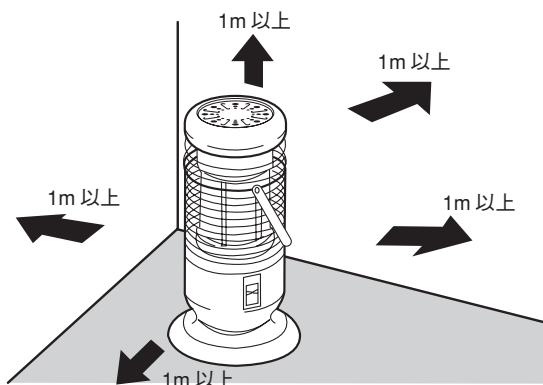
お願い

●保管の状態（機器をねかせていた、逆さまの状態で保管されていた場合）によっては転倒時消火装置が作動したままになっている場合がありますので、万一火がつかない場合は、ガス接続口のキャップをはずし、点火レバーを押し下げた状態でガス接続口付近の本体を軽くたたいてください。

設置と接続

●機器をご使用になる前に、次の手順で準備をしてください。

1 機器を設置する。



〈設置できる場所・条件〉

- 水平で平らな場所
- 家具や壁・棚など可燃性の部分から十分離れた場所（左図を参照してください。）

お願い

- 毛足の長いじゅうたんの上に置く場合は、機器の下に板などを敷いて、水平に設置してください。

2 別売の当社指定のガスコードを（📖 22 ページ参照）準備する。



⚠️危険 ゴム管



ゴム管でつながってもダメ!

※ ガス接続は必ず別売の当社指定のガスコードを使用してください。

お願い

- ガス接続は必ず別売の当社指定のガスコードを使用する必要があります。ゴム管接続など間違った接続をすると、ガス漏れが生じ、爆発や火災の原因になります。

接続についての注意点

以下の項目を点検した上で、ガスコードを接続してください。

- ガスコードは機器を取り替える際、または7年程度を目やずに新品とお取り替えください。
- 継ぎ足して使用しないでください。
- ヒビ割れたりして古くなったガスコードは、必ず取り替えてください。
- 折れたり、ねじれたりしないようにできるだけ短く接続してください。
- 温度の高いところに触れたり、上にものをのせたりしないでください。
- 他の部屋まで延長したり、壁・天井などを通したりしないでください。
- ペットなどがかまないよう注意してください。
- ガス接続口に傷がついたり、異物が付着したりするとガス漏れの原因となりますので、ていねいに清潔にお取り扱いください。また、お使いにならないときは、キャップをガス接続口につけてください。

機器の設置

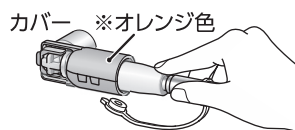
3 カバーを取り外す。

- このカバーは、ガスコードによる正しい接続を確認するためのものです。
- カバーが開かない場合は、間違ったガスホースです。必ず当社指定のガスコード（別売）を使用してください。

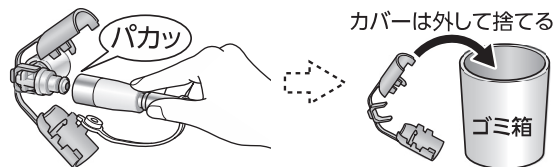
①ガスコードのキャップを外して、カバーに差し込む



②そのまま、ガスコードを奥まで押し込む

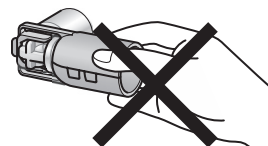


③カバーが開くので、金具から取り外す



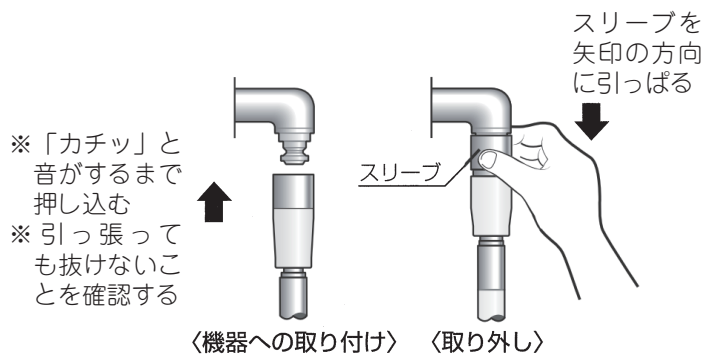
⚠ 注意

- カバーを手などで強引に外したり、壊したりしないでください。けがをするおそれがあります。また、機器が故障して、ガス漏れの原因になります。



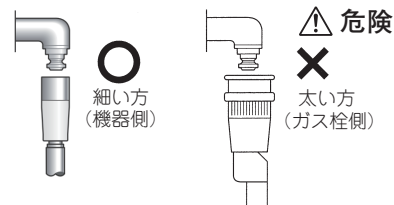
- 外したカバーは再使用しないでください。必ず捨ててください。（カバーが破損し、ガス漏れの原因になります）

4 ガスコードの細い方の先端を機器に接続する。



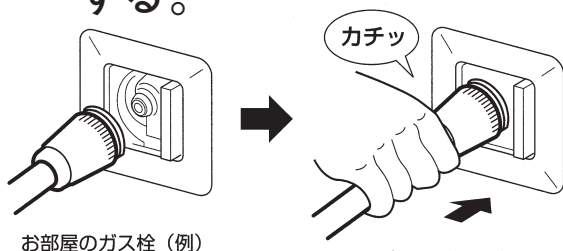
補 足

- 機器への接続は、ガスコードの細い方を接続してください。



- ガスコードおよび機器の接続口にごみなどの異物がないことを確認して確実に接続してください。
- ガス接続口には、輸送・保管時におけるごみ混入防止のためのキャップがついています。なくさないように大切に保管してください。

5 ガスコードの太い方の先端をコンセントガス栓に接続する。



お部屋のガス栓（例）

- ※「カチッ」と音がするまで押し込む
- ※引っ張っても抜けないことを確認する
- ※ガス栓につまみがついている場合はつまみを全開にする

お知らせ

- 「コンセント継手」方式のコンセントガス栓は、ガスコードなどを取り付けると、自動的に開栓し、取り外すと自動的に閉栓します。

使用方法

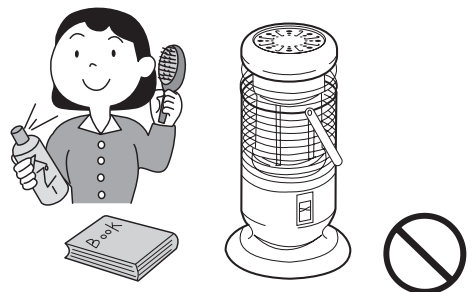
点火前の準備と確認

⚠ 警告

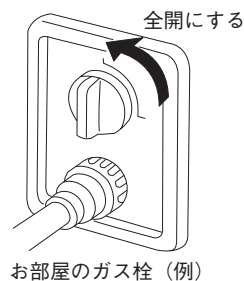


確認する

1 機器の近くにスプレー缶や燃えやすいものがないことを確認してください。



2 ガスの接続が確実であること、点火レバーが「止」になっていることを確かめ、お部屋のガス栓を全開にします。

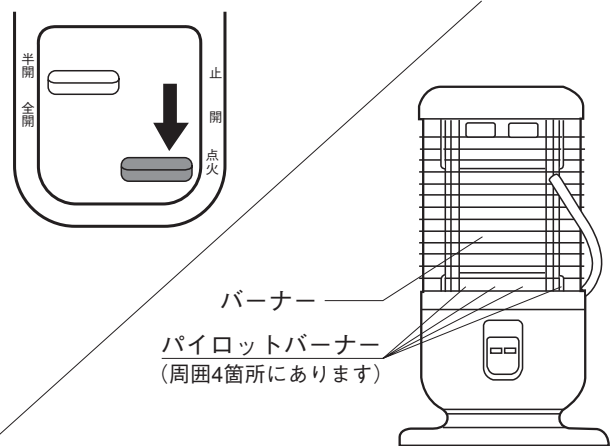


お部屋のガス栓 (例)

点火のしかた

点火レバーを押します。

- 点火切替レバーが半開の位置にあるか確認してください。
- 点火レバーを、「点火」の方向へゆっくりいっぱい止まるまで押してください。
- スパーク音がして点火します。
- 点火を確認してから点火レバーを 15 秒程押しつづけます。
- 点火レバーより手を離してからバーナーの着火（バーナー表面が赤熱します）を確かめてください。
- 常時燃焼型パイロットバーナーを採用していますので、機器をご使用中は右図のパイロットバーナーが燃焼し続け消火しません。



バーナーに着火したことを確かめます。

お願い

- 点火の際は、機器に顔を近づけないでください。
- はじめて点火するときは、ガスコード内に空気が入っていて点火しにくいことがあります。この場合は空気が抜けるまで点火操作をくり返してください。
- 全開で点火しますと、ガス栓のヒューズコックが作動する場合がありますので、半開で点火してください。
- 点火しなかったり、点火レバーから手を離れたときバーナーの火が消えるときには、すぐに点火レバーをいったん「止」の位置に戻してからあらためて点火操作をくり返してください。
- 点火レバーは、押し続けた後、急に手を離しますと「止」の位置まで戻ってしまう場合があります。レバーはゆっくり手を離してください。
- 点火レバー・火力切替レバーは、強く押ししたり足で押さえたりしないでください。

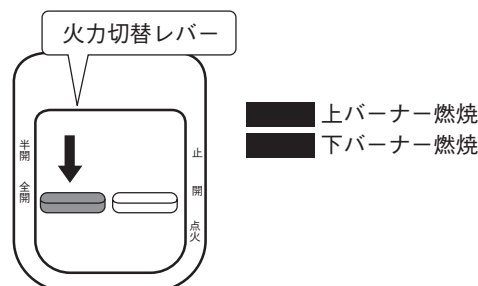
使用方法

火力切替のしかた

火力切替は「火力切替レバー」を操作し行います。

1 半開から全開にしてご使用の場合

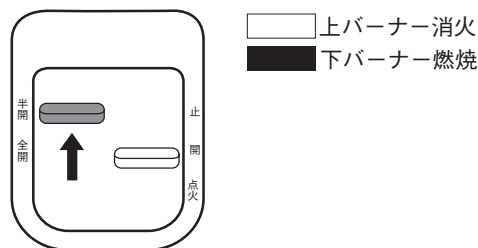
- 火力切替レバーを「全開」の位置へいっぱい下げると全開の状態になります。
- バーナーに着火し赤熱するのを確かめてください。



■ 上バーナー燃焼
■ 下バーナー燃焼

2 全開から半開にしてご使用の場合

- 火力切替レバーを「半開」の位置へいっぱい上げると半開の状態になります。

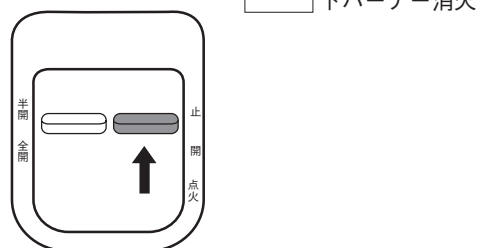


□ 上バーナー消火
■ 下バーナー燃焼

消火のしかた

点火レバーを「止」の位置へ戻します。

- 点火レバーを「止」の位置へいっぱい上げます。
- 「止」の位置へ戻ると消火します。必ず消火したことを確かめてください。
(点火レバーを「止」の位置へ上げると)
(火力切替レバーも「半開」に戻ります)



□ 上バーナー消火
□ 下バーナー消火

お願い

- はじめて使用されたとき、煙やにおいが出る場合がありますが、部品に付着した油などが焼けるためで異常ではありません。しばらく換気しながらご使用ください。
- ガス量をしばると放射効果が落ちるばかりでなく、不完全燃焼を起こすおそれがありますので、ガス栓は全開でお使いください。

- 点火初期にバーナー上下の赤熱状態が違いますが、数分後にほぼ同一になります。
- 点火初期に数分間燃焼音（ブーブー音）がする場合がありますが異常ではありません。
- 点火時や消火時に金属の伸縮音（ピチピチ音）がすることがありますが異常ではありません。
- 常時燃焼型パイロットバーナーを採用していますので、機器をご使用中はパイロットバーナーが燃焼し続け消火しません。
- 点火レバーを 15 秒程押しつづけるのは、安全装置を働かせるのに必要な時間ですから、早く離しますと消火する場合があります。

日常の点検とお手入れ

安全にお使いいただけるように、点検とお手入れは定期的に行ってください。

警告



分解禁止

- お客さまご自身では工具を使用して絶対に分解しない。また修理・改造は行わない。一酸化炭素中毒や火災及び機器の故障の原因になります。

日常の点検

●ガスコードは折れたり、ひびわれたりしていませんか？

- ガスコードや接続部からガスが漏れていないかを確認してください。

警告

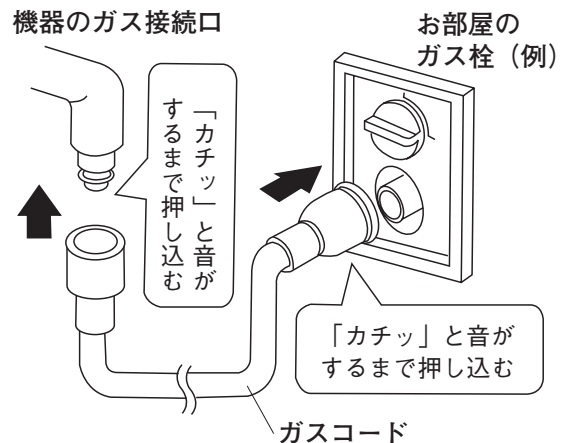


必ず行う

- ガス接続部に傷がついたり、ひびわれったりしたガスコードは、必ず取り替えてください。

●ガスコードは正しく接続されていますか？

- ガスコードはガス栓・機器のガス接続口とも「カチッ」と音がするまで確実に押し込み、接続してください。



お願い

- 日常の点検、お手入れの際にはガス栓を閉じ、機器がじゅうぶんに冷えてから行ってください。
- 機器本体には安全に関するご注意ラベルが張ってあります。汚れたり、読めなくなった時は、やわらかい布などで汚れを拭き取ってください。また、お手入れの際には、はがれないようご注意ください。もし、はがれたり読めなくなった場合は、当社お客様センターで新しいラベルをお買い求めのうえ、張り替えてください。

リンナイ(株) お客様センター フリーダイヤル：0120-054-321

日常の点検とお手入れ

お手入れ

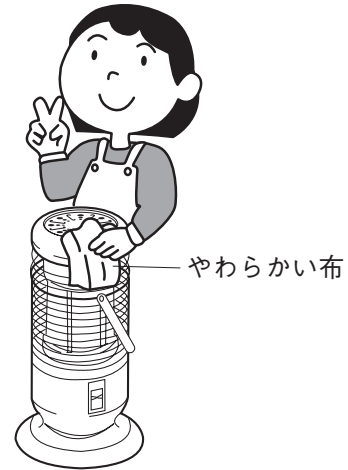
お願い

- お手入れは、ケガを防ぐためにも、手袋をはめて行うことをおすすめします。

●機器のお手入れ

汚れたらそのつどお手入れをしてください。

- やわらかい布をぬるま湯でぬらしてよくしぼってから拭いてください。
特に汚れのひどいときには、やわらかい布に台所用中性洗剤をつけて拭き取ってください。
- ホーローの天板は長期間使用しますと変色したりすることがありますが、実使用上問題はありません。



お願い

- 機器のお手入れは、消火後機器がじゅうぶん冷えたのを確かめてから行ってください。
- 化学ぞうきんやベンジン、シンナーなど揮発性のものは、絶対にご使用にならないでください。塗装の色があせたり、樹脂の部品が変色したりします。

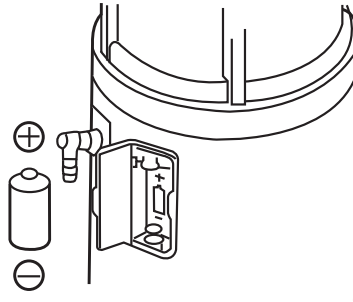
乾電池の点検・交換

乾電池の交換

この機器は乾電池による連続放電点火方式を採用していますのでお使いになる前に乾電池を入れてください。

●乾電池の取り付け方法

乾電池は機器背面の電池ケースに取り付けてください。



単2形 1.5Vの乾電池を使用し確実にセットしてください。逆向きにセットすると、乾電池の発熱・破裂・液漏れなどの原因となります。

●乾電池の寿命について

乾電池は長期間ご使用になると能力が低下します。点火レバーをいっぱいにした時「パチッパチッ」と音がしますが、ゆっくり音がする（1秒間に1～2回）ようになったら乾電池を交換してください。

お願い

- 乾電池が水でぬれたり電池ケースに水や異物が入ったりしたら、すぐに取り除いてください。サビの発生による接触不良やショート・発熱などの原因となります。
- 付属の乾電池は工場出荷時に納められたもので、自己放電のため寿命が短くなっている場合があります。
- 乾電池はシーズンオフなど長期間使用しないときは、取りはずしておいてください。
- この機器は乾電池を使用していますので、廃棄される場合は、必ず乾電池を取りはずしてください。火災の原因となります。

故障かな？と思ったら

故障かな？ と思ってもよく調べてみると故障でない場合もあります。
修理を依頼する前に、もう一度次の点をお調べください。

原因	現象	点火しない・点火しにくい	点火レバーより手を離すと消火する	ガスくさい	着火・火移りしにくい	異常点火する	使用中に消火した、消火しやすい	バーナーがじゅうぶん赤熱しない	点火時に「ポツ」という音がする	点・消火後「ピチピチ」という音がする	はじめて使用するとき煙やにおいがでる	処置方法 (理由)	参照ページ
ガス栓の開き合わせ	●											ガス栓を全開にする	12
ガス栓の開きが不じゅうぶん	●	●			●	●	●	●				ガス栓を全開にする	12
転倒時消火装置が作動している	●											転倒時消火装置を解除する	18
ガスコードの接続が不完全	●	●	●	●			●	●				ガスコードを確実に接続する	11
ガスコード内に空気が残っている	●	●		●								点火操作をくり返す	12
ガスコードの折れ、まがり、つぶれ	●	●		●			●	●				ガスコードの折れ、まがりを直す	11
ガスコードのひびわれ、穴あき	●	●	●	●			●	●				ガスコードを交換する	11
長時間換気をせずに使用している							●	●				部屋を換気する	3
バーナーの空気口にほこりが詰まっている							●	●				空気口を掃除する	※
機器が転倒した							●					機器を起こす	18
点火レバーを押す力が不じゅうぶん	●	●										点火レバーをいっぱい押す	12
点火レバーを押す時間が不足	●	●										点火レバーを押す時間を長くする	12
機器に強い風が当たった							●					部屋の窓や戸を閉める	7
乾電池が消耗	●											乾電池を交換する	16
故障ではありません									●			点火するときの音です	—
										●		機器内部の膨張・収縮音です	13
											●	しばらく換気しながら使用する (油などが焼けるためです)	13

※お買い上げの販売店、または当社お客様センターにご用命ください。
リンナイ(株) お客様センター フリーダイヤル：0120-054-321

警告



分解禁止

お客さまご自身では工具を使用して絶対に分解しない。また修理・改造は行わない。
一酸化炭素中毒や火災及び機器の故障の原因になります。

●このほかに異常があるときや、おわかりにならないときは、お買い上げの販売店、または当社お客様センターにご連絡ください。

リンナイ(株) お客様センター フリーダイヤル：0120-054-321

安全装置が作動したときの処置

使用中にバーナーが消火したときは、すぐに点火レバーを消火の状態に戻してガスを止め、さらにお部屋のガス栓も閉じて、安全装置が作動していないか調べてください。

安全装置	働 き	原 因	処 置 方 法
立消え安全装置	使用中に炎が消えてしまったとき、ガスを止め消火します。	ガスコードがつぶれたり、ガス栓の開きが少なかったときや、強い風が吹いたときなどにおこります。	点検後、再点火してください。
不完全燃焼防止装置	不完全燃焼をする前に、ガスを止め消火します。	室内で換気不十分な状態で使用すると、一酸化炭素中毒を起こし、死亡事故にいたるおそれがあります。バーナーの空気口にほこりが詰まっても同様です。	十分にお部屋の換気を行い、再点火してください。
転倒時消火装置	機器が倒れたり、強い衝撃が加わったときに、ガスを止め消火します。	機器が倒れたときなどにおこります。	いったん点火レバーを「止」にし1分程待ってから、再点火してください。すぐに再点火しますと、転倒時消火装置が作動しているため、ガスが流れず点火しません。

●安全装置が作動した後、点検して再点火しても、たびたび同じように作動をくり返すような場合は、お買い上げの販売店、または当社お客様センターにご連絡ください。

リンナイ(株) お客様センター フリーダイヤル：0120-054-321

保管とアフターサービス

保管（長期間使用しない場合）

⚠ 注意



必ず行う

- ガス栓を閉じ、ガスコードをガス栓から取り外してください。

● 機器の点検・お手入れをしてから保管してください。

- 各部の汚れを取り除き、ほこりなどの異物が入らないようにビニールをかけてください。
- 特にガス接続口やガスコードには、ほこりやごみが入ってガス通路を詰まらせないように、付属のキャップをしてください。
- 乾電池は取りはずしておいてください。
- 湿気やほこりの少ないところに保管してください。
- お求めになったときの箱に入れておかれると便利です。
- ベランダなど直射日光のあたる場所や高温になるところでの保管は、樹脂部分の変色や変形のおそれがありますのでお避けください。

お願い

- 機器をねかせたり、逆さまの状態を保管しないでください。転倒時消火装置が作動した状態のままとなり、再使用時に使用できない場合があります。

アフターサービスについて

● 修理のお申し込み

17 ページの「故障かな？と思ったら」の項を見てもう一度ご確認ください。

⚠ 警告



ご確認のうえ、それでも不具合がある場合、あるいはご不明な場合はご自分で修理なさらないでお買い上げの販売店、または当社お客様センターにご連絡ください。

リンナイ(株) お客様センター フリーダイヤル：0120-054-321
そのままご使用になりますと、故障や感電・火災の原因になります。

なお、ご連絡いただくときは、次のことをお知らせください。

- (1) 品名…ガス赤外線ストーブ
- (2) 形式の呼び…機器本体銘板に表示してあります。
- (3) 現象（できるだけくわしく）
- (4) お名前・ご住所・電話番号・道順（できるだけくわしく）

● お客様の個人情報のお取り扱いについて

- 当社はお客様よりお知らせいただいたお客様のお名前、ご住所、電話番号などの個人情報をサービス活動および安全点検活動のために利用させていただく場合がございますのでご了承ください。
- 当社は、機器の修理や点検業務を当社の協力会社に委託する場合、法令に基づく義務の履行または権限の行使のために必要な場合、その他正当な理由がある場合を除き、当社以外の第三者に個人情報を開示・提供はいたしません。

●転居される時

⚠警告



連絡する

- ガスには都市ガス数種類およびLPガスの区分があります。ガスの種類が異なる地域へ転居される場合には、部品の交換や調整が必要となりますので、転居先のガスの種類を確認のうえ、転居先のもよりのガス事業者（供給業者）にご相談ください。ただし、ガスの種類によっては調整できない場合もあります。

- 転居にともなう調整や改造の費用は、保証期間内でも有料となります。

●保証について

取扱説明書の裏表紙が保証書になっています。

- 保証期間中は保証書に記載のように、機器の故障について修理いたします。くわしくは、保証書をごらんください。保証書を紛失されると、無料期間中であっても修理費をいただくことがありますので、大切に保管してください。
- 保証期間経過後の故障修理についてお買い上げの販売店、または当社お客様センターにご相談ください。リンナイ(株) お客様センター フリーダイヤル：0120-054-321修理によって機能が維持できる場合は、お客様のご要望により有料修理いたします。

●補修用性能部品の最低保有期間について

- 補修用性能部品の最低保有期間は、当製品の製造打切後6年間となっています。なお、補修用性能部品とは、その製品の性能を維持するために必要な部品です。ただし、保有期間経過後であっても補修用性能部品の在庫がある場合は、有料修理いたします。

●定期整備のおすすめ（有料）

- 長期間、安全快適にご使用いただくために「定期整備」（3シーズンに1回程度）を受けられることをおすすめします。
- 「定期整備」は、お買い上げの販売店、または当社お客様センターにご用命ください。（有料）リンナイ(株) お客様センター フリーダイヤル：0120-054-321
- 「定期整備」の内容は、下記の通りです。
 - ① 機能部品の確認
 - ② 掃除整備

●あんしん点検について（有料）

機器を長期間使用すると、経年劣化により安全上支障が生じるおそれがあります。これを未然に防止するため製造年から10年ほど経過した機器を対象に、リンナイが自主的に定めた点検項目にもとづき実施する点検です。

- 「あんしん点検」は、お客様の任意で受けていただく有料の点検になります。
- 「あんしん点検」は、長期使用製品安全点検制度で定められた省令の点検基準を参考に当社で設定した点検基準で実施します。
- 「あんしん点検」は、点検の基準に機器が適合しているかどうかを確認するものであって、その後の安全を担保するものではありません。
- 「あんしん点検」のお申し込み・お問い合わせは、下記の連絡先へお願いします。リンナイ(株) 保守点検コールセンター フリーダイヤル：0120-493-110
受付時間／平日9：00～19：00 土日・祝日など当社指定休日を除く。
- 点検料金について点検費用はお客様にご負担いただくこととなります。点検料金については上記フリーダイヤルにご確認ください。ホームページでは点検料金に関するご案内をしております。また、点検の結果、修理・部品交換などが必要となった場合は、別途、費用が必要となります。
点検料金に関するご案内 <http://www.rinnai.co.jp/safety/system/other/index.html>

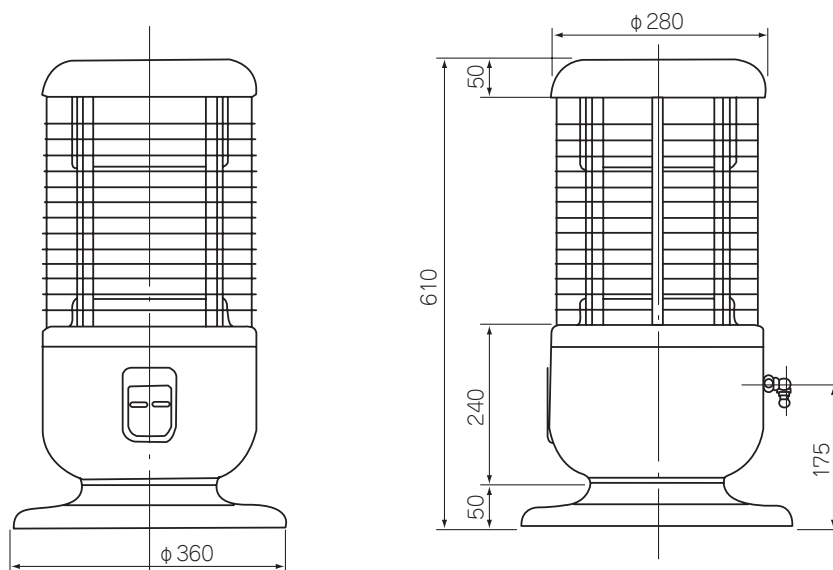
仕様

暖房の目やすは温暖地を基準にしております。

品名		R-1290VMS Ⅲ (C)		
種類	設置の形態	すえ置き式		
	給排気方式	開放式		
	放熱方式	放射式		
点火方式		電池式連続放電点火式		
暖房の目やす	使用ガス	都市ガス 13A	都市ガス 12A	LP ガス用
	一般木造	15 畳まで	14 畳まで	14 畳まで
	鉄筋および 断熱木造	21 畳まで	19 畳まで	19 畳まで
外形寸法	高さ	610mm		
	幅	360mm		
	奥行	360mm		
質量		9.3kg		
安全装置		立消え安全装置・転倒時消火装置・不完全燃焼防止装置		
ガス接続		LP ガス・12A・13A…小口径迅速継手付強化ガスホース（ガスコード）		
使用ガス・使用ガスグループ		形式の呼び		ガス消費量
都市ガス用	13A	—	R-1290VMS Ⅲ -402	5.81kW (5000kcal/h)
	12A	—	R-1290VMS Ⅲ -402	5.42kW (4660kcal/h)
LP ガス用			R-1290VMS Ⅲ -401	5.44kW (0.39kg/h)

寸法図

単位：mm



別売品のご紹介

ガスコード

お願い

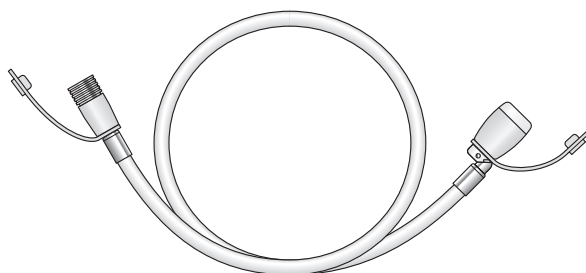
- ご使用されるお部屋に合った長さのガスコードをお買い求めください。
- ガスコードの取扱説明書をよくご確認のうえ、正しくご使用ください。
- くわしくはお買い上げの販売店、または、当社お客様センターにお問い合わせください。
リンナイ(株) お客様センター フリーダイヤル：0120 - 054 - 321

■ガスコードの種類と価格 (リンナイ取扱品の場合)

価格はすべて税抜表示

ガス種	長さ (m)	型式	希望小売価格 (税抜)
都市ガス (12A・13A) ・ L P ガス 兼用	0.5	RGH-05K	¥3,700
	1	RGH-10K	¥3,900
	1.5	RGH-15K	¥4,300
	2	RGH-20K	¥4,700
	3	RGH-30K	¥5,500
	5	RGH-50K	¥6,900

※ 2018年8月1日現在の価格です。価格・仕様は変更される場合があります。
あらかじめご了承ください。



- 当社交換部品・お手入れ品の販売サイト (R.STYLE) では、交換部品やお手入れ品などを幅広く取り扱っております。交換部品はお客様自身でお取り替えできる部品が対象です。



当社製品の交換部品・お手入れ品をインターネット販売サイトよりご注文いただけます。

<http://www.rinnai-style.jp/>

※ガスコードについては取り扱いしていません。

形式の呼び
R-1290VMS III -401,402

リンナイ ガス赤外線ストーブ 保証書

この製品は厳密なる品質管理および検査を経てお届けしたものです。
本書は、お客様の正常な使用状態において万一故障した場合に、本書記載内容で無料修理を行うことをお約束するものです。

記

- 保証期間は、お買い上げの日から1年間とし、機器本体を対象とします。
保証期間中故障が発生した場合は、本書をご提示の上、お買い上げの販売店に修理をご依頼ください。
- ご転居の場合は、事前にお買い上げの販売店にご相談ください。
- ご贈答品などで本保証書に記入してあるお買い上げの販売店に修理をご依頼できない場合には、当社お客様センターにご相談ください。
リンナイ(株) お客様センター フリーダイヤル：0120-054-321
- 本保証書は再発行いたしませんので大切に保管してください。
- 保証についての規定は下記をご覧ください。

無料修理規定

- 取扱説明書、本体貼付ラベルなどの注意書に従った正常な使用状態で故障した場合には、お買い上げの販売店または、もよりの弊社窓口が無料修理いたします。
- 保証期間内に故障して無料修理を受ける場合は、お買い上げの販売店にご依頼の上、出張修理に際して本書をご提示ください。
なお、離島および離島に準ずる遠隔地へのお出張修理を行った場合には、出張に要する実費を申し受けます。
- 保証期間内でも次の場合には有料修理になります。
(イ) 使用上の誤りおよび不当な修理や改造による故障および損傷。
(ロ) お買い上げ後の取付場所の移動、落下などによる故障および損傷。
(ハ) 火災、水害、地震、落雷、その他の天災地変、公害や異常電圧による故障および損傷。
(ニ) 一般家庭以外（例えば、業務用の長時間使用、車両、船舶への搭載）に使用された場合の故障および損傷。
(ホ) 本書の提示がない場合。
(ヘ) 本書にお買い上げ年月日、販売店名の記入のない場合あるいは字句が書き替えられた場合。
(ト) 指定外の燃料の使用による故障および損傷。
(チ) ご転居などによる熱量変更に伴う改造・調整の場合。
- 本書は日本国内においてのみ有効です。
This Warranty is valid only in Japan.
※ この保証書は本書に明示した期間、条件のもとにおいて無料修理をお約束するものです。この保証書によって保証書を発行している者（保証責任者）およびそれ以外の事業者に対するお客様の法律上の権利を制限するものではありません。保証期間経過後の修理などについてご不明の場合は、お買い上げの販売店または当社お客様センターにお問い合わせください。
リンナイ(株) お客様センター
フリーダイヤル：0120-054-321
※ 保証期間経過後の修理、補修用性能部品の保有期間について詳しくは取扱説明書をご覧ください。

お買い上げ日および販売店名

お買い上げ日	年	月	日
販売店名			
住所			
電話番号			
			取扱者印

お客様へ

この保証書をお受取りになるときにお買い上げ日、販売店名、取扱者印が記入してあることを確認してください。

リンナイ株式会社

〒454-0802 名古屋市千川区福住町2番26号
TEL 代表 052 (361) 8211



製品についてのお問い合わせは

- | | | | | | | | |
|-------|---------------|-----------|-----------------|-------|---------------|-----------|-------------------|
| 本社 | ☎052(361)8211 | 〒454-0802 | 名古屋市千川区福住町2番26号 | 北海道支店 | ☎011(530)5555 | 〒060-0057 | 札幌市中央区南7条東1丁目1番1 |
| 関東支社 | ☎03(3471)9047 | 〒140-0002 | 東京都品川区東品川1-6-6 | 新潟支店 | ☎025(247)6610 | 〒950-0864 | 新潟市東区紫竹2丁目1-74 |
| 東京支店 | ☎03(3471)9047 | 〒140-0002 | 東京都品川区東品川1-6-6 | 中部支社 | ☎052(363)8001 | 〒454-0806 | 名古屋市千川区澄池町14-27 |
| 北関東支店 | ☎048(770)6001 | 〒362-0014 | 上尾市本町3丁目3番7号 | 関西支社 | ☎06(6786)3612 | 〒532-0005 | 大阪市淀川区三国本町1-10-40 |
| 東関東支店 | ☎043(273)3360 | 〒261-0026 | 千葉市美浜区幕張西2丁目7-1 | 中国支店 | ☎082(277)5167 | 〒733-0833 | 広島市西区商工センター4丁目2-1 |
| 南関東支店 | ☎045(320)3051 | 〒221-0825 | 横浜市神奈川区反町2-16-8 | 四国支店 | ☎087(821)8055 | 〒760-0066 | 高松市福岡町2丁目11番6号 |
| 東北支社 | ☎022(288)3251 | 〒984-0038 | 仙台市若林区伊在3丁目1-2 | 九州支社 | ☎092(281)3234 | 〒812-0029 | 福岡市博多区古門戸町2番3号 |

修理についてのお問い合わせは

お客様センター ☎ 0120-054-321

保守点検・所有者登録についてのお問い合わせは

保守点検コールセンター ☎ 0120-493-110



06111028

R1290V-185(00)
180600 ㊤