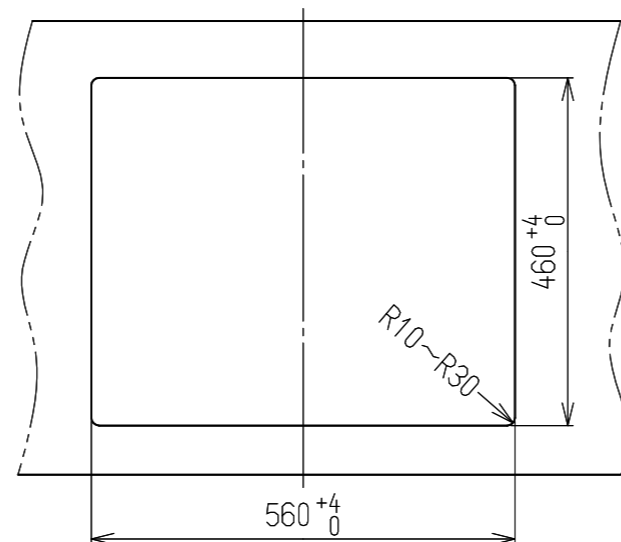
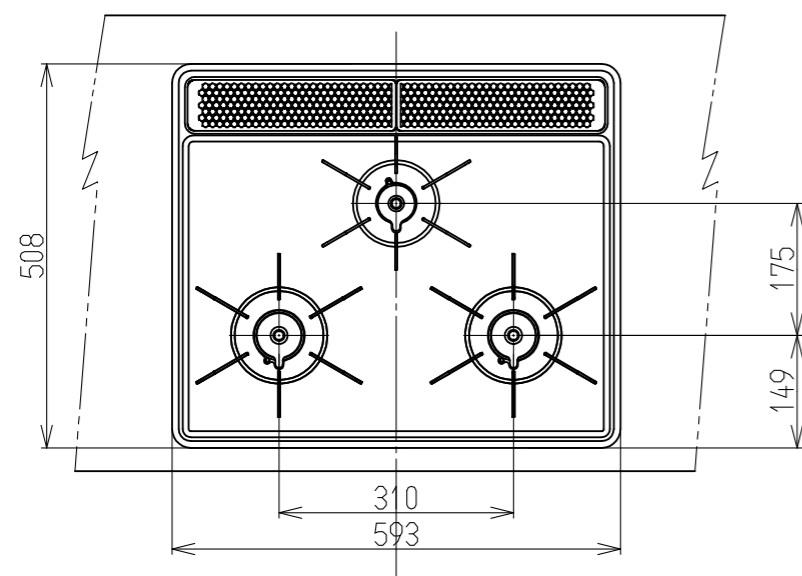


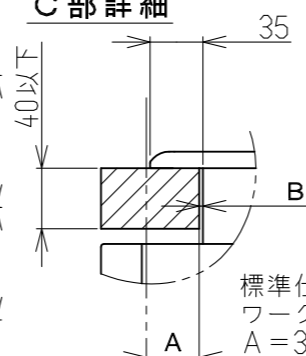
仕様表		
外形寸法(mm)	高さ269X幅596X奥行539 (トッププレート幅593)	
質量(kg)	13.0	
ガス接続	15A(1/2B)鋼管または金属可とう管	
ガス消費量 (13A)	右コンロバーナ	4.20kW (3610kcal/h)
	左コンロバーナ	4.20kW (3610kcal/h)
	小バーナ	1.27kW (1090kcal/h)
	グリル	1.33kW (1140kcal/h)
	全点火時	10.1kW (8700kcal/h)
電源	DC 3V(単1形乾電池2個)	
コンロ温度センサー	全バーナ	
防火性能評定	有	
レンジフード連動機能	無	



ワークトップ切り込み寸法



C部詳細

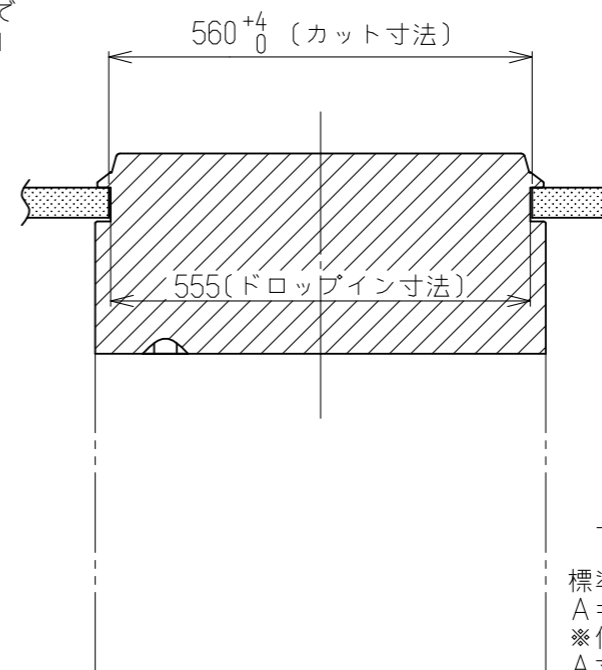
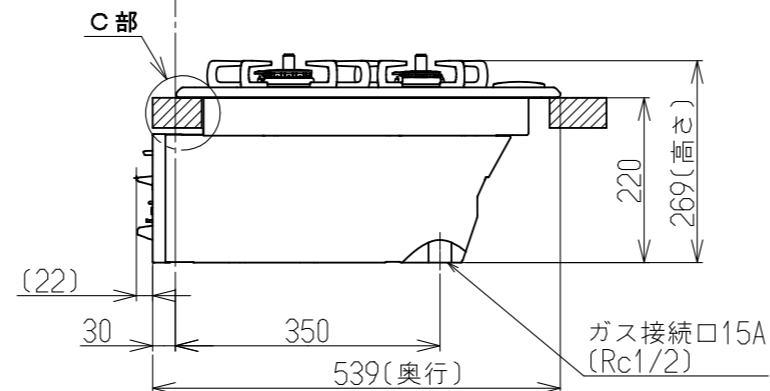
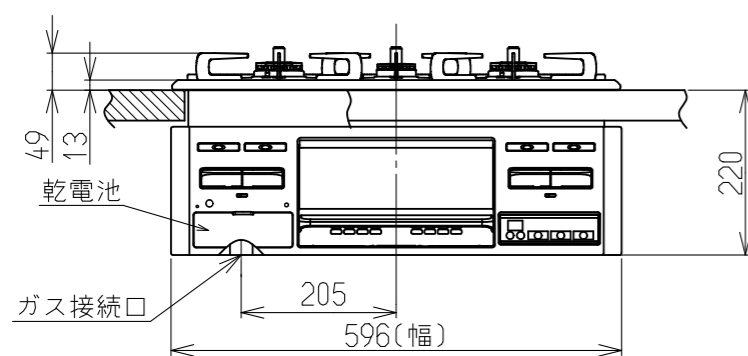


注)セットフリータイプなので  
A寸法は「15±1~35±1」  
の範囲で施工できます。

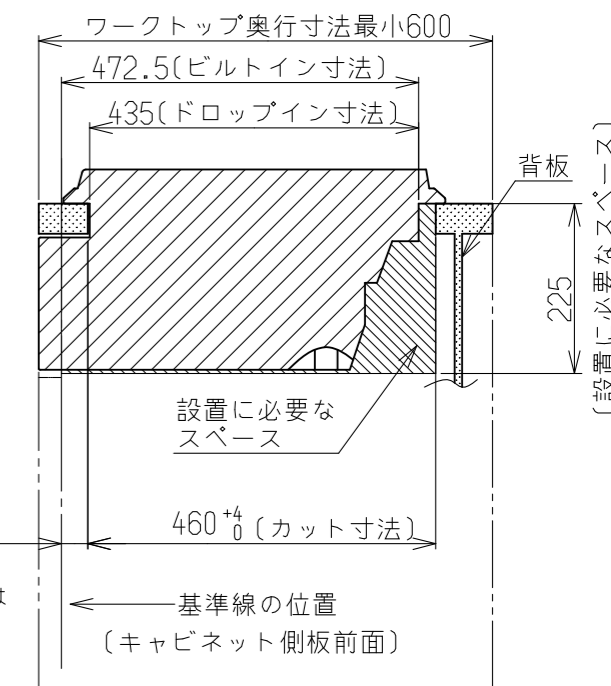
A寸法	B寸法
35	2.5
15	22.5

標準仕様の  
ワークトップの場合  
A = 35 ± 1

基準線の位置  
(キャビネット側板の前面)



正面図



側面図

標準寸法は  
A = 35 ± 1  
※但し、  
A寸法は  
15 ~ 35mm  
の範囲

設置施工例図

※必ず、背板を取り付けてください。  
※本体高さは220 $\frac{1}{2}$ です。

東邦ガス型式	前面ノ色調	トッププレートノ色調	メーカー型式
RBC4VNHN7(B)	ブラック	3SEグレー	RS31M5H2RBW

受領印	東邦ガス株式会社	
	設置方式	ビルトイン
	名称	ビルトインコンロ
	東邦型式	RBC4VNHN7(B)
	メーカー型式	RS31M5H2RBW

整理No.