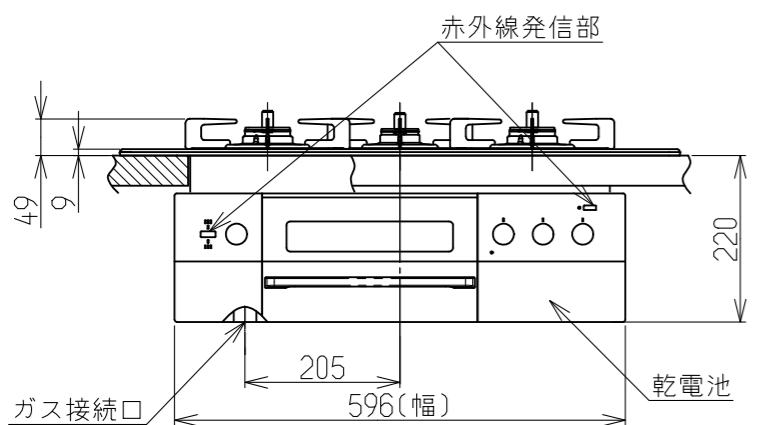
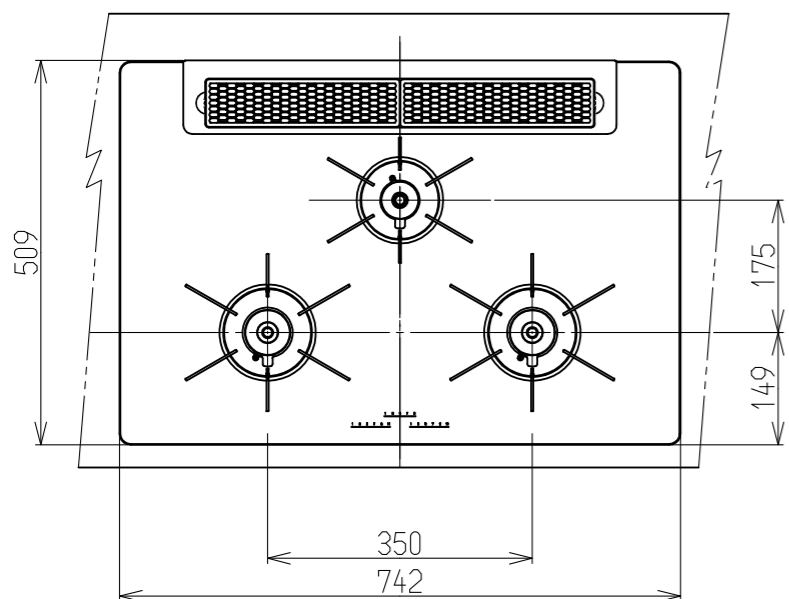


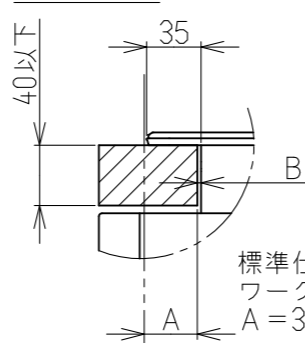
ワークトップ切り込み寸法

東邦ガス型式	前面ノ色調	ガラスノ色調	メーカー型式
RBC4WNGN82(B)	ブラック	ナイトブラック	RHS71W30E11RCABW
RBC4WNGN82(STSC)	ステンレス	スパークリングカッパー	RHS71W30E12RCASTW
RBC4WNGN82(STPM)	ステンレス	プラチナミラー	RHS71W30E13RCASTW
RBC4WNGN82(STAW)	ステンレス	アローズホワイト	RHS71W30E14RCASTW

仕様表		
外形寸法 (mm)	高さ269X幅596X奥行541 (トッププレート幅742)	
質量 (kg)	29.0	
ガス接続	Rc1/2	
ガス消費量 (13A)	右コンロ	4.20kW (3610kcal/h)
	左コンロ	4.20kW (3610kcal/h)
	後コンロ	1.27kW (1090kcal/h)
	グリル	2.52kW (2170kcal/h)
	全点火時	11.2kW (9630kcal/h)
電源	DC 3V (単1形乾電池2個)	
コンロ温度センサー	全コンロバーナー	
防火性能評定	有	
レンジフード連動機能	有	



C部詳細

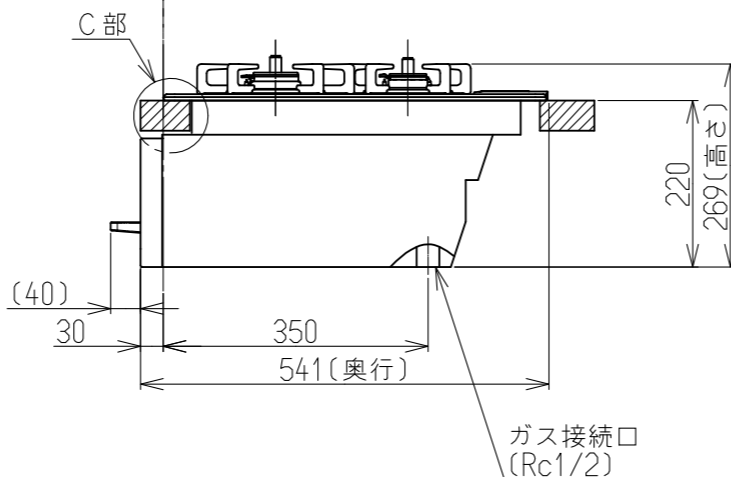


注) セットフリータイプなので  
A寸法は「15±1~35±1」  
の範囲で施工できます。

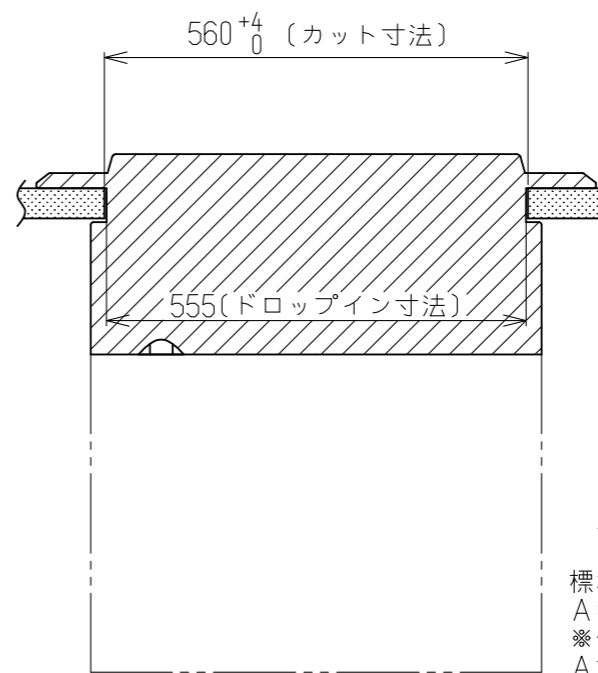
A寸法	B寸法
35	2.5
15	22.5

標準仕様の  
ワークトップの場合  
A = 35 ± 1

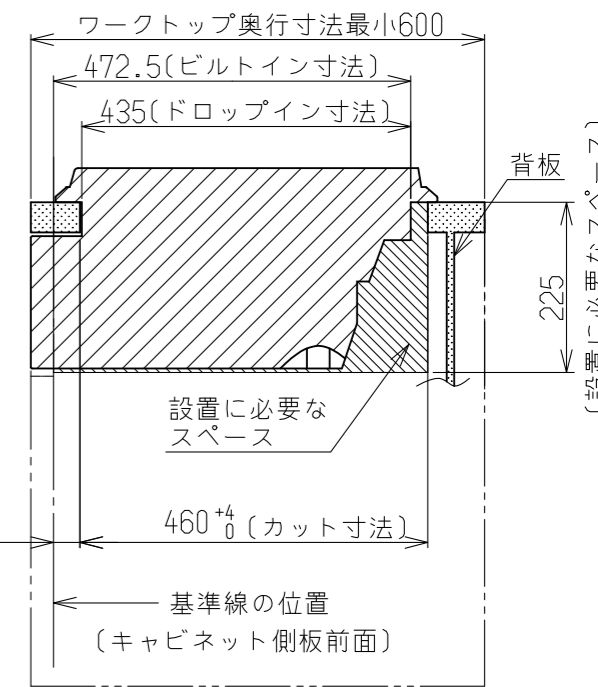
基準線の位置  
(キャビネット側板の前面)



ガス接続口  
(Rc1/2)



正面図



側面図

標準寸法は  
A = 35 ± 1  
※但し、  
A寸法は  
15~35mm  
の範囲

設置施工例図

※必ず、背板を取り付けてください。  
※本体高さは220 $\frac{1}{2}$ です。

受領印	東邦ガス株式会社	
	設置方式	ビルトイン
	名称	ビルトインコンロ
	東邦型式	RBC4WNGN82(STAW), (STPM), (STSC), (B)
	メーカー型式	RHS71W30E14(,13,12,11)RCASTW

整理No.