

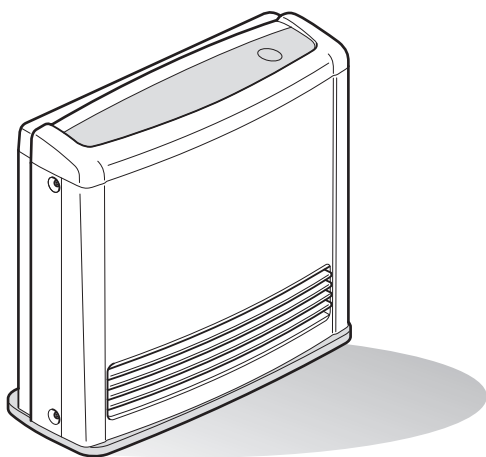
ガスファンヒーター

取扱説明書 家庭用



RC-24FSD、R2409
RC-41FSB、R4108
RC-41FSA

形式の呼び：RC-H2401E-1
RC-H4001E-1



も く じ

ページ

機能と特長	1
安全上のご注意	3
各部のなまえとはたらき	13
お使いになる前の準備	17
暖房のしかた	19
便利な使いかた	21
おはようタイマー運転を行う	21
おはようタイマー運転を解除する	22
おやすみタイマー運転を行う	23
おやすみタイマー運転を解除する	24
おやすみとおはよりの組み合わせ運転を行う	25
セーブ運転を行う	27
セーブ運転を解除する	27
スイッチをロックする「ロック機能」	28
ブザー機能について	29
ブザー音の変更のしかた	29
知っておいてください	30
日常の点検とお手入れ	30
故障かな?と思ったら	35
安全装置が作動したときの処置	37
ご参考に	39
保管とアフターサービス	39
仕様・寸法図	41



換気必要

室内でガス機器をお使いの際には、換気に十分注意してください。換気をしないと一酸化炭素中毒を起こし、死亡事故にいたるおそれがあります。

ご愛用の皆様へ

このたびは、ガスファンヒーターをお買い上げいただきまして、ありがとうございます。

- ご使用になる前にこの取扱説明書をお読みいただき安全に正しくお使いください。
- 幼いお子様にはさわらせないでください。
- 内容をよくご確認のうえ、別添の保証書とともにこの「取扱説明書」を大切に保管してください。
- 取扱説明書を紛失した場合は、お買い上げの販売店、またはもよりの東邦ガスにて再購入してください。
- この機器は国内専用ですので、海外で使用しないでください。
- この機器は家庭用ですので、業務用のような使い方をされますと著しく寿命が縮まります。



機能と特長

このガスファンヒーターは、簡単操作で快適にお部屋を暖めます。
また、次のような特長があります。

機能と特長
その1

暖房



簡単操作

ワンプッシュ点火・記憶機能

運転・停止は運転スイッチを押すだけのワンプッシュ操作です。
運転を停止した後も設定室温などが記憶され、再設定の手間を省きます。

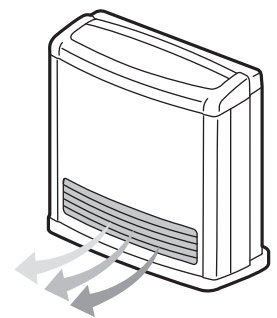


くわしくは 16・19・20ページ

足もとから暖かい

温風下吹出し

温風は、足もとから吹き出します。お部屋の空気を循環させながら暖房するので快適です。

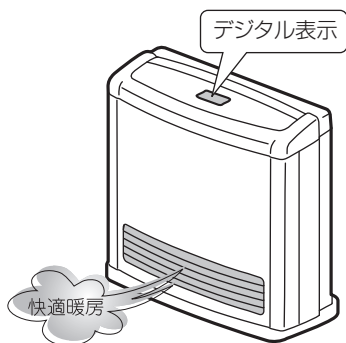


比例制御で快適暖房

室温調節・室温表示機能

設定室温をお好みの温度に設定しておくで、自動でガス量をコントロールして、快適な室温に保ちます。設定室温や現在室温をデジタルで表示します。

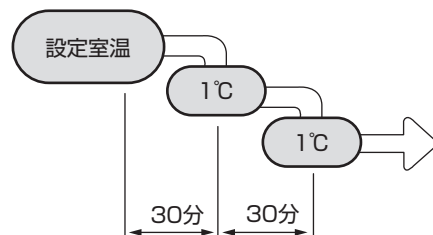
また、表示部はおはようタイマー運転のセット時間やおやすみタイマー運転のセット時間、異常時の故障内容などの情報を表示し、お知らせします。



快適性を損なわない経済暖房

セーブ運転機能

お部屋の温度が設定室温になると、30分ごとに1℃の下げ幅で2回にわたり設定室温を下げます。



便利な使いかた



暖かい部屋でお目覚め、暖かくしておやすみ

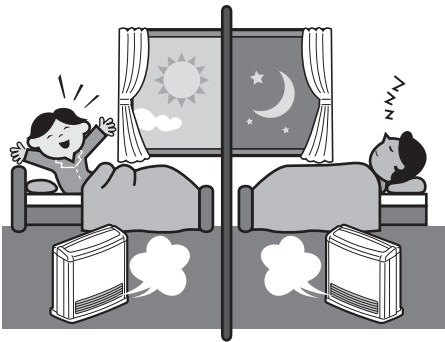
おはよう、おやすみタイマー運転

デジタル表示のおはようタイマーでセットらくらく!!

＜わしくは＞ 21・22・25ページ

おやすみタイマーのセットで、暖かい部屋でおやすみになれます。(60分/45分/30分/15分のいずれかを選択できます。)

＜わしくは＞ 23・24・26ページ



お子様のいたずらを防止

ロック機能

運転スイッチの停止操作以外は操作できなくなり、お子様のいたずらなどを防止することができます。



安全・お手入れ

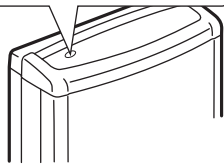


エアフィルターのほこり詰まりをお知らせする

フィルター掃除サイン表示機能 (フィルターサイン)

エアフィルターにほこりが詰まると、ブザーが鳴り、フィルター掃除サインが赤色に点滅して、エアフィルターのお掃除時期をお知らせします。

フィルター掃除サイン表示



＜わしくは＞ 32ページ

消し忘れたときに

8時間自動消火機能

消し忘れを防ぐために運転開始後8時間で自動消火します。

＜わしくは＞ 20ページ

もしものために

安全装置

ご使用中、下記の安全装置が万一の事故を未然に防ぎます。

- 不完全燃焼防止装置
- 過熱防止装置 (サーミスタ)
- 過電流防止装置
- 過熱防止装置 (温度ヒューズ)
- 立消え安全装置
- 転倒時ガス遮断装置
- 停電時安全装置
- スイッチ回路安全装置
- 8時間自動消火機能




＜わしくは＞ 37・38ページ

安全上のご注意

必ずお守りください

この機器を安全に正しくお使いいただくために、ご使用前に「安全上のご注意」を必ずお読みください。

この取扱説明書および製品への表示では製品を正しくお使いいただき、お客様や他の人々への危害や財産への損害を未然に防止するために、いろいろな絵表示をしています。その表示と意味は次のようになっています。内容をよく理解してから本文をお読みください。

表 示	意 味
 危険	この表示を無視して誤った取り扱いをすると、人が死亡・重傷を負う危険、または火災の危険が差し迫って生じることが想定される内容を示しています。
 警告	この表示を無視して誤った取り扱いをすると、人が死亡・重傷を負う可能性、または火災の可能性が想定される内容を示しています。
 注意	この表示を無視して誤った取り扱いをすると、人が傷害を負う可能性や物的損害のみの発生が想定される内容を示しています。

絵表示について次のような意味があります。



危険

●ガス漏れ時使用厳禁（ガス漏れ時の処置）

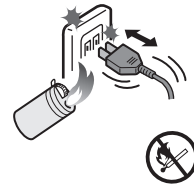
ガス漏れに気づいたときは



火気禁止

ガス漏れに気づいたときはガス会社（供給業者）の処置が終わるまでの間、絶対に火をつけたり、電気器具（換気扇その他）のスイッチの入・切や電源プラグの抜き差しおよび周辺の電話を使用しない。炎や火花で引火し、爆発事故を起こすことがあります。

火をつけない。プラグの抜き差しをしない。



電気器具（換気扇その他）のスイッチの「入・切」をしない。



①すぐに使用をやめ、ガス栓とメーターのガス栓を閉じる。

閉じる



お部屋のガス栓（例）

②窓や戸を開けガスを外へ出す。



③外に出て、もよりのガス会社（供給業者）に連絡する。



警告

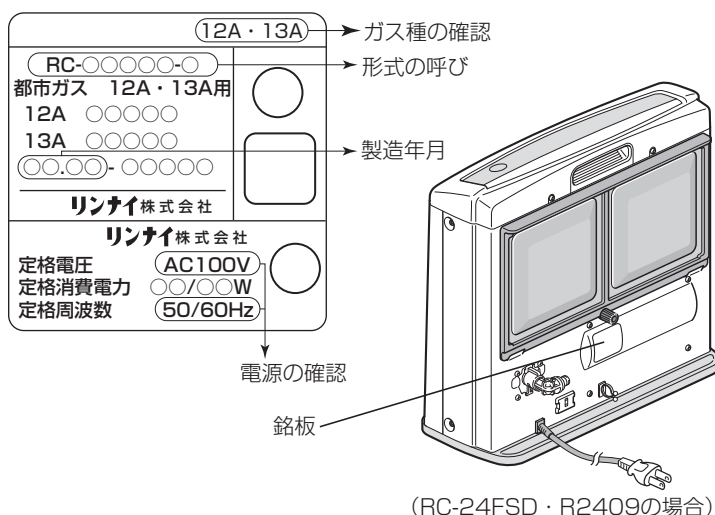
●使用ガスおよび使用電源について

使用ガスおよび使用電源を確かめる



機器本体銘板に表示してあるガス種（ガスグループ）および電源（電圧・周波数）を確認する。

- 表示のガスおよび電源が一致していない場合、不完全燃焼により、一酸化炭素中毒になったり、爆発着火や機器が故障する場合があります。
- 特に転居された場合は、供給ガスの種類、電源の種類を必ず確認してください。
- わからない場合はお買い上げの販売店、またはもよりのガス会社（供給業者）に連絡してください。



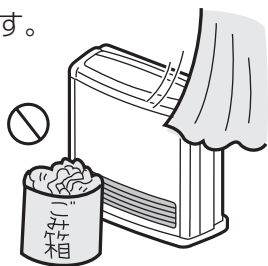
安全上の注意

●火災予防

燃えやすいものを近くに置かない



機器の上や周囲には燃えやすいものを置かない。可燃物（家具・カーテン・洗濯物など）を機器に近づけない。火災の原因になります。



引火のおそれのあるものを使用しない



機器の周囲では、スプレー・ガソリン・ベンジンなど引火のおそれのあるものを置いたり、使用したりしない。引火して火災のおそれがあります。



使用中は外出、就寝をしない

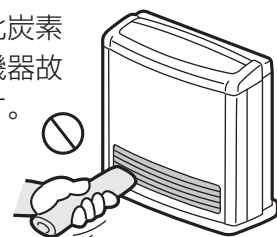


運転したまま外出や就寝は絶対にしない。火災など予期せぬ事故の原因になります。（おはようタイマー、おやすみタイマー運転の場合は除く。）

温風吹出し口にはものを入れない



温風吹出し口や機器の背面（エアフィルタ一部）の中に、紙・布・異物などを入れたり、ふさいだりしない。異常燃焼し、一酸化炭素中毒や火災および機器故障の原因になります。



警告

●換気必要

換気のご注意



換気必要

使用中は1時間に1回、1分間程度換気扇を回すか、窓を開けるなどして換気する。

室内で換気をしないと、一酸化炭素中毒を起こし、死亡事故にいたるおそれがあります。



●スプレー缶厳禁

スプレー缶を機器の前に置かない



機器の周辺や上、温風吹出し口前方で、スプレー缶(殺虫剤・ヘアスプレー・カセットコンロ用ボンベなど)を使用したり、機器の前方に置かない。

熱でスプレー缶内の圧力が上がり、スプレー缶が爆発するおそれがあります。



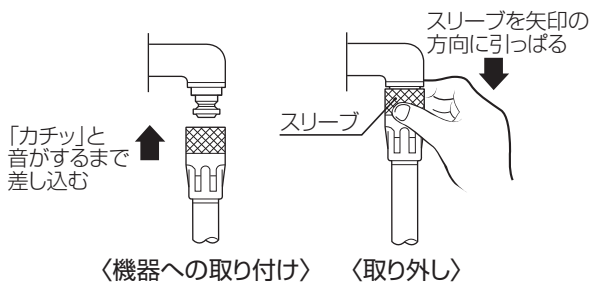
●ガス接続 (ガス事故防止)

ガスコードは当社指定のものを使用する



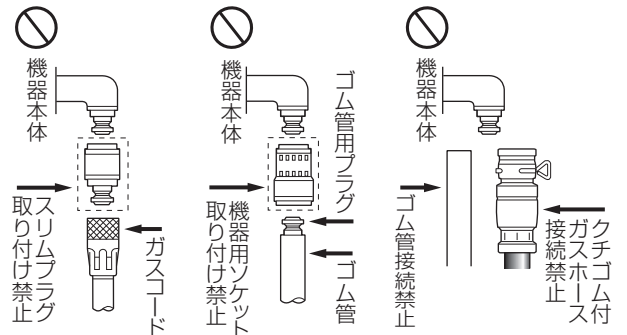
●ガスコードは必ず当社指定のガスコードを使用し、接続の際にはガスコードおよび機器のガス接続口に傷やごみなどの異物がないことを確認し、確実に接続する。

確実に接続されていないとガス漏れが生じ、爆発や火災の原因になります。



●スリムプラグ取り付け禁止
●機器用ソケット取り付け禁止
●ゴム管接続禁止、クチゴム付ガスホース接続禁止

ガス漏れが生じ、爆発や火災の原因になります。



ガスコードの上にものをのせたり、踏まれるまたは挟まれる状況で使用しないでください。またガスコードを継ぎ足したり天井などを通さないでください。ガス漏れが生じ、火災の原因になります。

警告

●温風をじかに当てない

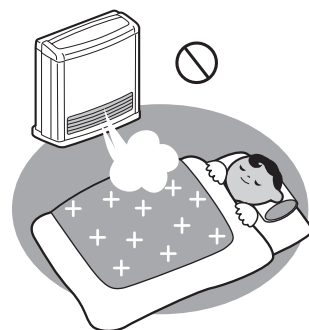
低温やけどに注意



温風の直接当たる場所で就寝しない。

低温風でも連続的に当たると低温やけどの原因になります。

(特に乳幼児、お子様、お年寄り、病人など、自分の意思で身体を動かさない方、疲労が激しいとき、お酒や睡眠薬を飲まれた方、皮膚や皮膚感覚の弱い方などがお使いのときは、周りの方が注意してください。)



●温風を長時間体に当てない



温風をじかに長時間体に当てない。

体調悪化や健康障害の原因になります。

●異常時の処置

異常時には



点火しない場合や使用中に異常な燃焼・臭気・異常音・異常な温度が感じられた場合、または使用中で消火する場合は、ただちに使用を中止し、ガス栓を閉じる。

異常を感じたときは、「故障かな?と思ったら」(35・36ページ) および「安全装置が作動したときの処置」(37・38ページ) に従ってください。

上記の処置をしても直らない場合は、使用を中止して、お買い上げの販売店、またはもよりのガス会社(供給業者)にご連絡ください。

地震、火災など緊急の場合

地震、火災など緊急の場合は、ただちに使用を中止しガス栓とメーターのガス栓を閉じる。



●改造・分解禁止

機器の修理・改造・分解禁止



分解禁止

修理・改造・分解は高度な専門知識が必要です。

お客様ご自身では工具を使用して絶対に分解したり修理・改造は行わない。

一酸化炭素中毒や火災および機器故障の原因になります。

警告

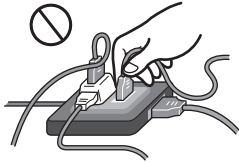
●使用上の注意

許容電力以上の使用禁止



コンセントや配線器具の定格を超える使い方や、交流100V以外で使わない。

たこ足配線などで指定された定格を超えると、発熱による火災の原因になります。



電源プラグの不完全接続禁止



電源プラグの差し込みは根もとまで確実に行う。

差し込みが不完全な場合、感電・発熱による火災の原因になります。また、いたんだ電源プラグ、緩んだコンセントは使わないでください。感電・発熱による火災の原因になります。

●電気事故防止

電源コードの破損・加工禁止



電源コードを切断して延長しない。
いたんだ電源コードは使用しない。
機器の設置は電源コードがコンセントに届く範囲内とする。
感電や火災などの原因になります。



電源プラグのあつかい



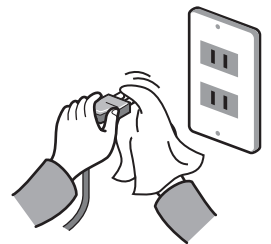
ぬれ手禁止

電源プラグは、ぬれた手でさわらない。
感電やけがをすることがあります。



電源プラグにほこりを付着させない。
(清掃する。)

電源プラグのほこりなどは、電源プラグを抜き、乾いた布で拭き取ってください。
電源プラグにほこりがたまると、湿気などで絶縁不良になり、火災の原因になります。

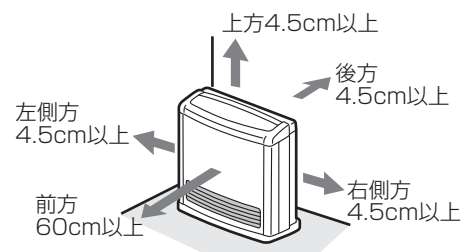


●設置場所

周囲の防火措置



家具や壁・棚など可燃性の部分から十分離して使用する。
火災や機器過熱によるやけどの原因になります。



⚠️ 注意

● 火災予防

運転したまま移動しない



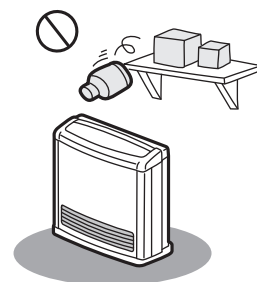
運転したまま持ち運びしない。
ガスコードが折れて異常燃焼の原因になったり、ガスコードの接続が不完全になり、ガス漏れの原因になります。また、やけどなどの原因にもなります。



落下物に注意



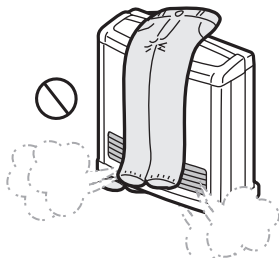
棚の下など、落下物のおそれのあるところでは使用しない。
落下物によっては、火災のおそれや、機器故障の原因になります。



用途について



暖房以外の用途（衣類の乾燥など）には使用しない。また、衣類・毛布・シーツなどを機器の上に置いたり、掛けたりしない。
火災や思わぬ事故の原因になります。



火のついたものを近づけない



火のついたタバコ・線香などを近づけない。
引火して火災の原因になるおそれがあります。

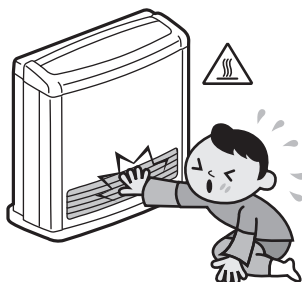
● 使用上の注意（若いお子様にはさわらせないでください）

やけどに注意



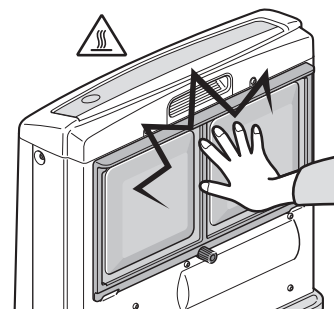
高温注意

使用中および使用直後は、操作部、取っ手以外は高温になっているので手を触れない。
やけどのおそれがあります。特に温風吹出し口付近、エアフィルター部などの高温部には触れないでください。



高温注意

使用中、停電により機器が停止したり、誤って電源プラグを抜いて機器が停止したときは、機器の後面（エアフィルター部や取っ手部分）が高温になっているので、手を触れない。
やけどのおそれがあります。



(RC-24FSD・R2409の場合)

⚠️ 注意

機器にのらない



機器の上に腰かけたり、のったりしない。けがややけど、機器の変形によるガス漏れ、不完全燃焼など機器故障のおそれがあります。

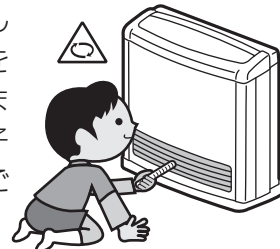


温風吹出し口へ指を入れない



回転物注意

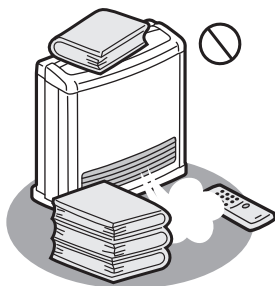
温風吹出し口に指や鉛筆などを入れない。対流ファンが回転していますので、けがをするおそれがあります。(特に小さなお子様のいるご家庭はご注意ください。)



床面変色・変形についての注意



温風吹出し口の前や周囲にものを置いたり、機器の後面(エアフィルター部)をふさがない。機器が過熱し、やけどや機器故障の原因になります。また、床やじゅうたんなどの変色やヒビ割れの原因になったり、リモコンなどのプラスチック製品は変形・変色のおそれがあります。



電源コードを持って引き抜かない



電源コードを引っばって、電源プラグを抜かない。電源コードを引っばると、電源コードが破損し、感電・ショート・火災の原因になります。



殺虫剤、防虫剤使用時の注意



- 室内にくんじょうタイプ(発煙型)の殺虫剤、防虫剤を使う場合は運転をしない。機器内部に薬剤成分が蓄積し、その後温風吹出し口から放出されて、健康に良くないことがあります。
- 殺虫剤、防虫剤を機器にかけない。機器の樹脂部が変色したり、ヒビ割れすることがあります。

エアフィルターを外して運転しない



エアフィルターを外して運転しない。機器内部へのほこり詰まりによる故障の原因になります。

子供に対する注意

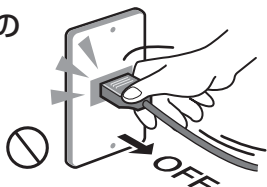


小さなお子様が遊んだり、いたずらしないように注意する。思わぬ事故につながるおそれがあります。

電源プラグを抜いて停止しない



電源プラグを抜いての停止はしない。機器の過熱の原因になります。



電源プラグのあつかいに注意



電源プラグをコンセントから抜け

点検やお手入れの際は必ず電源プラグを抜く。感電やけがをすることがあります。



⚠️ 注意

● ガス事故防止

ガス栓を閉じる



外出や、長時間使用しないときは、ガス栓を必ず閉じる。



お部屋のガス栓（例）

点火・消火の確認をする



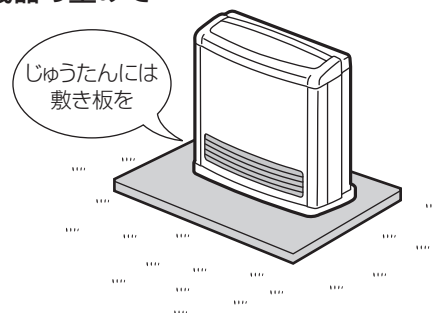
使用時の点火、使用後の消火を確認する。

● 設置場所

じゅうたんの上で使用する場合



毛足の長いじゅうたんやクッションフロアの上に置く場合は、機器の重みで沈んでも、じゅうたんの毛足やクッションフロアに直接温風が当たらないように、機器の下に板などを敷いて使用する。じかにじゅうたんやクッションフロアの上に置くと、じゅうたんやクッションフロアが温風の熱で変色することがあります。また、機器の重みでじゅうたんやクッションフロアにキズがつくことがあります。

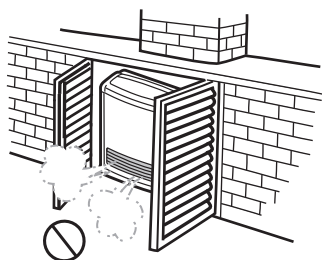


電気カーペット・温水マットの上には設置しない。機器の重みで電気カーペット・温水マットが故障する場合があります。また、電気カーペットや温水マットの熱で機器が正しい制御をしなくなることがあります。

周囲の防火措置



温風吹出し口の前にギャラリ（格子）を取り付けない。温度調節が正しく行われず火災の原因になります。



特殊な場所は避ける



乾燥室・温室・動植物の飼育室など、特殊な場所では絶対に使用しない。植物が枯れたり動物が死亡するおそれがあります。



⚠️ 注意

スプレーや化学薬品を使用する場所で使わない



スプレーや化学薬品を使用する場所および綿ぼこりの多い場所（理・美容院や、メッキ・塗装工場など）では使用しない。フロンガスや塩素系溶剤は、腐食性ガスの発生により金属がさびたり、刺激臭や異臭がする原因になります。また健康を害したり、機器故障の原因になります。



浴室など水のかかる場所に設置しない



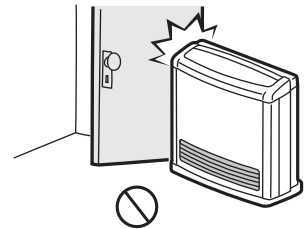
水ぬれ禁止

浴室など高温・多湿の場所や水のかかるおそれのある場所には設置しない。また、上に花瓶や金魚ばちなどを置かない。漏電して感電・火災の原因になります。また、機器故障の原因になります。

ドアの近くに置かない



ドアの近くなどに置かない。機器の転倒や、やけどなどのおそれがあります。



油成分が浮遊している場所では使用しない



機械油や、天ぷら油など油成分が浮遊している場所に置かない。機器の樹脂部がヒビ割れすることがあります。



水平なところに設置する

機器は水平なところ（確実に設置できるところ）に設置する。機器が傾くと、転倒したり温風の方向が変わり、温風が当たる部分に変色やヒビ割れすることがあります。

段差のある床面に設置しない



段差のある床面に設置しない。温風が当たる部分に変色やヒビ割れすることがあります。



お願い

壁に掛けたり、机や台にのせて使用しない

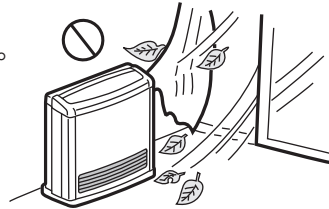


壁に掛けたり、机や台にのせて使用しない。
落下や転倒によりけがの原因になります。

機器に強い風を当てない



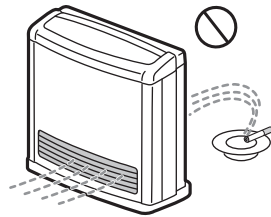
強い風の吹き込むところでは使用しない。
炎が風で消えることがあります。



じゅうたんの変色に注意



お部屋の空気が汚れているところでは使用しない。
使用環境によっては温風に巻き込まれたほこり、タバコの煙などにより、温風の当たる部分に変色する（汚れる）ことがあります。

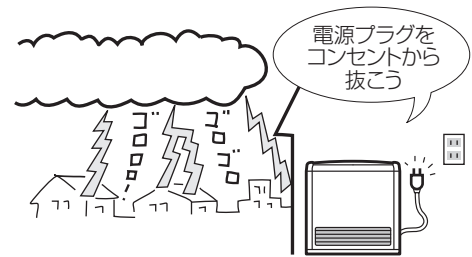


雷に注意



電源プラグを
コンセントから抜く

雷が発生しはじめたら、すみやかに運転を停止して、電源プラグをコンセントから抜く。
雷による一時的な過電流で電子部品を損傷することがあります。



結露に注意



換気必要

この機器は室内燃焼機器のため、気密の高いお部屋などでは換気する。
壁や天井が結露する場合や、OA機器などに機能障害が生じる場合があります。

シリコンの入ったものを使わない



機器の近くでヘアスプレーや制汗スプレーなどシリコンの入ったスプレー缶を使わない。
機器内部や温風吹出し口にシリコンの白い粉が付着したり、吹出したりすることがあります。

各部のなまえとはたらき

ガスファンヒーターの各部のなまえとはたらきをご紹介します。

正面

RC-24FSD、R2409

操作・表示部

運転状態を設定します。

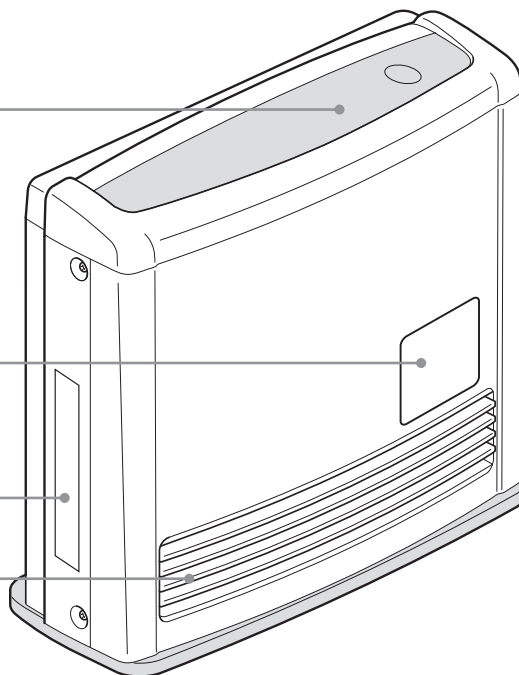
 15・16ページ

ご注意ラベル

ご使用上の注意事項が表示してあります。
ご使用前に必ずお読みください。

温風吹出し口

温風の出口です。



RC-41FSB、R4108、RC-41FSA

操作・表示部

運転状態を設定します。

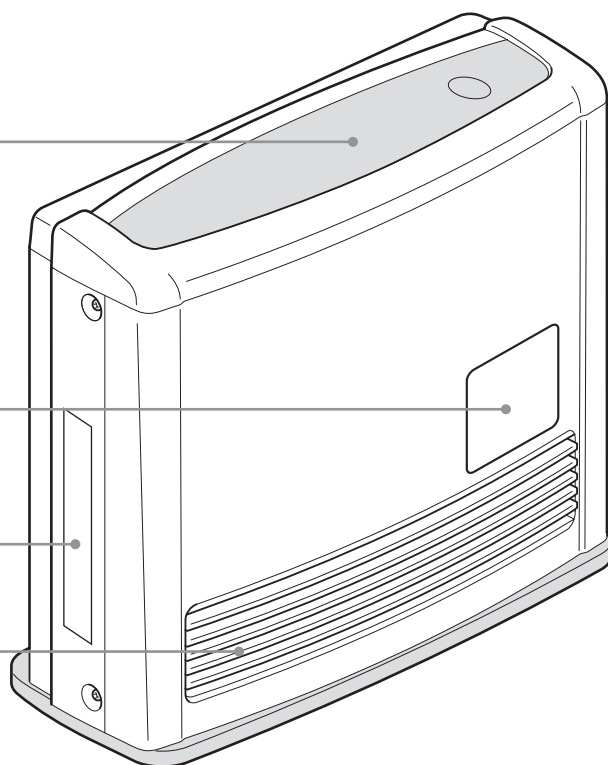
 15・16ページ

ご注意ラベル

ご使用上の注意事項が表示してあります。
ご使用前に必ずお読みください。

温風吹出し口

温風の出口です。



背面

RC-24FSD、R2409

取っ手

機器を移動するときに使用します。

操作方法ラベル

操作方法と注意事項が表示してあります。

銘板

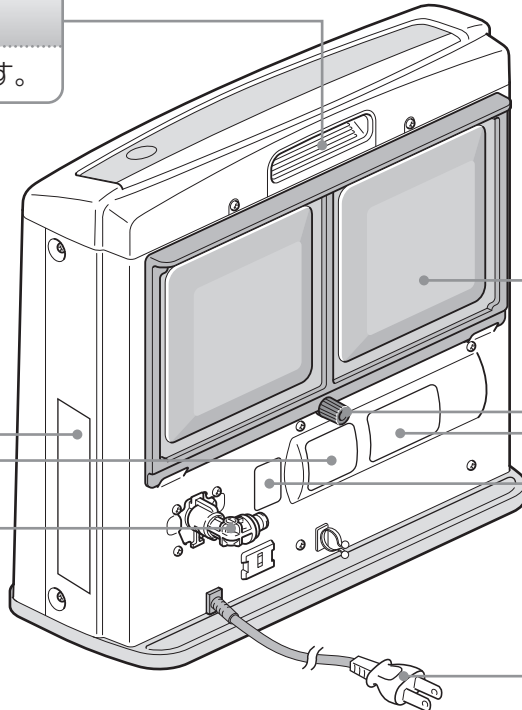
ガス・電源の種類が表示してあります。

くわしくは  4ページ

ガス接続口

ガスコードの接続口です。

くわしくは  18ページ



エアフィルター

空気中のほこりが機器内に入るのを防ぎます。

くわしくは  32~34ページ

ねじ

エアフィルターの固定用のねじです。

くわしくは  33・34ページ

ガス接続ご注意ラベル

電源コード・プラグ

AC100V 50/60Hz用です。

くわしくは  17ページ

各部のなまえとはたらき

RC-41FSB、R4108、RC-41FSA

取っ手

機器を移動するときに使用します。

操作方法ラベル

操作方法と注意事項が表示してあります。

銘板

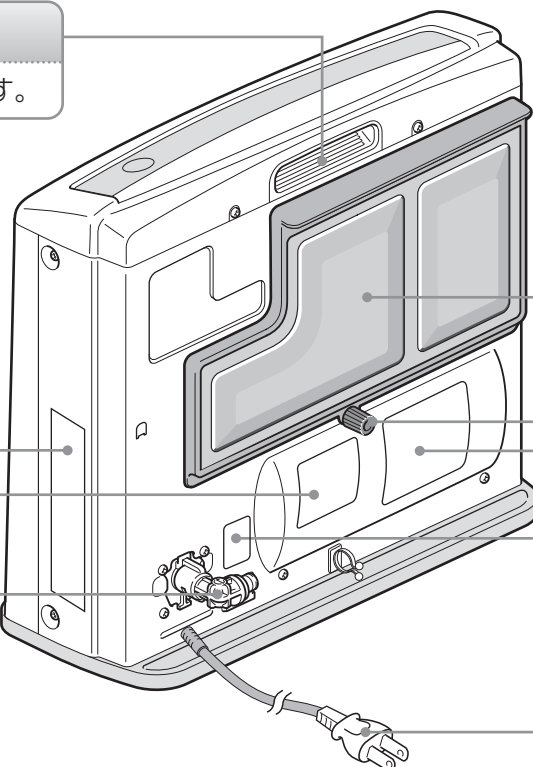
ガス・電源の種類が表示してあります。

くわしくは  4ページ

ガス接続口

ガスコードの接続口です。

くわしくは  18ページ



エアフィルター

空気中のほこりが機器内に入るのを防ぎます。

くわしくは  32~34ページ

ねじ

エアフィルターの固定用のねじです。

くわしくは  33・34ページ

ガス接続ご注意ラベル

電源コード・プラグ

AC100V 50/60Hz用です。

くわしくは  17ページ

各部のなまえとはたらき

操作・表示部

おやすみスイッチ・ランプ

おやすみタイマー運転時間の選択や運転をセットまたは解除するスイッチです。時間の選択時はランプ（緑色）が点滅し、セット完了時にランプ（緑色）が点灯します。

くわしくは  23・24・26ページ

セーブスイッチ・ランプ

セーブ運転をセットまたは解除するスイッチです。セット時にランプ（緑色）が点灯します。

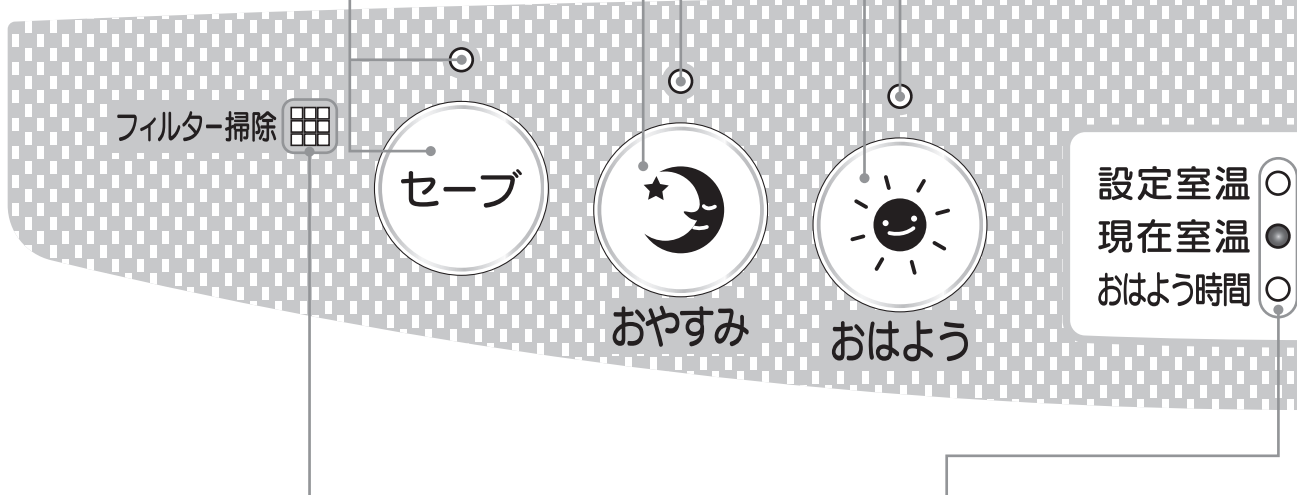
くわしくは  27ページ

おはようスイッチ・ランプ

おはようタイマー運転をセットまたは解除するスイッチです。

セット時にランプ（緑色）が点灯します。

くわしくは  21・22・25ページ



フィルター掃除サイン (フィルターサイン)

エアフィルターのほこり詰まりをお知らせします。(赤色点滅)

くわしくは  32ページ

設定室温ランプ・現在室温ランプ おはよう時間表示ランプ



表示部の内容をお知らせします。

RC-41FSA、R4108 の操作・表示部



各部のなまえとはたらき

室温／時間合せ（調節）スイッチ （ロックスイッチ）

設定室温・おはようタイマー運転のセット時間を調節するスイッチです。
また、・を同時に押すことにより、ロックのセットまたは解除ができます。

 **20・22・28ページ**

運転／燃焼ランプ

（緑色）運転中およびおはようタイマー運転の予約中に点灯します。
（赤色）燃焼中に点灯します。

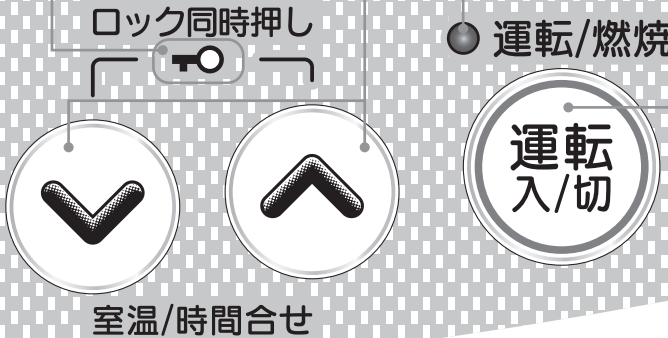
ロックランプ

セット時にランプ（緑色）が点灯します。

 **28ページ**

運転スイッチ

運転・停止をするスイッチです。
タイマー運転の解除もできます。



表示部

設定室温・現在室温・おはようタイマー運転のセット時間・おやすみタイマー運転のセット時間を表示します。

●設定室温

表示	内容
L	約10℃
16	16℃
∫	∫
26	26℃
H	連続して強燃焼

●現在室温

表示	内容
L	0℃以下
1	1℃
∫	∫
30	30℃
H	31℃以上

●おはようタイマー運転のセット時間

表示	内容
0.5	0.5時間
∫	∫
24	24時間

●おやすみタイマー運転のセット時間

表示	内容
15	15分
30	30分
45	45分
60	60分

また、異常時には安全装置の作動内容を表示します。

 **37・38ページ**

記憶機能

設定室温・セーブ運転の選択・おはようタイマー運転のセット時間およびおやすみタイマー運転のセット時間は、一度セットすれば記憶されます。電源プラグをコンセントから抜いた場合でも、次回運転するときに同じ設定状態であれば、あらかじめセットする必要はありません。
（ただし、ロック中およびおはようタイマー運転の待機中に停電や電源プラグをコンセントから抜いた場合は、その設定はキャンセルされます。おはようタイマー運転の待機中の場合は、復電時に表示部が「00」を点滅表示します。）

お使いになる前の準備

機器をご使用になる前に、次の手順で準備をしてください。

■ 補足

機器への取り付けにおいて不明な場合は、お買い上げの販売店、またはもよりのガス会社（供給業者）へ連絡してください。

1 梱包をすべて取り除く。

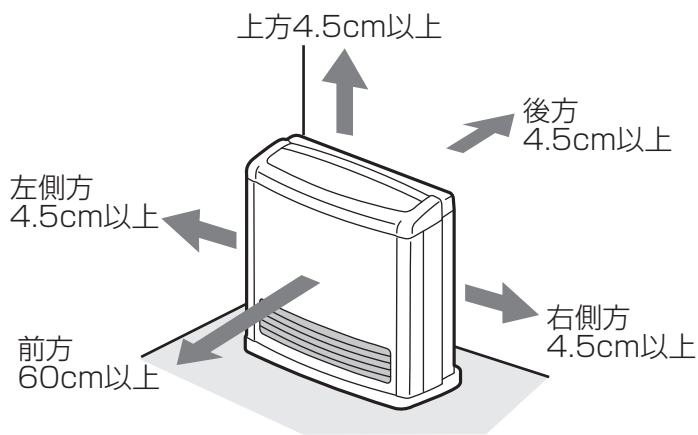
各部分のあて紙や包装部材をすべて取り除いてください。

また、ガス接続口には、輸送・保管時におけるごみ混入防止のためキャップがついていますが、なくさないよう大切に保管してください。

2 機器を設置する。

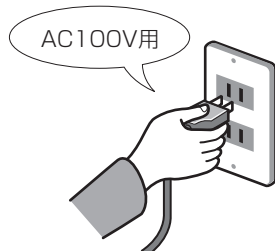
〈設置できる場所・条件〉

- 水平で平らな場所
- 機器前方に機器設置面より高い段差がない場所
- 家具や壁・棚など可燃性の部分から十分離れた場所（下図を参照してください。）



3 電源を接続する。

電源プラグをコンセントに確実に差し込み接続してください。



お願い

- 長期間お使いにならないときは、ガス接続口にキャップをつけてから保管してください。

補足

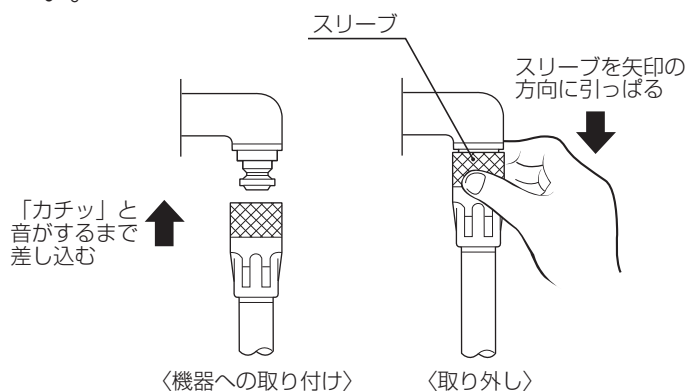
- 機器の周囲が囲われていると、正しいお部屋の温度が検知できないことがあります。
- 機器の後方が壁に近いと、安全装置がはたらいて運転が停止することがあります。

お願い

- 毛足の長いじゅうたんやクッションフロアなどの上で使用する場合は、機器の下にじょうぶで不燃性の敷き板などを敷いて、水平に置いてください。不安定な場所で使用すると床やじゅうたんやクッションフロアの変色の原因になります。また、機器の重みでじゅうたんやクッションフロアにキズがつくことがあります。

4 ガスを接続する。

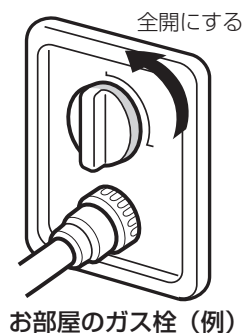
ガスコードおよび機器のガス接続口に傷やごみなどの異物がないことを確認して確実に接続してください。



※ガスコードは必ず当社指定の専用のガスコードを使用してください。

5 ガス栓を全開にする。

お部屋のガス栓を全開にしてください。



接続についての注意点

以下の項目を点検した上で、電源コードおよびガスコードを接続してください。

電源コード	● 温風吹出し口の前を通したり、機器の下を通さないでください。
ガスコード	<ul style="list-style-type: none"> ● 継ぎ足して使用しないでください。 ● ヒビ割れたりして古くなったガスコードは、必ず取り替えてください。 ● 折れたり、ねじれたりしないようにできるだけ短く接続してください。 ● 温度の高いところに触れたり、上にものをのせたりしないでください。 ● 他の部屋まで延長したり、壁・天井などを通したりしないでください。 ● ガス接続口に傷がついたり、異物が付着するとガス漏れの原因となりますので、ていねいに清潔にお取り扱いください。また、お使いにならないときは、キャップをガス接続口につけてください。

暖房のしかた

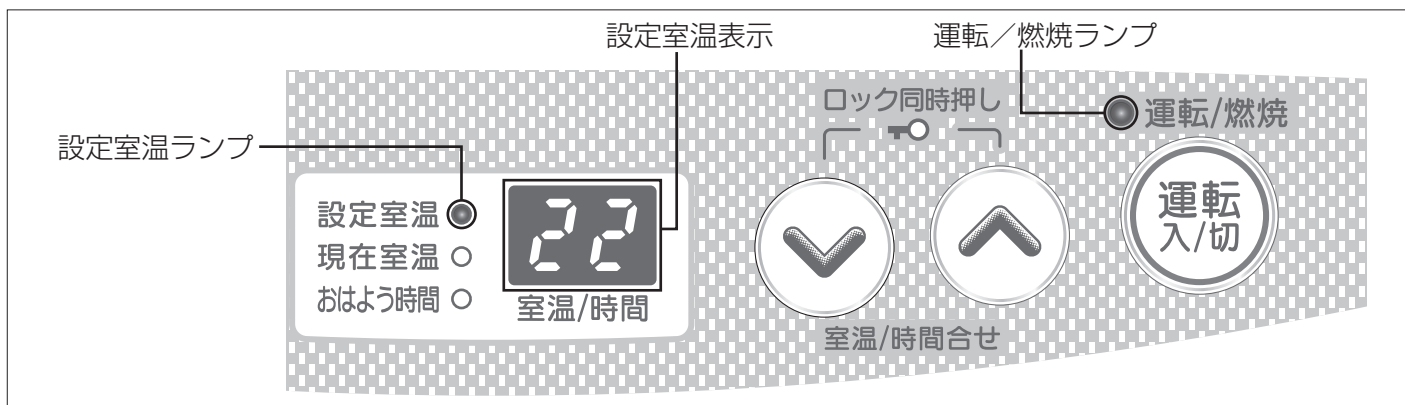
ガスファンヒーターの基本操作です。

運転の前に「安全上のご注意」をご確認ください。 **くわしくは**  3~12ページ

補足

- 運転中にロックをセットしたときは、運転スイッチの停止操作以外は、操作できなくなります。
- 停止中にロックをセットしたときは、すべてのスイッチの操作ができなくなります。

くわしくは  28ページ



1 を押す。

「ピッ」と音がするまで押します。

① 運転/燃焼ランプ点灯。(緑色)

対流ファンが回転します。

約5~10秒経過すると……

② 運転/燃焼ランプ点灯。(赤色)

バーナーに点火します。

補足

- 室温表示は、機器本体内部付近の温度を表示していますので、お部屋全体の温度とは多少異なる場合があります。表示される室温は、目やすとしてください。特に、機器消火後しばらくして再度運転した場合、点火後3~4分間は現在室温が高く表示されることがあります。
- 初めてお使いになるときや、しばらく使わなかったとき、ガスコードを脱着したときはガスコード内に空気が入ることがあるため、運転開始時にいったん着火してから火が消えることがあります。このようなときには、自動的に1回だけ再点火動作を行いますので点火に時間がかかる場合があります。
また表示部が「!!」・「!2」を点滅表示する場合もあります。この場合再度運転操作をしてください。

2 ・を押し、設定室温を調節する。

設定室温ランプが点灯。


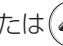
現在の設定室温が表示されます。

初めてお使いになるときは、22℃に設定されています。

: 設定室温を下げる。

: 設定室温を上げる。

補足

- 設定室温は「L」（約10℃）、「16」～「26」および「H」（連続して強燃焼）の範囲でお好みの温度に設定できます。
- 現在室温は「L」（0℃以下）、「1」～「30」および「H」（31℃以上）の範囲で表示されます。
- 運転中に  または  を1回押すと、現在室温表示から設定室温表示に切り換わり、約10秒後に再び現在室温表示に戻ります。
- 一度セットした設定室温は記憶されます。電源プラグをコンセントから抜いた場合でも、次回運転するときには前回セットした設定室温で運転します。

お願い

- お部屋の構造、設置場所、室外温度などによっては、設定された室温にならない場合があります。また、弱燃焼になってもお部屋の温度が上がっていくことがありますので、このときは、いったん運転を停止してください。

3 を押し、運転を停止する。

運転／燃焼ランプ消灯。

補足

- 消火後、対流ファンは数分間回転し続けてから停止します。これは機器内の温度が低くなるまで風で冷却しているためです。この間、電源プラグは抜かないでください。

補足

- 消し忘れを防ぐために運転開始後8時間で自動消火します。
（表示部が「0」の点滅表示になり機器が停止します。）
運転を続けたいときは、再度運転操作を行ってください。

詳しくは  37・38ページ

- おはようタイマー運転やおやすみタイマー運転、おやすみタイマーとおはようタイマーを組み合わせて運転させたときは、8時間を超えて運転することがあります。
- おはようタイマー運転、おやすみタイマー運転中は、8時間自動消火機能は作動しません。

2 ・を押して時間をセッ トする。

[7.5]に、時間をセットします。

表示部にセット時間が表示されている約10秒の間に時間をセットしてください。

タイマーセット時間は、0.5～10時間までは0.5時間(30分)単位、10～24時間は1時間単位でセットできます。

セットした後、約10秒後にセット時間表示とおはよう時間表示ランプが消灯します。

3 7.5時間(7時間30分)経過 すると、運転を開始する。

①運転/燃焼ランプ点灯。(赤色)

約55分経過すると……


②おはようランプ点滅。

約5分後に運転を停止します。

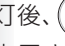

1時間経過すると……

③運転停止。




運転/燃焼ランプは消灯しますが、おはようランプは点滅し続けます。

を押すと、おはようランプが消灯します。

補足

- 一度セットしたおはようタイマーの時間は記憶されます。電源プラグをコンセントから抜いた場合でも、次回運転するときに同じ時間であれば、あらためてセットする必要はありません。
- セット時間表示とおはよう時間表示ランプの消灯後、またはを1回押すと残り時間が表示され、さらに押すとセット時間がかわります。

補足

- おはようタイマー運転中は設定室温が「H」の場合でも、自動的に「26℃」の設定で運転します。
- おはようタイマー運転の待機中に、を押した場合は、おはようタイマー運転は解除されますので、もう一度セットしなおしてください。
- おはようタイマー運転の待機中に、電源プラグを抜いたり、停電した場合は復電後、表示部に「00」が点滅表示され、おはようタイマー運転は解除されます。を押すと「00」が解除されます。もう一度セットしなおしてください。
- おはようタイマー運転の待機中に、機器が転倒したときは、表示部に「03」が点滅表示され、おはようタイマー運転は解除されます。を押すと「03」が解除されます。もう一度セットしなおしてください。

便利な使いかた

おはようタイマー運転を解除する


1 おはようタイマー運転の 待機中にを押す。

おはよう

おはようランプ、運転/燃焼ランプ消灯。

おはようタイマー運転が解除されます。

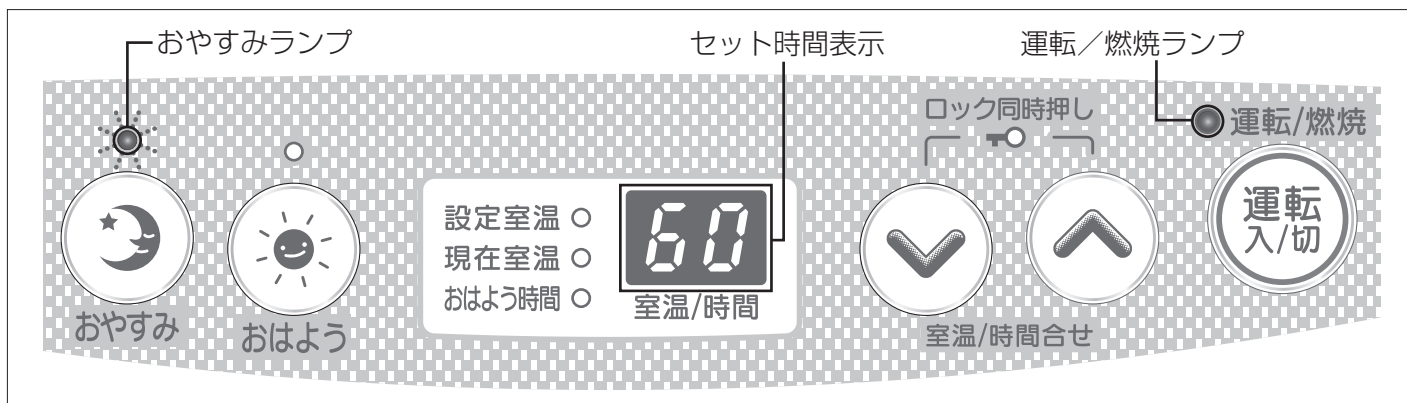
補足

- を押しても、おはようタイマー運転を解除できません。

便利な使いかた

おやすみタイマー運転を行う

おやすみスイッチを押してから、ご希望の時間（60分・45分・30分・15分）が経過すると、自動的に運転を停止する機能です。



1 を押す。

おやすみ

「ピッ」と音がするまで押します。

運転中に  を押した場合

おやすみランプ点滅。


表示部に前回のセット時間が表示されます。（約10秒間）

初めてお使いになるときは「60」が表示されます。

2 を押して、おやすみタイマー運転の時間を選ぶ。

おやすみ

「ピッ」と音がするまで押します。


①  を押すごとに時間が切り換わります。

「60」 → 「45」 → 「30」 → 「15」


表示部に時間が表示されている約10秒の間に時間を選んでください。

② 選んだ後、約10秒後に表示部は現在室温表示に変わり、おやすみランプが点滅から点灯にかわって、おやすみタイマー運転のセット時間が確定されます。

補足

- おやすみタイマー運転は、停止中やおはようタイマー運転の待機中でもセットできます。ただし、おはようタイマー運転の待機中や停止中に  を押すとすぐに運転を開始し、ご希望のセット時間が経過すると運転を停止します。
- おやすみタイマー運転中は設定室温が「H」の場合でも、自動的に「26℃」の設定で運転します。

補足

- 一度選んだおやすみタイマー運転のセット時間は記憶されます。電源プラグをコンセントから抜いた場合でも、次回運転するときと同じ時間であれば、あらためてセットする必要はありません。
- 表示部に時間が表示されている約10秒の間に おやすみタイマー運転を解除する場合は、  を押してください。

おやすみタイマー運転のセット時間終了5分前

③おやすみランプ点滅。

約5分後に運転を停止します。

おやすみタイマー運転のセット時間経過後

④運転停止。

停止後、おやすみランプ、運転／燃焼ランプは消灯します。

おやすみタイマー運転を解除する


1 おやすみタイマー運転中に
を押す。

おやすみ

運転が停止します。

停止後、おやすみランプ、運転／燃焼ランプが消灯して、運転を停止します。

補足

- を押しても、おやすみタイマー運転を解除することができます。

便利な使いかた

おやすみとおはようの組み合わせ運転を行う

「おやすみタイマー」(23・24 ページ)と「おはようタイマー」(21・22 ページ)を組み合わせでご使用できます。

● 「おやすみタイマー」運転中に「おはようタイマー」運転をセットする

1 おやすみタイマー運転中に おはようを押す。



おはよう

「ピッ」と音がするまで押します。

おはようランプ点灯。

おはよう表示ランプ点灯。

表示部に前回のセット時間が表示されます。(約 10 秒間)

初めてお使いになるときは 8 時間にセットされています。

2 おはようタイマー運転の時間をセットする。

①おはようタイマー運転時間のセット。

表示部にセット時間が表示されている約 10 秒の間におはようタイマー運転の時間をセットしてください。

くわしくは **21・22ページ**

おやすみタイマー運転のセット時間終了5分前

②おやすみランプ点滅。

約 5 分後に運転を停止します。

おやすみタイマー運転のセット時間経過後

③「おやすみタイマー」運転停止。

④「おはようタイマー」運転待機中。

補足

- 組み合わせタイマー運転中に を押すと、すべてのタイマー運転が解除され、運転を停止します。

● 「おはようタイマー」 運転の待機中に 「おやすみタイマー」 運転をセットする

1 おはようタイマー運転の待機中に を押す。

おやすみ

「ピッ」と音がするまで押します。

おやすみランプ点滅。

運転を開始します。

表示部に前回のセット時間が表示されます。(約 10 秒間)

初めてお使いになるときは 60 分にセットされています。

2 おやすみタイマー運転のセット時間を変更する。

①おやすみタイマー運転時間のセット。

  23・24ページ

②おやすみランプ点灯。

おやすみタイマー運転のセット時間終了5分前

③おやすみランプ点滅。


約5分後に運転を停止します。

おやすみタイマー運転のセット時間経過後

④「おやすみタイマー」 運転停止。

⑤「おはようタイマー」 運転待機中。

補 足

- 組み合わせタイマー運転中に  を押すと、すべてのタイマー運転が解除され、運転を停止します。

便利な使いかた

セーブ運転を行う

お部屋を暖房し、壁や天井などが暖まってくると、冷えているときに比べて同じ室温でも人体には少し暖かく感じます。そこで設定室温までお部屋が暖まると、自動的に設定室温を下げて暖房運転を行う機能です。



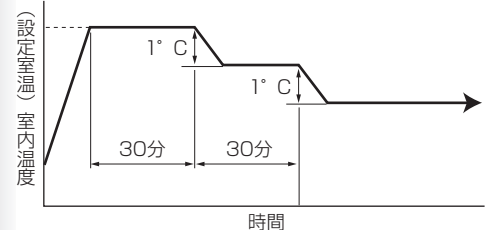
1 運転中に **セーブ** を押す。

「ピッ」と音がするまで押します。

セーブランプ点灯。
セーブ運転を開始します。

補足

- お部屋の温度が設定室温になると、30分ごとに1°Cの下げ幅で、2回にわたり自動的に設定室温を下げます。設定室温表示は変化しません。



(セーブ運転イメージ)

- お部屋の構造、設置場所、室外温度などによっては、お部屋の温度が下がらない場合があります。

セーブ運転を解除する

1 運転中(セーブ運転セット中)に **セーブ** を押す。

セーブランプ消灯。
セーブ運転が解除されます。

スイッチをロックする「ロック機能」


小さなお子様のいたずらや誤ってスイッチを押しても作動しないよう、スイッチ操作を制限する機能です。



●ロックをセットする


1 と を同時に押す。

ロックランプ点灯。
ロックがセットされます。

運転中にロックをセットした場合は、 の「切」操作以外は操作できません。

停止中にロックをセットした場合は、すべてのスイッチ操作ができません。(ロックの解除は除く。)

補足

- ロックランプ点灯中に運転する場合は、ロックを解除してから  を押してください。
- 電源プラグをコンセントから抜いたり、停電したときは、ロックは解除されます。

便利な使いかた

●ロックを解除する

1 ロックセット中に と を同時に(1秒以上)押す。

ロックランプ消灯。
ロックが解除されます。

便利な使いかた

ブザー機能について

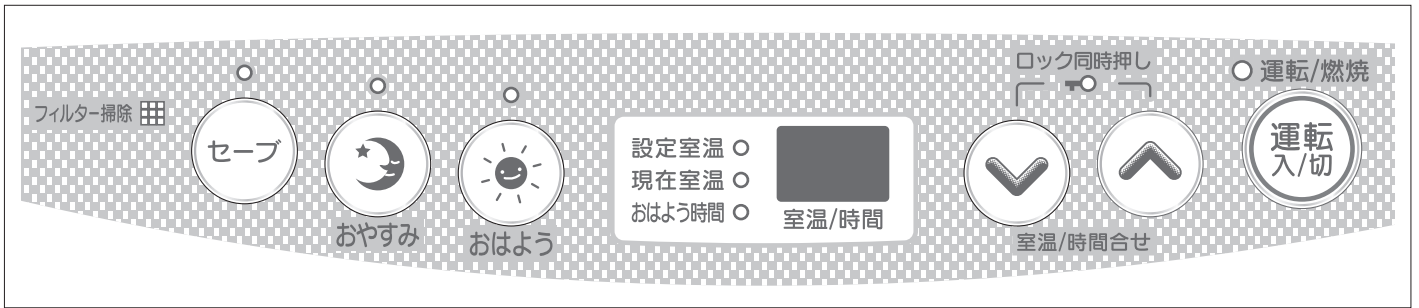
この機器は、スイッチ操作時や安全装置が作動したときにブザーでお知らせする機能がついています。出荷時はブザーでお知らせする設定になっています。また、ブザー音は消すこともできます。

スイッチ操作と機器の動作状態	ブザー音
スイッチ「入／受付」時	ピッ
スイッチ「切／解除」時	ピー
フィルター掃除サイン点滅時	ピピッ ピピッ…(10回)
安全装置作動時	ピー ピー…(20回)

補足

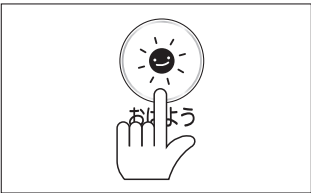
- ブザー音を消した場合にも、安全装置作動時には、ブザーでお知らせします。

ブザー音の変更のしかた

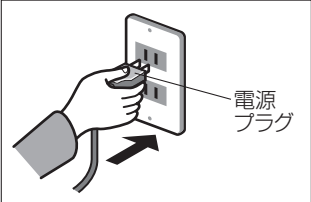


●ブザー音を消すには


操作は運転を停止させ電源プラグをコンセントから抜いて行ってください。


- 

1 押しながら





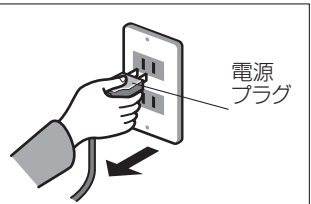
コンセントに差し込む

 - 表示部がブザー機能切り換えモードになります。
 - 初めてお使いになるときは「01」(ブザー音あり)に設定されています。

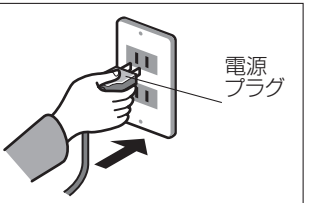
室温/時間
- 

2 押す

 - を押し、「00」(ブザー音なし)に設定します。

室温/時間
- 

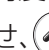
3 コンセントから抜く



再度差し込む

ブザー音なしに設定される

●ブザー音ありに戻すには

- 再度**1**の操作をし、ブザー機能切り換えモードを表示させ、を押し「01」にして、**3**の操作をします。

知っておいてください

日常の点検とお手入れ

安全にお使いいただけるように、点検とお手入れは定期的に行ってください。

⚠ 警告



- 修理・改造・分解は高度な専門知識が必要です。
- エアフィルターの脱着以外は、お客様ご自身では工具を使用して絶対に分解したり修理・改造は行わない。
一酸化炭素中毒や火災および機器故障の原因になります。

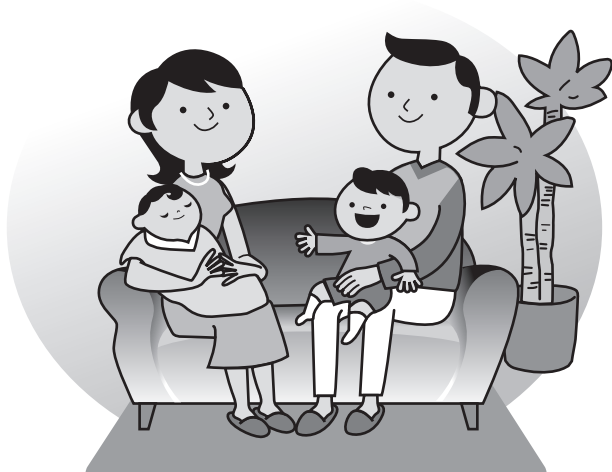
●日常の点検

日常の点検・お手入れの際には運転を停止して必ずガス栓を閉じ、機器が十分に冷えてから電源プラグをコンセントから抜いてください。

機器本体には安全に関するご注意ラベルが張り付けてあります。汚れたり、読めなくなったときは、やわらかい布などで汚れを拭き取ってください。また、お手入れの際に、はがれないように注意してください。もし、はがれたり読めなくなった場合は、お買い上げの販売店、またはもよりのガス会社（供給業者）で新しいラベルをお買い求めのうえ、張り替えてください。

◎次のチェックポイントを点検してください。

ガスコードは	正しく接続されていますか?	接続部を点検する (5・18ページ)
	折れたり、ねじれたりしていませんか?	ガスコードを点検する (5・18ページ)
電源コードは	いたんでいませんか?	電源コードを点検する (7・17・18ページ)
エアフィルターは	正しくセットされていますか?	取り付けを点検する (34ページ)
	ほこり詰まりはありませんか?	フィルター掃除サインを確認する (32ページ) エアフィルターを掃除する (32~34ページ)



知っておいてください

●機器のお手入れ（1ヵ月に1回程度）

1ヵ月に1回程度、もしくは汚れたらそのつどお手入れしてください。

1 運転を停止する。

機器が十分に冷え、対流ファンが止まり温風が出なくなっていることを確かめてください。

2 やわらかい布をぬるま湯でぬらして、よくしぼってから拭く。

特に汚れのひどいときは、やわらかい布に台所用中性洗剤をつけて拭き取ってください。



お願い

- お手入れの際は、けがを防ぐためにも、手袋をはめて行うことをおすすめします。
- 化学ぞうきん、スプレー式洗剤、酸性やアルカリ性洗剤、ベンジン、シンナーなどは、絶対に使用しないでください。塗装の色があせたり、樹脂製の部品が変色したり、割れることがあります。

●温風吹出し口のお手入れ（1ヵ月に1回程度）

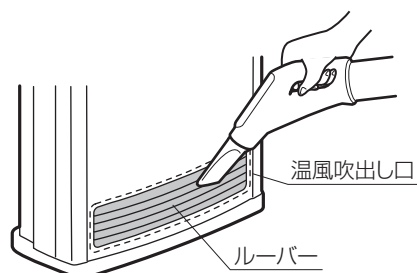
1ヵ月に1回程度、もしくは汚れたらそのつどお手入れしてください。

1 運転を停止する。

温風吹出し口が十分に冷え、対流ファンが止まり温風が出なくなったことを確かめてください。

2 温風吹出し口を、電気掃除機などで掃除する。

温風吹出し口に白い粉や汚れが付着することがありますが、異常ではありません。そのようなときや汚れがひどい場合は、指をけがしないよう手袋をはめて、やわらかい布で拭き取ってください。



お願い

- 化学ぞうきん、酸性やアルカリ性洗剤、ベンジン、シンナーなどは、絶対に使用しないでください。
- 温風吹出し口のルーバーを、強く押えたり、衝撃を加えたりしないでください。ルーバーが折れたり、曲がったりして、温風の方向が変わり、床やじゅうたんの変色の原因になります。

●エアフィルターのお手入れ（1ヵ月に1回程度）

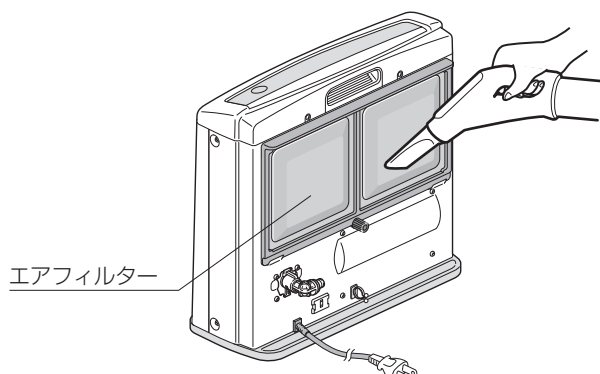
1ヵ月に1回程度、もしくは汚れたらそのつどお手入れしてください。

1 運転を停止する。

温風吹出し口が十分に冷え、対流ファンが止まり温風が出なくなったことを確かめてください。

2 エアフィルターを電気掃除機などで掃除する。

電気掃除機のブラシなどを使って、エアフィルターを装着したまま、エアフィルターを変形させないように、ほこりを吸い取ってください。



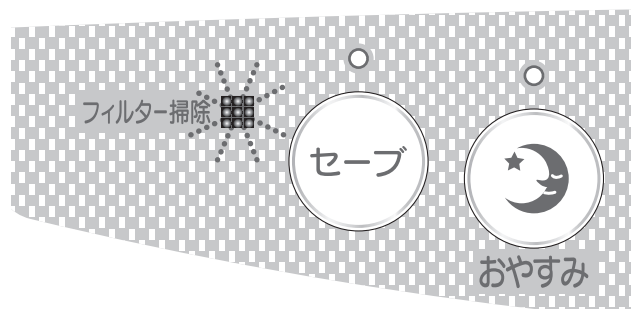
(RC-24FSD・R2409の場合)

補足

- 汚れがひどい場合は、エアフィルターを取り外し、はたきややわらかいブラシなどで、詰まっているほこりを取り除いてください。
- 油などの特にひどい汚れが付着しているときは、エアフィルターを取り外し台所用中性洗剤で手早く洗い、水気をよくきってから十分に乾燥させてください。
- エアフィルターの網部に水が付着していると、ほこり詰まりと同じ状態となり運転しないことがあります。お手入れ後の水気は十分にきってください。

フィルター掃除サインが点滅したら

- エアフィルターにほこりが詰まると、ブザーが鳴り、フィルター掃除サインが赤色に点滅し、お掃除時期をお知らせします。
この場合には、32～34ページのお手入れ方法に従って、エアフィルターの掃除を行ってください。
- 運転したままほこりの掃除を行ってもフィルター掃除サインは消灯しません。再運転を行ってください。
- エアフィルターを掃除してもフィルター掃除サインが消灯しない場合には、機器内部にほこりやごみが付着していることが考えられます。点検整備を受けられることをおすすめします。（お買い上げの販売店、またはもよりのガス会社（供給業者）にご依頼ください。）



知っておいてください

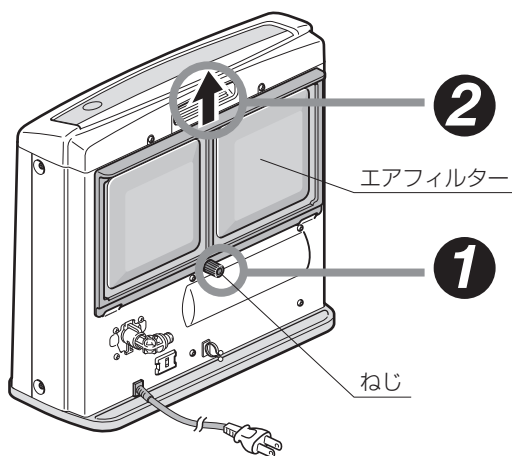
補足

- フィルター掃除サインが点滅しているときは、最大燃焼量を下げた状態で運転を行います。
- エアフィルターがほこり詰まりをしたり、温風吹出し口に障害物があったり、機器の後方と壁が近かったりしたときは、機器内部が異常に過熱します。フィルター掃除サイン点滅後も運転を続けると、機器が自動的に運転を停止することがあります。

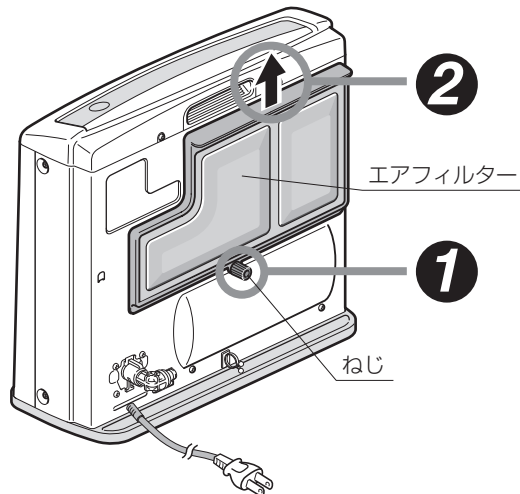
知っておいてください

エアフィルターの取り外しかた

(RC-24FSD・R2409の場合)



(RC-41FSB・R4108・RC-41FSAの場合)



1 ねじを外す。

2 エアフィルターを引き出す。

エアフィルター上部を持ち、まっすぐ上に引き出します。

補足

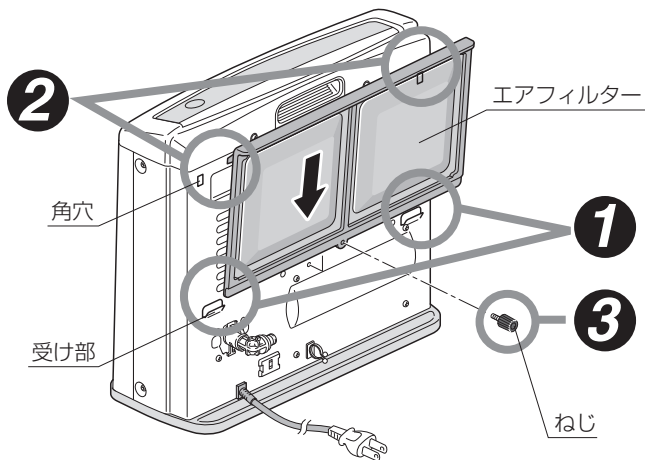
- 初めてねじを外すときは、かたい場合がありますので⊕ドライバーを使用してください。

補足

- エアフィルターを取り外したまま運転すると、機器故障の原因になります。掃除後は必ず元の位置に確実にセットし、ねじを締めてください。

エアフィルターの取り付けかた

(RC-24FSD・R2409の場合)



1 エアフィルターを後板の受け部に差し込む。

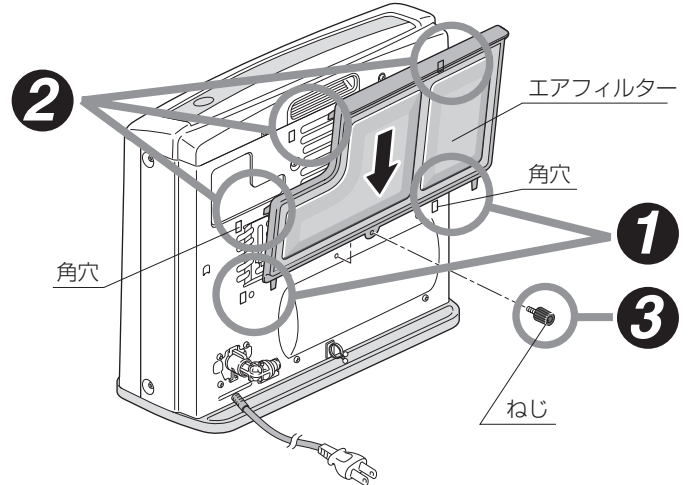
エアフィルター上部を持ち、下部を後板の受け部（2カ所）に差し込みます。

2 エアフィルターのツメを後板上部の角穴に差し込む。

後板上部の角穴（2カ所）に差し込みます。

3 ねじを締める。

(RC-41FSB・R4108・RC-41FSAの場合)



1 エアフィルター下部のツメを後板下部の角穴に差し込む。

エアフィルター上部を持ち、下部のツメを後板下部の角穴（2カ所）に差し込みます。

2 エアフィルター上部のツメを後板上部の角穴に差し込む。

後板上部の角穴（3カ所）に差し込みます。

3 ねじを締める。

知っておいてください

知っておいてください

故障かな？と思ったら

故障かな？と思ってもよく調べてみると故障でない場合もあります。
修理を依頼する前に、もう一度次の点をお調べください。

■ 補足

このほかに異常があるときや、おわかりにならないときは、お買い上げの販売店、またはもよりのガス会社（供給業者）にご連絡ください。

● 次のことを調べてください

現象	点検のポイント	くわしくは
運転スイッチを押しても 運転しない (運転／燃焼ランプが緑色 に点灯しない)	<ul style="list-style-type: none"> ●電源プラグがコンセントにしっかりと差し込まれていますか。 ●ご家庭のヒューズやブレーカーが切れていませんか。 ●停電ではありませんか。 ●ロックがセットされていませんか。 	7・17ページ — — 28ページ
点火しない (運転／燃焼ランプが赤色 に点灯しない)	<ul style="list-style-type: none"> ●お部屋のガス栓は全開になっていますか。 ●ガス管(ガスコード)内に空気が残っていませんか。 ●マイコンメーターが作動していませんか。 	— 18・36ページ ※1
使用中に消火する	<ul style="list-style-type: none"> ●エアフィルターにほこりが詰まっていますか。 (フィルター掃除サインが点滅していませんか。) ●温風吹出し口がふさがれていませんか。 ●機器の後方と壁の距離は4.5cm以上ありますか。 ●マイコンメーターが作動していませんか。 ●8時間自動消火機能が作動していませんか。 ●不完全燃焼防止装置が作動していませんか。室内の換気をしてください。 	32ページ 7・17ページ 7・17ページ ※1 20・37・38ページ 5・37・38ページ
よく暖まらない	<ul style="list-style-type: none"> ●エアフィルターにほこりが詰まっていますか。 (フィルター掃除サインが点滅していませんか。) ●設定室温が低くありませんか。 ●お部屋の窓や戸が開いていませんか。 ●お部屋のガス栓は、全開になっていますか。 ●機器前方60cm以内にもものが置いてありませんか。 ●お部屋の大きさと機器の仕様（暖房の目やす）が合っていますか。 	32ページ 20ページ — 18ページ 7・17ページ 41・43ページ
暖まりすぎる	<ul style="list-style-type: none"> ●機器後面にすきま風や冷たい空気が当たっていませんか。 	—
ガスくさい	<ul style="list-style-type: none"> ●ガスコードおよび機器のガス接続口に傷やごみなど異物が入っていませんか。 ●専用のガスコードで正しく接続されていますか。 ●ガスコードがいたんでいませんか。 	5・18ページ 5・18ページ 5・18ページ

※1 お近くのガス会社（供給業者）に連絡してください。

●こんなときは故障ではありません

	現 象	原 因 と 対 策
運転前	シーズン始めや、しばらくの間運転しなかった後、ガスコードを脱着した後になかなか点火しない。	ガスコード内に空気が入ったためです。いったん点火してから失火した場合は、再点火機能が作動します。
運転中	初めて運転したときや、しばらくご使用にならなかった後の運転開始時に、煙やにおいが出る。	機器内部の部品などに付着している油やほこりが焼けるためです。しばらく換気しながらご使用ください。また、フローリングのワックスなどが温風に加熱されて、におうことがあります。しばらくすると自然になくなります。
	点火したときや、停止した後「コツン」「コツン」という音がる。	ガス通路を開閉するための電磁弁（電気で開閉するガス弁）が作動するときの音です。
	点火したときに、「ボツ」という音がする。	点火音がする場合があります。
	運転中に、「シャー」という音がする。	ガスの通過音がする場合があります。
	点火後や、停止後に「チリ」「チリ」「コツン」「コツン」とキシミ音が出る。	機器内部の部品などが加熱や冷却される際に金属が膨張、収縮して発生する音です。
運転後 ・ 停止中	停止してもすぐに対流ファン（温風）が停止しない。	機器内部を冷やしてから自動的に止まります。
	停止後、再度運転操作をしてもすぐに点火しない。	内部が冷えるまでしばらく待ち、約20秒たってから自動的に点火します。
	誤って電源プラグを抜いてしまったため、すぐ差し込んで運転操作をしたが、点火しない。	内部が冷えるまで数分間待ってから、再度運転操作をしてください。
	おはようタイマー運転操作をしたのに停止する。	おはようタイマー運転をした場合、1時間たつと自動的に停止します。再度運転操作をしてください。

知っておいてください

知っておいてください

安全装置が作動したときの処置

この機器には、安全装置が作動したときのお知らせ機能がついています。使用中に機器が停止したら、安全装置が作動していないか調べてください。

対流ファンが回っている場合は、ファンが止まってから確認してください。

安全装置作動時の表示 (表示部と運転/燃焼ランプ)	安全装置	はたらき
 (12点減) 運転/燃焼ランプ  (赤色点滅)	不完全燃焼防止装置	不完全燃焼をする前に、ガスを止め運転を停止します。
 (11点減) 運転/燃焼ランプ  (赤色点滅)	立消え安全装置	使用中にバーナーの炎が消えてしまったとき、ガスを止め運転を停止します。
 (01点減) 運転/燃焼ランプ  (赤色点滅)	8時間自動消火機能	消し忘れ防止のため、運転開始後8時間で自動消火します。
 (03点減) 運転/燃焼ランプ  (赤色点滅)	転倒時ガス遮断装置	機器が倒れたときに、ガスを止め運転を停止します。
 (14点減) 運転/燃焼ランプ  (赤色点滅) フィルター掃除サイン点滅	過熱防止装置 (サーミスタ)	機器内が異常過熱したときに、ガスを止め運転を停止します。
 (14点減) 運転/燃焼ランプ  (赤色点滅) フィルター掃除サイン点滅	過熱防止装置 (温度ヒューズ)	機器内が異常過熱したときに、ガスを止め運転を停止します。
 (消灯) 運転/燃焼ランプ  (消灯)	過電流防止装置 (電流ヒューズ)	過電流が流れたときに、電流ヒューズを切り、運転を停止します。
停電時  (消灯) 運転/燃焼ランプ  (消灯)	停電時安全装置	停電したときには、ガスを止め運転を停止します。 また、停電中は使用できません。
再通電  (00点減) 運転/燃焼ランプ  (赤色点滅)		
 (70点減) 運転/燃焼ランプ  (赤色点滅)	スイッチ回路安全装置	運転スイッチ・おやすみスイッチ・おはようスイッチ回路に異常が起きたときに、ガスを止め運転を停止します。
上記以外の表示	上記以外の安全装置作動	上記以外の異常が起きたときに、安全停止します。

■ 補足

- 安全装置が作動したときは、ブザー音でお知らせします。
(過電流防止装置作動時や停電時は、ブザー音は鳴りません。)
- 安全装置作動時の表示は、運転スイッチを押すと解除されます。
- お部屋の換気不足で不完全燃焼防止装置が作動した後、十分にお部屋の換気をせずに再運転しますと「!!点滅」「!2点滅」「!4点滅」などを表示して運転をしない場合があります。十分にお部屋の換気を行った後、再運転してください。
- 安全装置が作動した後、点検して再運転しても、たびたび同じように作動を繰り返すような場合は、お買い上げの販売店、またはもよりのガス会社（供給業者）へご連絡ください。

原因	処置方法
室内で換気不十分な状態で使用したり、エアフィルターにほこりが詰まっているときに起こります。	十分にお部屋の換気を行い、エアフィルター一部の掃除を行った後、再運転してください。
ガス栓が開きたりなかったときや、ガスコードを脱着した後などに起こります。	点検後、再運転してください。
ガス栓が閉じられていたり、開きたりなかったときなどに起こります。	
運転開始後8時間が過ぎたためです。	継続して運転する場合は、運転スイッチを1回押して、「0!」点滅表示を解除し、再運転してください。
点火したまま機器を持ち運んだり、機器が倒れたときなどに起こります。	機器を起こした後、再運転してください。
エアフィルターが、ほこり詰まりしていたり、温風吹出し口に障害物があるときなどに起こります。	エアフィルター一部の掃除や、障害物を取り除いた後しばらく（5～6分）してから再運転してください。（電源プラグは対流ファンが回っている間は抜かないでください。）
エアフィルターや温風吹出し口がふさがれたときなどに起こります。	修理が必要です。お買い上げの販売店、またはもよりのガス会社（供給業者）へご連絡ください。
電気回路がショートしたときなどに起こります。	修理が必要です。お買い上げの販売店、またはもよりのガス会社（供給業者）へご連絡ください。
停電により停止した。	通電したら再運転してください。 (停電中は必ずガス栓を閉じてください。)
運転スイッチ、おやすみスイッチ、おはようスイッチ回路がショートしたり、15秒以上押し続けたときに起こります。または、おやすみスイッチを10分以上連続して入切操作を行ったときに起こります。	運転スイッチを1回押して、「70」点滅表示を解除して、再運転してください（押し続けしないでください）。それでも安全装置が作動する場合は修理が必要です。お買い上げの販売店、またはもよりのガス会社（供給業者）へご連絡ください。
ガス栓を閉め、お買い上げの販売店、またはもよりのガス会社（供給業者）へご連絡ください。	

知っておいてください

ご参考に

保管とアフターサービス

●保管（長期間使用しない場合）

⚠注意



ガス栓を閉じ、電源プラグをコンセントから抜き、ガスコードを取り外してください。

●機器の点検・お手入れをしてから保管してください。

- 各部の汚れを取り除き、ほこりなどの異物が入らないようにビニールを掛けてください。
- 特にガス接続口やガスコードには、ほこりやごみが入ってガス通路を詰まらせないように、付属のキャップをしてください。
- 湿気やほこりの少ないところに保管してください。
- お求めになったときの箱に入れておかれると便利です。
- ベランダなど直射日光の当たる場所や高温になるところでの保管は樹脂部分の変色や変形のおそれがありますのでお避けください。

●アフターサービスについて

サービスのお申し込み

「故障かな?と思ったら」(35・36ページ)を見てもう一度ご確認ください。

⚠警告



確認のうえ、それでも不具合がある場合、あるいはご不明な場合はご自分で修理なさらないで
お買い上げの販売店、またはもよりの東邦ガスにご連絡ください。
(別添の「東邦ガスお問い合わせ先一覧」ご参照)
そのままご使用になりますと、故障や感電・火災の原因になります。

なお、ご連絡いただくときは、次のことをお知らせください。

- (1) 品名 (例: RC-24FSD)
- (2) 形式の呼び (銘板表示のもの / 例: RC-H2401E-1)
- (3) 故障または異常の内容 (できるだけくわしく)
- (4) ご住所・お名前・電話番号・道順
- (5) 訪問ご希望日

転居される時

⚠ 警告



ガスには、都市ガス数種類およびLPガスの区分があります。
ガスの種類が異なる地域へ転居される場合には、部品の交換や調整が必要となりますので、
転居先のガスの種類をご確認のうえ、転居先のもよりのガス事業者（供給業者）にご相談ください。
ただし、ガスの種類によっては調整できない場合もあります。

- 転居にともなう調整や改造の費用は、保証期間内でも有料となります。

保証について

この機器には、保証書がついています。

●保証期間中は

保証書に記載のように、機器の故障について修理いたします。くわしくは、保証書をご覧ください。
保証書を紛失されると、無料期間中であっても修理費をいただくことがありますので、この取扱説明書とともに大切に保管してください。

●保証期間経過後の故障修理について

お買い上げの販売店、またはもよりの東邦ガスにご相談ください。
修理によって機能が維持できる場合は、お客様のご要望により有料修理いたします。

補修用性能部品の保有期間について

- 補修用性能部品の保有期間は、当製品の製造打切後6年間となっています。なお、補修用性能部品とは、その製品の性能を維持するために必要な部品です。
ただし、保有期間経過後であっても補修用性能部品の在庫がある場合は、有料修理いたします。

点検整備のおすすめ（有料）

- 長期間、安全快適にご使用いただくために定期的に（3シーズンに1回程度）「点検整備」を受けられることをおすすめします。
- 「点検整備」は、お買い上げの販売店、またはもよりの東邦ガスにご用命ください（有料）。
- 「点検整備」の内容は、下記のとおりです。
 - ① 機能部品の点検、確認
 - ② 掃除整備

ご参考に

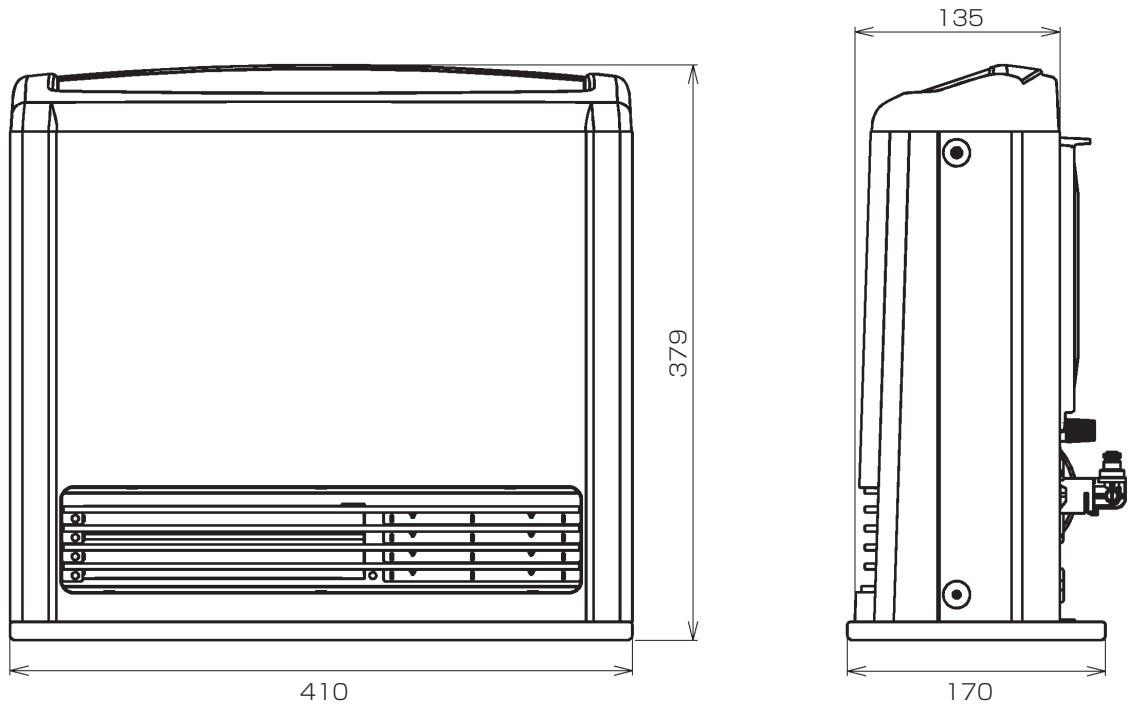
仕様

暖房の目やすは温暖地を基準にしております。

品名		RC-24FSD、R2409		
種類	燃焼方式	ブンゼン燃焼式		
	給排気方式	開放式		
	放熱方式	強制対流式		
点火方式		連続放電点火方式		
暖房の目やす	一般木造	13A：7畳まで 12A：6畳まで		
	鉄筋および断熱木造	13A：9畳まで 12A：8畳まで		
外形寸法 (mm)		高さ379×幅410×奥行135 (脚部170)		
質量 (本体)		6.4kg		
電気関係	電源	AC100V、50/60Hz		
	消費電力(50/60Hz)	31/30W (待機時 0.7/0.6W)		
	電源コード長さ	2m		
安全装置		不完全燃焼防止装置 (熱電対式) 立消え安全装置 (熱電対式) 転倒時ガス遮断装置 過熱防止装置 (温度ヒューズ、サーミスタ) 過電流防止装置 (電流ヒューズ) 停電時安全装置 スイッチ回路安全装置 8時間自動消火機能		
付属品		取扱説明書・保証書・東邦ガスお問い合わせ先一覧		
使用ガス・使用ガスグループ		形式の呼び	1時間当たりのガス消費量	ガス接続
都市ガス用	13A	RC-H2401E-1	2.44kW	ガスコード
	12A	RC-H2401E-1	2.28kW	ガスコード

寸法図

単位：mm



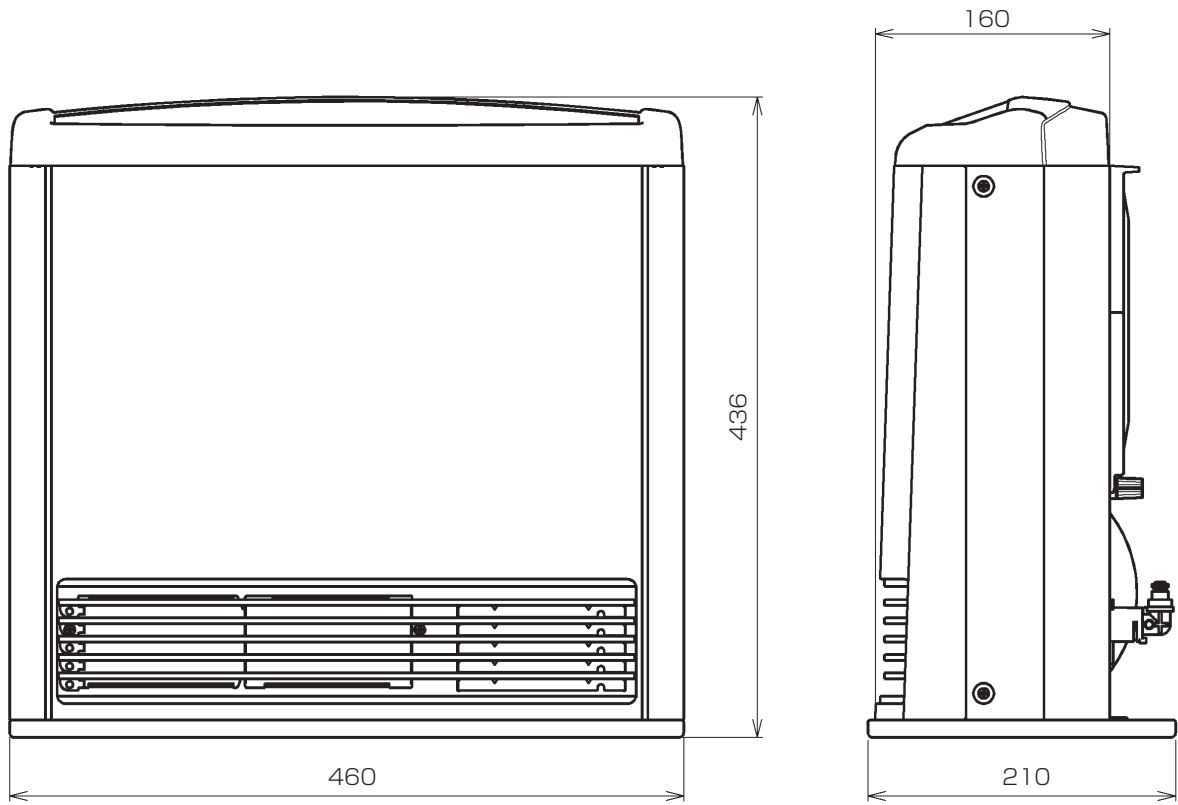
仕様

暖房の目やすは温暖地を基準にしております。

品名		RC-41FSB、RC-41FSA、R4108		
種類	燃焼方式	ブンゼン燃焼式		
	給排気方式	開放式		
	放熱方式	強制対流式		
点火方式		連続放電点火方式		
暖房の目やす	一般木造	13A：11畳まで 12A：10畳まで		
	鉄筋および断熱木造	13A：15畳まで 12A：14畳まで		
外形寸法 (mm)		高さ436×幅460×奥行160 (脚部210)		
質量 (本体)		8.1kg		
電気関係	電源	AC100V、50/60Hz		
	消費電力(50/60Hz)	26/29W (待機時 0.7/0.6W)		
	電源コード長さ	2m		
安全装置		不完全燃焼防止装置 (熱電対式) 立消え安全装置 (熱電対式) 転倒時ガス遮断装置 過熱防止装置 (温度ヒューズ、サーミスタ) 過電流防止装置 (電流ヒューズ) 停電時安全装置 スイッチ回路安全装置 8時間自動消火機能		
付属品		取扱説明書・保証書・東邦ガスお問い合わせ先一覧		
使用ガス・使用ガスグループ		形式の呼び	1時間当たりのガス消費量	ガス接続
都市ガス用	13A	RC-H4001E-1	4.07kW	ガスコード
	12A	RC-H4001E-1	3.79kW	ガスコード

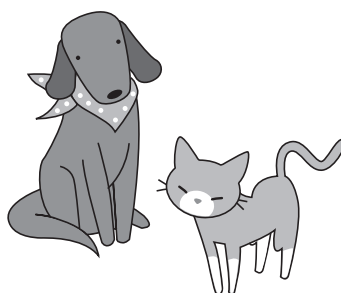
寸法図

単位：mm



MEMO





東邦ガス株式会社

名古屋市熱田区桜田町19番18号 〒456-8511



販売店名

■製造者 **リンナイ** 株式会社

名古屋市中川区福住町2番26号 〒454-0802

RC-H4001-41X01(00)
090400 ©



101896