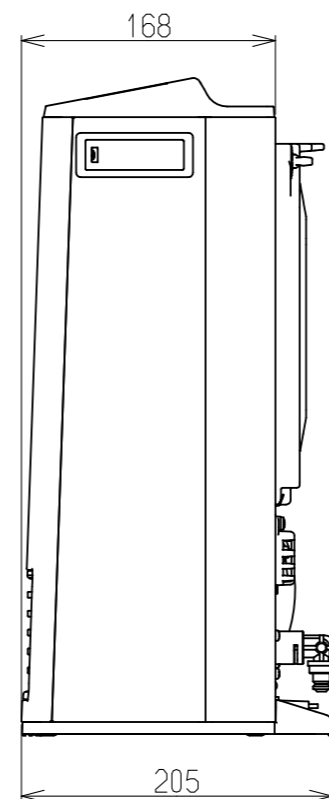
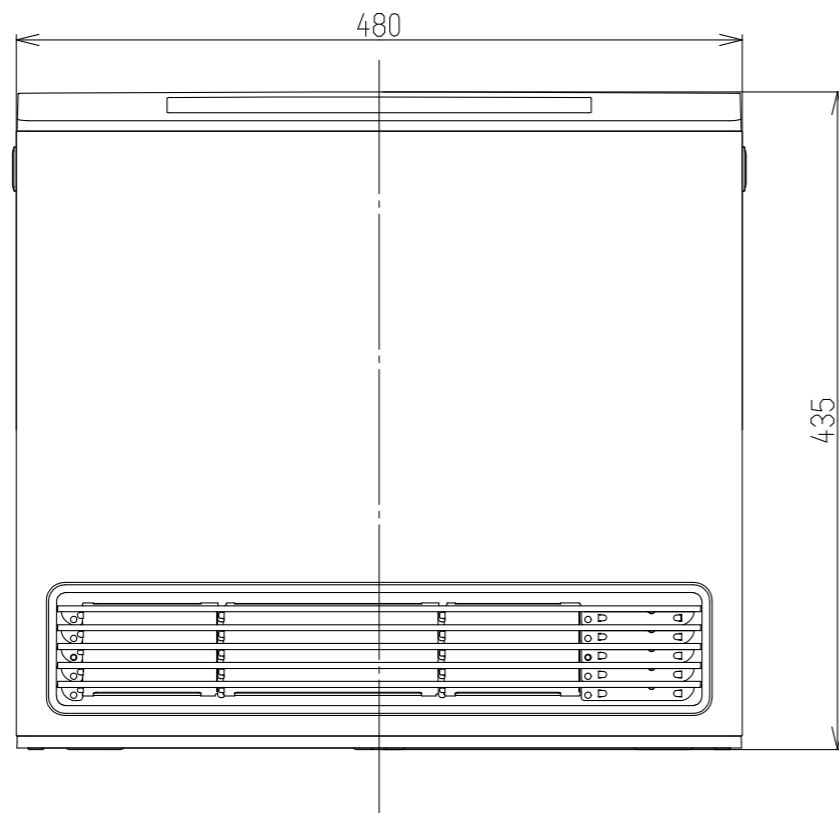
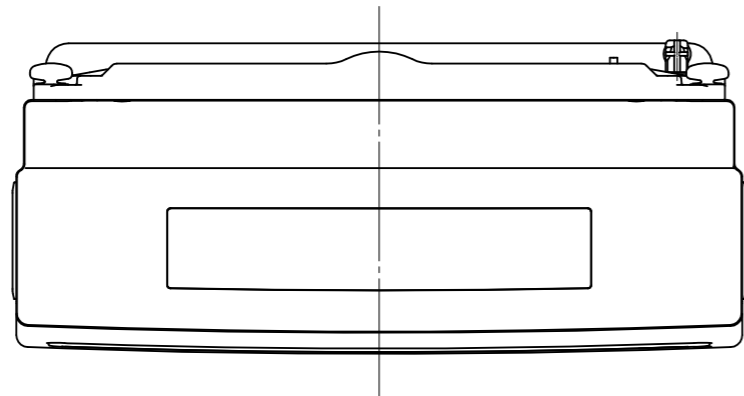


(単位：mm)



仕 様

項目	機種	RC-58FSU(W),RC-58FSU(BM)
外形寸法(mm)		高さ435 幅480 奥行168(ベース205)
質量(kg)		7.9
接続	電気	AC100V 50-60Hz(電源コード2m)
	ガス	ガスコード
消費電力50-60Hz(W)		強:17 弱:10(待機時0.7)
暖房部仕様	ガスの種類	13A
	ガス消費量(kW)	5.81~1.05/0
	能力切換(kW)	5.81~1.05/0
	風量切換(m ³ /min)	強3.9~弱2.2(未燃焼時)
	燃焼方式	ブンゼン式(ステンレススリットバーナー)
	点火方式	高圧連続放電点火方式
	室温調節範囲	「L」…10℃ 12℃~26℃ 「H」…50℃
	温風吹出口	器体下方
安全装置	不完全燃焼防止装置	熱電対式
	立消え安全装置	熱電対式
	逆火安全装置	なし
	過熱防止装置	過熱防止サーミスター式+温度ヒューズ
	停電時安全装置	電子ユニット内
	転倒時ガス遮断装置	傾斜スイッチ
	過電流防止装置	電流ヒューズ

受領印	東邦ガス株式会社	
	設置方式	
	名称	ガスファンヒーター
	東邦型式	RC-58FSU(W),RC-58FSU(BM)
	メーカー型式	RC-U5801E

整理No.