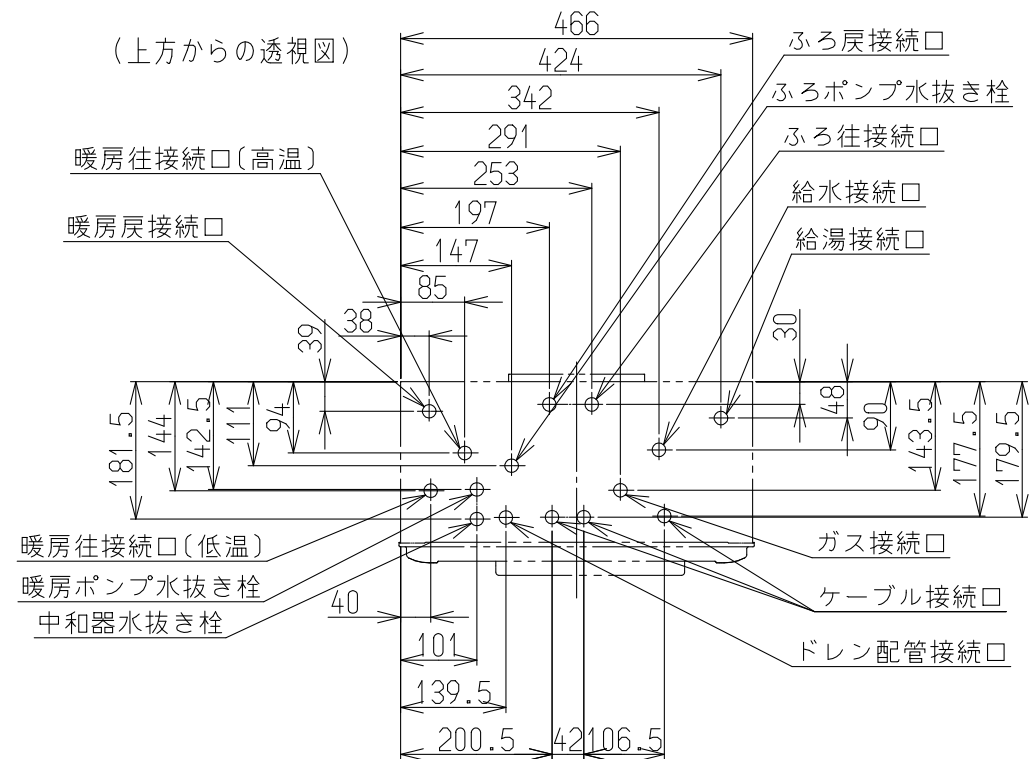


(単位: mm)



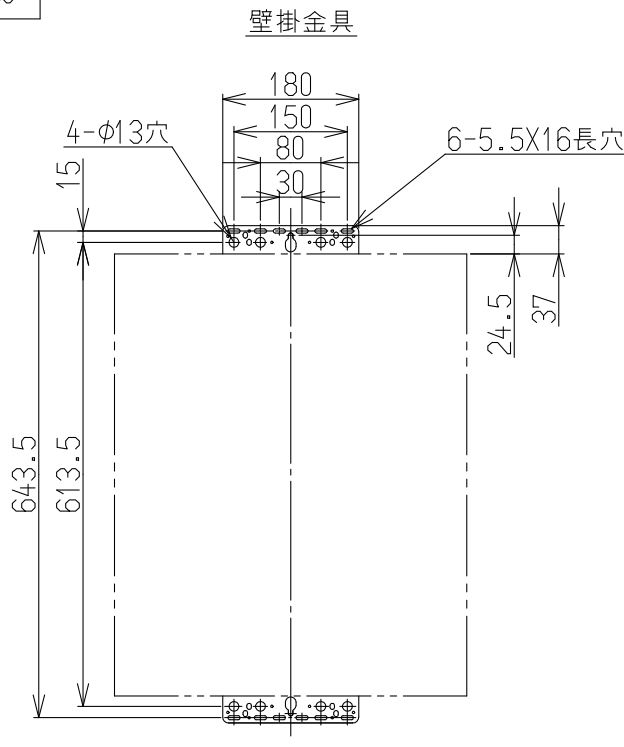
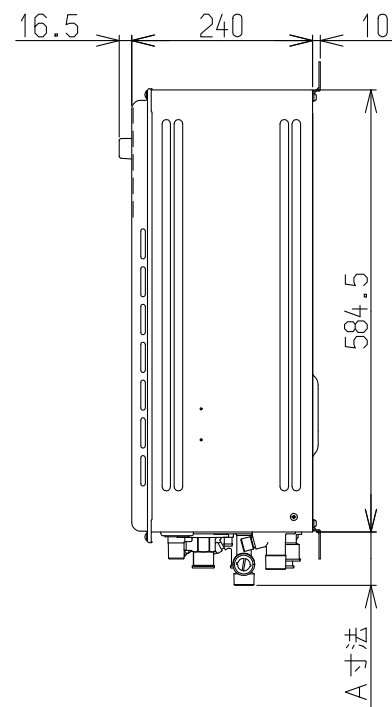
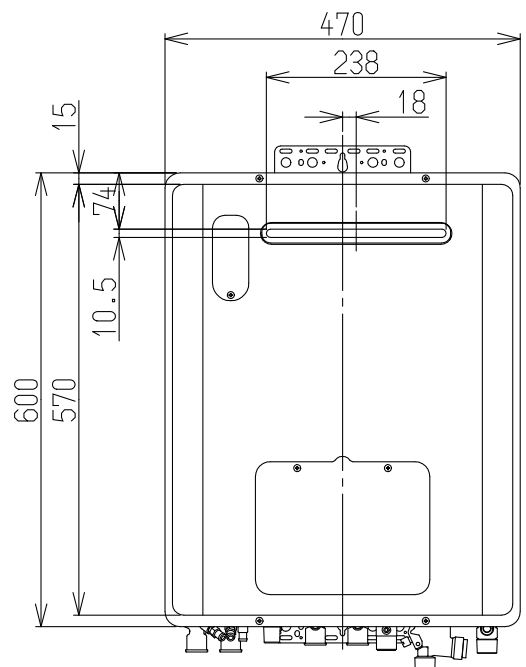
※本製品の設置・転倒防止の措置は、国土交通省告示第1447号「建築設備の構造耐力上安全な構造方法を定める件の一部を改定する件」に対応しています。

固定方法と部材仕様

固定場所	部材仕様 (付属部品)	設置種別	固定本数	引張り耐力	備考
木壁固定	木ねじ(JIS) φ4.8×38	壁掛け	4	0.3kN/本以上 (木下地15mm)	
		据置(上部固定あり)	2		
R/C壁固定	木ねじ(JIS) φ4.8×38	壁掛け	4	0.3kN/本以上 (左記の木ねじと プラグ組合せ時)	
ALC壁固定	フィッシャープラグSX 6×30	据置(上部固定あり)	2		

注) ドレン配管工事について
この機器は燃焼中にドレン水が発生するため、別途ドレン配管が必要です。
必ずドレン配管工事を行ってください。
※ドレン配管工事の詳細につきましては、(財)ベターリビングの「ガス給湯器認定基準」の解説中の「潜熱回収型機器のドレン配管施工方法について」を参照してください。
(ただし、必ず各地域の下水道の管轄部署の基準に従ってください。)

接続口	A寸法
ガス	46
給水	71
給湯	50
ふろ往	39
ふろ戻	39
暖房高温往	48
暖房低温往	48
暖房戻	48
ドレン配管 (オーバーフロー)	36



給水装置認証登録番号	NW2017
BL認定番号	あり
製造ガス種	13A

●仕様は改良のため予告なく変更することがあります。

仕様表

型	式	RHBD-R245AW2-1(S)
設置方式	屋外壁掛式(後面・側面近接設置型)	
給排気方式	強制排気方式	
寸法(高さ×幅×奥行)	600×470(本体466)×240	
質量(kg)	31.0(満水時:34.5)	
点火方式	連続スパークダイレクト点火	
最大ガス消費量(kW)	同時給湯	57.8(49,700kcal/h)
	暖房	44.2(38,000kcal/h)
熱効率	給湯	95%
	暖房	87%(高温:85%,低温:89%)
騒音(dB(A))	給湯・暖房・ふろ同時 49以下	
NOx(ppm)	60以下	
排気温度	100℃以下	
安全装置	立消え安全装置, 空だき安全装置, 空だき防止装置, 停電安全装置, 過電流安全装置, 過圧防止安全装置, ファン回転検出装置, 漏電安全装置, 沸騰防止装置, 中和器詰まり検知装置, 過熱防止装置, 暖房ポンプ回転検出装置, 誘導雷保護装置	
	凍結予防	給湯: 凍結予防ヒータ(215W) 暖房: ポンプ自動運転 ふろ: 凍結予防ヒータ+ポンプ自動運転
接続	ガス	20A(R3/4)
	給水・給湯	20A(R3/4)
	暖房往戻	CCHジョイント用継手
	ふろ往戻	CCHジョイント用継手
ドレン配管	15A(R1/2)	
電気	-	
電源	AC100V 50-60Hz共用 電源ケーブル長さ1.8m	
消費電力(W)	180(待機時1.6)(50-60Hz)	
本体外装色	シャイニーシルバー(近似色:マンセルNo.-)	
付属品	信号線セット(一式), ビス類, タンクユニット電源線・通信線	
別売品	浴室リモコン, 台所リモコン, 配管カバー, ふろ循環金具, リモコンケーブル, マイクロバルブユニット, 停電対応ユニット, 増設リモコン, 据置台, 排気カバー, タンクユニット, ヒートポンプユニット, 停電検知ユニット	

能力表

給湯・湯はり	給湯能力(kW)	41.9~3.8 (24~2.2号)		
	給湯温度調節	32℃, 35℃, 37℃~48℃, 50℃, 55℃, 60℃(17段階)		
	温度調節	33℃~48℃(16段階)		
	湯はり方式	保温・足し湯 0~8時間(6段階)・ふろ設定温度にて10・20・40・60L(4段階)		
湯はり	湯はり方式	水位式		
	水位(量)調節	12段階 下部循環口上方7~29cm(2cm毎), または10~43(3cm毎)		
最低作動水量(L/分)	2.7			
給湯器内圧損(kPa)	49.0(0.5kgf/cm ²)(16L/分)			
暖房	暖房能力(kW)	11.6~2.44(10,000~2,100kcal/h)比例制御, 2.44~0(2,100~0kcal/h) ON-OFF制御		
	湯温制御	高温:約80℃, 低温:約60℃(45・50・55・65・70℃切替可), 40		
	ポンプ機外揚程(kPa)	高温	70(7.1)(6L/分)	
	kPa (mH ₂ O)(50-60Hz)	低温	82(8.4)(8L/分)…外付け	
システム許容水量(L)	銅管:24 樹脂管:35			
給水方式	漏水検知機能付自動給水			
ふろ	おいだき能力(kW)	9.3(8,000kcal/h)		
	連続おいだき	一定時間で、(1・2・3・4・5・6分)自動停止 かつ設定温度まで達しない場合は設定温度で自動停止		
	最低作動流量(L/分)	2.9		
	おいだき温度調節	戻り温度検知(サーミスタ) ON-OFF制御		
ポンプ機外揚程(kPa)	67(6.8mH ₂ O)(5L/分)(50-60Hz)			

ふろおいだき能力

条件	沸き上がり所要時間		
	160L(1人用)	180L(1.5人用)	210L(2人用)
32℃の湯を42℃までおいだき(+10℃上昇)	約12分	約14分	約17分

<ご注意>上表は配管長5m, 水圧200kPaの時の時間です。
配管が長くなれば所要時間も長くなります。

受領印	東邦ガス株式会社	
	設置方式	屋外壁掛式(後面・側面近接設置型)
	名称	給湯暖房用熱源機(潜熱回収型)
	東邦型式	RHBD-R245AW2-1(S)
メーカー型式	RHBD-R245AW2-1(S)	

整理No.