

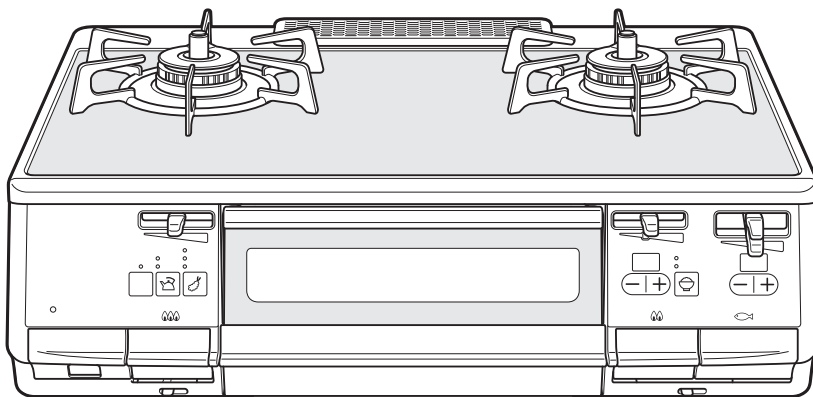
Rinnai 家庭用

取扱説明書

保証書別添

グリル付ガステーブル

品名	型式の呼び
RTS61WG13RN-VL	RTS61WGRN-L
RTS61WK2RN-VL RTS61WK13RN-VL	RTS61WKRN-L
RTS61WG13RN-VR	RTS61WGRN-R
RTS61WK2RN-VR RTS61WK13RN-VR	RTS61WKRN-R



Si^o 全ロセンサー搭載
Siセンサーコンロ

このたびは、リンナイグリル付ガステーブルをお買い上げいただきまして、まことにありがとうございます。

よく読んで安全に正しくお使いください

- ご使用前にこの取扱説明書と別添の保証書をよくお読みのうえ、安全に正しくお使いください。
- お読みになった後は、保証書といっしょに大切に保管してください。
- この機器は家庭用ですので、業務用のような使いかたをされますと著しく寿命が短くなります。
- この機器は国内専用です。海外では使用できません。
- 取扱説明書を紛失した場合は、お買い上げの販売店、またはもよりの当社事業所にお問い合わせください。

こんなときも
あわてないで

- 火がつかない
- 火が小さくなった
- 火が消えた

Siセンサーコンロの
安全機能がはたらいて
います

詳しくは54ページをご覧ください

なるほど💡安心 Si センサーコンロ

温度を見守る温度センサーで、安心便利機能を充実させた新しいコンロです。



① 万一の消し忘れや
天ぷら油の過熱を未然に防止

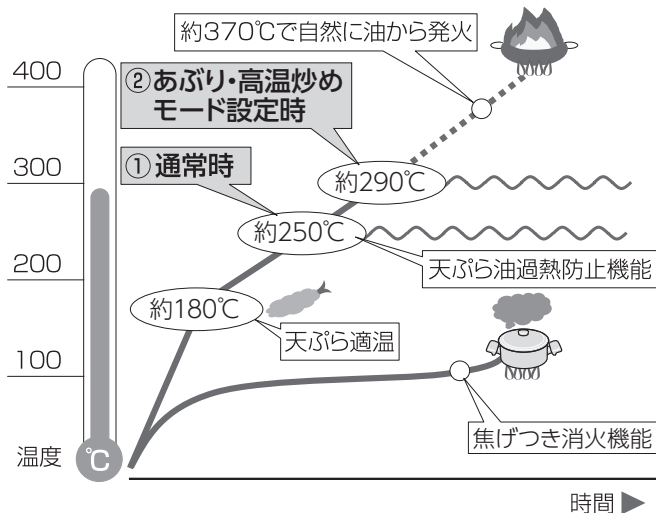


② なべ底が高温になると
自動的に弱火になる安全設計



③ 煮ものなどで焦げついた場合
初期段階で自動消火

温度センサーのはたらき



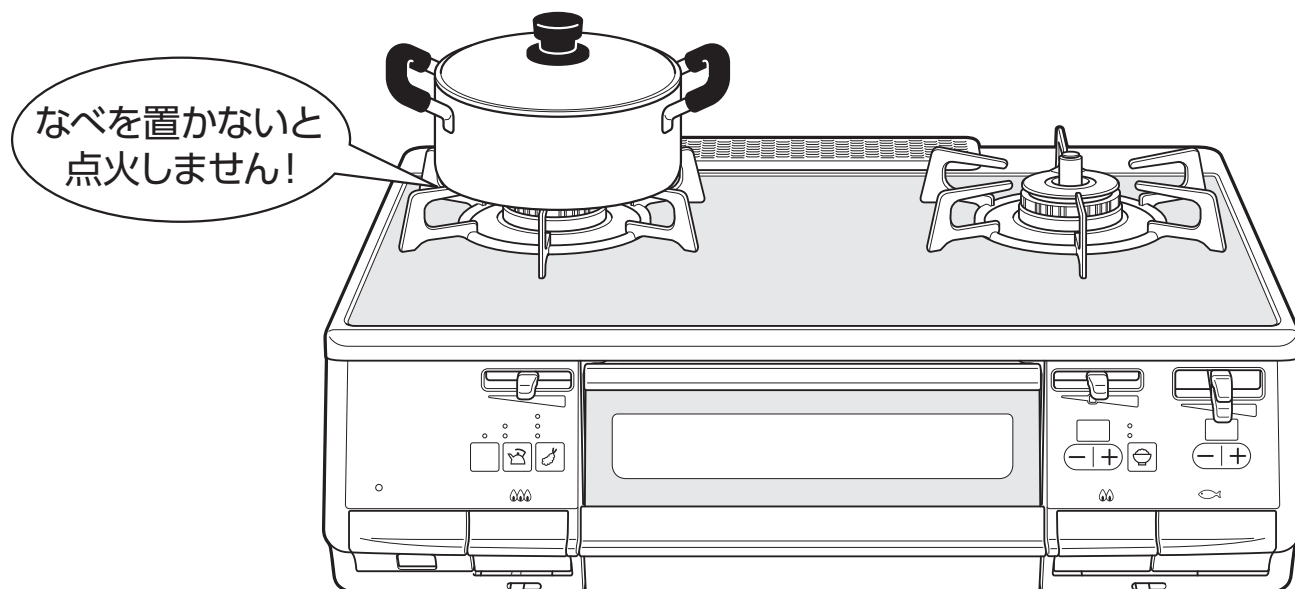
①通常時

温度センサーのはたらきにより、炒めものやいりものなど比較的温度の高い調理や、なべの空焼きをしたときに、強火・弱火を自動で調節したり、自動で火を消したりします。

②あぶり・高温炒めモード設定時

あぶり・高温炒めモードは温度センサーがまったくはたらかなくなる機能ではなく、①通常時よりも高い温度まで調理できる機能です。あぶり・高温炒めモードを使用した場合でも、なべの異常過熱を防ぐために、強火・弱火を自動で調節したり、自動で火を消したりします。あぶり・高温炒めモードに設定してから最長30分で自動で火を消します。

あぶり・高温炒めモード設定中は、焦げつき消火機能や天ぷら油過熱防止機能、鍋なし検知機能ははたらきません。



お問い合わせの多い項目です

詳しくは  54 ページ

1 火がつかない

- なべを置いてください。
- 乾電池を確認してください。

2 勝手に火が小さくなったり、火が消えたりする

- Si センサーコンロの安全機能がはたらいています。

3 あぶり・高温炒めモードに設定したのに、勝手に火が小さくなったり、火が消えたりする

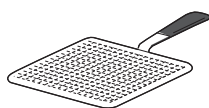
- すべての安全機能が解除されたわけではありません。

警告



■ 焼網は使用しない

トッププレートに落ちた油などが発火したり、機器の異常過熱のおそれがあります。



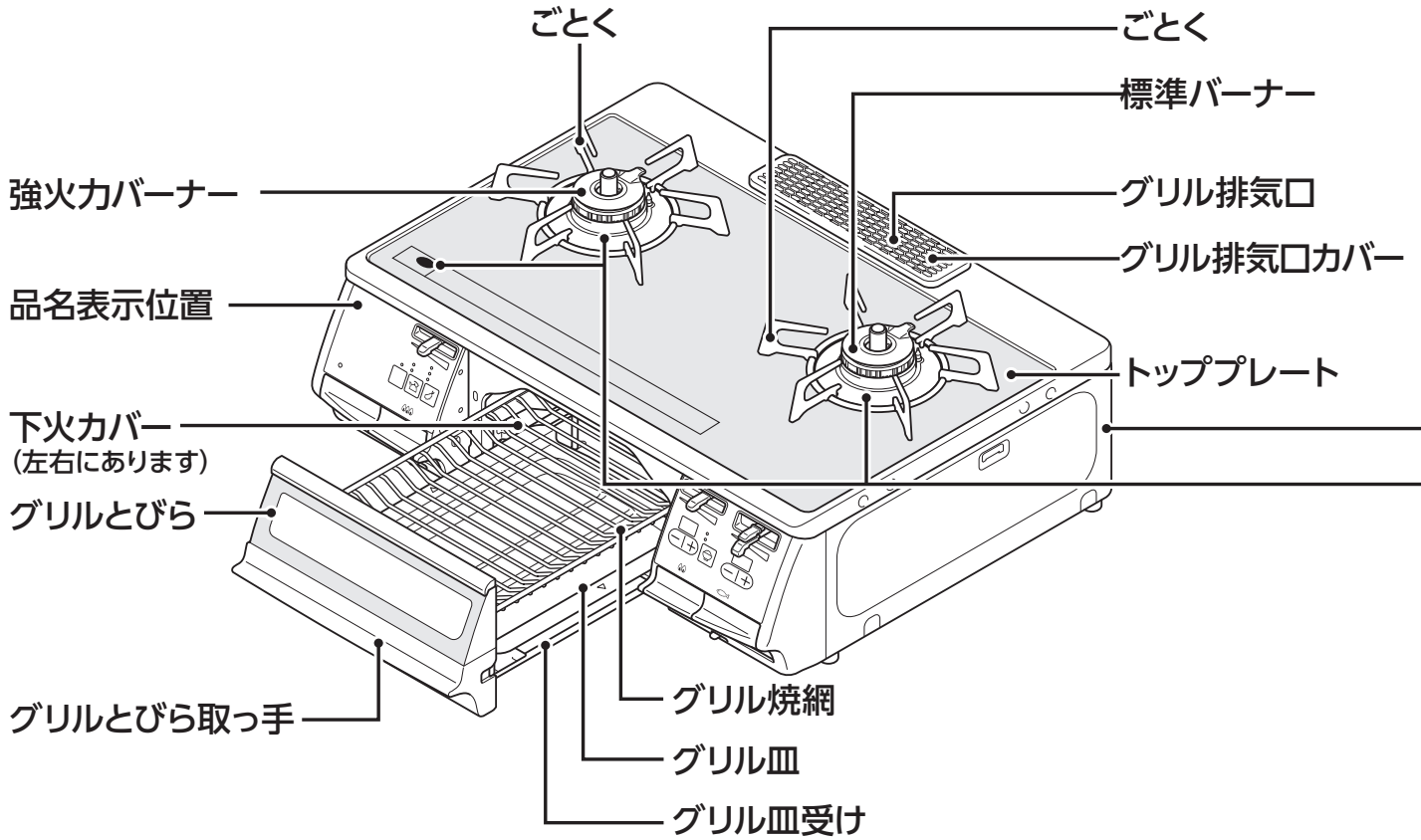
焼網

もくじ

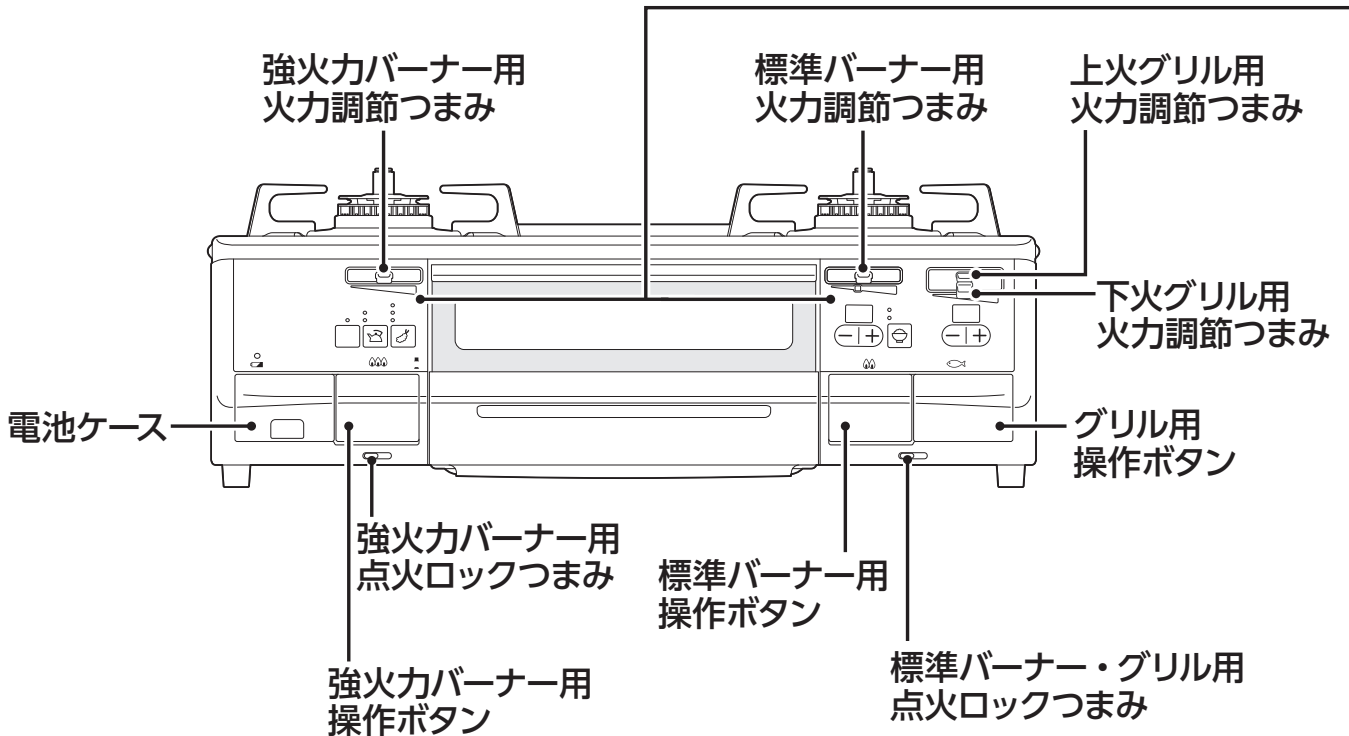
各部のなまえ	3	
便利機能で楽しく調理	5	
安全なご利用のために		
安全上のご注意 (必ずお守りください)	6	
安全上のご注意 (設置編)	7	
安全上のご注意 (使用編)	9	
このコンロについて		
機器の設置	15	
乾電池を入れる	19	
知っておいていただきたいこと	20	
安全機能	21	
各種設定の変更	23	
毎日の使いかた		
コンロ	基本の操作 (コンロの使いかた)	25
	揚げものをする	27
	コンロタイマーを使う	29
	炒めもの・いりものをする	31
	お湯をわかす	33
	ごはん・おかゆを炊く	35
グリル	グリルの取り扱いと準備	39
	グリルの使いかた	41
長くご利用いただくために		
日常点検とお手入れの道具	43	
お手入れのしかた (コンロ)	45	
お手入れのしかた (グリル)	47	
よくあるご質問 (Q&A)	48	
ブザーが鳴って、こんな表示が出たら	55	
交換部品・別売品のご紹介	57	
長期間使用しない場合/仕様・寸法図	58	
アフターサービス/廃棄時のお願い	裏表紙	

各部のなまえ

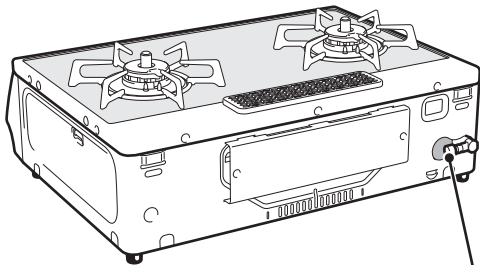
●図は左コンロが強火力バーナーの機器で説明しています。



正面



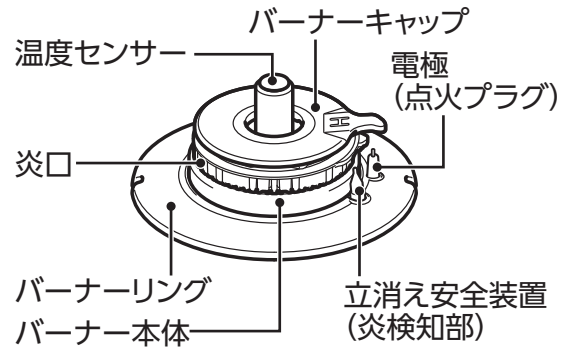
本体後面



ホースエンド

使用する場合は、キャップをはずしてください。
長期間使用しない場合に使用しますので、
なくさないように保管してください。

バーナー部

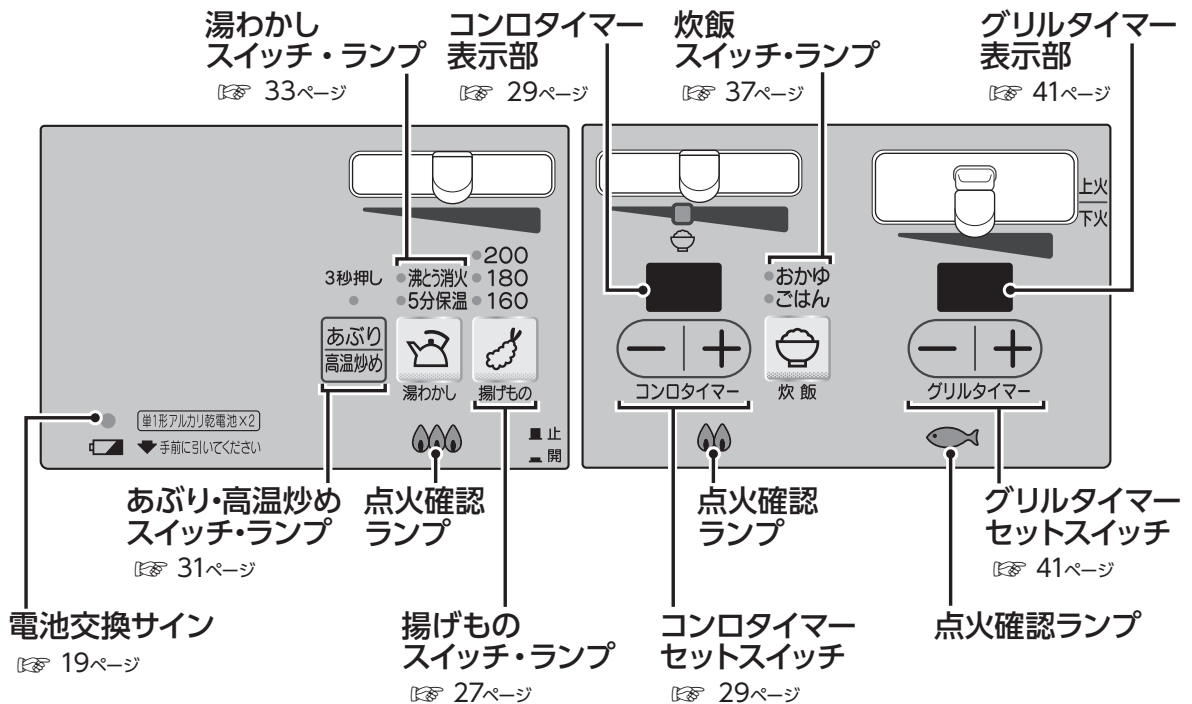


強火力

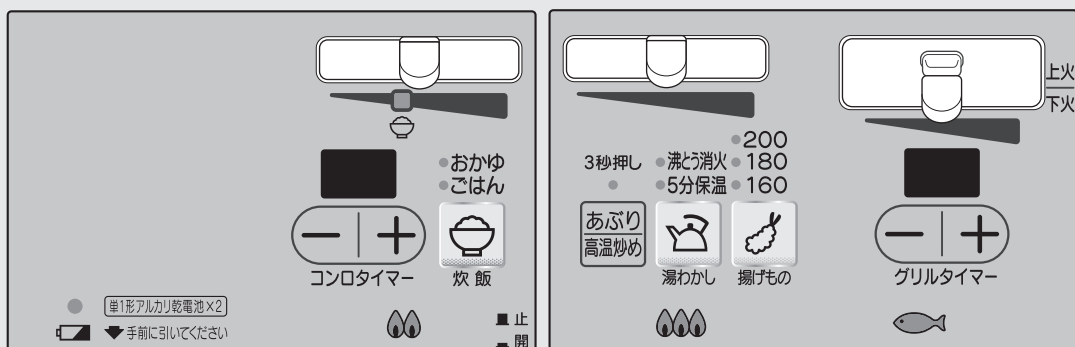
この表示がしてある側のバーナーが強火力バーナーです。

操作部

●左コンロが強火力バーナーの機器の場合



●右コンロが強火力バーナーの機器の場合



便利機能で楽しく調理

便利機能を上手に使って、楽しく調理しましょう。

便利機能で楽しく調理

<p>揚げものをするとき ☞ 27ページ</p>	<p>揚げものモード</p> 		<p>焼きギョーザ お好み焼き にも使えます</p>
<p>煮もの、ゆでものを するとき ☞ 29ページ</p>	<p>コンロタイマーモード</p>  <p>コンロタイマー</p>		<p>ゆでたまご にも便利</p>
<p>炒めもの、いりもの、 あぶりものを するとき ☞ 31ページ</p>	<p>あぶり・高温炒めモード</p> 		<p>ぎんなん ごまを いるときにも</p>
<p>お湯をわかすとき ☞ 33ページ</p>	<p>湯わかしモード</p> 		<p>コーヒー 紅茶の 湯わかしに…</p>
<p>ごはん・おかゆを 炊くとき ☞ 37ページ</p>	<p>炊飯モード</p> 		<p>雑穀米 麦ごはんも 炊けます</p>

安全上のご注意 (必ずお守りください)

■ お使いになる人や他の人への危害、財産への損害を未然に防止するため、必ずお守りいただくことを次のように説明しています。








■ 以下に示す表示と意味をよく理解してから本文をお読みください。

危険 この表示を無視して誤った取扱いをすると、人が死亡、重傷を負う危険、または火災の危険が差し迫って生じることが想定される内容を示しています。

警告 この表示を無視して誤った取扱いをすると、人が死亡、重傷を負う可能性、または火災の可能性が想定される内容を示しています。

注意 この表示を無視して誤った取扱いをすると、人が傷害を負う可能性や物的損害のみの発生が想定される内容を示しています。

■ 絵表示には次のような意味があります。

	この絵表示は、気をつけていただきたい「注意喚起」内容です
	この絵表示は、してはいけない「禁止」内容です
	火気禁止
	接触禁止
	分解禁止
	この絵表示は、必ず実行していただきたい「強制」内容です
	換気必要

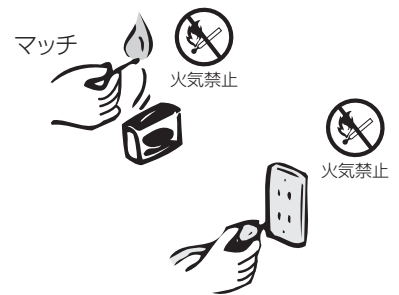
危険 この表示を無視して誤った取扱いをすると、人が死亡、重傷を負う危険、または火災の危険が差し迫って生じることが想定される内容を示しています。

ガス漏れに気づいたら



- 絶対に火をつけない
- 電気器具 (換気扇など) のスイッチの入 / 切をしない
- 電源プラグの抜き差しをしない
- 周辺で電話を使用しない

炎や火花で引火し、爆発事故を起こすことがあります。



■ すぐに使用を中止する

- ① 火を消す。
- ② ガス栓を閉める。(つまみのないガスコンセント接続の場合は、ガスコンセントからソケットをはずす。)
- ③ 窓や戸を開けガスを外へ出す。
- ④ 外に出て、もよりのガス事業者 (供給業者) に連絡する。

① 火を消す



② ガス栓を閉める (ガスコンセントからソケットをはずす。)

③ 窓を開ける



安全上のご注意 (設置編)



警告

この表示を無視して誤った取扱いをすると、人が死亡、重傷を負う可能性、または火災の可能性が想定される内容を示しています。



分解禁止

■絶対に改造・分解は行わない

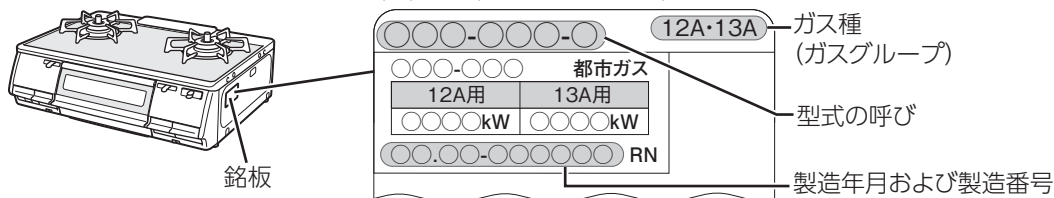
一酸化炭素中毒、ガス漏れ、火災、作動不良の原因になります。



■機器の銘板に表示してあるガス種（ガスグループ）以外のガスでは使用しない

- 表示のガス種が一致していない場合、不完全燃焼により一酸化炭素中毒になったり、爆発着火でやけどをしたり、機器が故障する原因になりますので、使用しないでください。
- 銘板は機器本体右側面に張ってあります。供給ガスの種類がわからない場合はお買い上げの販売店、またはもよりの当社事業所にお問い合わせください。
- 転居されたときも、供給ガスの種類が銘板の表示と一致していることを確認してください。

〈例〉銘板(12A・13Aの場合)



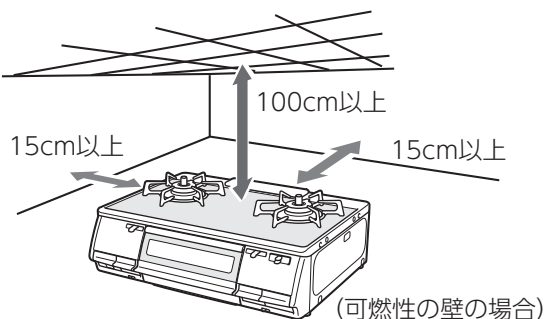
■可燃物との距離を確実に離す

火災予防条例で定められていますので、必ず守ってください。距離が近いと火災の原因になります。

以下の場合には必ず別売の防熱板を取り付けてください。☞ 15 ページ

- 可燃性の壁（ステンレスやタイルを張った可燃性の壁も含む）との距離を右図のようにとれない場合

防熱板はお買い上げの販売店、またはもよりの当社事業所にお問い合わせください。

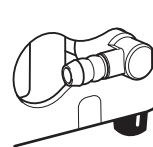


■設置後機器の周辺を改装する場合も可燃物との距離を確実に離す



■ホースエンドのキャップをはずし、汚れやゴミがないことを確認する

ガス漏れの原因になります。

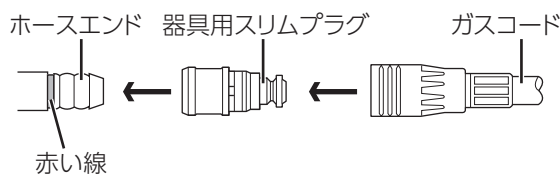


ガスコードは



■器具用スリムプラグおよびガスコードの取扱説明書に従って接続する

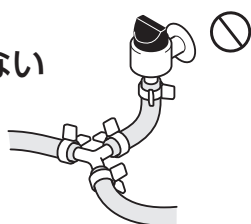
「ガスコードで接続する場合」☞ 18 ページをご覧ください。間違った接続はガス漏れの原因になります。



ガス用ゴム管 (ソフトコード) は



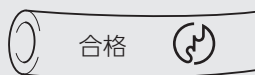
- 継ぎたしや
二又分岐はしない
ガス漏れの原因に
なります。



- ひび割れたり、古くなったガス
用ゴム管は使用しない
ガス漏れの原因になります。ときどき
点検して古くなった
場合は取り替えて
ください。



- 検査合格マークまたはJISマーク
の入っているものを使用する
ガス用ゴム管以外は耐久性に欠けガス
漏れの原因になります。ビニール管は
絶対に使用しないでください。



- ホースエンドの赤い線まで差し込
んでゴム管止めでしっかりと止める
しっかり止めないとガス漏れの原因
になります。



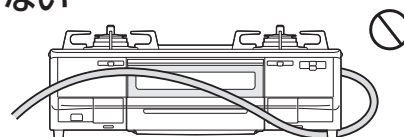
ガス用ゴム管 (ソフトコード)、ガスコードは



- グリル排気口などの高温部に触れたり、折れたり、ねじれた状態で使用しない
できるだけ短くして使用してください。

- 機器の下を通したり、グリル排気口や炎に近づけない

- 他の機器で加熱されるような所に通さない
使用時は周囲が高温になりガス用ゴム管がとけたり、
ガスコードが過熱されガス漏れの原因になります。



⚠ 注意

この表示を無視して誤った取扱いをすると、人が傷害を負う可能性や物的損害のみの発生が想定される内容を示しています。



- 棚の下など落下物の危険のある
場所に機器を設置しない
機器の上に落ちたものが燃えて、火災
の原因になります。



- 照明器具など樹脂製品の下へ設
置しない
照明器具のかさなどが変形・変色する
ことがあります。



- 強い風の吹き込むところには設
置しない
点火不良や途中消火、機器内部の損
傷、安全機能が正しくはたらかない
などの原因になります。



- 車両・船舶には設置しない
使用中に機器が傾いたりし、火災・
やけどのおそれがあります。



- 湯沸器の下に設置しない
湯沸器の不完全燃焼防止装置がはたら
き、火がつかない場合があります。また、
湯沸器の寿命を縮めます。



- 水平で安定性のよい丈夫な台の
上に設置する
不安定な所や傾いた所に設置すると機
器が傾いてやけどやけがのおそれがあ
ります。

安全上のご注意 (使用編)

警告

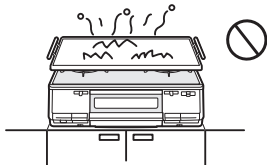
この表示を無視して誤った取扱いをすると、人が死亡、重傷を負う可能性、または火災の可能性が想定される内容を示しています。

コンロには



■コンロをおおうような大きな鉄板やなべは使用しない

一酸化炭素中毒や機器の異常過熱のおそれがあります。



■アルミはく製する受け、省エネごとくなどの補助具は使用しない

一酸化炭素中毒や機器の異常過熱のおそれがあります。



アルミはく製する受け 省エネごとく

■焼網は使用しない

トッププレートに落ちた油などが発火したり、機器の異常過熱のおそれがあります。



焼網

トッププレートには



■衝撃を加えない

■上にのらない

トッププレートにひびが入り、けがなどの思わぬ事故の原因になります。万一ガラスにひびが入ったり、割れた場合は絶対に触らず、すぐに修理を依頼してください。

使用中には



■機器から離れない

■就寝・外出をしない

- 調理中のものが異常過熱し、火災の原因になります。特に揚げものをしているときは注意してください。
- グリルを消し忘れると、調理中のものに火がつくことがありますので注意してください。
- 調理物（魚など）の種類によっては、グリル過熱防止センサーやグリルタイマーがはたらく前に発火するおそれがあります。
- 電話や来客の場合は必ず火を消してください。

ガスコンロの近くには



■爆発のおそれがあるものを置かない

圧力が上がり、爆発のおそれがあります。

- スプレー缶
- カセットコンロ用ボンベなど

■引火しやすいものを使用しない

火災の原因になります。

- スプレー・ガソリン・ベンジンなど

■燃えやすいものを置かない

火災の原因になります。

- 機器の上方に調味料ラックなど
- ペットボトル・プラスチック類
- ふきんやタオル・調理油など



■グリル排気口にはふきんをのせたり、アルミはくなどでふさがない

■グリル排気口のまわりにはものを置かない

異常燃焼による一酸化炭素中毒や火災、機器焼損の原因になります。

ガスコンロの下には



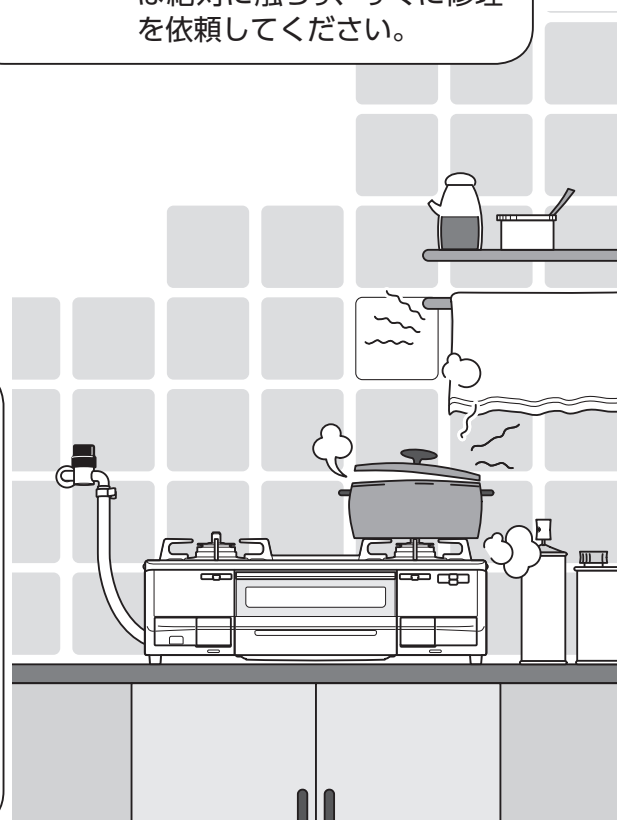
■燃えやすいものを敷かない

火災の原因になります。

- 新聞紙・ビニールシートなど

■電源コードを通さない

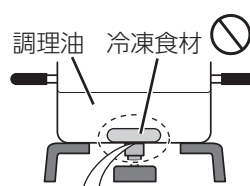
火災の原因になります。



揚げものの調理の際には



■冷凍食材をなべの底面中央に密着させた状態で揚げものをしない
なべの底面中央(温度センサーの接触位置)に冷凍食材が密着した状態で揚げものの調理をすると、温度センサーがなべ底の温度を正しく検知しないため、発火するおそれがあります。



冷凍食材をなべの底面中央(温度センサーの接触位置)に密着させない

■複数回使った調理油で揚げものをしない

何回も使用して茶褐色に変色した調理油、にごった調理油、揚げカスなどが沈んだまま残っている調理油は使用しないでください。発火が起こりやすくなる場合があります。

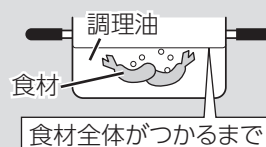
■揚げ過ぎない

豆腐などの水分の多いものや、衣つきのコロッケなどの破裂しやすいものなどは、特に注意してください。長時間揚げ過ぎると油が飛び散り、発火や、やけどのおそれがあります。



■揚げものは食材全体がつかるまで調理油(必ず200ml以上)を入れて行う

調理油の量が少なかったり、減ってきたりすると、発火するおそれがあります。特にフライパンなどの底が広いなべで揚げものをする際は、食材全体が調理油につかっていると、発火するおそれがあります。



食材全体がつかるまで



■あぶり・高温炒めモードで揚げものの調理をしない

調理油の温度が高くなり、発火するおそれがあります。

使用後は



■操作ボタンを戻して、火が消えたことを確認する

■ガス栓を閉める(つまみのないガスコンセント接続の場合は、ガスコンセントからソケットをはずす)

消し忘れによる火災の原因になります。特にグリルは消し忘れをしやすいので、必ず火が消えたことを確認してください。

グリルは



■グリル石やグリルシート、アルミはくなどをグリル皿に使用しない

異常燃焼による一酸化炭素中毒や、機器損傷の原因になります。

■脂が多く出る調理時はグリル皿、グリル焼網にアルミはくを敷かない

アルミはくの上に脂がたまり、過熱され、発火するおそれがあります。

■グリルとびらに魚などをはさみこまない

魚などが燃えたり、トッププレート前部を焦がしたり、機器の上部が過熱され、やけどのおそれがあります。

■火がついたまま持ち運ばない

火災、やけどの原因になります。



■グリル庫内に食品くずやふきんなどがないことを確認する

■グリル皿や下火カバーなどにたまった脂、グリル焼網についた皮や食材はご使用のつど取り除く

食品くずやふきん・脂が燃えて、発火や火災・やけどのおそれがあります。



異常時は

■火を消し、ガス栓を閉める(つまみのないガスコンセント接続の場合は、ガスコンセントからソケットをはずす)

地震、火災、異常な燃焼・臭気・異常音を感じたときは、すぐに使用を中止してください。P.48~56ページを確認し、必要に応じてお買い上げの販売店、またはリンナイフリーダイヤルにご連絡ください。

安全上のご注意 (使用編)

⚠️ 注意

この表示を無視して誤った取扱いをすると、人が傷害を負う可能性や物的損害のみの発生が想定される内容を示しています。

使用中、使用直後は



接触禁止

■操作ボタン・操作部・つまみ・グリルとびら取っ手以外は触わない

やけどのおそれがあります。グリルのみ使用してもグリルバーナーの炎や排気の熱により、トッププレートは熱くなります。触らないよう注意してください。



■グリルとびらに水や洗剤をかけない

ガラスが割れてけがのおそれがあります。



■調理以外に使用しない

衣類の乾燥や練炭の火起こしなどをすると、火災や機器焼損の原因になります。



■片手なべや底の丸いなべは不安定な状態で使用しない

なべが傾いてやけどのおそれがあります。なべの種類によっては、傾いたり、すべりやすいものがあります。小さい片手なべや底の丸いなべなどは、必ず取っ手を持ちながら調理をしてください。



■使用中は手や衣服を炎、バーナー、グリル排気口付近に近づけない

そでやエプロンなど衣服に着火したり、熱によるやけどのおそれがあります。なべを動かすときや炎の大きさが自動で弱火から強火へ切り替わるときがあるので注意してください。



■点火するときや使用中はバーナー付近に顔を近づけたり、グリルとびらを開けてのぞき込まない

炎や熱で顔をやけどするおそれがあります。

グリル排気口には



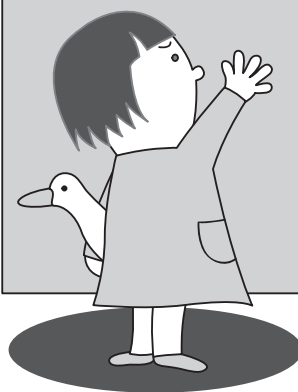
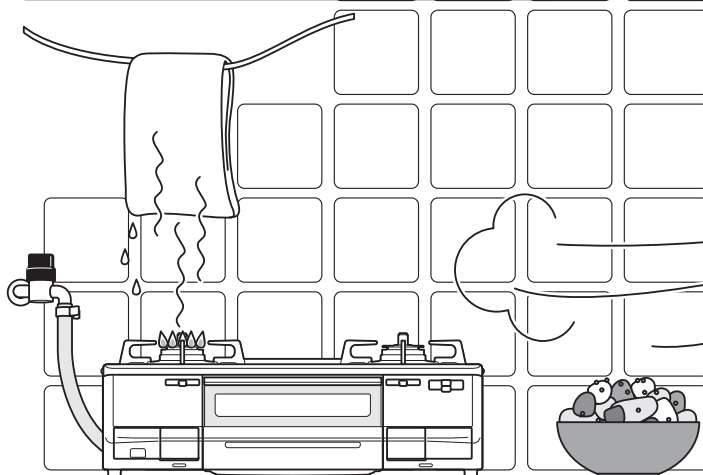
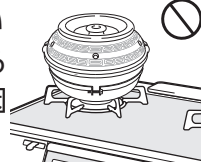
■手や顔などを近づけない

■なべの取っ手を排気口に向けない
高温の排気が出ます。やけどに注意してください。
なべの取っ手が過熱され、取っ手を焼損する原因になります。



■コンロには石焼いもつぼなどの空焼きをする調理具は使用しない

異常過熱による機器損傷の原因になります。



■若いお子様だけで触らせない

やけどやけがなど思わぬ事故の原因になります。



■機器に風を当てない

扇風機やエアコンなどの風が当たると安全機能が正しくはたらかず、機器損傷や誤作動の原因になります。



■操作部やグリルとびらには強い力を加えない

手で押えたり、ぶら下がるとけがや機器損傷、誤作動の原因になります。

■操作部には水や洗剤を直接かけない
誤作動の原因になります。



換気必要

■使用中は必ず換気扇を回すか、窓を開ける

- 不完全燃焼による一酸化炭素中毒のおそれがあります。
- こんなときは窓を開ける

屋内設置で自然排気式給湯器・ふろがまを使用している場合は、窓などを開けて換気してください。換気扇を回すと、排気ガスが逆流して一酸化炭素中毒のおそれがあります。

点火しない場合は



■操作ボタンを戻して、消火の状態にし、
周囲のガスがなくなってから再度点火する

すぐ点火操作をすると周囲のガスに引火して、衣服に燃え移ったり、やけどのおそれがあります。



■やかんやなべなどの大きさに合わせて火力調節する

火力が強いと取っ手が焼損したり、手を触れるとやけどのおそれがあります。

機器の点検、お手入れの際は



■機器を水につけたり、機器に水をかけたりしない

不完全燃焼、故障の原因になります。



■機器が冷めていることを確認する

調理後は高温のため触れると、やけどのおそれがあります。

■操作ボタンをロックする

不用意な点火を防ぎます。

■ガス栓を閉める(つまみのないガスコンセント接続の場合は、ガスコンセントからソケットをはずす)

誤って点火した場合、やけどのおそれがあります。

■必ず手袋をする

手袋をしないとけがのおそれがあります。

■バーナーキャップを水洗いしたときは水気を十分ふき取ってから取り付ける

炎口がぬれたまま使用すると点火しなかったり、異常燃焼の原因になります。



安全上のご注意 (使用編)

⚠ 注意

この表示を無視して誤った取扱いをすると、人が傷害を負う可能性や物的損害のみの発生が想定される内容を示しています。

温度センサーは



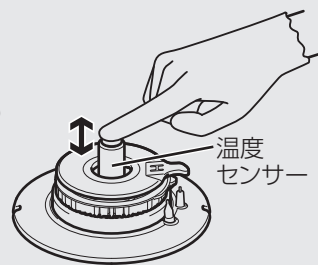
■強いショックや力を加えたり、傷をつけない

変形や傾きにより温度センサーが正しくはたらかなくなり、調理油が発火するおそれがあります。
また、鍋なし検知機能 21ページの誤作動の原因にもなります。



■お手入れは汚れたらそのつど行い、上下にスムーズに動くことを確認する

- 動きが悪いとなべなどが傾き、お湯などがこぼれ、やけどのおそれがあります。
- 途中消火や鍋なし検知機能 21ページの誤作動の原因になります。
- スムーズに動かない場合は、必ず点検・修理を依頼してください。



グリルは



接触禁止

■魚などの調理物を取り出すときなどは、手や腕をグリルとびらやガラスに触れない

やけどのおそれがあります。
グリルとびらはいっぱいまで引き出してください。



■魚などの調理物を焼き過ぎない

魚などの調理物に火がつき火災の原因になります。
グリル庫内で魚などが燃えたり、たまった脂に引火した場合は、
①操作ボタンを押して火を消す。
②炎が消えるまでグリルとびらを開けない。
③消火後、点検を依頼する。

■グリルとびらを開けたまま使用しない

グリルとびらを開けたまま使用したり、ひんぱんに開けたり閉めたりすると、トッププレート前部を焦がしたり、機器の上部が過熱され、やけどのおそれがあります。

■グリル皿には水を入れない

この機器は、グリル皿に水を入れる必要がないタイプです。水を入れないでご使用ください。水が高温になり、こぼすとやけどのおそれがあります。



■とり肉などの脂の多い食材を焼くときは注意する

- 焼き具合を見ながら、火力調節してください。
- 脂に引火して、グリル排気口から炎が出る場合があります。やけどや火災などの原因になります。

■異なる食材(焼き上げの早い食材、遅い食材)を同時に焼くときは注意する

焦げたり、発火するおそれがあります。

■グリル皿は水平にゆっくり出し入れし、ていねいに持ち運ぶ

- グリルとびらを持ち上げたまま引き出すと、途中で止まらず落下し、やけどや損傷のおそれがあります。
- グリル皿にたまった高温の脂をこぼすと、やけどのおそれがあります。

お願い

- 使用中もときどき正常に燃焼していることを確認してください。
- カレー、ミートソースなどのとろみのある料理やみそ汁などを煮たり温めたりするときは、突沸に注意してください。

突沸現象について

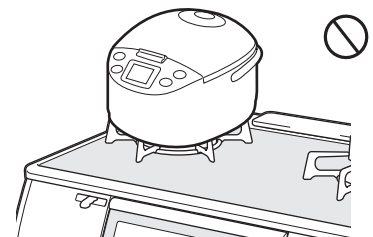
突沸現象とは、突然に沸とうする現象です。水、牛乳、豆乳、酒、みそ汁、コーヒーなどの液体を温めるときにささいなきっかけ（容器をゆする、塩、砂糖などを入れる）で生じます。

この現象が調理中に起きると、なべがはねあがったり、高温の液体が飛び散るため、やけどやけが、機器損傷のおそれがあります。

突沸現象の予防方法

- カレー、ミートソースなどのとろみのある料理やみそ汁などの汁物の温めは、弱火でかき混ぜながら加熱してください。（強火で急に加熱しない）
- 熱い汁物に、塩、砂糖などの調味料を入れる場合は、少し冷ましてから行ってください。
- なべの大きさにあった火力で加熱してください。

- 調理中になべをのせかえるときは、いったん火を消してください。
- 火力を弱火にしたときは、消し忘れに注意してください。
- ガス栓を操作して火を消さないでください。
やけどや思わぬ事故の原因になります。
- 使うバーナーの操作ボタンを間違えないように注意してください。
- トッププレートの上で、IHジャー炊飯器、卓上型IHクッキングヒーターなど電磁誘導加熱の調理器具を使わないでください。
磁力線により機器が故障する原因になります。
- 煮こぼれに注意し、火力調節してください。
煮こぼれすると機器内部が汚れます。また、トッププレート・ごとく・バーナーなどに煮こぼれが焼きついたりして、機器を傷めるおそれがあります。
- 熱くなったなべなどをトッププレートのラベルの上に直接置かないでください。
ラベルが熱で変色したり、損傷したりすることがあります。

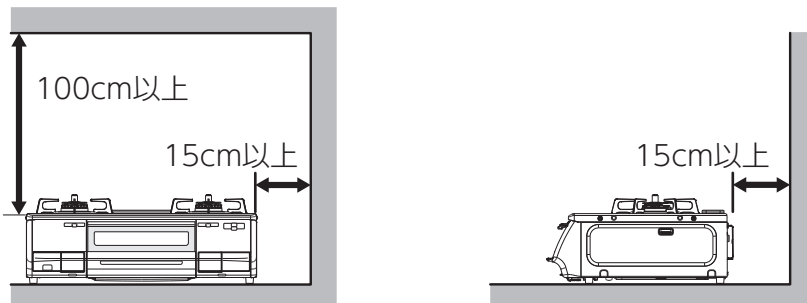


機器の設置

安全にお使いいただくために、

1 設置場所を確認する (周囲の防火措置)

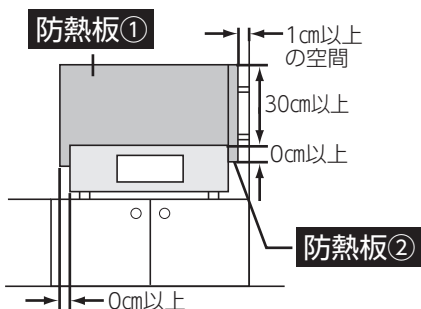
図のように設置してください。



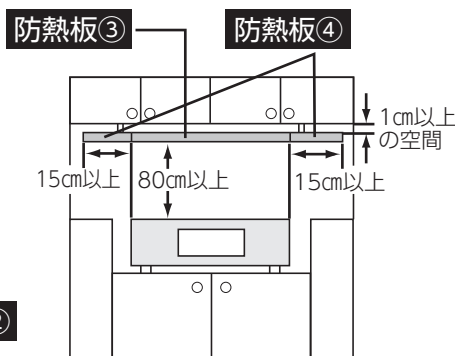
上記の距離がたもてない場合

壁面に別売の防熱板を取り付けて設置してください。

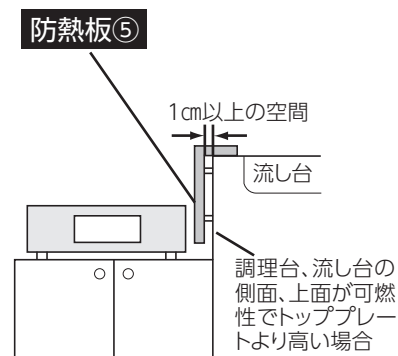
側面・後面



上面



流し台・調理台などの側面

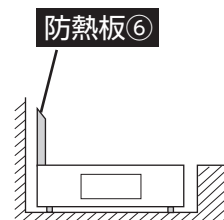


防熱板 (別売品) の種類

	型番	高さ (mm)	幅 (mm)	奥行 (mm)
①	RB-60B	550	600	—
②	RB-55S	550	—	550
③	RB-60T	—	600	550
④	RB-15T	—	150	550
⑤	RB-50S	150	40	500
⑥	RB-T40SG	403	420	—

側面専用

※ 機器と壁とのすきまがない場合、この防熱板を機器本体に取り付けて使用できます。



お願い

- 用途に適した防熱板を正しく取り付けてください。
- 取り付けかたは別売の防熱板に同梱されている説明書をご覧ください。
- 防熱板は、お買い上げの販売店、またはもよりの当社事業所にお問い合わせください。

2 包装材やテープ類を取り除く

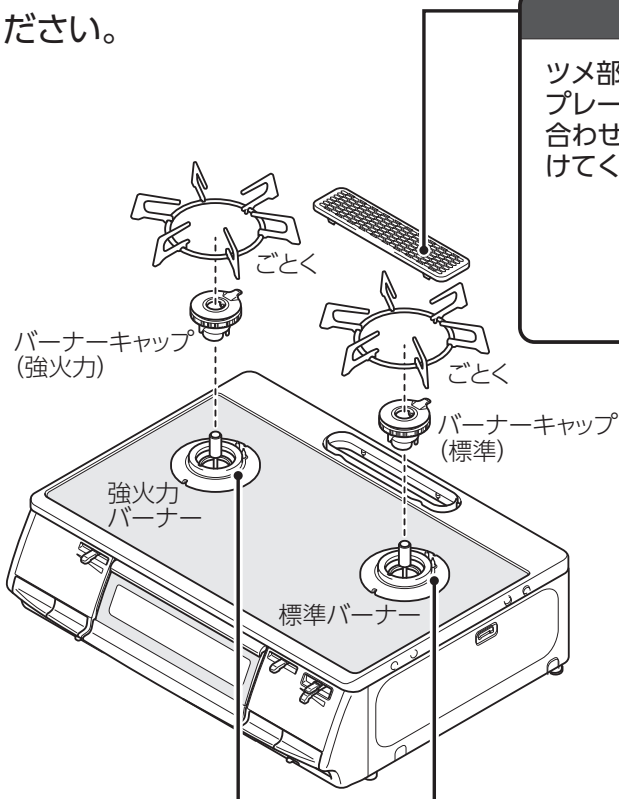
- 操作部の表面に透明の保護シートが張られている場合は、ご使用前にはがしてください。
- グリルを取り出し、中の包装材やテープ類をすべて取り除いてください。

正しく設置しましょう

3 機器を組み立てる

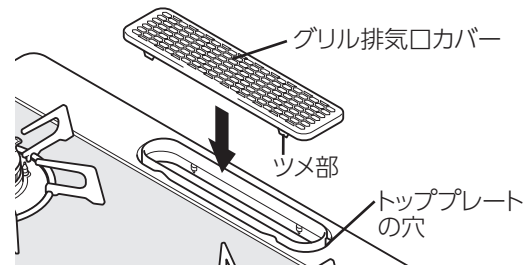
※図は左コンロが強火力バーナーの機器で説明しています。

各部品を正しく取り付けてください。

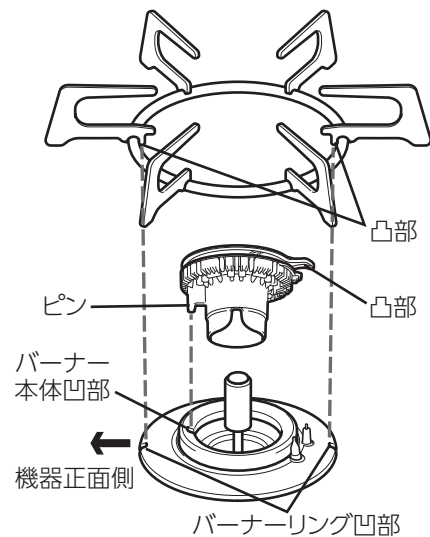


グリル排気口カバー

ツメ部をトッププレートの穴に合わせて取り付けてください。



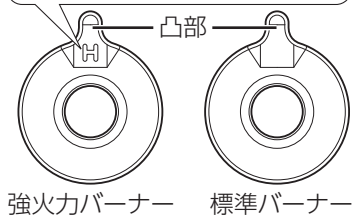
強火力バーナー・標準バーナー



バーナーキャップ

凸部を後にしてバーナー本体前側の凹部にバーナーキャップのピンを正しく取り付けてください。

[H]の刻印が表示してあります。



ごとく

バーナーリングの前後 2 カ所の凹部にごとくの内側の凸部 2 カ所を合わせ、正しく取り付けてください。

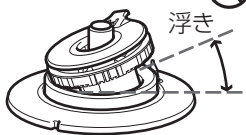
お願い

- バーナーキャップ、ごとくは消耗部品です。バーナーキャップは厚みが薄くなったり、変形して炎がふぞろいになった場合は交換が必要です。お買い上げの販売店、またはもよりの当社事業所へお問い合わせください。
☎ 57 ページ

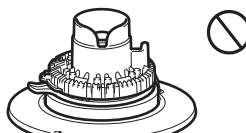
注意

バーナーキャップは誤った取り付けで使用しない

- バーナーキャップを正しく取り付けないと、点火しない場合があります。
- 炎のふぞろいや逆火で不完全燃焼、一酸化炭素中毒のおそれやバーナーキャップが変形する場合があります。
- 機器の中に炎がもぐりこんで、焼損する原因になります。



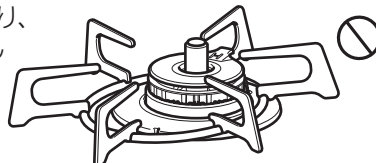
バーナーキャップの浮き



バーナーキャップの裏返し

ごとくは誤った取り付けで使用しない

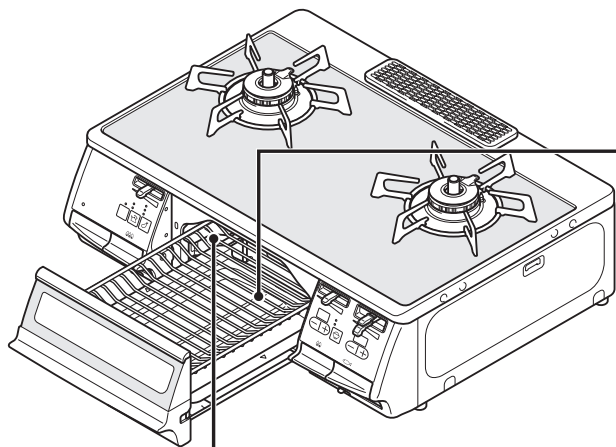
誤った取り付けをするとなべが不安定になり、傾いたり、倒れたりします。



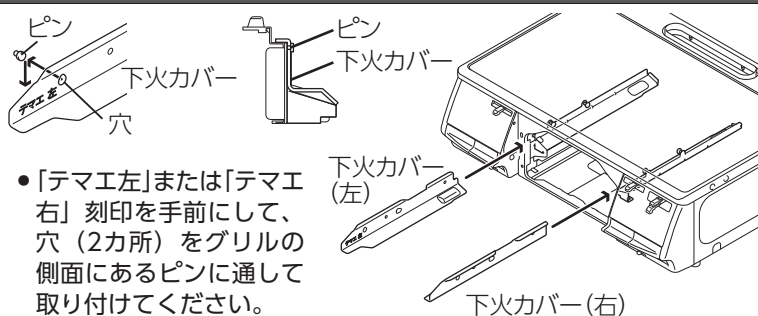
誤った取り付けの例

機器の設置

安全にお使いいただくために、

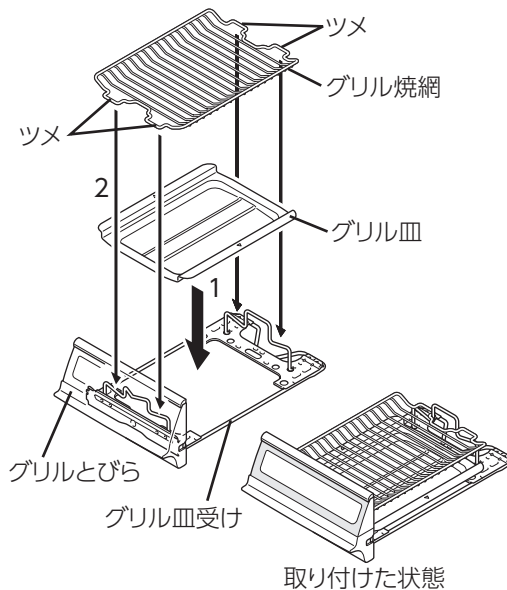


下火カバー (取りはずしてお手入れできます)



- 「テマエ左」または「テマエ右」刻印を手前にして、穴 (2カ所) をグリルの側面にあるピンに通して取り付けてください。
- ※図は下火カバー (左) で示します。
- 下火カバー (右) も同様に右側へ取り付けてください。
- ※正しく取り付けないと、グリルとびらが閉まりにくくなります。

グリル皿・グリル焼網



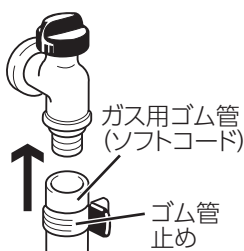
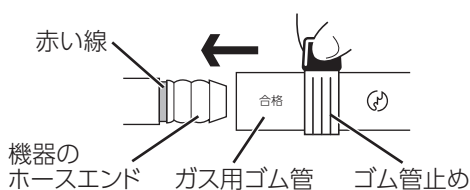
1. グリル皿をグリル皿受けに取り付ける。
 2. グリル焼網をグリル皿受けに取り付ける。
- ※グリルとびらを閉めるとき、こすれる音がしたり、スムーズに動かなくなったりする場合は、正しく取り付けられていませんので、やり直してください。
- 無理に閉めると破損するおそれがあります。

4 機器を接続する

ガス栓に合わせて正しく接続してください。

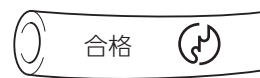
ガス用ゴム管で接続する場合

- 1 ホースエンドの赤い線までしっかりと差し込み、ゴム管止めで固定する。



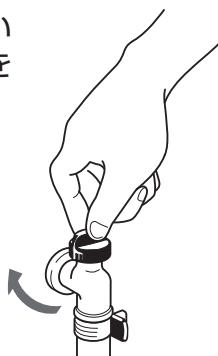
■用意するもの

- ガス用ゴム管 (ソフトコード)
(内径 9.5 mmφ・JIS マーク入り)
(市販品)
- ゴム管止め (2 個) (市販品)



- 2 ガス栓を開け、接続部からガスの臭いがしないことを確認したら、ガス栓を閉める。

最後まで
確実に閉める



⚠ 警告

- ガス用ゴム管 (ソフトコード)、ガスコードは高温部に触れたり、折れたり、ねじれた状態で使用しない
- できるだけ短くして使用してください。

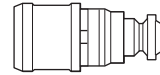
ガスコードで接続する場合

機器に器具用スリムプラグを取り付け、ガスコードで接続する。



■用意するもの

- 器具用スリムプラグ (市販品)



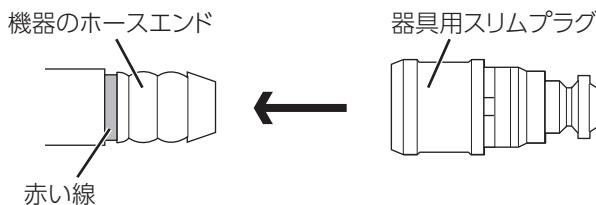
- ガスコード (市販品)



お願い

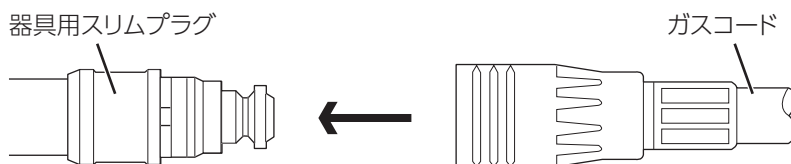
- ガステーブル用のガス栓であることを確認してください。
- ガス栓側がコンセント接続口になっていないと接続できません。ガス栓が機器と同じホースエンド接続口の場合は、市販のホースガス栓用プラグが必要です。
- 接続するときは、各接続部に汚れやゴミがないことを確認してください。

1 器具用スリムプラグを機器のホースエンドに取り付ける。



※器具用スリムプラグの梱包台紙の裏面に記載してある取扱説明書に従って、正しく取り付けてください。

2 ガスコードを機器に接続する。 ガスコードを器具用スリムプラグに「カチッ」と音がするまで差し込む。



3 ガスコードをガス栓に接続する。 コンセント継手をガス栓に「カチッ」と音がするまで差し込む。



※コンセント継手を差し込むと、ガス栓が開きます。

■ガス栓を閉めるときは
コンセント継手のスリーブ (白色) を
手前に引きます。

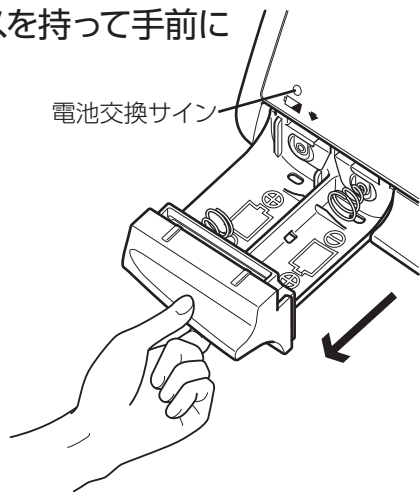


※コンセント継手がはずれると、ガス栓が閉まります。

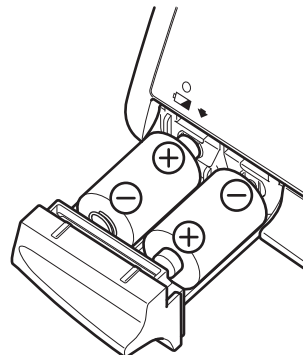
乾電池を入れる

付属の単1形アルカリ乾電池（1.5V）2個を電池ケースに入れます。

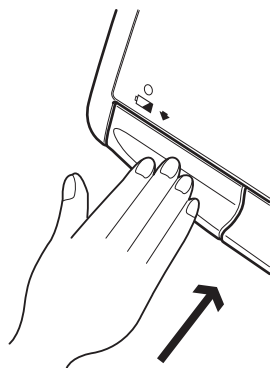
- 1** 電池ケースを持って手前に引き出す。



- 2** 電池ケースに表示してある⊕、⊖を確認して正しく入れる。



- 3** 電池ケースを奥までしっかり押し込む。



乾電池交換の目安は1年です

- 乾電池の交換時期が近づくと、電池交換サインが点滅します。新しい単1形アルカリ乾電池（1.5V）2個を準備してください。
- 電池交換サインが点灯したら、新しい単1形アルカリ乾電池（1.5V）2個と交換してください。乾電池がなくなると点火できなくなりますので、注意してください。

警告



- 乾電池は充電・分解・加熱・火の中へ投入しない
- 新旧・異種の乾電池は混用しない



- 機器を廃棄する場合は、乾電池をはずす
ショートや発熱、液漏れ、破裂により、けがややけどの原因になります。
- 乾電池に記載してある注意事項をよく読み、正しく使う

お願い

- 電池ケースは取りはずせません。無理に引っ張ったり、押さえたりしないでください。
- 電池ケースに水などの異物が入った場合は、接触不良の原因となります。ふき取ってきれいにしてください。
- 交換時は機器が冷めていることを確認し、必ず新しい単1形アルカリ乾電池（1.5V）を2個同時に入れてください。
- 単1形アルカリ乾電池（1.5V）でも使用状況・使用期間・乾電池製造メーカー・種類が異なると交換時期が1年以内と短くなります。また、マンガン乾電池を使用した場合も交換時期が極端に短くなります。
- 未使用の乾電池でも「使用推奨期限（月、年）」を過ぎている場合は放電により、短時間で電池交換サインが点滅・点灯する場合があります。また、付属の単1形アルカリ乾電池（1.5V）は、工場出荷時期により寿命が短くなっている場合があります。
- 単2、単3形乾電池を単1形サイズにする電池スペーサーや充電式単1形乾電池は電池ケースの⊖端子が接触せず、使用できない場合があります。また、使用できた場合でも交換時期が極端に短くなります。

知っておいていただきたいこと

温度センサーについて

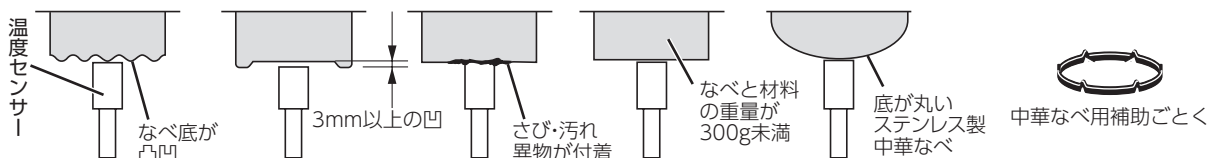
- 温度センサーを正しくはたらかせるために、必ずお読みください。

警告



■ 温度センサーの上面となべ底が密着していないときは使用しない

- 温度センサーがなべ底の温度を正しく検知できずに、発火や途中消火、機器焼損の原因になります。
- 中華なべ用補助ごとくを使用すると、温度センサーがなべ底に密着しない原因になります。



■ 耐熱ガラス容器、土鍋など熱の伝わりにくいもの、底が浅く広いなべでの油調理はしない 油の温度が上がりやすく発火するおそれがあります。



なべの選びかた

ごはん・おかゆに適したなべについては、36 ページをご覧ください。

なべの種類		揚げもの (油の量200ml以上) 炒めもの	その他の調理	揚げものモード 油の量 (500ml ~ 1ℓ)	湯わかしモード 水の量 (500ml ~ 3ℓ)	
なべ フライパン 	材質： アルミ、銅、鉄 ホーロー	○	○	○	○	
	材質： ステンレス	※厚手	○	○	○	
		※薄手	×	○	×	○
中華なべ 	材質： アルミ、銅、鉄	○	○	○	—	
	材質： ステンレス (底が平らな もの)	※厚手	○	○	○	—
		※薄手	×	○	×	—
無水なべ 多層なべ 		○	○	×	○	
土鍋 耐熱ガラス容器 圧力なべ 		×	○ (ただし、火が消える場合があります。)	×	×	
やかん 		—	○	—	○	

※厚手：2.5mm 以上 薄手：2.5mm 未満

○：適しています
×：適していません
(温度を正しく検知できません。)

お願い

中華なべを使うときは

- 必ず取っ手を持って調理してください。
- なべ底と温度センサーが密着していることを確かめてから使用してください。
- 中華なべの種類によっては、なべが安定せず、温度センサーが正しくはたらきません。

知っておいていただきたいこと

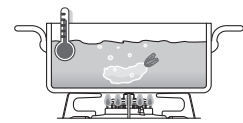
安全機能

天ぷら油の過熱を未然に防止

天ぷら油過熱防止機能

調理油が過熱されると、自動で火力調節し発火を防ぎます。
この状態が約 30 分続くか、または弱火の状態でも温度の上昇が続くと、自動で火を消します。

強火力バーナー 標準バーナー



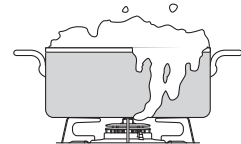
火力調節
します

炎が消えるとガスを自動でストップ

立消え安全装置

煮こぼれや風などで火が消えると、自動でガスを止めます。

強火力バーナー 標準バーナー グリル



ガスを
止めます

万一消し忘れても一定時間で自動消火

コンロ消し忘れ消火機能

コンロバーナーは点火後、約 2 時間で自動で火を消します。
コンロ消し忘れ消火機能の時間は変更することができます。☞ 23 ページ

強火力バーナー 標準バーナー

火を
消します

グリル消し忘れ消火機能

点火するとタイマーが作動します。
最長 15 分で消火します。☞ 41 ページ

グリル

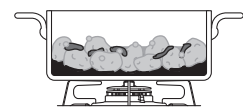
火を
消します

煮ものなどで焦げついた場合、初期段階で自動消火

焦げつき消火機能

煮もの調理などでなべ底が焦げつくと、自動で火を消します。
なべの材質、調理物の種類、火力によって焦げの程度は異なります。
※なべ底にこんぶや竹皮などを敷いた調理では焦げつき消火機能が正常にはたらかないことがあります。

強火力バーナー 標準バーナー



火を
消します

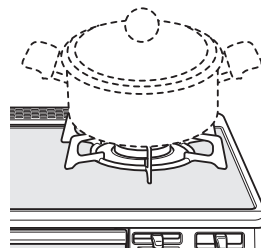
そで口への引火を未然に防止

鍋なし検知機能

コンロの温度センサーには、なべの有無を判断する検知機能を搭載しています。なべを置かないと点火しません。

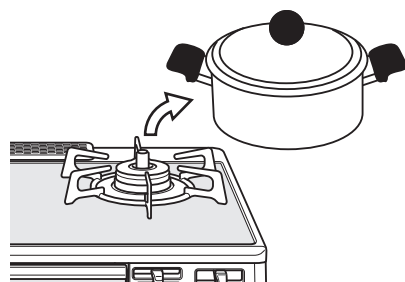
強火力バーナー 標準バーナー

また、調理中になべやフライパンを持ち上げると弱火になります。弱火の状態が約 1 分続くと自動で火を消します。



点火
しません

あぶり・高温炒めスイッチを 3 秒以上長押しすると、鍋なし検知機能を一時的に解除できます。なべを持ち上げる炒めものや高温になるいりもの料理、なべを使わないあぶりもの調理の場合に使用します。



弱火に
します

誤ってボタンが押されるのを防止

点火ロック

強火力バーナー

標準バーナー

グリル

幼いお子様のいたずらや不注意からの点火を防ぎます。☞ 26 ページ

点火時の炎あふれを防止

中火点火機能

強火力バーナー

点火時の炎あふれを抑えるために、中火で点火します。☞ 25 ページ

グリル庫内が過熱すると自動消火

グリル過熱防止センサー

グリル

魚などの調理物を入れずに空焼きした場合や、グリル庫内の温度が異常に高くなった場合に自動で火を消します。

火を消します

操作ボタンを戻し忘れてもブザーでお知らせ

コンロ・グリル操作ボタン戻し忘れお知らせ機能

強火力バーナー

標準バーナー

グリル

タイマーや便利機能を使って、自動で火が消えたり、安全機能により火が消えたときに、操作ボタンを戻し忘れると、1分ごとにブザーが「ピピッ」と5回鳴ってお知らせします。乾電池が消耗するので、すぐに操作ボタンを戻してください。ただし、他のバーナーを使用中は、ブザーは鳴りません。

なべ底が高温になると自動で弱火になり、異常過熱を防止

高温自動温度調節機能

強火力バーナー

標準バーナー

炒めもの調理・いりもの調理など比較的温度の高い調理や、なべの空焼きをしたときに強火・弱火と自動で火力調節し、なべの異常過熱を防止します。

この状態が30分続いた場合、または弱火状態でもセンサー温度がさらに上昇した場合は、自動で火を消します。最初に弱火になったとき、ブザーが「ピピピッ」と1回鳴ってお知らせします。調理に支障があるときは、あぶり・高温炒めモード（強火力バーナー）をお使いください。☞ 31 ページ

火力調節します

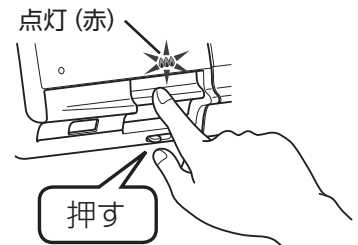
各種設定の変更

強火力バーナー 標準バーナー

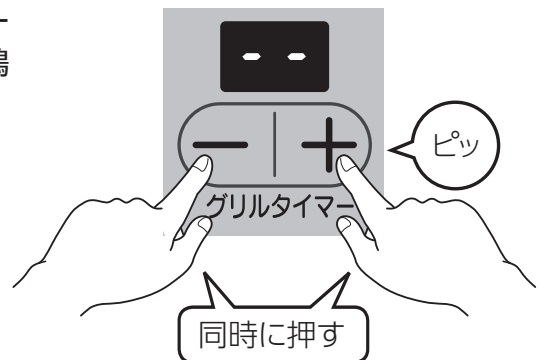
コンロ消し忘れ消火機能時間の設定

- 30～90分の間で、10分刻みおよび2時間に設定できます。
- 購入時は2時間「--」に設定されています。

- 1** 強火力バーナーを点火する。
水を入れたなべをごとくに置きます。

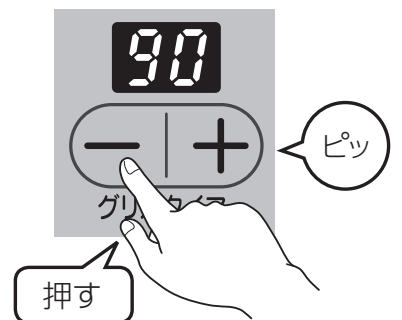


- 2** 強火力バーナーを点火後 10 秒以内に、グリルタイマーセットスイッチ [+/-] を同時に 3 秒以上ブザーが鳴るまで押し続ける。
最初は 2 時間「--」に設定されています。

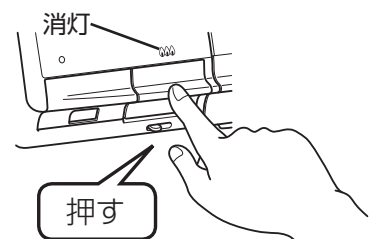


- 3** グリルタイマーセットスイッチ [+/-] を押す。
30～90分の間で、10分刻みおよび2時間に設定できます。

[+] スイッチ押し：最長 2 時間「--」
[-] スイッチ押し：最短 30 分「30」



- 4** 操作ボタンを押して消火の状態にする。
設定した時間に変更されます。



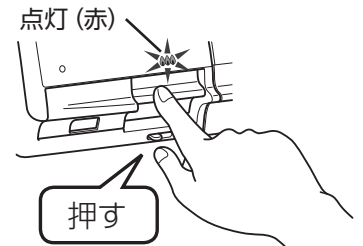
お知らせ

- すべてのコンロバーナーが同じ設定時間になります。バーナーごとには設定できません。

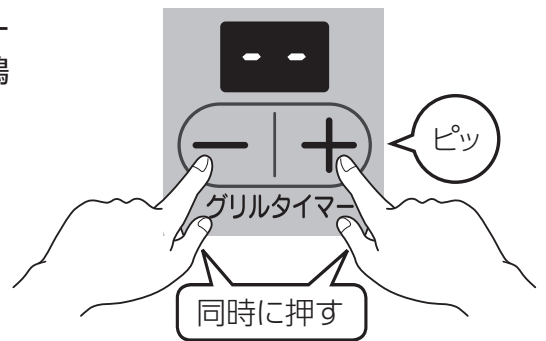
湯わかしモードお知らせ時間の設定

- やかんやなべの形状・材質や水の量によって、お知らせ時間が早く感じたり遅く感じたりする場合は、1～5の5段階にお知らせ時間を設定することができます。
- 購入時は「3」の設定になっています。

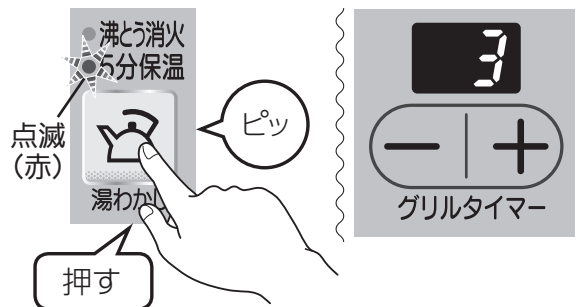
1 強火力バーナーを点火する。
水を入れたなべをごとくに置きます。



2 強火力バーナーを点火後 10 秒以内に、グリルタイマーセットスイッチ [+/-] を同時に 3 秒以上ブザーが鳴るまで押し続ける。

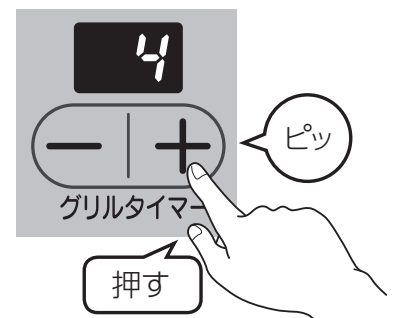


3 湯わかしスイッチを押す。
最初は「3」に設定されています。

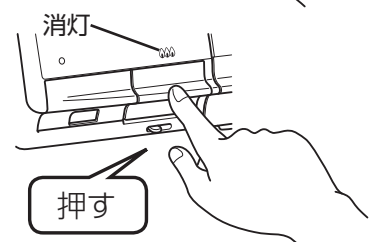


4 グリルタイマーセットスイッチ [+/-] を押す。

グリル表示部	1	2	3	4	5
設定内容	沸とうのお知らせを早くしたい場合	← 標準 (初期設定) →		→ 沸とうのお知らせを遅くしたい場合	



5 操作ボタンを押して消火の状態にする。
設定した時間に変更されます。



お願い

- 設定を変更する場合は、2 または 4 から設定してください。それでもなお、早くしたい場合や遅くしたい場合は、1 または 5 に設定してお使いください。
- 同じやかん（なべ）を使用しても水の量によってお知らせ時間が異なる場合があります。

各種設定の変更



基本の操作 (コンロの使いかた)

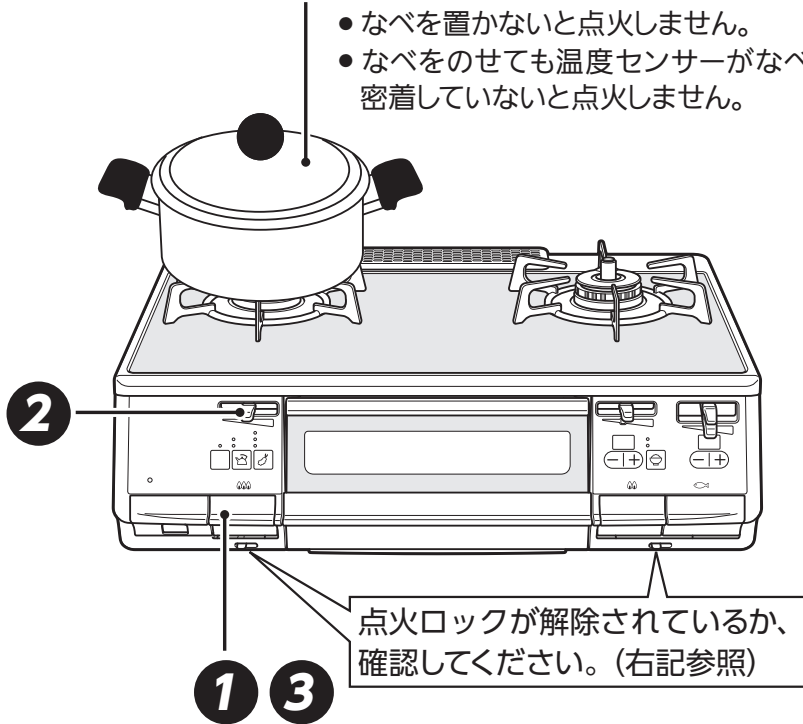
準備

ガス栓を開く



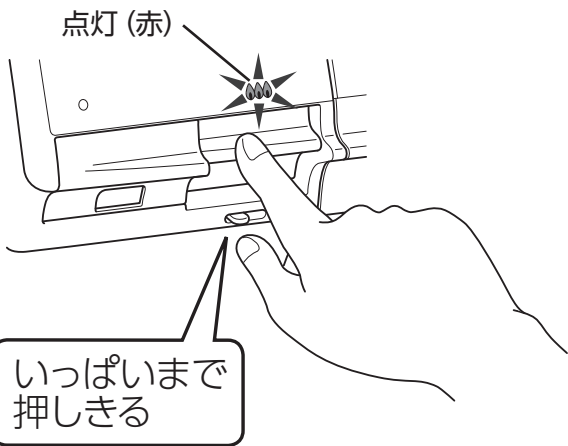
ごとくの中央になべを置く

- なべを置かないと点火しません。
- なべをのせても温度センサーがなべ底に密着していないと点火しません。



1 点火する

- 操作ボタンで点火する。



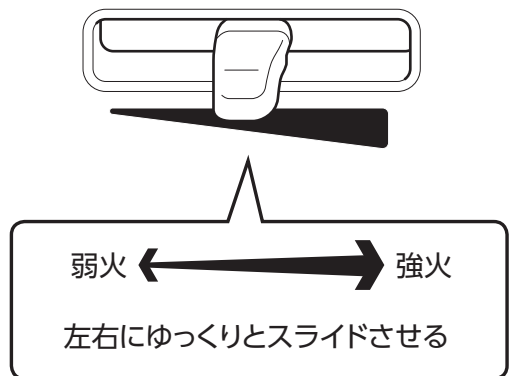
お知らせ

- 点火のとき、火力調節つまみは標準バーナーは「強火」の方向に、強火力バーナーは中央の位置に移動します。(中火点火機能)

22 ページ

2 火力調節する

- 火力調節つまみをスライドさせる。



お知らせ

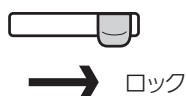
- 火力調節つまみを速く操作すると、火が消えたり、炎が一瞬大きくなる場合があります。

ワンポイント

不用意な点火を防ぐには (点火ロック)

幼いお子様のいたずらや誤操作を防ぐため、操作ボタンをロックすることができます。点火ロックつまみを左右に動かすことにより、解除/ロックができます。☞ 22 ページ

ロック (つまみが右)



解除 (つまみが左)



炒めもの、いりもの、 あぶりものをするとき

あぶり・高温炒めモードに設定して調理してください。☞ 31 ページ
安全機能がはたらく温度を一時的に高くし、最長 30 分間高温で調理できます。

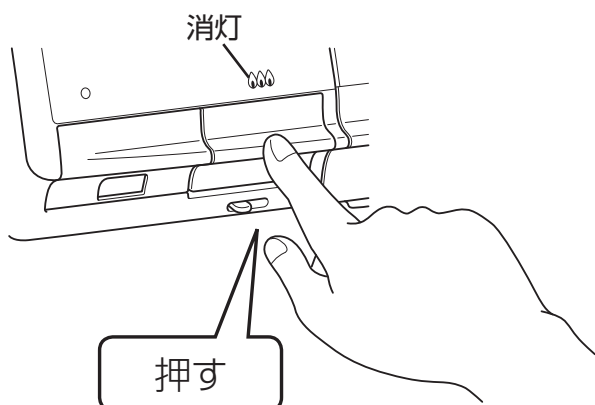
揚げものをするとき

揚げものモードで調理してください。
☞ 27 ページ

※揚げものモードを使わないと、調理中に自動で火が消えることがあります。

3 火を消す

- 操作ボタンで火を消す。

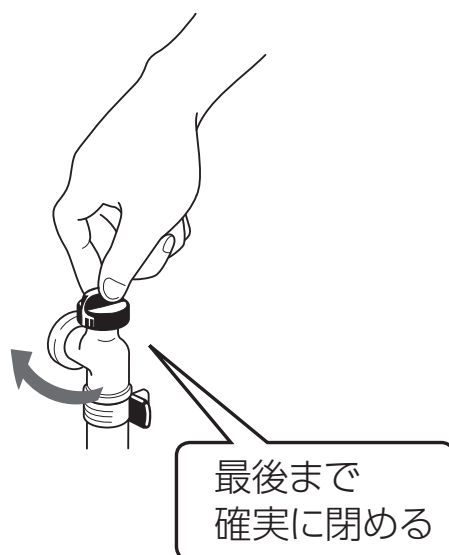


お願い

- 必ず火が消えたことを確認してください。

4 ガス栓を閉める

- 調理が終わったら、ガス栓を閉める。



お願い

- 調理後は高温のため機器に触れるとやけどのおそれがあります。必ず機器が冷めていることを確認してください。

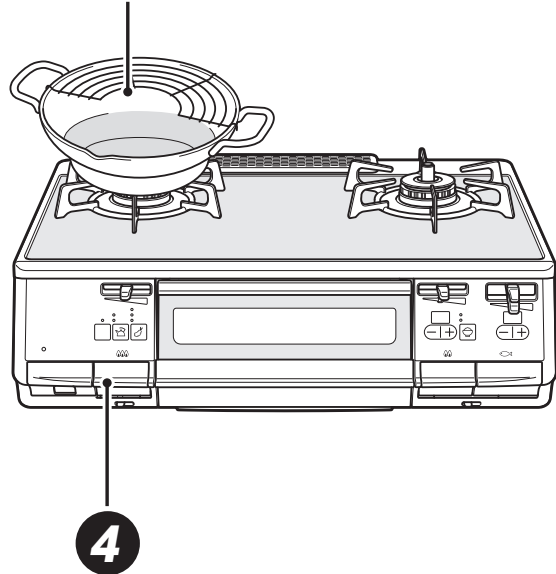
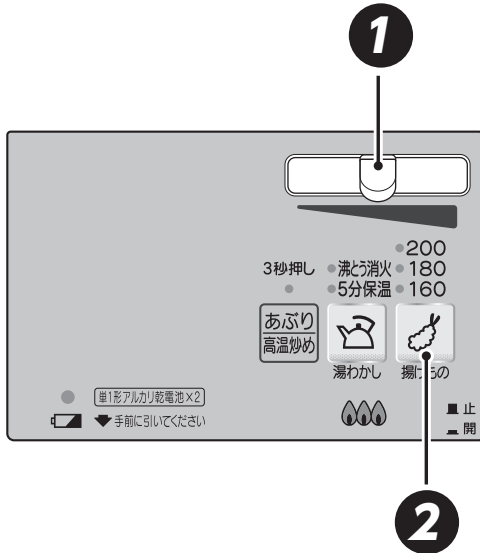


揚げものをする (揚げものモード)

- 油の温度を一定に保ちながら、揚げものを調理できます。

適した油の量: 500ml~1ℓ

ごとの中央になべを置く

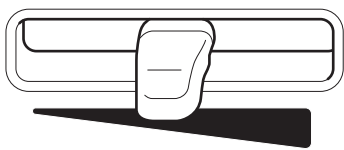


※図は左コンロが強火力バーナーの機器で説明しています。

揚げものをする

1 点火後、火力調節する

- なべの大きさに応じた火力にする。



弱火 ← → 強火
左右にゆっくりとスライドさせる

お願い

- 揚げものモードの場合、適した油の量は500ml~1ℓです。
- 揚げものモードを使わない場合は、必ず200ml以上の調理油で行ってください。

2 温度設定する

- 最初は 180℃ に設定されます。



- 押すたびに、次のように切り替わります。



ワンポイント

- 設定温度は調理中でも変更できます。

【強火力バーナー】

ワンポイント

- 揚げもの以外の火加減が難しい焼きもの調理も簡単に作れます。

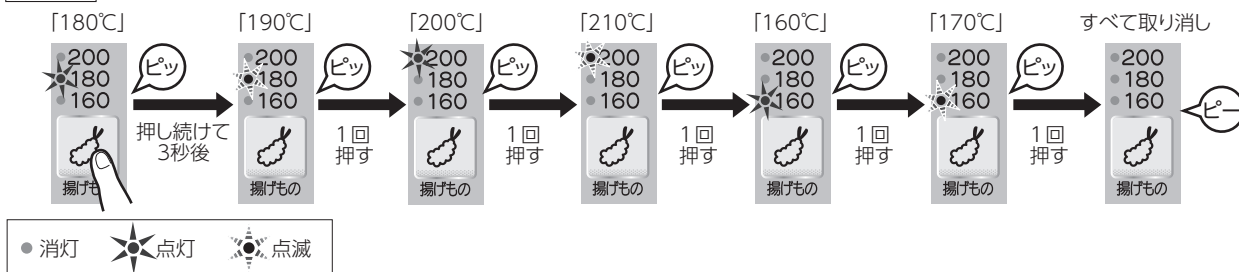
設定温度の目安

とりのから揚げ、ホットケーキ	160℃
天ぷら、コロッケ、焼きギョーザ、お好み焼き	180℃
クルトン、かきもち揚げ	200℃

- なべの種類・材質や厚さ、油の量などにより、設定した温度と異なる場合があります。
揚げものモードの油の温度は、天ぷら用鉄なべで設定してあります。

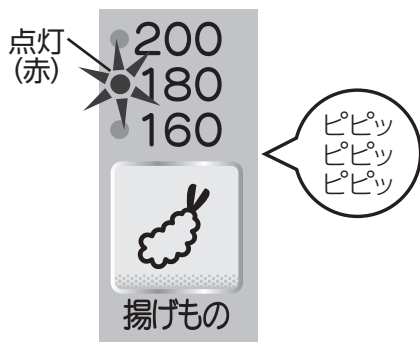
- 揚げものスイッチを押し、「180℃」の揚げものランプを点灯させ、そのまま約3秒押し続けることで、10℃刻みの設定ができます。

設定温度



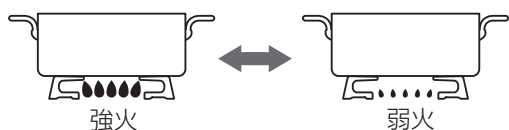
3 調理する

- 設定温度になると、ブザーでお知らせします。調理をはじめてください。



お知らせ

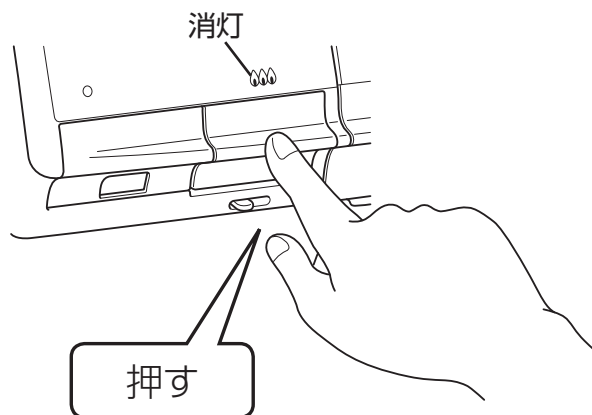
- 調理中は自動で強火・弱火を繰り返して、設定温度を保ちます。



- 調理中に火が消えた場合は、設定温度が取り消されます。再度操作を行ってください。

4 火を消す

- 操作ボタンで火を消す。



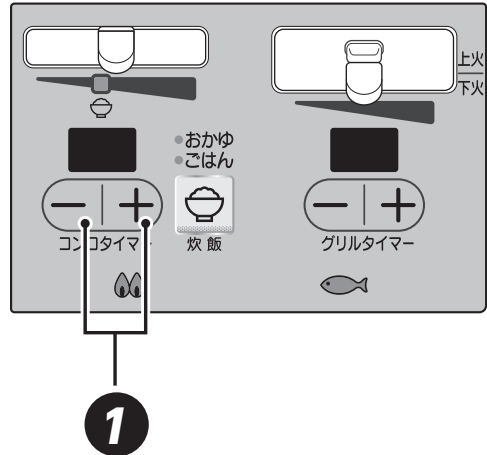
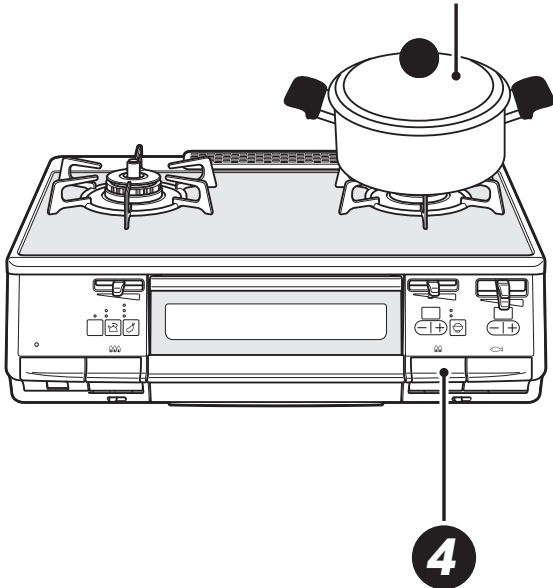
揚げものをする



コンロタイマーを使う

- 設定時間がくるとお知らせし、自動で火を消します。
- めんをゆでたり、あともう少し煮込みたいときの消し忘れ防止に便利です。

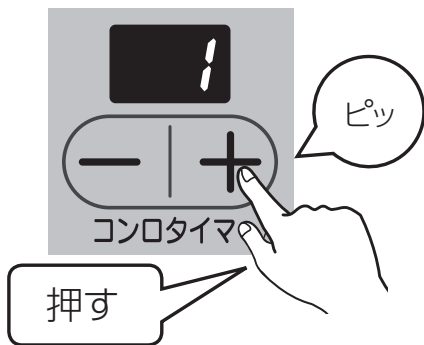
ごとくの中央になべを置く



※図は左コンロが強火力バーナーの機器で説明しています。

1 点火後、 時間設定する

- コンロタイマーセットスイッチ [+/-] を押す。
- 最初は「1」（1分）が表示されます。



- 1～90分（1分刻み）で設定できます。
- 押し続けると5分刻みで設定できます。

ワンポイント

- 設定時間は調理中でも変更できます。
- 取り消すときは、一度火を消してください。

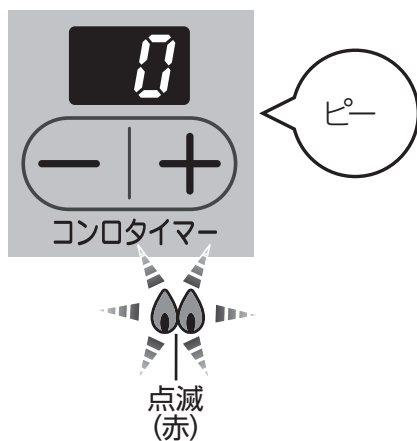
2 設定時間終了 30秒前にお知らせ



(コンロタイマーモード) 【標準バーナー】

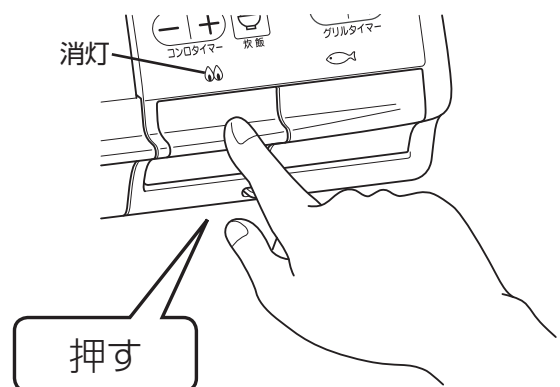
③ 設定時間がくると、 自動で火が消える

- 設定時間がくると、ブザーでお知らせします。



④ 操作ボタンを戻す

- 操作ボタンを押して消火の状態にする。



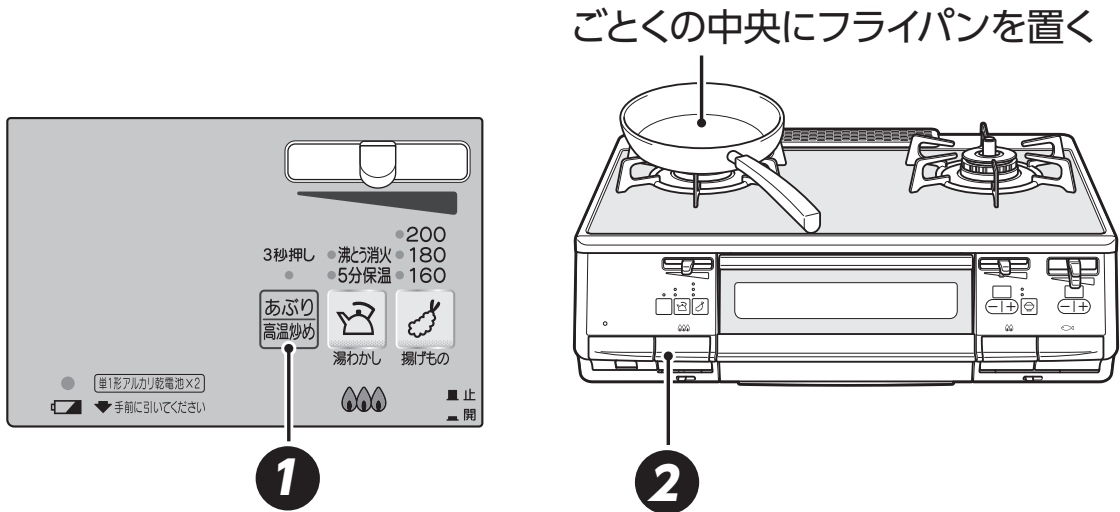
お知らせ

- 操作ボタンを消火の状態にしないときは、コンロタイマー表示部「0」は約 10 秒後に消灯します。



炒めもの・いりものをする

- あぶり・高温炒めモードを使用すれば、通常よりも高い温度で使用できます。
「天ぷら油過熱防止機能」「焦げつき消火機能」「鍋なし検知機能」を一時的に解除します。



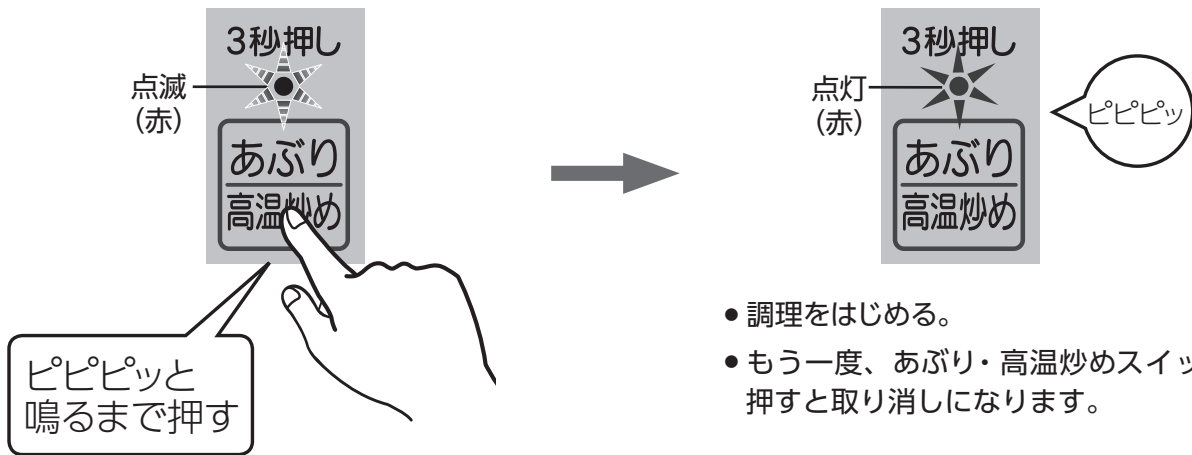
※図は左コンロが強火力バーナーの機器で説明しています。

3 秒以上

1 点火後、あぶり・高温炒めスイッチを押す

- ランプが点滅から点灯に変わり、ブザーが鳴るまで 3秒以上押し続ける。

炒めもの・いりものをする



- 調理をはじめる。
- もう一度、あぶり・高温炒めスイッチを押すと取り消しになります。

お願い

- 加熱したフライパンなどに少量の調理油しか入れない場合は、油の温度が急激に上がり、発火のおそれがありますので注意してください。

お知らせ

- 点火前にあぶり・高温炒めスイッチを押しても設定できません。
- あぶり・高温炒めモードに設定した状態で点火せずにそのまま放置した場合、30秒後に取り消されます。
- 火が消えると、あぶり・高温炒めモードは取り消されます。

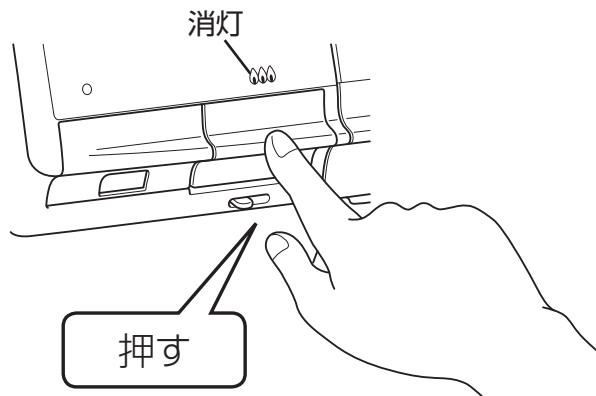
(あぶり・高温炒めモード)【強火カバーナー】

こんなとき あぶり・高温炒めモード

- 急に火が小さくなったり、消えてしまう場合。
- なべを振る調理で弱火になると支障がある場合。

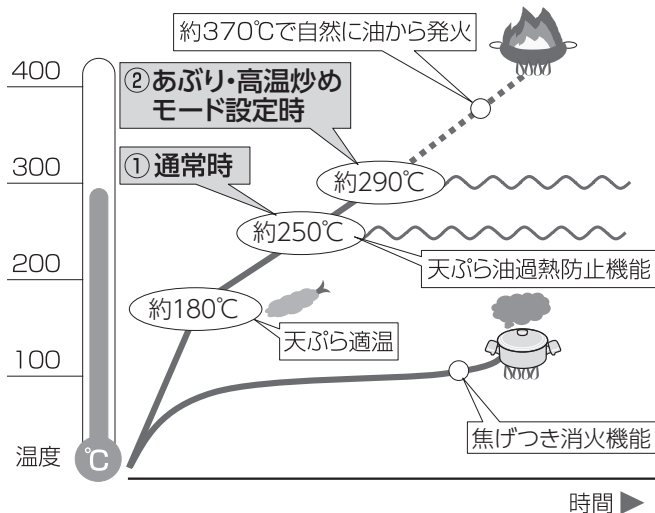
2 火を消す

- 操作ボタンで火を消す。



ワンポイント

温度センサーのはたらき



①通常時

温度センサーのはたらきにより、炒めものやいりものなど比較的温度の高い調理や、なべの空焼きをしたときに、強火・弱火を自動で調節したり、自動で火を消したりします。

②あぶり・高温炒めモード設定時

あぶり・高温炒めモードは温度センサーがまったくはたらかなくなる機能ではなく、①通常時よりも高い温度まで調理できる機能です。あぶり・高温炒めモードを使用した場合でも、なべの異常過熱を防ぐために、強火・弱火を自動で調節したり、自動で火を消したりします。あぶり・高温炒めモードに設定してから最長 30 分で自動で火を消します。あぶり・高温炒めモード設定中は、天ぷら油過熱防止機能や焦げつき消火機能、鍋なし検知機能ははたらきません。

炒めもの・いりものをする

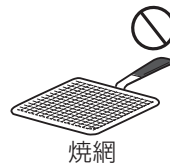
警告



■あぶり・高温炒めモードで揚げもの調理をしない
調理油の温度が高くなり、発火するおそれがあります。



■焼網は使用しない
トッププレートに落ちた油などが発火したり、機器の異常過熱のおそれがあります。



注意



■あぶり調理をする場合は温度センサーの真上は避ける

温度センサー上に焼き汁などが滴下して温度センサーが汚れると、なべ底の温度を正しく検知できずに発火や途中消火、機器焼損の原因になります。また、焼き汁の滴下量や位置により、温度センサー故障の原因になります。



お湯をわかす

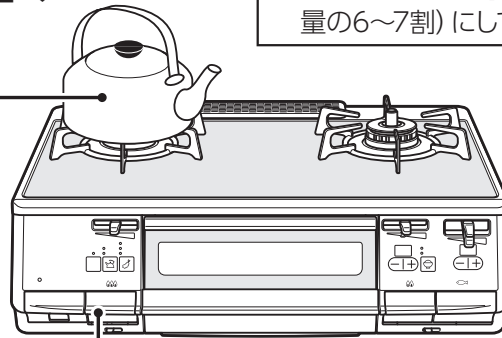
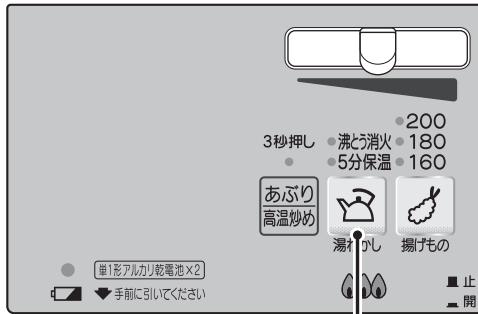
(湯わかしモード)

- お湯がわいたらお知らせし、自動で火を消します。

ごとの中央になべ
またはやかんを置く

水の量: 500ml~3ℓ

※ふきこぼれを防ぐため、やかんの大きさに応じた水の量(最大容量の6~7割)にしてください。



1

3

※図は左コンロが強火力バーナーの機器で説明しています。

1 点火後、湯わかしスイッチを押す

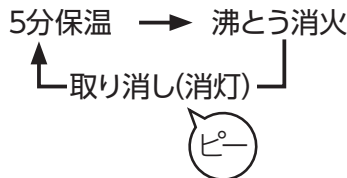
1回

5分保温

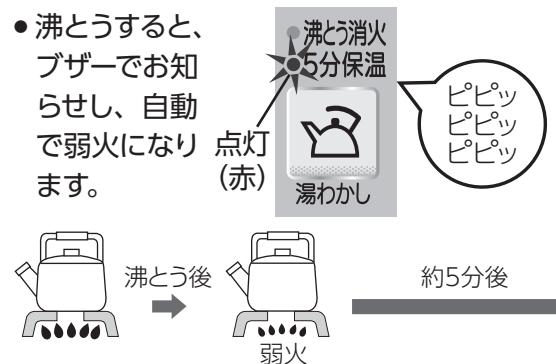
お湯をわかす



- 押すたびに、次のように切り替わります。



2 沸とうして5分後に、



- 沸とうすると、ブザーでお知らせし、自動で弱火になります。

お知らせ

- 沸とうして弱火になると火力調節はできません。

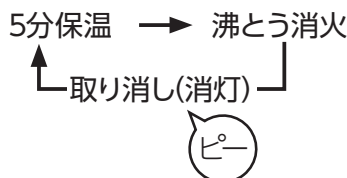
1 点火後、湯わかしスイッチを押す

2回

沸とう消火

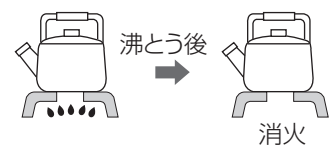


- 押すたびに、次のように切り替わります。



2 沸とうすると、

- 沸とうすると、ブザーでお知らせします。



【強火カバーナー】

お願い

- やかんやなべの形状・材質や水の量によって、お知らせ時間が異なる場合や、ふきこぼれる場合があります。やけどなどに注意してください。
- 温度センサーを正しくはたらかせるために、次のことを守ってください。
 - ・ ふたを開け閉めしない
 - ・ 水をかき混ぜない
 - ・ やかんやなべを動かさない
 - ・ 水を追加しない
 - ・ 具を入れない
 - ・ 火力を変えない
- 火力はやかんやなべの径に合わせて炎があふれないように調節してください。

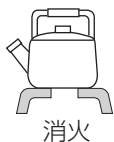
お知らせ

- 以下の場合は、100℃になる前に沸とうしたと判断される場合があります。
 - ・ 一度わかしたお湯（約70℃以上）を再び湯わかしモードでわかしたとき
 - ・ やかんやなべなどの底が汚れていたり、さびていたりするとき
- 湯わかしモードお知らせ時間を変更することができます。☎ 24ページ

自動で火が消える



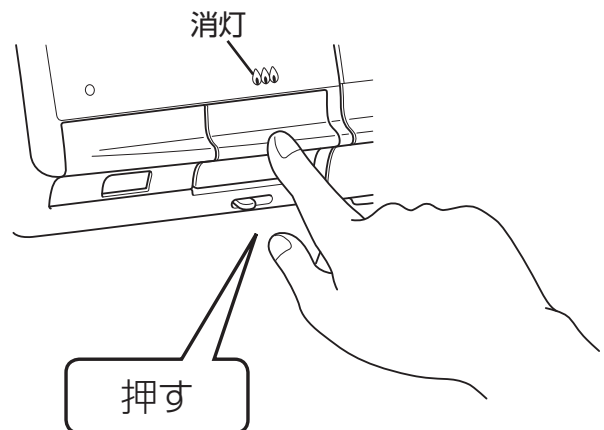
- 5分後、ブザーでお知らせします。



3 操作ボタンを戻す



- 操作ボタンを押して消火の状態にする。



お湯をわかす

自動で火が消える





ごはん・おかゆを炊く

(炊飯)

おいしく炊くコツ

1 お米は正確にはかる。
180mlの計量カップを使うと便利です。



すり切り1杯で、
お米1合です。

2 たっぷりの水で手早くとぐ。

180mlの計量カップ

- はじめのとき水は、すぐに捨ててください。
ぬかを含んだとき水をお米が吸わないようにするためです。
- 「とぐ → 洗い流す」を数回繰り返します。
にごりがうすくなるまで、手早く洗ってください。



手早くとぐ

お知らせ

- お米のときが足りない場合は、におい・黄ばみ・焦げの原因になります。

1回で炊ける量

ごはん	1~5合
炊きこみごはん	1~4合
全がゆ	0.25~1 合
7分がゆ	0.25~0.5合

お米と水の量の目安

お米の量		水の量		
		ごはん	おかゆ	
容量	合数(重量)		全がゆ	七分がゆ
45ml	0.25合(約38g)	-	360ml	470ml
90ml	0.5合(約75g)	-	540ml	630ml
180ml	1合(約150g)	300ml	900ml	-
270ml	1.5合(約225g)	390ml	-	-
360ml	2合(約300g)	480ml	-	-
450ml	2.5合(約375g)	580ml	-	-
540ml	3合(約450g)	670ml	-	-
720ml	4合(約600g)	930ml	-	-
900ml	5合(約750g)	1130ml	-	-

お願い

- 水の量は目安です。好みに応じて加減してください。
- 炊きこみごはんの場合は、ごはんに比べ約1割増の水の量(調味料・だしを含む)とし、具はお米の上にのせてください。

お米を水に浸す時間

お米の種類		水に浸す時間	
		春~夏	秋~冬
ごはん	白米	30分以上	60分以上
	無洗米		
	発芽玄米		
	胚芽精米	60分以上	90分以上
	雑穀米		
	古米		
	麦ごはん		
おかゆ	0~30分		



ワンポイント

- 洗米した後、必ず30分以上水に浸してから炊飯してください。
- 洗米してすぐのお米は、炊飯するとごはんが硬くなります。
- 一度水に浸したお米は、碎けやすくなります。碎け米が混じったり、お米をとき足りない場合は、におい、黄ばみ、炊飯がうまくできない原因になります。

モード)【標準バーナー】

無洗米を炊くときのコツ

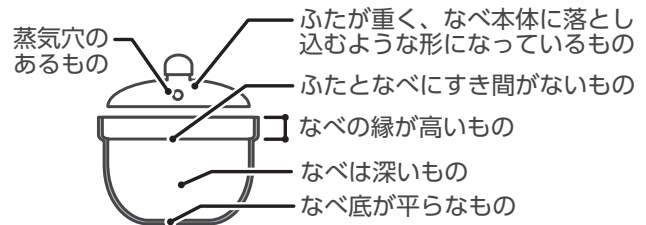
- 1、2度すすいでください。
にごったまま炊飯するとでんぷん質が沈殿し、生炊きの原因になります。
- 十分に水に浸してください。
- 水の量を3%程多くしてください。または無洗米専用計量カップを使ってください。
- よくかき混ぜて気泡をとばしてください。
表面に気泡ができると、水が吸収されず、生炊きの原因になります。

炊飯モードに適したなべ

おいしく炊くために、炊飯に適したなべを選びましょう。

※炊飯専用釜、炊飯専用なべも別売しています。

☞ 57ページ



炊飯モードに適したなべ			ごはん	おかゆ	炊飯量・ポイント
別売の炊飯専用釜	RTR-03D		○	○	白米3合、全がゆ0.5合。(おかゆを炊く場合、ふきこぼれますので、ふたをずらして使用してください)
別売の炊飯専用なべ	RTR-300D1		○	○	白米3合、全がゆ1合、七分がゆ0.5合 炊きこみごはん2合
	RTR-500		○	○	白米5合、全がゆ1合、七分がゆ0.5合 炊きこみごはん4合
アルミのなべ		※ ○	※ ○	薄手(2mm以下)の場合は焦げつきやすくなります。	
ホーロー、ステンレスのなべ		※ ○	※ ○	白米は焦げる場合があります。 薄手(2.5mm以下)のステンレスのなべの場合は焦げつきやすくなります。	
土鍋		×	※ ○	おかゆ以外は炊けません。	
ガラスなべ 圧力なべ・多層なべ		×	×	うまく炊けないので使用しないでください。	

○ : 適しています × : 適していません (温度を正しく検知できません。)

※ふたに蒸気穴がない場合やなべの材質・形状によっては、焦げつきやふきこぼれなど、うまく炊けない場合があります。このような場合は、別売の炊飯専用釜、炊飯専用なべをお使いください。☞ 57ページ

ごはん・おかゆを炊く



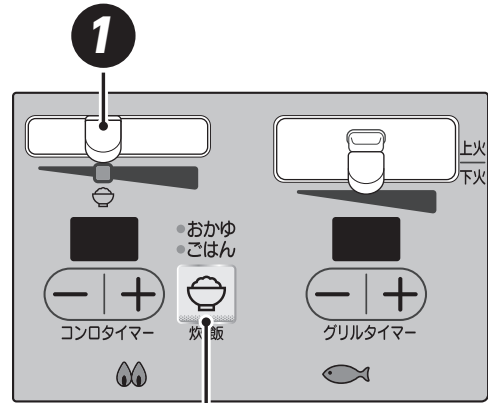
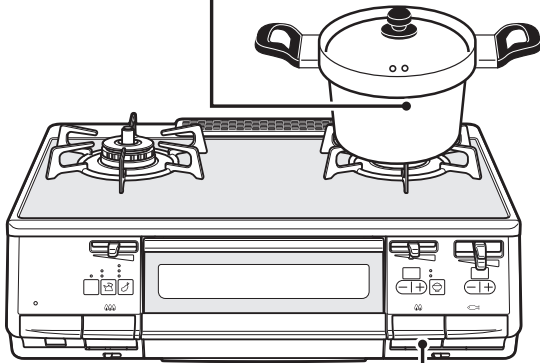
ごはん・おかゆを炊く

(炊飯)

- ごはんやおかゆが炊けたらお知らせし、自動で火を消します。

なべにふたをして、
ごとの中央に置く

なべ底の中心に温度センサーが
密着するように置いてください。

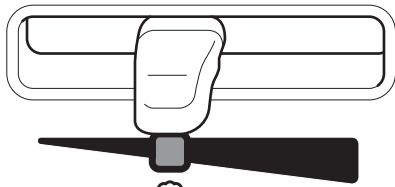


4

2

※図は左コンロが強火力バーナーの機器で説明しています。

1 点火後すぐに、 火力調節する

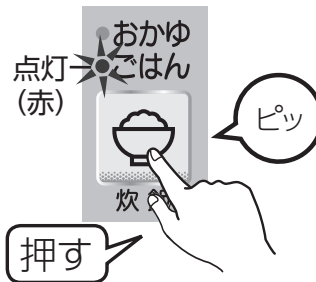


火力調節つまみを に合わせる

ワンポイント

- 炊飯位置に合わせるときは、強の位置から合わせてください。
- 火力が炊飯位置より大きいとごはんは硬めに、火力が小さいとごはんはやわらかめに炊けます。

2 炊飯スイッチを押す



- 火力調節後、すぐごはんモードに設定する。
- 押すたびに、次のように切り替わります。

ごはん → おかゆ

ごはん

2 炊飯スイッチを押す



- 火力調節後、すぐおかゆモードに設定する。
- 押すたびに、次のように切り替わります。

ごはん → おかゆ

おかゆ

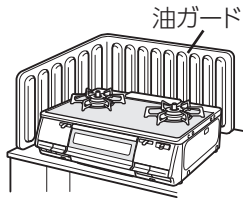
ワンポイント

- 取り消すときは、一度火を消してください。

ごはん・おかゆを炊く

お願い

- 機器を囲う油ガードなどを設置すると排気の流れが変わり、燃焼不良となり炊きムラなどの原因になります。炊飯時は油ガードを取り除いてください。
- 炊飯開始後、一定時間が経過すると設定変更および取り消しはできなくなります。
- 取り消すときは、一度火を消してください。
- あたため直しはできません。(焦げつくことがあります)



炊きこみごはんを炊くとき

- 調味料や具を炊く直前に米の上のにせるように入れ、炊きあがり後に混ぜてください。沈殿するとうまく炊けない場合があります。

おかゆを炊くとき

- 最初から塩などの調味料を入れたり、炊いている途中でかき混ぜたりしないでください。粘りがでたり米粒がつぶれうまく炊けない場合があります。
- ふきこぼれる場合はふたをずらしたり、持ち上げたりしてふきこぼれないようにしてください。
- おかゆの炊きあがり、水分の量が多い場合は再点火し、様子を見ながら火力調節してください。
- 炊きあがったごはんからおかゆ(雑炊)を作るときは、手動で調理してください。

ワンポイント

炊飯時間の目安

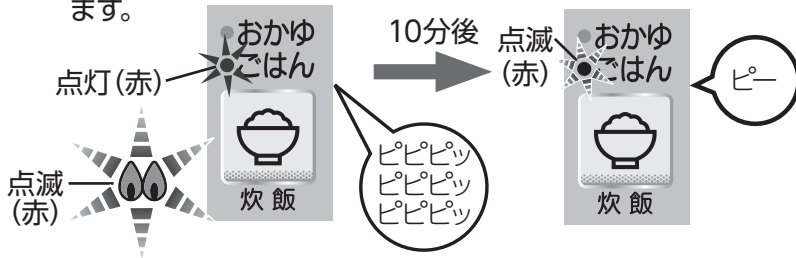
ごはん	28~37分(むらし10分を含む)
おかゆ	35~50分

むらし後は...

- ごはんを底からよくほぐしてください。余分な水分がとび、ごはんがおいしくなります。

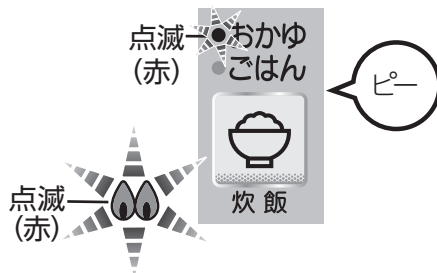
3 炊きあがると自動で火が消え、むらしがスタート

- 炊きあがると、ブザーでお知らせし、むらしがスタートします。
- むらしが終了すると、ブザーでお知らせします。



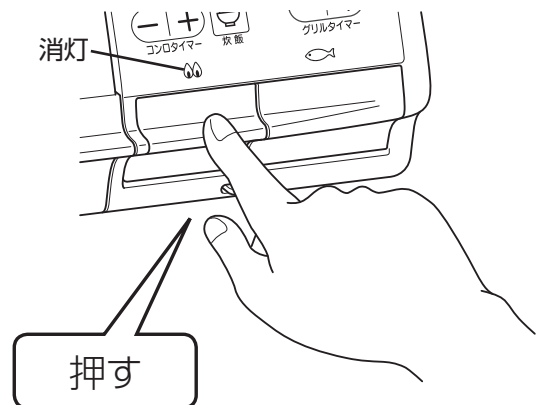
3 炊きあがると、自動で火が消える

- 炊きあがると、ブザーでお知らせします。



4 操作ボタンを戻す

- 操作ボタンを押して消火の状態にする。



ごはん・おかゆを炊く

お知らせ

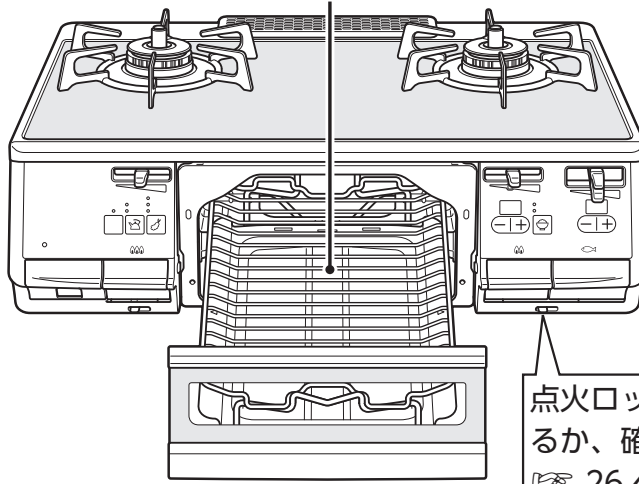
- ごはんをむらし中に操作ボタンを戻すと、むらし終了のお知らせブザーが鳴りません。

準備

ガス栓を開く



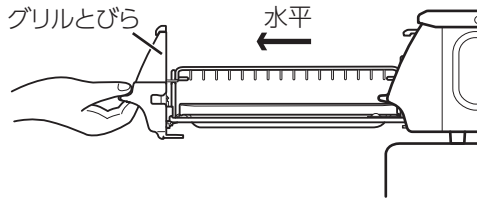
梱包部材が入っていないか確認する



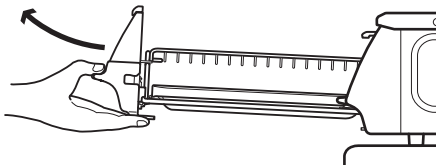
点火ロックが解除されているか、確認してください。
☞ 26 ページ

グリルの取り出し

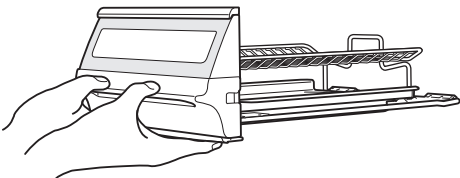
- 1 グリルとびらをゆっくり引き出す。
いっぱい引き出すと、いったん止まります。



- 2 少し持ち上げて本体からはずし、そのまま取り出す。



- 3 グリルとびらを両手でしっかりと持ち、ゆっくりと持ち運ぶ。



お知らせ

- グリルとびらを完全に引き出す前に持ち上げると、グリル皿に傷がついて、表面に施されたクリアコートがはがれる原因になります。
- グリルとびらやグリル皿受けをはずす場合は ☞ 47 ページをご覧ください。

グリルを初めて使うときは

- 1 グリル焼網を取り出す。
グリル庫内に紙や梱包部材が残っている場合は、すべて取り除いてください。
- 2 約5分間空焼きをする。
部品に付着している加工油を焼き切ります。
火力は上火「強」・下火「強」で行ってください。
グリルの操作については ☞ 41 ページをご覧ください。
※使用後はガス栓を閉めてください。



お願い

- グリル排気口や排気口以外からも煙が出ますが、異常ではありません。
- 空焼き時に、グリル過熱防止センサーがはたらき、自動で火が消える場合があります。(「02」と「-5」を交互に表示します。) この場合、5分程度待ってから、再度点火操作をしてください。

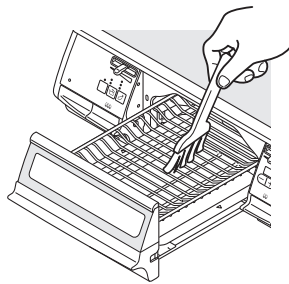
魚を上手に焼くために

1 魚の下ごしらえをする。

- 冷凍の魚は、しっかり解凍します。
- 冷蔵の魚は常温でしばらくおきます。
- 生魚は水洗いした後、水気をよくふき取ります。
- みそ漬けやかす漬けの魚は、「みそ」や「かす」をよくふき取ります。

2 グリル焼網に油を薄く塗る。

ひと手間かけることで、くっつきにくくなります。



3 約1～2分間、空焼き(予熱)をする。

魚(食材)がグリル焼網に付着しにくくなり、焼きあがり後、取り出しやすくなります。

4 魚(食材)を置く。

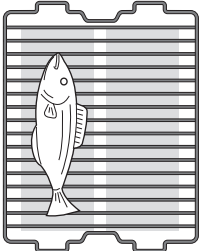
丸身の置きかた

魚は頭が奥に、尾が手前になるように置くと尾の焦げは少なくなります。

■ 印のところが上手に焼けます。

1匹の場合

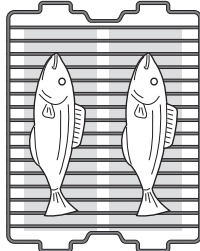
中央をさけて、左右どちらかに



手前側

2匹の場合

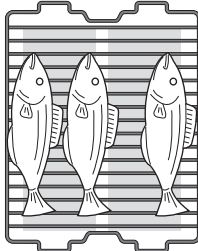
左右均等に



手前側

3匹以上の場合

中央をさけてすき間を開けて



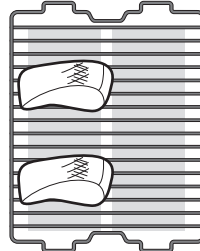
手前側

切身の置きかた

皮側を上向きに、切身の薄い部分はグリル焼網の外周部にくるように置くと焦げは少なくなります。

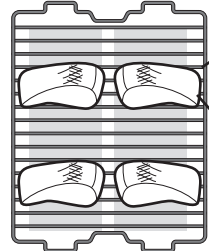
1～2切の場合

中央をさけて、左右どちらかに



手前側

4切の場合

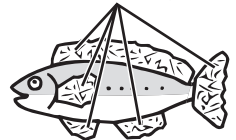


手前側

ワンポイント

- 塩をつけると、身がしまって身くずれしにくくなります。
- さばやいわしなど背の青い魚は脂肪分が多いので、多めに塩をして時間をおき、身をしめます。白身魚は、塩を少なめにふり、時間も短めで良いでしょう。
- 川魚やいか、えび、貝などは、焼く直前に塩をしましょう。
- 魚の重量の約2%程度の塩をつけます。身の厚いところには厚く、薄いところには薄くつけます。
- 尾やひれは特に焦げやすいので、多めに塩をつけてください。また、アルミはくで包んでおくと、焦げかたが少なくなります。
- 包丁目(飾り包丁)を入れると、火の通りがよくなり、皮が破れることによる脂の飛び散りも少なくすることができます。

アルミはく



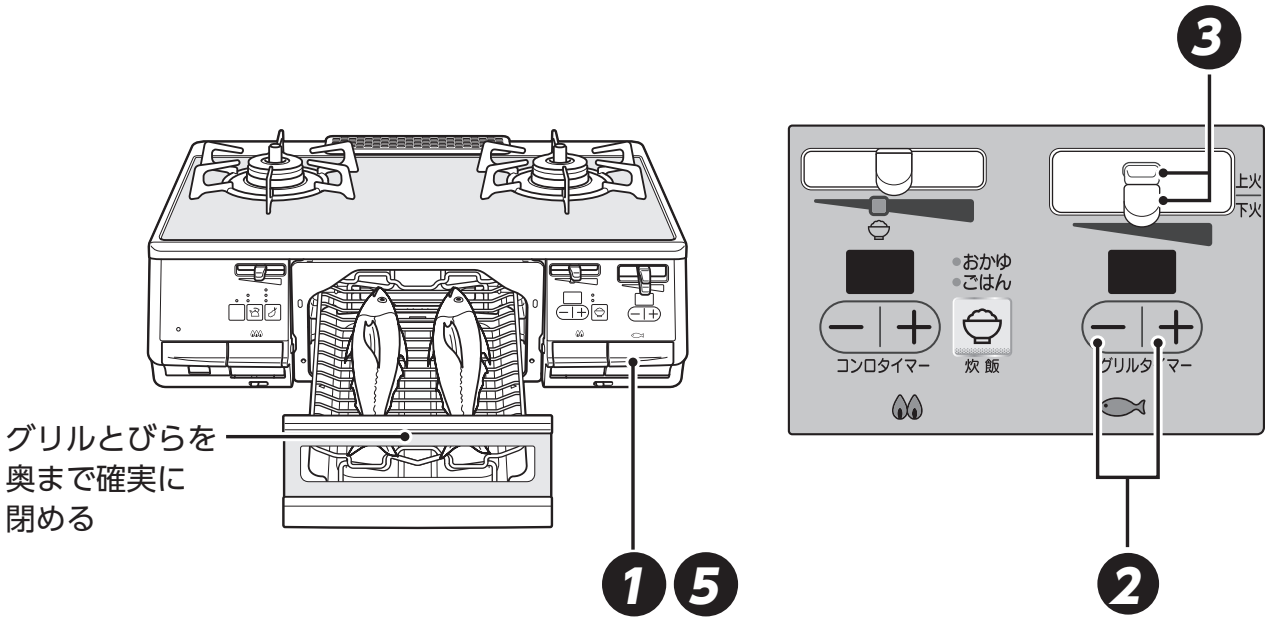
包丁目

グリルの取り扱いと準備

お知らせ

- グリル焼網、グリル皿は消耗部品です。ご使用状態や経年変化などにより、グリル焼網は魚がくっつきやすくなったり、フッ素コートがはがれる場合があります。また、グリル皿はクリアコートの劣化やはがれにより汚れが落ちにくくなる場合があります。どちらも交換部品(有償)として準備しておりますので、取り替えの際は、お買い上げの販売店、または当社事業所にお問い合わせください。☎57ページ

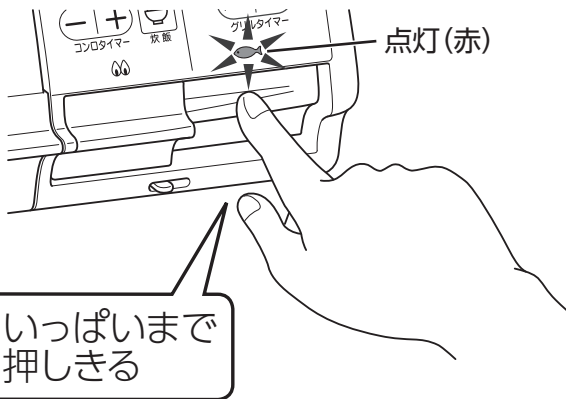
- 設定時間がくるとお知らせし、自動で火を消します。



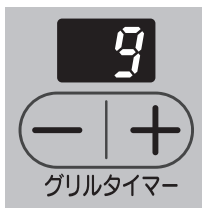
グリル皿には水を入れない

1 点火する

- 操作ボタンで点火する。



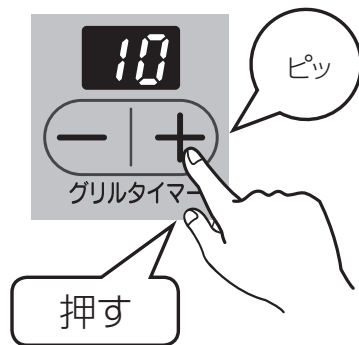
- 点火すると自動でグリルタイマーがスタートします。



- 最初は「9」(9分)が表示されます。
- グリル庫内の温度が高いときは、「6」(6分)が表示されます。

2 時間設定する

- グリルタイマーセットスイッチ [+/-] を押す。



- 1分刻みで1~15分(最長)に設定できます。
- グリル庫内の温度が高いときは、設定時間は1~10分(最長)までとなります。

ワンポイント

- 設定時間は調理中でも変更できます。
- 焼き時間の目安は付属のクックブックをご覧ください。

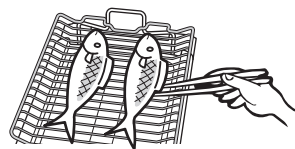
お願い

- 調理物の種類によっては、グリルタイマーやグリル過熱防止センサーがはたらく前に発火するおそれがあります。機器から離れないようにし、焼き過ぎに注意してください。
例) めざしやうるめなどの小魚、干し物や脂分の多いにしん、塩さば、とり肉など。
- 焼きあがったらすぐに取り出してください。余熱で焦げることがあります。
- つけ焼きや照り焼き、下味をつけた魚などは、焦げやすいので、弱火でゆっくりと焼いてください。
- グリル庫内が高温になるとグリル過熱防止センサーがはたらき、自動で火が消える場合があります。グリル庫内が冷めるまで5分程度待ってから、使用してください。
- グリル皿は急に冷やさないでください。使用直後にグリル皿に水をかけると変形することがあります。グリル皿が冷めてからお手入れください。



ワンポイント

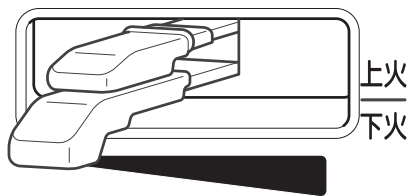
- はしをグリル焼網と平行に入れると、グリル焼網に付着した魚がはがしやすくなります。



3 火力調節する



- 火力は4段階あり、上火・下火それぞれの段階に調節できます。



弱火 ← → 強火

左右にゆっくりとスライドさせる

お願い

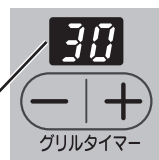
- 上火と下火の加熱方式が違うので、表と裏の焼き色が同じにならないことがあります。焼き色を見ながら、上火、下火の火力調節をしてください。

4 設定時間がくると、自動で火が消える



- 30秒前にブザーでお知らせします。

分から秒表示に変わる



ピピッ
ピピッ
ピピッ

- 設定時間がくると、ブザーでお知らせします。

ピー

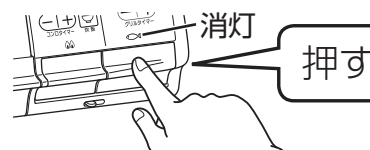
点滅
(赤)



5 操作ボタンを戻す



- 操作ボタンを押して消火の状態にする。



お知らせ

- 操作ボタンを消火の状態にしないときは、グリルタイマー表示部 [0] は、約10秒後に消灯します。

日常点検とお手入れの道具

- ご使用上支障がない場合でも、不慮の事故を防ぎ、安心してより長くご使用いただくために、年1回程度の定期点検（有料）をおすすめします。
- 煮こぼれや誤ってなべをひっくり返すなど、機器内部に多量の煮汁などが入った場合、機器の故障や寿命が短くなるおそれがあるので、点検（有料）をおすすめします。
※定期点検については、お買い上げの販売店、またはリンナイフリーダイヤルまでお問い合わせください。

日常点検をしましょう

部品が正しく取り付けられていますか？

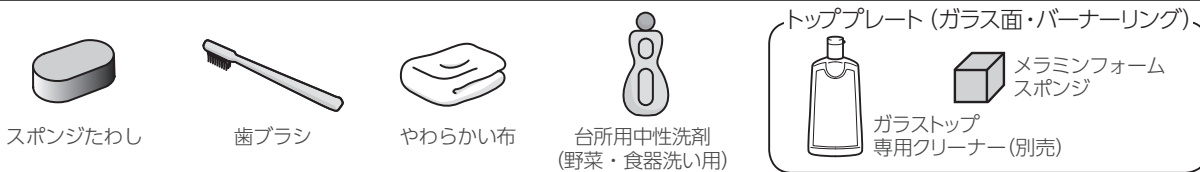
- バーナーキャップ、ごとく、グリル排気口カバー、下火カバーなどは正しく取り付けられた状態でお使いください。☞ 16・17ページ

つまり、たまり、汚れはありませんか？

- バーナーキャップの炎口や立消え安全装置（炎検知部）が煮こぼれなどでつまったり、汚れたりしていませんか。☞ 46ページ
- グリル皿に脂がたまったり、グリル庫内や下火カバーが脂で汚れていませんか。☞ 47ページ
- ガス用ゴム管は傷んでいませんか。古くなったガス用ゴム管は新しいガス用ゴム管に交換してください。☞ 17ページ

お手入れの道具と洗剤について

使ってよい



傷・はがれの原因になります。



はがれ・表面の変質・変色・さび・割れ・トッププレートの外周枠はがれの原因になります。



故障の原因になります。

●機器内部に洗剤が入ると、電子部品に付着して作動不良や腐食により、故障の原因になります。必ず布に含ませてからお手入れしてください。

直接かけて使ってはいけないもの



引火して火災の原因になります。

絶対に使ってはいけないもの



お願い

- 道具や洗剤を目立たない部分で試してから、使用してください。
- 食器洗い乾燥機で洗う場合、専用洗剤・食器洗い乾燥機の取扱説明書もよく読んでお使いください。また、煮洗いや食器洗い乾燥機で洗う場合などは、変色したり、ツヤがなくなったりする場合があります。

お手入れの手順

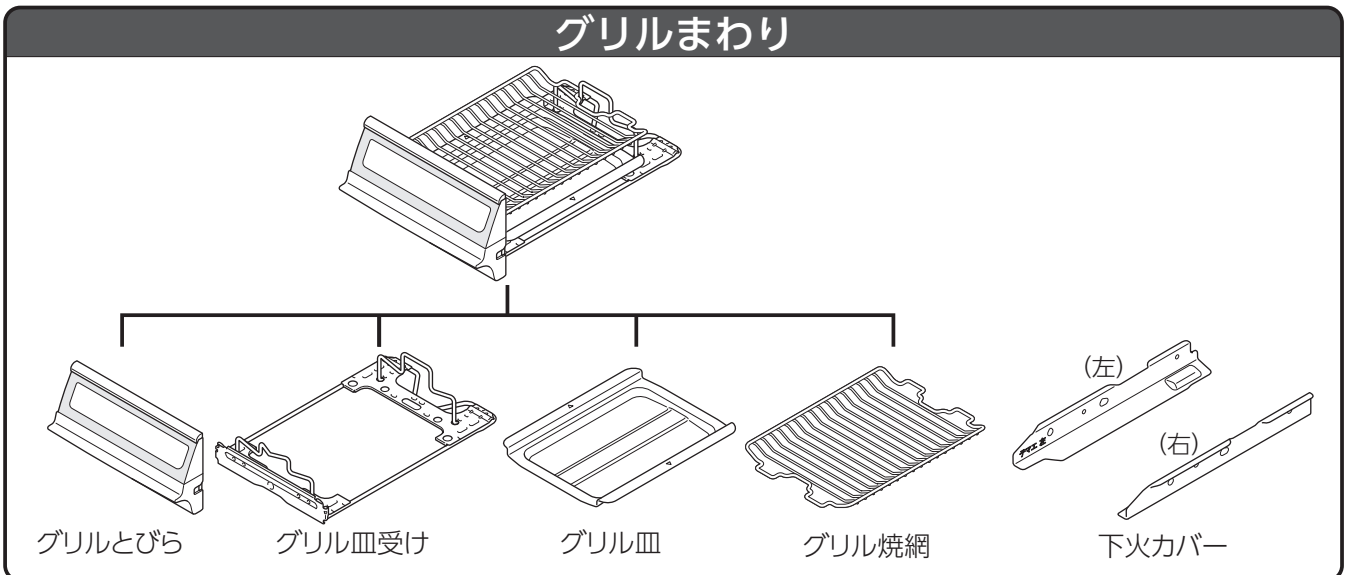
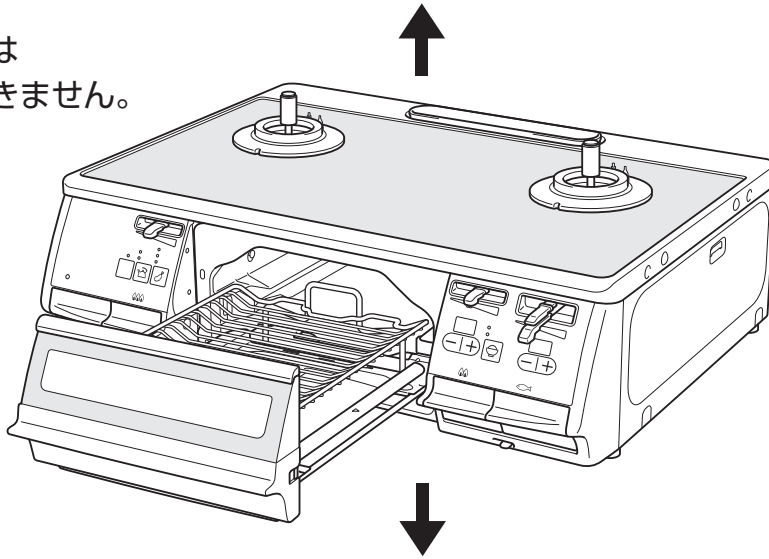
1. 機器が冷めていることを確認する。
2. ガス栓を閉める。
3. 操作ボタンをロックする。☞ 26ページ
4. 手袋をはめてお手入れを開始する。

取りはずして洗える部品

枠内に表示の部品は取りはずして洗うことができます。



※その他の部分は
取りはずしできません。



お手入れのしかた (コンロ) お手入れは、

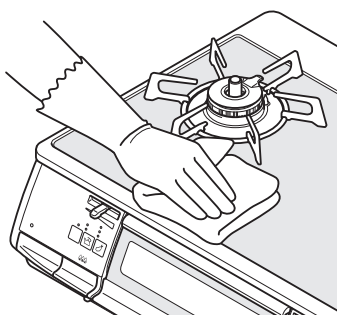
- 汚れたらそのつど、きれいにお手入れしましょう。
- 手袋をしてお手入れをしてください。
- 洗剤は台所用中性洗剤を薄めて使い、お手入れの最後には必ず水ぶきし、乾いた布でふき取り、水気や洗剤を残さないようにしてください。

お願い

- 硬いブラシやたわしは使用しないでください。また、中性洗剤以外の洗剤を使用しないでください。塗装のはがれ・変色・シミ・傷・さびなどの原因になります。

トッププレート

- 洗剤を含ませた布で汚れをふき取り、乾いた布で洗剤や水気をふき取ります。



汚れがこびりついたとき

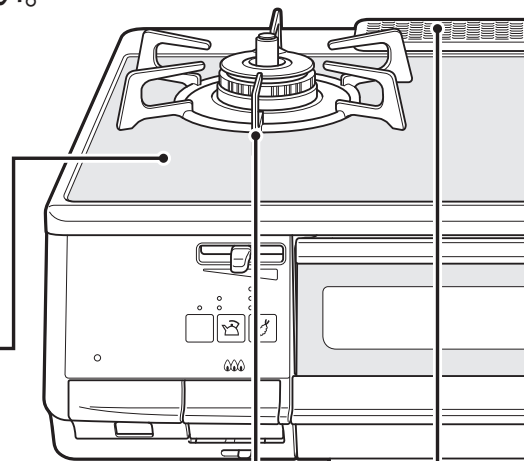
1. キッチンペーパーに洗剤と水を含ませ、汚れた部分を湿らせておく。
2. 汚れが浮いてきたらやわらかい布でふき取る。

それでも汚れがとれないとき

1. くしゃくしゃにしたラップに別売のガラストップ専用クリーナーを塗り、こする。
2. 汚れがとれたら、やわらかい布で水ぶきし、乾いた布で仕上げる。

お願い

- トッププレートには、安全に関する注意ラベルが張り付けてあります。もし、はがれたり、読めなくなった場合は、お買い上げの販売店、または当社事業所に連絡してラベルを再購入し、張り替えてください。

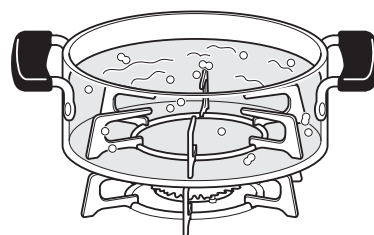


ごとく・グリル排気口カバー

- 洗剤を含ませた布で汚れをふき取り、乾いた布で洗剤や水気をふき取ります。
- 汚れがひどいときは、つけ置きした後、洗剤で丸洗いしてください。

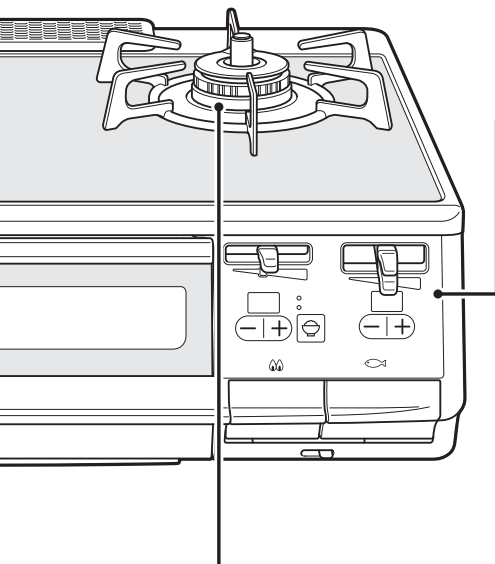
それでも汚れが取れないとき

- 煮沸するとさらに汚れを落としやすくなります。
- 1. 水を入れた大きななべにごとくやグリル排気口カバーを入れ、30分程加熱する。
- 2. 冷ましてから、浮き出てきた汚れを水洗いし、水気をふき取る。



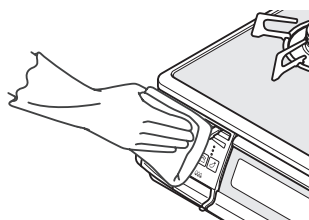
ガス栓を閉じ、機器が冷え、手袋をしてから

※各 부품の取り付けについては、「3. 機器を組み立てる」をご覧ください。P.16ページ



機器表面・操作部

- 洗剤を含ませた布で汚れをふき取り、乾いた布で洗剤や水気をふき取ります。
※機器内部に洗剤が残らないようにしてください。
電子部品に付着して作動不良や腐食により、故障の原因になります。

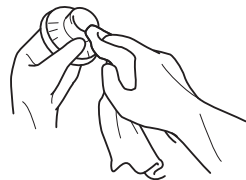


バーナー部

- やわらかい布でふき取り、乾いた布で仕上げます。

バーナーキャップ

- 洗剤を含ませた布で汚れをふき取り、乾いた布でよく水気をふき取ります。



※バーナーキャップは分解できません。
※水洗いした後は、水気を十分ふき取ってから取り付けてください。
※ごとくなどと同様に煮洗いもできます。

目づまりしていたら

- 歯ブラシなどでお手入れします。



※目づまりや汚れは、不完全燃焼や点火不良の原因になります。
※汚れがこびりついたときは、つまようじで汚れを取り除いてください。

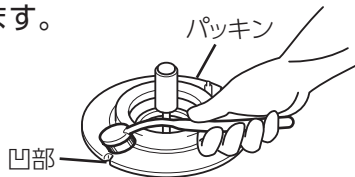
バーナー本体

- 表面は、やわらかい布でふき取ります。



バーナーリング

- バーナーリングの凹部は、歯ブラシなどで汚れを取り除きます。



※汚れがたまると、ごとくが安定しない原因となります。
※汚れがこびりついたときは、つまようじで汚れを取り除いてください。
※トッププレートとバーナーリングの間にあるパッキンを傷つけないように、トッププレートとのすきまにつまようじや歯ブラシを寝かせて使用しないでください。パッキンがずれたり、傷つくと煮こぼれが内部に入る原因になります。

立消え安全装置・電極

- 歯ブラシなどでお手入れします。



※電極(点火プラグ)の先端はとがっていますので、けがなどに注意してください。

温度センサー

- 片手を添え、水を含ませて硬くしぼった布で、頭部と側面の汚れをふき取ります。



※強い力を加えると温度センサーが傾いて、なべ底に密着しないことがあります。

お手入れのしかた(コンロ)

お手入れのしかた (グリル)

- 使ったらそのつど、きれいにお手入れしましょう。
- 手袋をしてお手入れをしてください。
- 洗剤は台所用中性洗剤を薄めて使い、お手入れの最後には必ず水ぶきし、乾いた布でふき取り、水気や洗剤を残さないようにしてください。

お願い

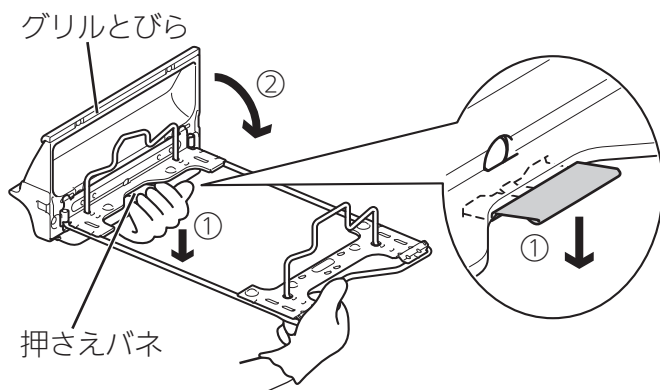
- 硬いブラシやたわしは使用しないでください。また、中性洗剤以外の洗剤を使用しないでください。塗装のはがれ・変色・シミ・傷・さびなどの原因になります。

グリルとびら・グリル皿受け

- 洗剤を含ませた布で汚れをふき取り、乾いた布で洗剤や水気をふき取ります。
- 汚れがこびりついたときは、つけ置きした後、洗剤で丸洗いしてください。

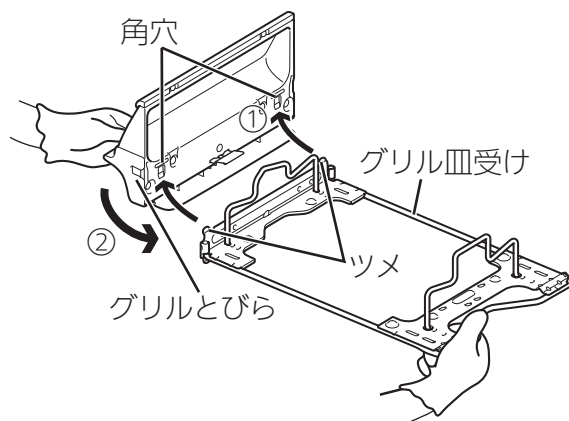
取りはずしかた

1. 押さえバネを①の方向に下げる。
2. グリルとびらを②の方向にたおす。



取り付けかた

1. グリル皿受けのツメ2カ所をグリルとびらの角穴にはめ込む。(①)
2. グリルとびらを②の方向に回転させる。
3. 押さえバネがグリル皿受けに確実にハマっているか確認する。

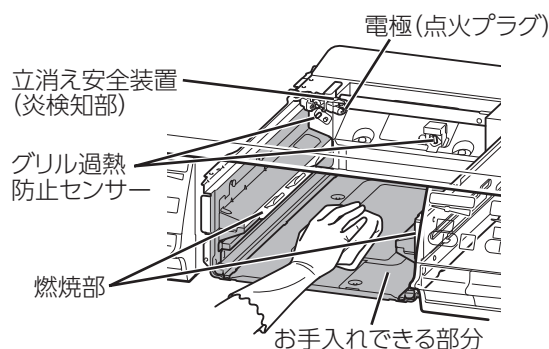


グリル皿・グリル焼網・下火カバー

- 洗剤を含ませた布で汚れをふき取り、乾いた布で洗剤や水気をふき取ります。
- 汚れがひどいときは、つけ置きした後、洗剤で丸洗いしてください。
※グリル焼網に汚れが残っていると、魚などの調理物がくっつきやすくなります。

グリル庫内(側壁・底部)

- 洗剤を含ませた布でお手入れできる部分の汚れをふき取り、乾いた布で洗剤や水気をふき取ります。
※燃焼部(上火バーナー：天井／下火バーナー：右図指示位置)には触らないでください。炎口がつまり燃焼不良の原因になります。また、グリル庫内の天井部には、立消え安全装置(炎検知部)と電極(点火プラグ)、奥の壁部分にはグリル過熱防止センサーが取り付けられていますので触らないでください。正しくはたらかなくなるおそれがあります。



よくあるご質問 (Q&A)

コンロ

ご質問

点火しない

調理中に
火力が変わったり
火が消えたりする

こうしてください

参照ページ

ガス栓を閉じていると点火できません。 全開にしてご使用ください。	25
なべを置いていますか？ なべを置いていないと点火しません。	21
バーナーキャップの炎口に煮こぼれなどがつまっていると点火しない場合があります。 お手入れしてください。	46
電極(点火プラグ) や立消え安全装置(炎検知部)、バーナーキャップがぬれたり、汚れたりしていると点火しない場合があります。 お手入れしてください。	46
バーナーキャップが正しく取り付けされていないと点火しない場合があります。 正しく取り付けてください。	16
長時間使用していなかったり、朝一番に使用する際には点火に時間がかかる場合があります。 点火操作を繰り返してください。	—
点火ロックされていると点火できません。 点火ロックを解除してください。	26
乾電池が正しく取り付けられているか確認してください。	19
電池交換サインが点灯している場合は、新しい単1形アルカリ乾電池(1.5V) 2個と交換してください。	19
なべやフライパンの温度が約 250℃になると、安全機能がはたらき自動で火力調節します。この状態が約 30 分続くと自動で火を消します。あぶり・高温炒めスイッチを押すとさらに高温で調理ができます。(強火力バーナー)	31・32
土鍋や耐熱ガラスなべ、圧力なべを使用すると、まれに焦げつき消火機能がはたらき火が消えることがあります。 再点火してください。 また、あぶり・高温炒めスイッチを押してご使用ください。(強火力バーナー)	20・21
フライパンやなべをふったり、浮かせて調理していませんか？ フライパンやなべを持ち上げると弱火になります。弱火になると支障のあるときは、あぶり・高温炒めスイッチを押すと調理できます。(強火力バーナー)	21
コンロは約 2 時間で消し忘れ消火機能がはたらき、自動で火を消します。	21

よくあるご質問(Q&A)

よくあるご質問 (Q&A)

ご質問

あぶり・高温炒めモードに設定しても火力が変わったり火が消えたりする

こうしてください

あぶり・高温炒めモード設定中でも約 290℃になると、異常過熱を防止するために火力を自動で弱火にします。さらに温度が高くなると自動で火を消します。

参照ページ

32

炎の状態(燃えかた、色)がおかしい

換気をしないと燃えかたが変わったり、炎が赤くなったりします。

使用中は必ず換気してください。また、炎がごとくやバーナーキャップに触れて赤くなることがありますが、異常ではありません。

12

風が吹き込んでいたり、扇風機やエアコンなどの風が当たっていると、炎がかたよったり色が赤くなったりします。炎に風が当たらないようにしてご使用ください。

12

加湿器を使用すると水分に含まれるカルシウムにより炎が赤くなることがあります。異常ではありません。

—

グリル使用時にコンロを使用すると、焼きものの煙に含まれる塩分(ナトリウム)などにより炎が赤くなることがあります。異常ではありません。

—

火力が変わる際に炎が一瞬黄色くなったり大きくなる場合があります。異常ではありません。

—

消火後も数秒間コンロバーナー炎口に小さな炎が残ることがあります。バーナー内に残った微量のガスによるもので異常ではありません。

—

なべ底がひどく焦げついて火が消えた

焦げつき消火機能はなべの材質や調理により焦げつきの程度が変わります。ホーローのなべや、カレー、シチュー、カラメル、みそなどの水分が少ない料理は焦げやすくなります。弱火でときどきかき混ぜながら調理してください。

21

温度センサーやなべ底が汚れていたり、温度センサーがなべ底から離れていませんか？
このようなときはなべの温度を正しく検知できません。

20

なべ底にこんぶや竹皮などをしくと焦げつきがひどくなる場合があります。ときどきかき混ぜたり火加減を調節しながら調理してください。

21

焼網が使えない

焼きなすやもちはグリルで調理してください。グリルに入らない大きななすやパプリカなどは、フォークや金串に刺し、あぶり・高温炒めスイッチを押して、コンロ上であぶり調理をしてください。(強火力バーナー)

—

ご質問	こうしてください	参照ページ	
揚げものモード	揚げものがうまくできない	なべの形状や材質、油の量によっては油の温度が設定温度より高めになったり低めになったりする場合があります。設定温度を加減してお使いください。	20・27 28
		温度センサーやなべ底が汚れていたり、温度センサーがなべ底から離れていませんか？ このようなときはなべの温度を正しく検知できません。	20
湯わかしモード	お湯がわかない、お湯がわいているのにお知らせが遅い	やかんやなべの形状・材質や水の量によって、お湯がわかなかったり、お湯がわいているのにお知らせが遅くなったりすることがあります。	20・24
		温度センサーやなべ底が汚れていたり、温度センサーがなべ底から離れていませんか？ このようなときはなべの温度を正しく検知できません。	20
		加熱中になべを動かしたり水をかき混ぜたりすると、お湯がわかなかったり、お湯がわいているのにお知らせが遅くなったりすることがあります。	34
		一度わかした温かいお湯は、湯わかしモードで正しく検知できない場合があります。	34
		湯わかしモードお知らせ時間を設定変更していませんか？	24
ふきこぼれる	ふきこぼれる	水を入れすぎていませんか？ やかんの大きさに応じた水の量（目安は最大容量の6～7割）にしてください。	33
炊飯モード	ごはん、おかゆがうまく炊けない	風が吹きこんでいたり、扇風機やエアコンなどの風が当たっているとうまく炊けません。 炎に風が当たらないようにしてご使用ください。	12
		炊飯途中でふたを開けると、うまく炊けなくなります。	—
		炊飯モードに適したなべを使用してください。	36
		温度センサーやなべ底が汚れていたり、温度センサーがなべ底から離れていませんか？ このようなときはなべの温度を正しく検知できません。	20
		ごはんが硬かったり、やわらかい場合は、5分程度むらしを追加してください。	—
		炊きこみごはんは、白米に比べ焦げやすくなります。	—
		おかゆを炊く場合は、途中でかき混ぜないでください。かき混ぜると、焦げやすく、粘りが出て、風味が悪くなります。	38
		おかゆに調味料を入れる場合は、炊飯終了後に入れてください。炊飯前に入れると、表面に膜ができ、うまく炊けない場合があります。	38

よくあるご質問 (Q&A)

炊飯モード

ご質問	こうしてください	参照ページ
無洗米がうまく炊けない	必ず 30 分以上、水に浸してから炊いてください。洗米してすぐ炊飯した場合はふきこぼれ、生炊きの原因になります。	36
	よくかき混ぜて、1、2 度すすいで洗い流してください。でんぷん質が底に沈殿したり、お米の表面に気泡ができると、水が吸収されず、生炊きの原因になります。	36
	無洗米専用計量カップを使用してください。使用していない場合は、水の量を 3% 程度多くしてください。	36
おかゆがふきこぼれる	なべによってふきこぼれる場合があります。ふたをずらしたり、持ち上げたりするとふきこぼれしにくくなります。	38
途中で誤って、消火してしまった	もう一度、ごはんモードで炊いてください。水分が少ない状態で再点火した場合は、なべ底のお米が焦げる場合があります。(おかゆの場合は、自動では炊けません。様子を見ながら、弱火で炊いてください。)	37・38

グリル

点火しない	ガス栓を閉じていると点火できません。全開にしてご使用ください。	39
	グリル庫内が高温になっていると安全機能がはたらいって点火できません。グリル庫内が冷めるまで 5 分程度待ってから使用してください。	22
	長時間使用していなかったり、朝一番に使用する際などは点火に時間がかかる場合があります。点火操作を繰り返してください。	—
	点火ロックされていると点火できません。点火ロックを解除してください。	26
	乾電池が正しく取り付けられているか確認してください。	19
	電池交換サインが点灯している場合は、新しい単 1 形アルカリ乾電池 (1.5V) 2 個と交換してください。	19
	調理がうまくできない	完全に解凍しないと、焼き色が薄かったり、中まで火が通らないことがあります。また、安全機能がはたらく場合があります。
魚の数に合わせて、置く位置を調節してください。		40
みそ漬けやかす漬けの魚を焼くときは、「みそ」や「かす」は取ってから焼いてください。		—
グリルとびらを確実に閉じてください。閉まっていないと焼き色が薄かったり、中まで火が通らないことがあります。		—

	ご質問	こうしてください	参照ページ
グリル	使用中に消火する	▶ グリル庫内が高温になるとグリル過熱防止センサーがはたらき、自動で火が消える場合があります。グリル庫内が冷めるまで5分程度待ってから、使用してください。	22
	グリル排気口やコンロ部から煙が出る	▶ 初めてグリルを使うとき、グリル排気口やコンロ部から煙やにおいが出る場合があります。グリルバーナー周囲の金属部品に残った加工油によるもので異常ではありません。	39
		▶ グリル皿やグリル焼網、下火カバーが汚れていたり、脂の多い魚などを焼いた場合は煙が多く発生しますので、グリル排気口以外からも煙が出る場合があります。	—
		▶ グリルとびらを確実に閉じてください。閉まっていないとすきまから煙が出る場合があります。	—
音	コンロ消火後に「ポン」という音がする	▶ ガスが燃え尽きる際に発生する音です。異常ではありません。	—
	点火後や消火後にキシミ音がする	▶ 加熱や冷却により金属が膨張、収縮する音です。異常ではありません。	—
	コンロ使用中に「シャー」という音がする	▶ ガスがバーナ内部を通過する音です。異常ではありません。	—
	グリル使用中に「ポッポッ」という音がする	▶ グリル庫内が冷えているときに発生する燃焼音で、異常ではありません。温まるとなくなります。	—
	ブザーが鳴り続ける	▶ 部品が故障しています。ガス栓を閉め、お買い上げの販売店、またはリンナイフリーダイヤルにご連絡ください。	裏表紙

よくあるご質問 (Q&A)

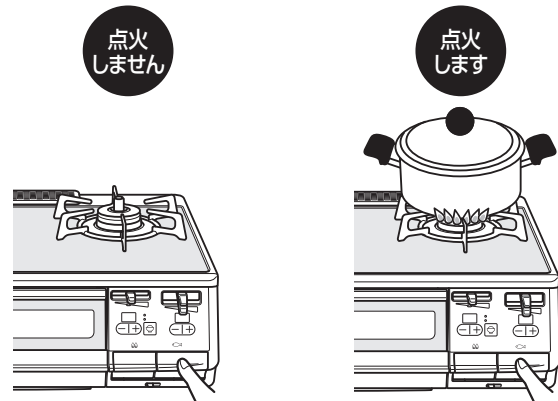
その他

ご質問	こうしてください	参照ページ
点火すると他のバーナーもパチパチする	▶ 他のバーナーも同時にパチパチする構造です。異常ではありません。	—
操作ボタンから手を放してもパチパチしている	▶ 操作ボタンから手を放しても最长で 10 秒間パチパチが続きます。異常ではありません。	—
ごとく・バーナーキャップ・グリル排気口カバー・バーナーリングが変色する	▶ ごとくの先端は炎が当たり白くざらざらになります。異常ではありません。ごとくなどは消耗部品です。交換部品として販売しています。	57
	▶ 酸性やアルカリ性洗剤を使用すると変色する場合があります。台所用中性洗剤を薄めて使用してください。	43
	▶ 煮洗いや食器洗い乾燥機で洗う場合などは、変色したり、ツヤがなくなったりする場合がありますが、性能に問題はありません。	—
部品が傷んできた	▶ お客様にて取り替え可能な消耗部品は、傷んできたら早めに交換してください。	57
グリルしか使っていないのにトッププレートが熱くなる	▶ グリルからの熱でトッププレートが熱くなる場合があります。グリル使用中や使用直後は、トッププレートに触らないよう注意してください。	11
火力が変わらない	▶ 火力調節しても炎の変化が小さかったり、変化しないように見える位置がありますが、異常ではありません。	—
コンロやグリルの点火確認ランプが点滅する	▶ 自動で火が消えた後は、点火確認ランプが点滅してお知らせします。使用したコンロやグリルの操作ボタンを消火の状態に戻してください。	30・34 38・42
電池交換サインが点滅する	▶ 乾電池の交換時期が近づいています。点滅が点灯に変わると使用できなくなりますので、早めに新しい単 1 形アルカリ乾電池 (1.5V) 2 個を準備してください。	19
機器(トッププレート)の中が赤く見える	▶ 室内灯などの光がガラスを透過したときの色です。異常ではありません。(トッププレートがガラス製の場合)	—


特に多いご質問をまとめました


1 火がつかない

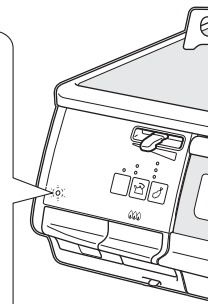
- ①操作ボタンを押しても点火しない。
「ピピピッ」とお知らせします。
⇒鍋なし検知機能がはたらいています。
なべを置いて点火してください。



- ②操作パネルの左側にある電池交換サインが点灯している。
⇒乾電池が消耗しています。新しい単1形アルカリ乾電池 (1.5V) 2個と交換してください。
☞19ページ
乾電池交換の目安は約1年です。

 〈点滅〉
電池交換サインが点滅したら、単1形アルカリ乾電池 (1.5V) 2個を準備してください。

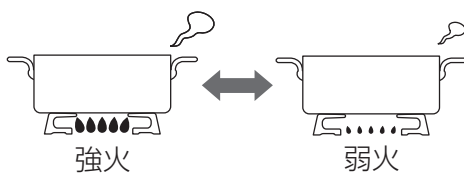
 〈点灯〉
電池交換サインが点灯すると、単1形アルカリ乾電池を交換するまではコンロもグリルも使えなくなります。



電池交換サインを確認!

2 勝手に火が小さくなったり、火が消えたりする

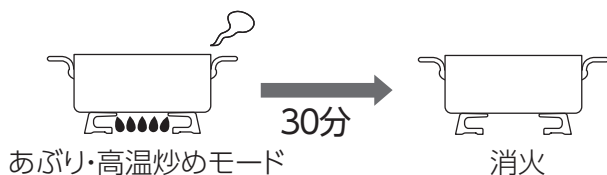
- ⇒温度センサーがはたらいて、自動で強火・弱火を調節しながら、高温になり過ぎるのを防いでいます。故障ではありません。☞32・48ページ



安全機能がはたらいて、コンロが自動で火力調節しています

3 あぶり・高温炒めモードに設定したのに、勝手に火が小さくなったり、火が消えたりする

- ⇒あぶり・高温炒めモード設定中でも温度センサーがはたらいて、自動で強火・弱火を調節します。あぶり・高温炒めモードに設定して30分を過ぎると、自動で火を消します。故障ではありません。☞32・49ページ



30分で消火します

※高温になり過ぎたときも火を消します。

※あぶり・高温炒めモードに設定していないときでも、連続して約2時間使用すると自動で火を消します。

ブザーが鳴って、こんな表示

表 示		ブザー音	内 容
0			ピー1回 (約2秒) / コンロタイマーモード終了
			ピー1回 (約2秒) / グリルタイマー終了
00 ↔	- 1		ピー3回 / コンロ消し忘れ消火機能作動
	- 3		ピー3回 / コンロ消し忘れ消火機能作動 あぶり・高温炒めモード終了
02 ↔	- 1、- 3	、	ピー5回 / 天ぷら油過熱防止機能作動 焦げつき消火機能作動
	- 5		ピー3回 / グリル過熱防止センサーの作動
11 ↔	- 1、- 3、- 5	、、	ピー3回 / 点火時に着火しなかった
	- 1、- 3	、	ピー3回 / 鍋なし検知エラー (調理中に鍋なしを検知した場合)
12 ↔	- 1、- 3、- 5	、、	ピー3回 / 立消え安全装置の作動
14 ↔	- 1、- 3	、	ピー5回 / 温度センサー過熱防止機能作動
24 ↔	- 3		ブザーが鳴り続ける (ピー約8秒連続) / あぶり・高温炒めスイッチ故障
31 ↔	- 1、- 3	、	ブザーが鳴り続ける (ピー約8秒連続) / 温度センサーの故障
32、33 ↔	- 5		ブザーが鳴り続ける (ピー約8秒連続) / グリル過熱防止センサーの故障
53 ↔	- 1、- 3、- 5	、、	ブザーが鳴り続ける (ピー約8秒連続) / イグナイターの故障
70、71、72 ↔	- 1、- 3、- 5	、、	ブザーが鳴り続ける (ピー約8秒連続) / 電子部品の故障
(電池交換サイン) 〈点灯〉		ピー3回	電池交換のお知らせ
おかゆごはん (炊飯) 炊飯モード おかゆごはん (炊飯) 炊飯モード 〈点滅〉		ピー1回 (約2秒)	炊飯モード (ごはん・おかゆ) 終了
湯わかし 5分保温モード 湯わかし 湯わかし 5分保温モード 湯わかし 〈点滅〉		ピー1回 (約2秒)	湯わかしモード終了 (沸とう消火) 湯わかしモード終了 (5分保温)

ブザーが鳴って、こんな表示が出たら

- 1: 標準バーナー - 3: 強火力バーナー - 5: グリルバーナー 点火確認ランプ点滅

※点火確認ランプ、モードランプ、表示部を消灯する場合は操作ボタンを押してください。

が出たら


原因	処置と再使用時の注意	参照ページ
設定した時間がたち自動で火が消えました。	<ul style="list-style-type: none"> ● 操作ボタンを押して戻してください。 	29・30
設定した時間がたち自動で火が消えました。	<ul style="list-style-type: none"> ● 操作ボタンを押して戻してください。 	41・42
使用開始から約2時間または設定した時間がたち自動で火が消えました。	<ul style="list-style-type: none"> ● 操作ボタンを押して戻してください。 ● 続けて使用する場合は、再点火を行ってください。 	21
30分がたち自動で火が消えました。	<ul style="list-style-type: none"> ● 操作ボタンを押して戻してください。 	31・32
調理油の過熱・焦げつき・消し忘れによる過熱・から炊きなど	<ul style="list-style-type: none"> ● よくあるご質問 (Q&A)「調理中に火力が変わったり、火が消えたりする」「なべ底がひどく焦げついて火が消えた」を確認してください。 ● やけどに注意して再点火を行ってください。 ● 天ぷら油過熱防止機能がはたらいて火が消えた場合 (温度センサーが高温のままの状態) は、点火しても手を離すと火が消える場合があります。冷めるのを待ってから、再点火を行ってください。 	21・48 49
グリルの空焼き・消し忘れ・連続して使用した場合・少ない食材など	<ul style="list-style-type: none"> ● グリル過熱防止センサーがはたらいて火が消えた場合 (温度センサーが高温のままの状態) は、点火しても手を離すと火が消えます。 ● 5分程度グリル庫内が冷えるのを待ってから、再点火を行ってください。 	22・51 52
炎のふき消え・煮こぼれした場合・点火しなかった場合・鍋なし検知が作動した場合など	<ul style="list-style-type: none"> ● よくあるご質問 (Q&A)「点火しない」「調理中に火力が変わったり、火が消えたりする」「炎の状態 (燃えかた、色) がおかしい」を確認してください。 ● 周囲にガスがなくなるまで待ってから、再点火を行ってください。 	21・48 49・51
過熱防止センサーが作動したなどの異常を検知しました。	<ul style="list-style-type: none"> ● 操作ボタンを押して戻してください。 ● 使用する場合は、冷めるのを待ってから、再点火を行ってください。 	48・49
部品が故障しています。	<ul style="list-style-type: none"> ● ガス栓を閉め、使用を中止し、お買い上げの販売店、またはリンナイフリーダイヤルにご連絡ください。 	裏表紙
乾電池が消耗しました。	<ul style="list-style-type: none"> ● 新しい単1形アルカリ乾電池 (1.5V) 2個と交換してください。 	19
炊飯モードで炊きあがり自動で火が消えました。	<ul style="list-style-type: none"> ● 操作ボタンを押して戻してください。 	37・38
湯わかしモードで沸とうして、自動で火が消えました。	<ul style="list-style-type: none"> ● 操作ボタンを押して戻してください。 	33・34
湯わかしモードで沸とうして、約5分後に自動で火が消えました。		

ブザーが鳴って、こんな表示が出たら

交換部品・別売品のご紹介

交換部品(お客様にて取り替え可能な消耗部品)・別売品

- 消耗部品は傷んできたら交換してください。お求めの場合は、当社交換部品・お手入れ品の販売サイトR.STYLE (<http://www.rinnai-style.jp/>) または、お買い上げの販売店にてお求めください。

部 品 名		希望小売価格(税込)	部 品 コ ー ド	
交 換 部 品	ご と く	強火力・標準バーナー用	¥1,260	010-340-000
	バーナーキャップ	強火力バーナー用	¥1,260	151-418-000
		標準バーナー用	¥1,260	151-419-000
	グリル皿		¥1,575	070-189-000
	グリル焼網		¥2,100	071-067-000
	グリル排気口カバー		¥788	098-3333000
下火力カバー	右	¥315	098-2547R00	
	左	¥315	098-2547L00	
部 品 名 ・ 品 名		コードNo		
別 売 品	炊飯専用釜	(3合炊き)	RTR-03D	 当社交換部品・ お手入れ品の販 売サイトR.STYLE (http://www.rinnai-style.jp/) または、 お買い上げの販 売店にてお求め ください。
	炊飯専用なべ	(3合炊き)	RTR-300D1	
		(5合炊き)	RTR-500	
	ガラストップ専用クリーナー		RBC-VG1	
	クッキングプレート		RCP-63V	
	スクレーパー S 型 〈推奨品〉※		35SB (オルファ社製)	
防熱板 ①	550 × 600mm	RB-60B	詳しくは P.15 ページをご覧ください。	
防熱板 ②	550 × 550mm	RB-55S		
防熱板 ③	600 × 550mm	RB-60T		
防熱板 ④	150 × 550mm	RB-15T		
防熱板 ⑤	150 × 500mm	RB-50S		
防熱板 ⑥	403 × 420mm	RB-T40SG		

(2011年9月現在の価格です。価格・仕様は、変更される場合があります。あらかじめご了承ください。)

- 単1形アルカリ乾電池はもよりの電気店などでお買い求めください。
- 当社交換部品・お手入れ品の販売サイト (R.STYLE) では、上記以外の交換部品やお手入れ品などを幅広く取り扱っております。本製品の交換部品は、お客様自身でお取り替えできる部品が対象です。

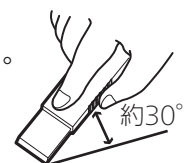


当社製品の交換部品・お手入れ品をインターネット販売サイトよりご注文いただけます。

<http://www.rinnai-style.jp/>

※スクレーパー S 型 〈推奨品〉について

- トッププレートに傷がつくおそれがありますので、刃が痛んだ場合は、使用しないでください。
- 刃先は鋭利な刃になっていますので取り扱いには十分に注意してください。
- 使用角度は約 30° で使用してください。



長期間使用しない場合／仕様・寸法図

長期間使用しない場合

- お部屋のガス栓を必ず閉めてください。(つまみのないガスコンセントの場合は、ガスコンセントからソケットをはずす)
- ガス通路部分はほこりが入らないように機器のホースエンドやガスコードの接続口には必ずキャップをしてください。
- 乾電池をはずしてください。☞ 19ページ
- お手入れしておく、次回使用するとき便利です。

仕様・寸法図

仕様

品名	RTS61WG13RN-VL	RTS61WG13RN-VR
型式の呼び	RTS61WGRN-L	RTS61WGRN-R
型式名	RTS61WGRN	
質量(本体)	15.0 kg	

品名	RTS61WK2RN-VL、RTS61WK13RN-VL	RTS61WK2RN-VR、RTS61WK13RN-VR
型式の呼び	RTS61WKRN-L	RTS61WKRN-R
型式名	RTS61WKRN	
質量(本体)	16.0 kg	

種類	グリル付ガステーブル
点火方法	連続放電点火式
外形寸法	高さ 218 mm × 幅 596 mm × 奥行 493 mm
安全機能	天ぷら油過熱防止機能、立消え安全装置、コンロ消し忘れ消火機能 グリル消し忘れ消火機能、焦げつき消火機能、鍋なし検知機能 点火ロック、中火点火機能、グリル過熱防止センサー コンロ・グリル操作ボタン戻し忘れお知らせ機能、高温自動温度調節機能
電源	DC3.0V (単1形アルカリ乾電池 (1.5V) × 2 個)
付属品	取扱説明書、保証書、クックブック、単1形アルカリ乾電池 (1.5V) 2個、下火カバー

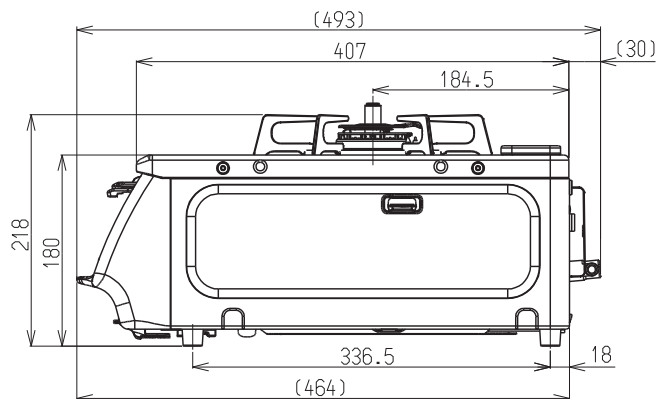
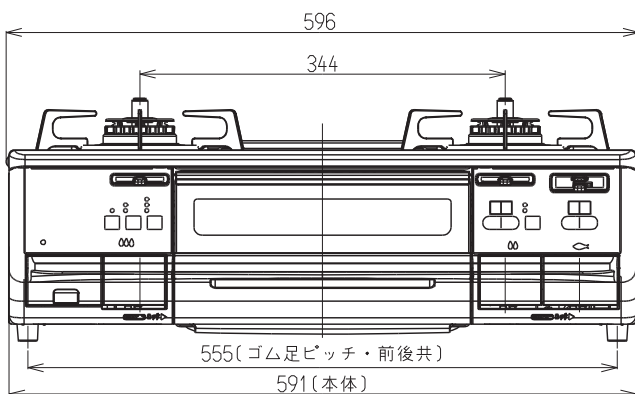
使用ガス 使用ガスグループ	1時間当たりのガス消費量				
	個別ガス消費量			全点火時 ガス消費量	
	強火力バーナー	標準バーナー	グリル		
都市 ガス用	1 2 A	3.91kW	2.77kW	1.73kW	8.01kW
	1 3 A	4.20kW	2.97kW	1.86kW	8.60kW
L P ガス用		4.20kW	2.97kW	1.94kW	8.60kW

(本仕様は改良のためお知らせせずに変更することがあります。あらかじめご了承ください。)

寸法図

図は左コンロが強火力バーナーの機器です。

(単位 :mm)



アフターサービス／廃棄時のお願い

アフターサービス

修理を依頼されるときは	『よくあるご質問 Q&A』をもう一度ご覧になって確認してください。それでも不具合のある場合や不明な場合は、ご自分で修理なさらずにもよりの販売店、またはリンナイフリーダイヤルへご相談ください。アフターサービスをお申し付けの際は、次のことをお知らせください。 (1) 製品名・ガス種類 (P.7 ページ) (2) 型式の呼び (銘板表示のもの) (P.7 ページ) 及び品名 (P.3 ページ) (3) 故障または異常の内容 (できるだけくわしく) (4) ご住所・お名前・電話番号・道順 (5) 訪問ご希望日
保証について	当社は保証書に記載してあるように、機器の販売後、機器に故障がある場合、一定期間と一定条件のもとに無料修理に応ずることをお約束します。(詳細は保証書をご覧ください) 保証書を紛失されますと無料修理期間であっても修理費をいただく場合がありますので大切に保管してください。
補修用性能部品の保有期間について	補修用性能部品保有期間は、当製品の製造打ち切り後 5 年間となっています。(補修用性能部品とは、その製品の機能を維持するために必要な部品です)
転居されるとき	ガスには都市ガス数種類および LP ガスの区分があります。ガスの種類 (ガスグループ) が異なる地域へ転居される場合には、部品の交換や調整が必要となりますので、転居先のガスの種類を確認のうえ、転居先のもよりのガス事業者にご相談ください。この場合、保証期間内でも、調整・改造に要する費用は有料となります。
アフターサービスなどについてわからないとき	お買い上げの販売店が別添の「連絡先一覧表」を参照していただき、もよりの当社事業所にご連絡ください。また、リンナイフリーダイヤルをご利用ください。 ☎ 0120-054-321
お客様の個人情報の取り扱いについて	●当社は、お客様よりお知らせいただいたお客様のお名前・ご住所・電話番号などの個人情報を、サービス活動および安全点検活動のために利用させていただく場合がございますのでご了承ください。 ●当社は、機器の修理や点検業務を当社の協力会社に委託する場合、法令に基づく義務の履行または権限の行使のために必要な場合、その他正当な理由がある場合を除き、当社以外の第三者に個人情報を開示・提供はいたしません。

廃棄時のお願い

本機器は乾電池を使用していますので、大型ゴミなどで廃棄される場合は、必ず乾電池を取りはずしてください。そのままにしておきますと思わぬ事故になることがあります。

製品についてのお問い合わせは

本 社 ☎052(361)8211 〒454-0802 名古屋市中川区福住町2番26号
関 東 支 社 ☎03(3471)9047 〒140-0002 東京都品川区東品川1-6-6
東 京 支 店 ☎03(3471)9047 〒140-0002 東京都品川区東品川1-6-6
北 関 東 支 店 ☎048(667)4321 〒331-0811 さいたま市北区吉野町1丁目396-1
東 関 東 支 店 ☎043(273)3360 〒261-0026 千葉市美浜区幕張西2丁目7-1
南 関 東 支 店 ☎045(320)3051 〒221-0856 横浜市神奈川区三ツ沢上町4番10号
東 北 支 社 ☎022(238)8315 〒984-0002 仙台市若林区卸町東1丁目5-5

北海道支店 ☎011(281)2506 〒060-0031 札幌市中央区北一条東2丁目
新 潟 支 店 ☎025(247)6610 〒950-0864 新潟市東区紫竹2丁目1-74
中 部 支 社 ☎052(363)8001 〒454-0802 名古屋市中川区福住町2番26号
関 西 支 社 ☎06(6786)3601 〒550-0014 大阪市西区北堀江3丁目10番21号
中 国 支 店 ☎082(277)5131 〒733-0833 広島市西区商工センター4丁目2-1
四 国 支 店 ☎087(821)8055 〒760-0066 高松市福岡町2丁目11番6号
九 州 支 社 ☎092(281)3234 〒812-0029 福岡市博多区古門戸町2番3号

修理についてのお問い合わせは

☎ 0120-054-321

