

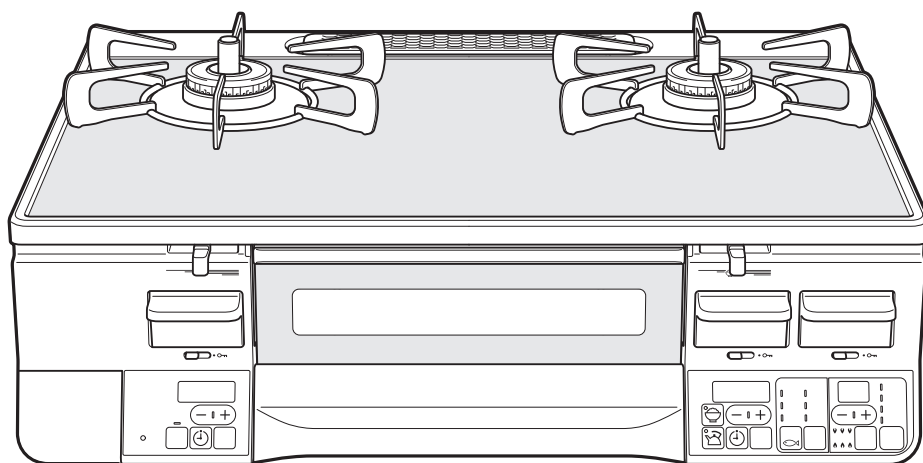
Rinnai 家庭用

取扱説明書

保証書付

グリル付ガステーブル

品名	型式の呼び
RTS65AWG31R2-VL RTS65AWG36R2-DBL	RTS65AWGR2-L
RTS65AWG31R2-VR RTS65AWG36R2-DBR	RTS65AWGR2-R



Si センサーコンロ

全ロセンサー搭載

このたびは、リンナイグリル付ガステーブルをお買い上げいただきまして、まことにありがとうございます。

よく読んで安全に正しくお使いください

- ご使用の前に、この取扱説明書をよくお読みいただき、安全に正しくお使いください。
- この取扱説明書の裏表紙が保証書になっています。内容をご確認のうえ、大切に保管してください。
- この機器は家庭用ですので、業務用のような使いかたをされますと著しく寿命が短くなります。
- この機器は国内専用です。海外では使用できません。
- 取扱説明書を紛失した場合は、お買い上げの販売店、または当社お客様センター（フリーダイヤル：0120-054-321）にお問い合わせください。

こんなときも
あわてないで

- 火が小さくなった
- 火が消えた
- 火がつかない

Si センサーコンロの
安全機能がはたらいて
います

詳しくは61ページをご覧ください



(工場管理)

JT0047-032(01)☆
150700◎
06000005136160

なるほど💡 安心 Si センサーコンロ

温度を見守る温度センサーで、
安心便利機能を充実させた新しいコンロです。



① 万一の消し忘れや天ぷら油の過熱を未然に防止

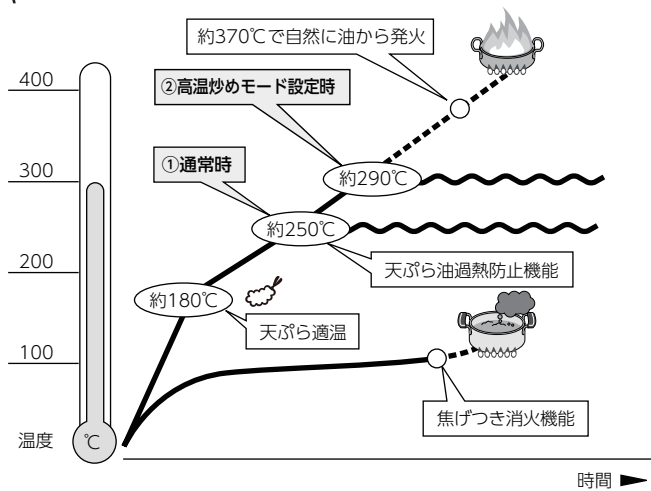


② 鍋底が高温になると、自動的に弱火になる安全設計



③ 煮ものなどで焦げついた場合、鍋を傷める前に自動消火

💡 温度センサーのはたらき



① 通常時

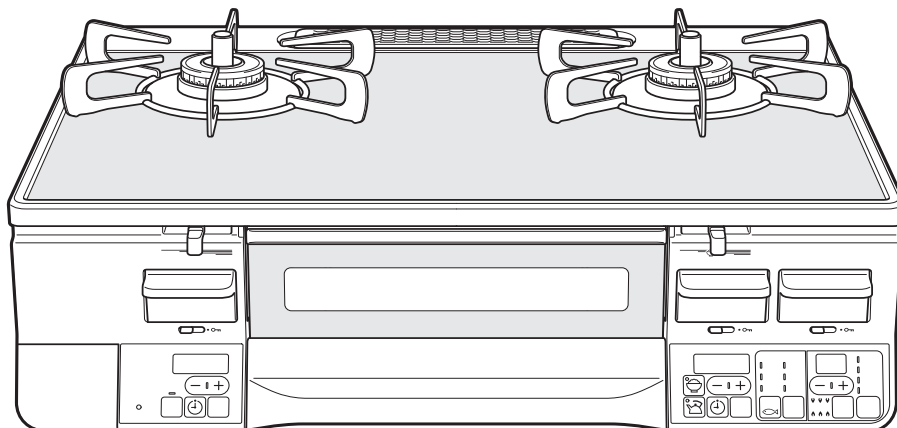
温度センサーのはたらきにより、炒めものやいりものなど比較的温度的の高い調理や、鍋の空焼きをしたときに、強火・弱火を自動で調節したり、自動で火を消したりします。

② 高温炒めモード設定時

高温炒めモードは温度センサーがまったくはたらかなくなる機能ではなく、①通常時よりも高い温度まで調理できる機能です。

高温炒めモードを使用した場合でも、鍋の異常過熱を防ぐために、強火・弱火を自動で調節したり、自動で火を消したりします。高温炒めモードに設定してから、最長 60 分（最初に自動で弱火になってから約 30 分）で、自動で火を消します。

高温炒めモード設定中は、焦げつき消火機能や天ぷら油過熱防止機能は、はたらきません。



お問い合わせの多い項目です

勝手に火が小さくなったり、火が消えたりする

- Si センサーコンロの安全機能がはたらいています。

高温炒めモードに設定したのに、勝手に火が小さくなったり、使用中に火が消えたりする

- すべての安全機能が解除されたわけではありません。

操作ボタンを押しても点火しなかったり、使用中に火が消えたりする

- もしかしたら乾電池？

詳しくは  61 ページ

もくじ

各部のなまえ	3
便利機能で楽しく調理	5

安全なご利用のために

安全上のご注意	6
---------	---

このコンロについて

機器の設置	17
乾電池を入れる	21
知っておいていただきたいこと	22
安全機能	23
各種設定の変更(カスタマイズ機能)	25

毎日の使いかた

コ ン ロ	基本の操作	27
	揚げものをする	29
	コンロタイマーを使う	31
	炒めもの・いりものをする	33
□	お湯をわかす	35
	ごはん・おかゆを炊く	37
グ リ ル	グリルの取り扱いと準備	41
	グリル焼網で調理(手動)	45
	グリル焼網で調理(自動)	47
	グリルプレートで調理(自動)	49
	グリルプレートで調理(タイマー設定)	53

長くご利用いただくために

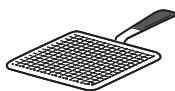
日常点検とお手入れの道具	55
お手入れのしかた(コンロ)	57
お手入れのしかた(グリル)	60
よくあるご質問(Q&A)	61
ブザーが鳴って、こんな表示が出たら	69
交換部品・別売品のご紹介	73
長期間使用しない場合/仕様・寸法図	74
アフターサービス/廃棄するときは	75
保証書	裏表紙

警 告



■ 焼網は使用しない

トッププレートに落ちた油などが発火したり、機器の異常過熱のおそれがあります。

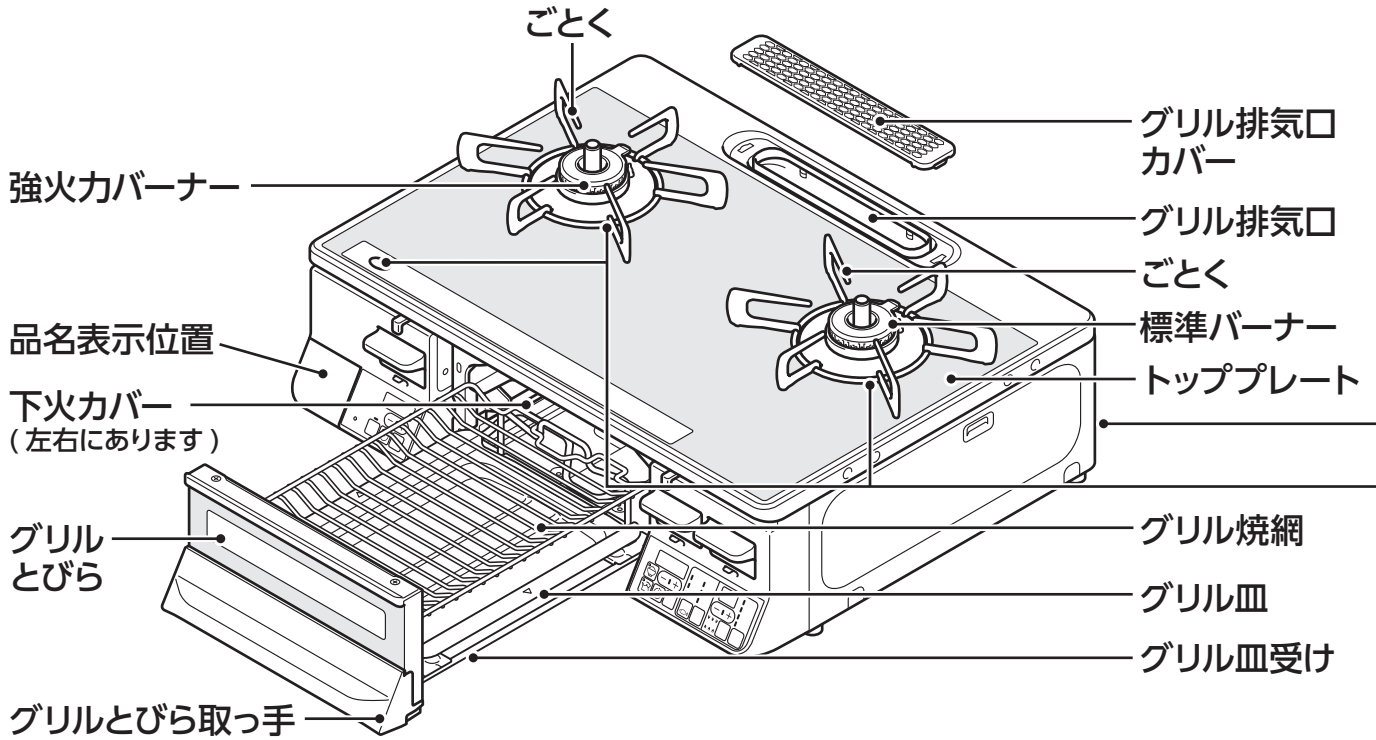


焼網

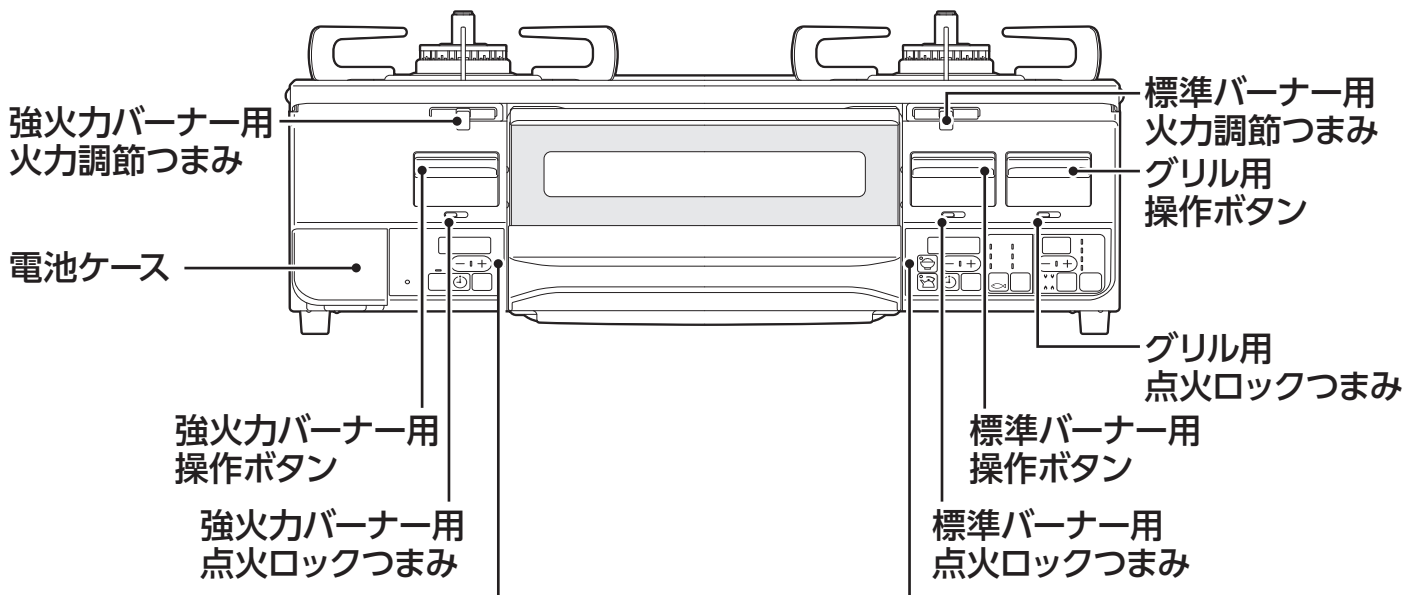


各部のなまえ

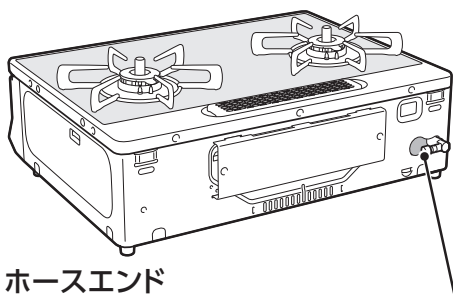
● 図は左コンロが強火力バーナーの機器で説明しています。



正面



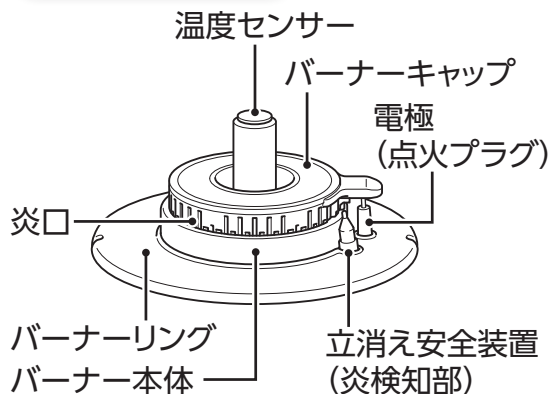
本体後面



ホースエンド

使用する場合は、キャップをはずしてください。
キャップは長期間使用しない場合に使用しますので、
なくさないように保管してください。

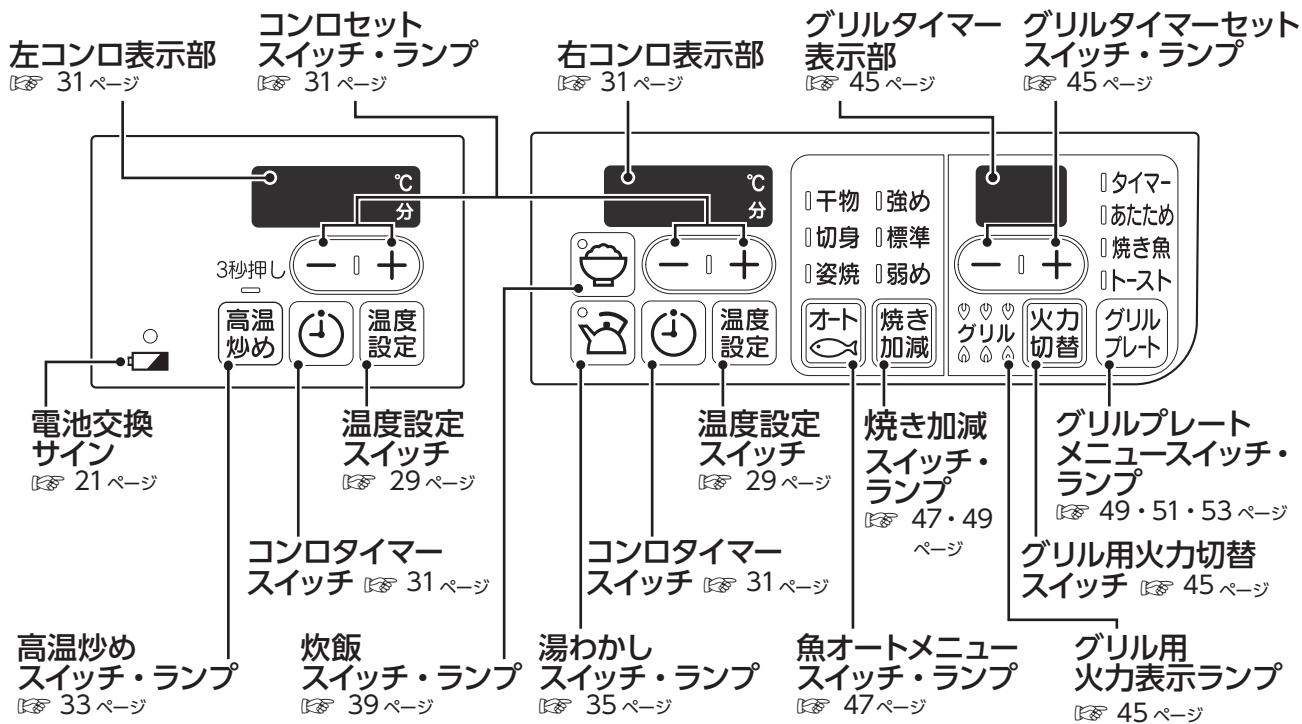
バーナー部



強火力 この表示がしてある側のバーナーが強火力バーナーです。

操作部

● 左コンロが強火力バーナーの機器の場合



● 右コンロが強火力バーナーの機器の場合



便利機能で楽しく調理

便利機能を上手に使って、楽しく調理しましょう。

コンロを使うとき	揚げものを するとき 📖 29ページ	温度設定モード 		焼きギョーザ お好み焼き にも使えます
	煮ものをするとき 📖 31ページ	コンロタイマーモード 		ゆでたまご にも便利
	炒めもの、 いりもの、 あぶりもの をするとき 📖 33ページ	高温炒めモード 		ぎんなん、 ごまを いるときにも
	お湯をわかすとき 📖 35ページ	湯わかしモード 		コーヒー、 紅茶の 湯わかしに…
	ごはん・おかゆを 炊くとき 📖 39ページ	炊飯モード 		雑穀米、 麦ごはんも 炊けます
グリルを使うとき	グリル焼網で 調理するとき 📖 47ページ	魚オートメニューモード 		魚を焼くときに
	グリルプレートで 調理するとき 📖 49・51・53ページ	グリルプレートモード 	 	魚、トーストを 焼くときに 冷めた料理の あたため直しに



安全上のご注意 (必ずお守りください)

- お使いになる人や他の人への危害、財産への損害を未然に防止するため、必ずお守りいただくことを次のように説明しています。
- 以下に示す表示と意味をよく理解してから本文をお読みください。

	危険	この表示を無視して誤った取扱いをすると、人が死亡、重傷を負う危険、または火災の危険が差し迫って生じることが想定される内容を示しています。
	警告	この表示を無視して誤った取扱いをすると、人が死亡、重傷を負う可能性、または火災の可能性が想定される内容を示しています。
	注意	この表示を無視して誤った取扱いをすると、人が軽傷を負う可能性や物的損害のみの発生が想定される内容を示しています。

■ 絵表示には次のような意味があります。

	この絵表示は、してはいけない「禁止」内容です		火気禁止		接触禁止		分解禁止
	この絵表示は、気をつけていただきたい「注意喚起」内容です						
	この絵表示は、必ず実行していただきたい「強制」内容です						

便利機能で楽しく調理 / 安全上のご注意 (必ずお守りください)

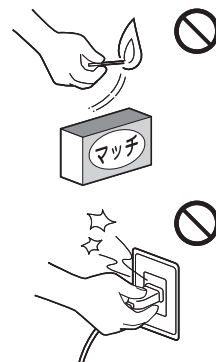
危険

ガス漏れに気づいたら



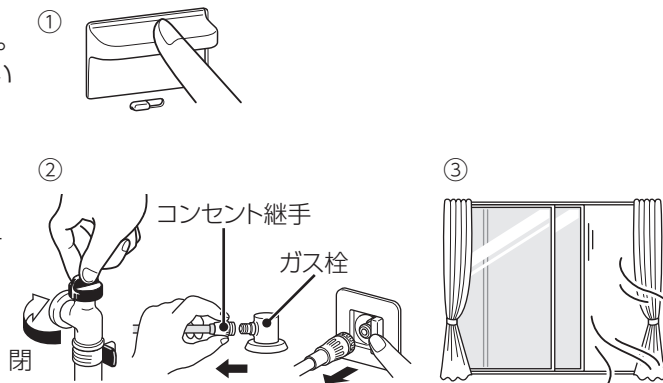
火気禁止

- 絶対に火をつけない
- 電気器具 (換気扇など) のスイッチの入 / 切をしない
- 電源プラグの抜き差しをしない
- 周辺で電話を使用しない
炎や火花で引火し、爆発事故を起こすことがあります。



■ すぐに使用を中止する

- ① 操作ボタンを押して、火を消す。
- ② ガス栓を閉める。(つまみのないガスコンセント接続の場合は、ガスコンセントからコンセント継手をはずす)
- ③ 窓や戸を開けガスを外へ出す。
- ④ 外に出て、もよりのガス事業者 (供給業者) に連絡する。





安全上のご注意 (設置編)

警告



絶対に改造・分解は行わない

一酸化炭素中毒、ガス漏れ、火災、作動不良の原因になります。

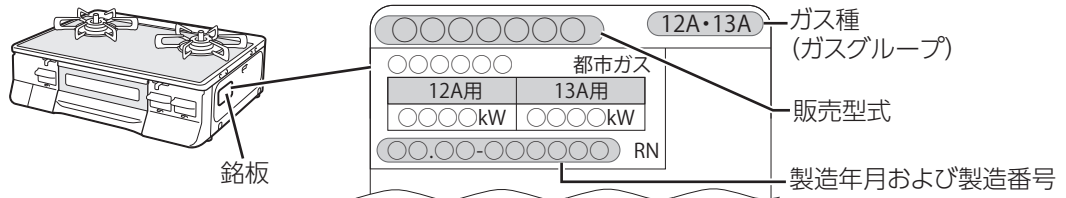
分解禁止



機器の銘板に表示してあるガス種(ガスグループ)以外のガスでは使用しない

- 表示のガス種が一致していない場合、不完全燃焼により一酸化炭素中毒になったり、異常点火でやけどをしたり、機器が故障する原因になりますので、使用しないでください。
- 銘板は機器本体右側面に貼ってあります。供給ガスの種類がわからない場合は、お買い上げの販売店、またはもよりのガス事業者にお問い合わせください。
- 転居されたときも、供給ガスの種類が銘板の表示と一致していることを確認してください。

〈例〉銘板(12A・13Aの場合)



警告

ガス用ゴム管(ガスソフトコード)、ガスコードは



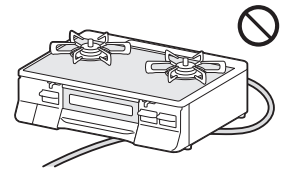
■グリル排気口などの高温部に触れたり、折れたり、ねじれた状態で使用しない

できるだけ短くして使用してください。

■機器の下を通したり、グリル排気口や炎に近づけない

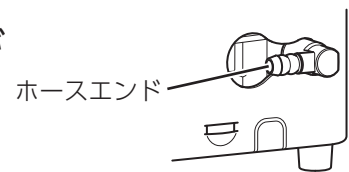
■他の機器で加熱されるような所に通さない

使用時は、周囲が高温になりガス用ゴム管が溶けたり、ガス用ゴム管およびガスコードが過熱され、ガス漏れの原因になります。



■ホースエンドのキャップをはずし、汚れやゴミがないことを確認する

ガス漏れの原因になります。



注意

設置場所は



■棚の下など落下物の危険のある場所に設置しない

機器の上に落ちたものが燃えて、火災の原因になります。

■強い風の吹き込む所に設置しない

点火不良や途中消火、機器内部の損傷、安全機能が正しくはたらかないなどの火災の原因になります。

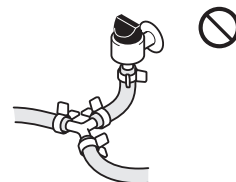
■湯沸器の下に設置しない

湯沸器の不完全燃焼防止装置がはたらき、火がつかない場合があります。また、湯沸器の寿命を縮めます。

ガス用ゴム管 (ガスソフトコード) は



- 継ぎたしや二又分岐はしない
ガス漏れの原因になります。



- ひび割れたり、古くなったガス用ゴム管は使用しない
ガス漏れの原因になります。
ときどき点検して古くなった場合は、取り替えてください。



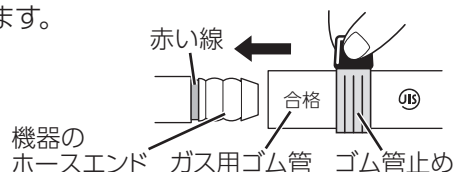
- 検査合格マークまたは JIS マークの入っているものを使用する

ガス用ゴム管以外は、耐久性に欠けガス漏れの原因になります。
ビニール管は、絶対に使用しないでください。



- ホースエンドの赤い線まで差し込んで、ゴム管止めでしっかりと止める

しっかり止めないと、ガス漏れの原因になります。

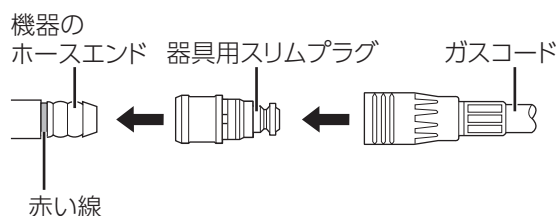


ガスコードは



- 器具用スリムプラグおよびガスコードの取扱説明書に従って接続する

「ガスコードで接続する場合」[☞ 20ページ](#) をご覧ください。間違った接続はガス漏れの原因になります。



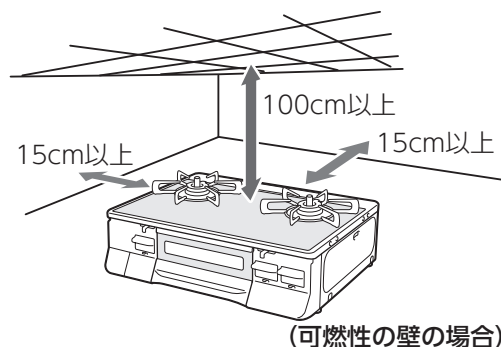
- 可燃物との距離を確実に離す

火災予防条例で定められていますので、必ず守ってください。距離が近いと火災の原因になります。以下の場合、必ず別売の防熱板を取り付けてください。[☞ 17ページ](#)

- 可燃性の壁 (ステンレスやタイルを貼った可燃性の壁も含む) との距離を右図のようにとれない場合

防熱板は、お買い上げの販売店、またはもよりのガス事業者にお問い合わせください。

- 設置後機器の周辺を改装する場合も、可燃物との距離を確実に離す



- 照明器具など樹脂製品の下に設置しない
照明器具のかさなどが変形・変色することがあります。

- 車両・船舶には設置しない

使用中に機器が傾いたりし、火災・やけどのおそれがあります。



- 水平で安定性のよい丈夫な台の上に設置する

不安定な所や傾いた所に設置すると、機器が傾いてやけどやけがのおそれがあります。



安全上のご注意 (コンロ・グリル共通使用編)

警

告

使用中は



■ 機器から離れない

■ 就寝・外出をしない

- 調理中のものが異常過熱し、火災の原因になります。特に揚げものをしているときは注意してください。
- グリルを消し忘れると、調理中のものに火がつくことがありますので注意してください。
- 調理物（魚など）の種類によっては、グリル過熱防止センサーやグリルタイマーが作動する前に、発火するおそれがあります。
- 電話や来客の場合は、必ず火を消してください。



■ 火がついたまま持ち運ばない

火災、やけどの原因になります。

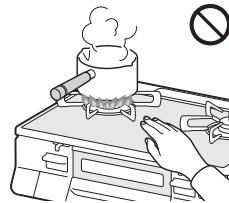


接触禁止

■ 使用中、使用直後は操作ボタン・操作部・つまみ・グリルとびら取っ手以外は触らない

やけどのおそれがあります。

- グリルのみ使用している場合でも、グリルバーナーの炎や排気の熱により、トッププレートが熱くなります。
- 1カ所のみコンロを使っている場合でも、使っていないコンロ側のトッププレートも熱伝導で熱くなることがあります。



■ 点火するときや使用中はバーナー付近に顔を近づけたり、グリルとびらを開けてのぞき込まない

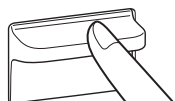
炎や熱で顔をやけどするおそれがあります。



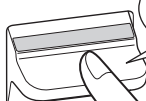
■ 点火しない場合は、操作ボタンを押して消火の状態に戻し、周囲のガスがなくなってから再度点火する

すぐに点火すると周囲のガスに引火して、衣服に燃え移ったり、やけどのおそれがあります。

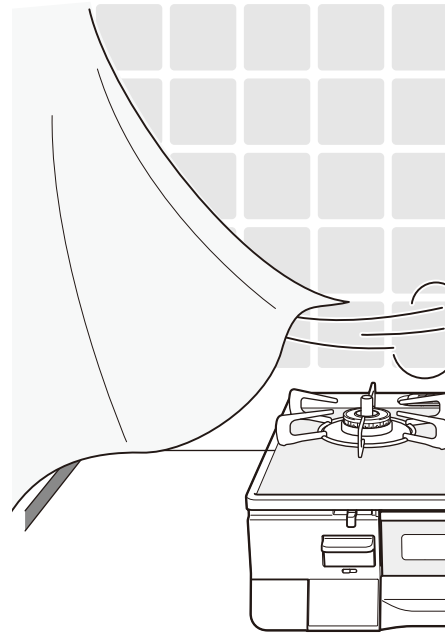
① 操作ボタンを戻す



② 点火する



周囲のガスがなくなってから



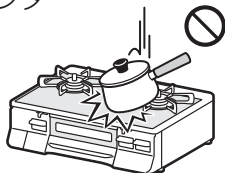
意

トッププレートについて



- 衝撃を加えない
- 上にのらない

トッププレートにひびが入り、けがなどの思わぬ事故の原因になります。万一ひびが入ったり、割れた場合は絶対に触らず、すぐにお買い上げの販売店、または当社お客様センター (フリーダイヤル: 0120-054-321) にご相談ください。



ガスコンロの下には



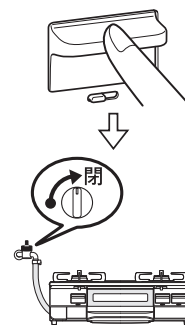
- 燃えやすいものを敷かない
火災の原因になります。
● 新聞紙・ビニールシートなど
- 電源コードを通さない
火災の原因になります。

異常時は



- 操作ボタンを押して、火を消し、ガス栓を閉める (つまみのないガスコンセント接続の場合は、ガスコンセントからコンセント継手はずす)

地震、火災、異常な燃焼・臭気・異常音を感じたときは、すぐに使用を中止してください。
☞ 61～72ページを確認し、必要に応じてお買い上げの販売店、または当社お客様センター (フリーダイヤル: 0120-054-321) にご連絡ください。



使用時や使用後は



- 点火・消火の確認をする
- ガス栓を閉める (つまみのないガスコンセント接続の場合は、ガスコンセントからコンセント継手はずす)
消し忘れによる火災の原因になります。特にグリルは消し忘れをしやすいので、必ず火が消えたことを確認してください。

使用中は



- 調理以外に使用しない
衣類の乾燥や練炭の火起こしなどをすると、火災や機器損傷の原因になります。
- 機器に風を当てない
扇風機やエアコンなどの風が当たると安全機能が正しくはたらかず、機器損傷や誤作動の原因になります。



- 必ず換気扇を回すか、窓を開ける
換気をしないと、不完全燃焼による一酸化炭素中毒のおそれがあります。
下記の場合は、換気扇を回さずに窓を開けてください。
・屋内設置 (密閉式は除く) の給湯器を使用している場合
・屋内設置でふろがまを使用している場合
換気扇を回すと、排気が逆流して一酸化炭素中毒のおそれがあります。



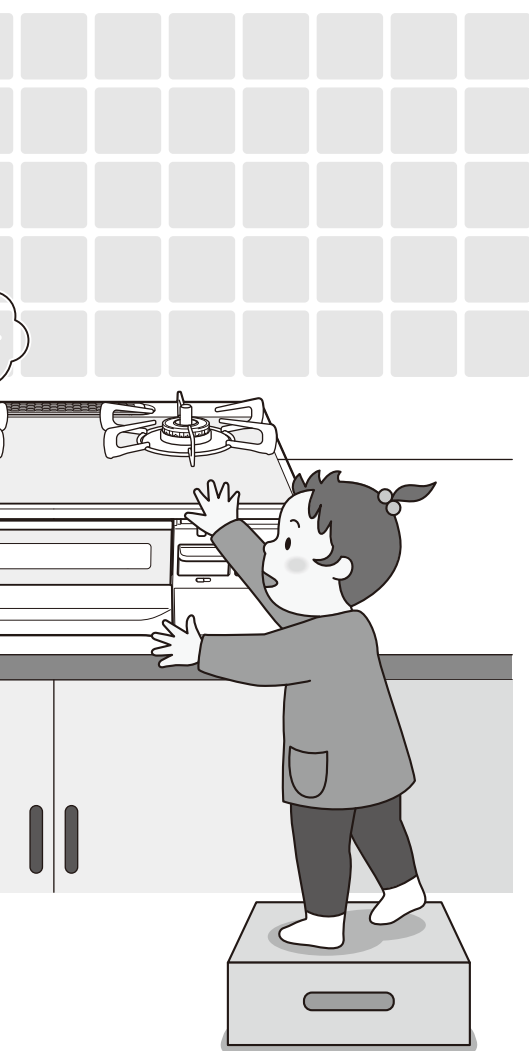
- 操作部やグリルとびらには強い力を加えない
手で押えたり、ぶら下がるとけがや機器損傷、誤作動の原因になります。



- 操作部には水や洗剤を直接かけない
誤作動の原因になります。



- 幼いお子様だけで触らせない
やけどやけがなど思わぬ事故の原因になります。





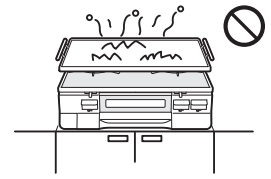
安全上のご注意 (コンロ使用編)

警告

使用してはいけないもの



- コンロをおおうような大きな鉄板や鍋
- アルミはく製の受け、省エネごとくなどの補助具
一酸化炭素中毒や機器の異常過熱のおそれがあります。
- 焼網
トップレートに落ちた油などが発火したり、機器の異常過熱のおそれがあります。



アルミはく製の受け



省エネごとく



焼網

警告

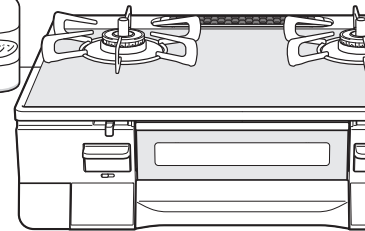
近くに置いてはいけないもの



- 爆発のおそれがあるもの
圧力が上がり、爆発のおそれがあります。
●スプレー缶
●カセットコンロ用ボンベなど
- 引火しやすいもの
火災の原因になります。
●スプレー・ガソリン・ベンジンなど
- 燃えやすいもの
火災の原因になります。
●機器の上方に調味料ラックなど
●ペットボトル・プラスチック類
●ふきんやタオル・調理油など



- 温度センサーは絶対に取りはずさない
火災の原因になります。

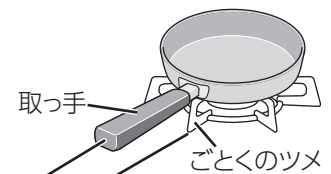
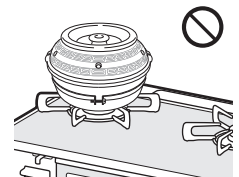


注意

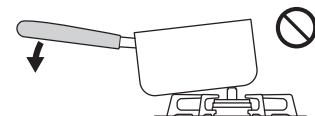
使用する鍋などについて



- 石焼いもつぼなどの空焼きをする調理具は使用しない
異常過熱による機器損傷の原因になります。
- 片手鍋や小径鍋、へこんだ底・丸い底・滑りやすい底の鍋は不安定な状態で使用しない
鍋が傾いたり、滑ってやけどのおそれがあります。
鍋の取っ手はごとくのツメと同じ向きに置いて機器手前にはみ出さないようにし、中華鍋などの丸底鍋は取っ手を持って調理するなど、安定した状態で使用してください。



- 軽い鍋は調理物を含めて 300g 以上で調理する
軽い鍋や取っ手が重い片手鍋は、温度センサーによって押し上げられて倒れ、やけどのおそれがあります。
調理中にふたを取ったり、水分の蒸発などで軽くなっても鍋が傾くことがありますので、取っ手を持って安定した状態で使用してください。



- 陶器製鍋を使用する場合は、長時間の使用は避け、中火以下の火力で使用する
異常過熱による機器損傷の原因になります。



■調理油の廃油凝固剤使用時に油を加熱するときは、絶対に機器から離れない
 廃油凝固剤を入れ過ぎたり、加熱し過ぎると、発火するおそれがあります。廃油凝固剤の分量を守り、調理油の温度が上がり過ぎないように注意し、溶けたらすぐに消火してください。

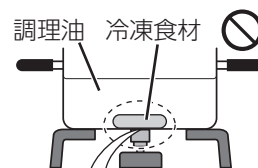
揚げものの調理をするときは



■高温炒めモードで揚げものの調理をしない
 調理油の温度が高くなり、発火するおそれがあります。

■冷凍食材を鍋の底面中央に密着させた状態で揚げものをしない

鍋の底面中央(温度センサーの接触位置)に冷凍食材が密着した状態で揚げものの調理をすると、温度センサーが鍋底の温度を正しく検知しないため、発火するおそれがあります。



冷凍食材を鍋の底面中央(温度センサーの接触位置)に密着させない

■複数回使った調理油で揚げものをしない

発火が起こりやすくなる場合があります。何回も使用して茶褐色に変色した調理油、にごった調理油、揚げカスなどが沈んだまま残っている調理油は使用しないでください。

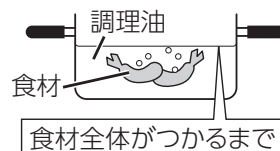
■揚げ過ぎない

長時間揚げ過ぎると油が飛び散り、発火や、やけどのおそれがあります。豆腐などの水分の多いものや、衣つきのコロッケなどの破裂しやすいものなどは、特に注意してください。



■揚げものは食材全体がつかるまで調理油(必ず 200ml 以上)を入れて行う

調理油の量が少なかったり、減ってきたりすると、発火するおそれがあります。特にフライパンなどの底が広い鍋で揚げものをする際は、食材全体が調理油につかっていないと、発火するおそれがあります。



■身体や衣服が炎に近づかないように注意する

衣服に炎が移ってやけどのおそれがあります。また、温度センサーがはたらいて炎が自動的に大きくなったり、風で炎があおられて鍋底からあふれ、衣服に移ることがありますので、注意してください。



■温度センサーに強いショックや力を加えたり、傷をつけない

変形や傾きにより温度センサーが正しくはたらかなくなり、調理油が発火するおそれがあります。



■やかんや鍋などの大きさに合わせて火力を調節する

火力が強いと取っ手が焼損したり、手を触れるとやけどのおそれがあります。





安全上のご注意 (グリル使用編)

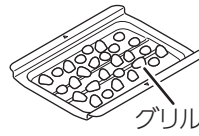
警告

警告

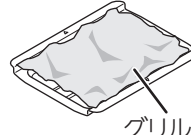


■ グリル皿にグリル石や グリルシート、アルミはく などを使用しない

異常燃焼による一酸化炭素中毒
や、機器損傷の原因になります。



グリル石



グリルシート

■ 脂が多く出る調理時は、 グリル皿、グリル焼網に アルミはくを敷かない

アルミはくの上に脂がたまり、過熱
され、発火するおそれがあります。



アルミはく

■ グリルとびらに魚などを はさみこまない

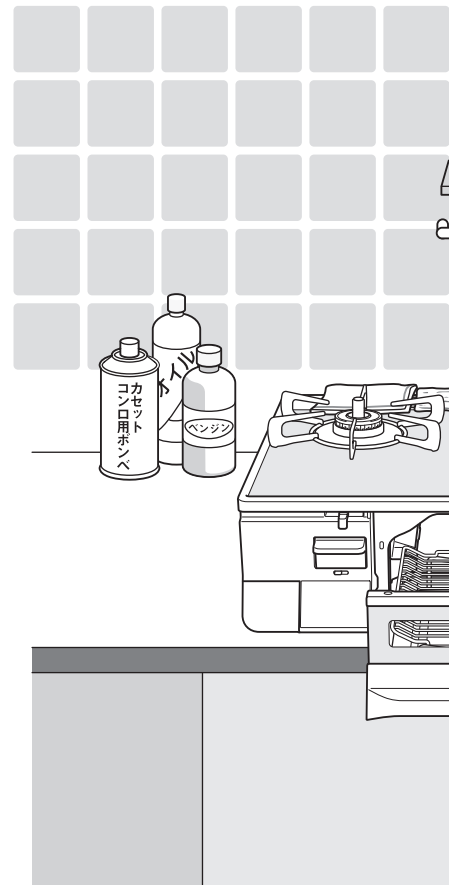
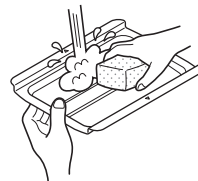
魚などが燃えたり、トッププレート前部を焦がしたり、
機器の上部が過熱され、やけどのおそれがあります。



■ グリル庫内に食品くずやふきん などが無いことを確認する

■ グリル皿や下火カバーなどに たまった脂、グリル焼網に ついた皮や食材は、ご使用の つど取り除く

食品くずやふきん・脂が燃えて、発火
や火災・やけどのおそれがあります。

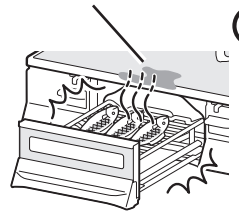


接触禁止

■ 魚などの調理物を取り出すときなどは、 手や腕をグリルとびらやガラスに触れない

やけどのおそれがあります。
グリルとびらはいっぱいまで水平に引き出してください。

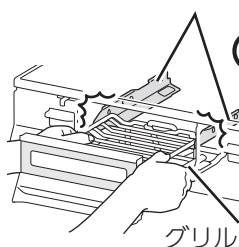
トッププレート前部



■ グリルとびらを開けたまま使用しない

グリルとびらを開けたまま使用したり、ひんぱんに開けたり閉めたり
すると、トッププレート前部やグリルとびらの上部を焦がしたり、
機器の上部が過熱され、変形や変色、やけどのおそれがあります。

下火カバー



グリル皿

■ 魚などの調理物を焼き過ぎない

魚などの調理物に火がつき火災の原因になります。
グリル庫内で魚などが燃えたり、たまった脂に引火した場合は、

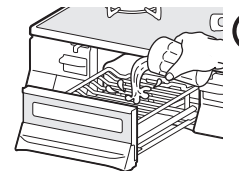
- ① 操作ボタンを押してグリルの火を消す。
- ② 調理物の炎が消え、グリル庫内が冷めるまでグリルとびらを開けない。
- ③ 消火後、点検を依頼する。

■ 下火カバーの上にグリル皿・グリル焼網を置いて使用しない

魚などの調理物から出た脂が過熱され、発火するおそれがあります。

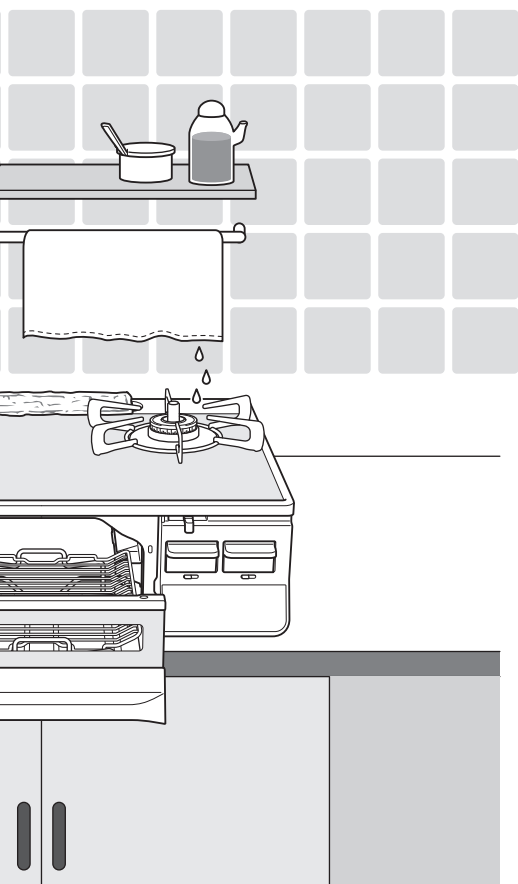
■ グリル皿に水を入れない

この機器はグリル皿に水を入れる必要がないタイプです。
水が高温になり、こぼすとやけどのおそれがあります。



注意

注意



近くに置いてはいけないもの



■ 爆発のおそれがあるもの

圧力が上がり、爆発のおそれがあります。

- スプレー缶
- カセットコンロ用ボンベなど

■ 引火しやすいもの

火災の原因になります。

- スプレー・ガソリン・ベンジンなど

■ 燃えやすいもの

火災の原因になります。

- 機器の上方に調味料ラックなど
- ペットボトル・プラスチック類
- ふきんやタオル・調理油など



■ グリル排気口にふきんやものをのせたり、グリル排気口をアルミはくなどでふさがない

■ グリル排気口のまわりにもものを置かない

異常燃焼による一酸化炭素中毒や火災、機器焼損の原因になります。



■ とり肉などの脂の多い食材を焼くときは注意する

- 焼き具合を見ながら、火力を調節してください。
- 脂に引火して、排気口から炎が出る場合があります。やけどや火災などの原因になります。

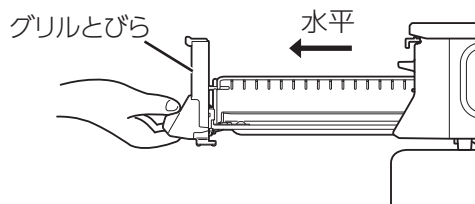
■ 異なる食材 (焼き上げの早い食材、遅い食材) を同時に焼くときは注意する

焦げたり、発火するおそれがあります。

■ グリルとびらはゆっくり水平に出し入れし、ていねいに持ち運ぶ

グリルとびらを持ち上げたまま引き出すと、途中で止まらず落下し、やけどや損傷のおそれがあります。P. 41 ページ

グリル皿にたまった高温の脂をこぼすと、やけどのおそれがあります。



■ グリル焼網・グリル皿は冷めてから取り出す

使用中、使用直後は高温になり、やけどのおそれがあります。

また、グリル皿受けも高温のため触れると、やけどのおそれがあります。

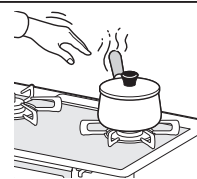


安全上のご注意 (グリル使用編・お手入れ編)

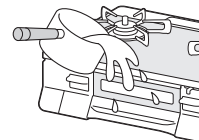
注
意



- グリル排気口に手や顔などを近づけない
- グリル排気口に鍋の取っ手を向けない
 - 高温の排気が出て、やけどのおそれがあります。
 - 鍋の取っ手が過熱され、取っ手を焼損する原因になります。



- 使用中、使用直後はグリルとびらに水や洗剤をかけない
- グリルとびらガラスに衝撃を加えたり、傷をつけたりしない
 - ガラスが割れてやけどやけがのおそれがあります。



機器の点検・お手入れ・まわりのお掃除の際は



- 機器を水につけたり、機器に水をかけたりしない
 - 不完全燃焼、故障の原因になります。



- 機器が冷めていることを確認する
 - 調理後は、高温のため触れると、やけどのおそれがあります。
- ガス栓を閉める (つまみのないガスコンセント接続の場合は、ガスコンセントからコンセント継手はずす)
 - 誤って点火した場合、やけどのおそれがあります。

- 操作ボタンをロックする ☞ 28 ページ
 - 不用意な点火を防ぎます。

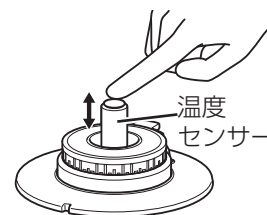
- 必ず手袋をする
 - 手袋をしないとけがのおそれがあります。

- バーナーキャップに煮こぼれがかかったときは、必ずお手入れする



- バーナーキャップを水洗いしたときは、水気を十分ふき取ってから取り付ける
 - 炎口がぬれたまま使用すると、点火しなかったり、異常燃焼の原因になります。

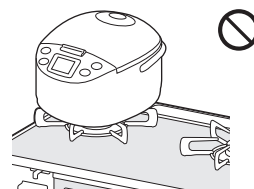
- 温度センサーのお手入れは、汚れたらそのつど行き、上下にスムーズに動くことを確認する
 - 動きが悪いと鍋などが傾き、お湯などがこぼれ、やけどのおそれがあります。
 - スムーズに動かない場合は、必ず点検・修理を依頼してください。



お願い

機器のご使用は

- 使用中もときどき正常に燃焼していることを確認してください。
- コンロの火力を弱火にしたときやグリルは、炎が見えにくいので、消し忘れに注意してください。
- ガス栓を操作して火を消さないでください。
やけどや思わぬ事故の原因になります。
- 使うバーナーの操作ボタンを間違えないように注意してください。
- トッププレートの上や近くで、IH ジャー炊飯器、卓上型 IH クッキングヒーターなど電磁誘導加熱の調理機器を使わないでください。磁力線により機器が故障する原因になります。

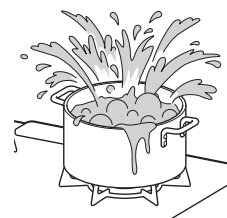


コンロのご使用は

- 調理中に鍋をのせかえるときは、いったん火を消してください。
- 強火で長時間使用すると土鍋やホーローなど、鍋の種類によっては、ごとくがくっつくことがあります。長時間使用した後に鍋を動かすときは、鍋とごとくがくっついていないことを確認してください。ごとくがくっついた場合は、すみやかに元の位置に戻し、機器が冷めてから鍋をゆするなどしてごとくをはずしてください。くっついたまま動かすと、不意にごとくが落下することがあり、やけどやけが、機器損傷のおそれがあります。
- 煮こぼれに注意し、火力を調節してください。
煮こぼれすると機器内部が汚れます。また、トッププレート・ごとく・バーナーなどに煮こぼれが焼きついたりして、機器を傷めるおそれがあります。
- 熱くなった鍋などをトッププレートのラベルの上に直接置かないでください。
ラベルが熱で変色したり、損傷したりすることがあります。

突沸現象について

- カレー、ミートソースなどのとろみのある料理やみそ汁などを煮たり、温めたりするときは、突沸に注意してください。



突沸現象とは？

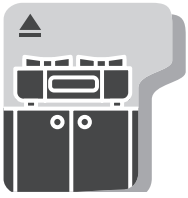
突然に沸とうする現象です。水、牛乳、豆乳、酒、みそ汁、コーヒーなどの液体を温めるときにささいなきっかけ（容器をゆする、塩、砂糖などを入れる）で生じます。この現象が調理中に起きると、鍋がはねあがったり、高温の液体が飛び散るため、やけどやけが、機器損傷のおそれがあります。

予防方法

- カレー、ミートソースなどのとろみのある料理やみそ汁などの汁物の温めは、弱火でかき混ぜながら加熱してください。（強火で急に加熱しない）
- 熱い汁物に、塩、砂糖などの調味料を入れる場合は、少し冷ましてから行ってください。
- 鍋の大きさにあった火力で加熱してください。

コンロ下 (コンロ台) のお手入れの際は

- 機器が冷めていることを確認し、けがをしないように手袋をして行ってください。

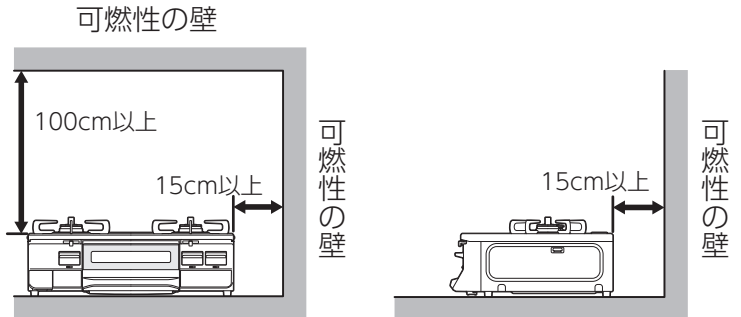


機器の設置

●機器の設置や移動の際は、必ず手袋をし、機器は本体下の端部を持ってください。

1 設置場所を確認する (周囲の防火措置)

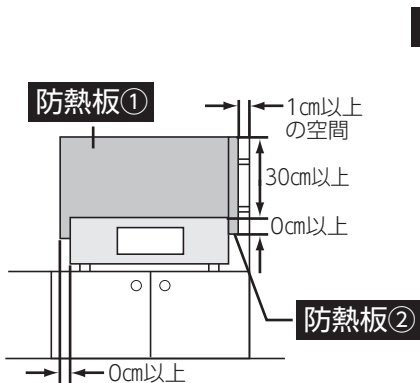
図のように可燃性の壁 (ステンレス
可燃性の壁やタイルを貼った可燃性
の壁も含む) から離して、設置して
ください。



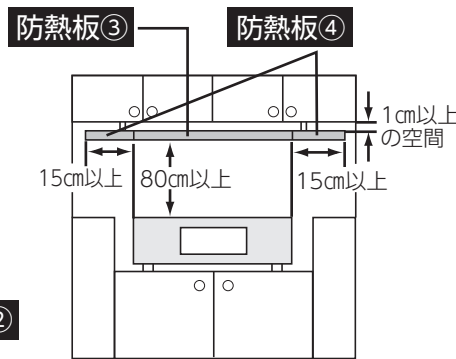
可燃性の壁から上記の距離がたもてない場合

壁面に別売の防熱板を取り付けて設置してください。

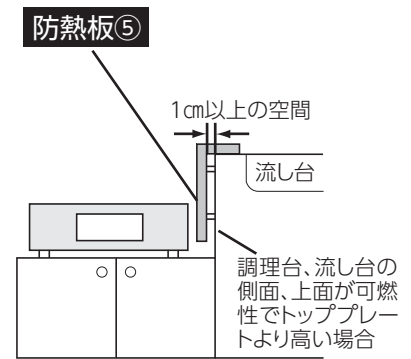
側面・後面



上面



流し台・調理台などの側面

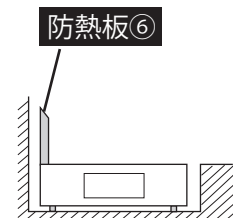


防熱板 (別売品) の種類

	型番	高さ (mm)	幅 (mm)	奥行 (mm)
①	RB-60B	550	600	—
②	RB-55S	550	—	550
③	RB-60T	—	600	550
④	RB-15T	—	150	550
⑤	RB-50S	150	40	500
⑥	RB-T40SG	403	420	—

側面専用

※ この防熱板は機器本体に取り付けるため、トッププレートの端から側壁まで8mm以上必要です。



◆お願い

- 用途に適した防熱板を正しく取り付けてください。
- 取り付けかたは、別売の防熱板に同梱されている説明書をご覧ください。
- 防熱板は、お買い上げの販売店、またはもよりの当社事業所にお問い合わせください。
なお、当社の部品販売サイト R.STYLE でもお買い求めいただけます。P.73 ページ

2 包装材やテープ類を取り除く

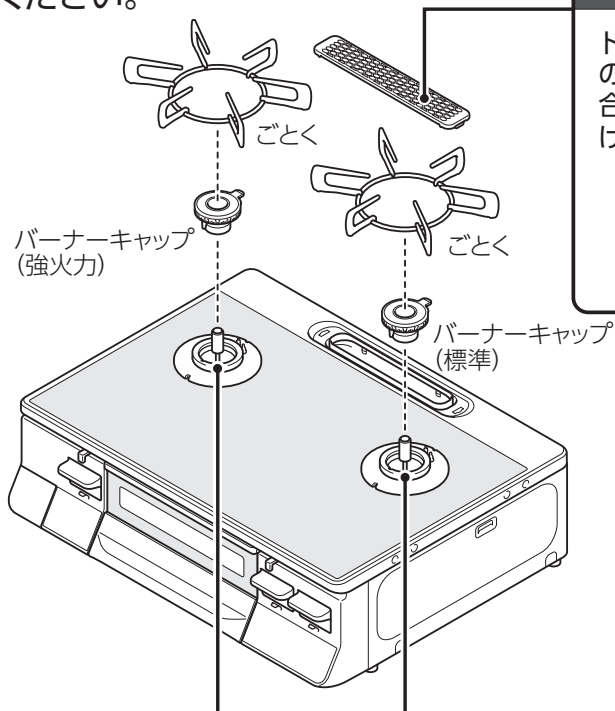
- 操作部の表面に透明の保護シートが貼られている場合は、ご使用前にはがしてください。
- グリルを取り出し、中の包装材やテープ類をすべて取り除いてください。

安全にお使いいただくために、正しく設置しましょう

3 部品を取り付ける

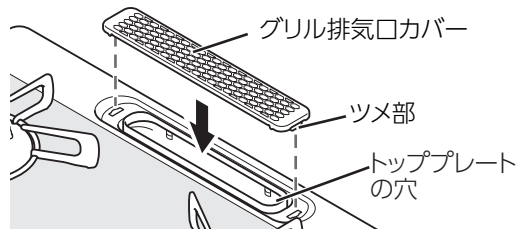
※図は左コンロが強火力バーナーの機器で説明しています。

各部品を正しく取り付けてください。

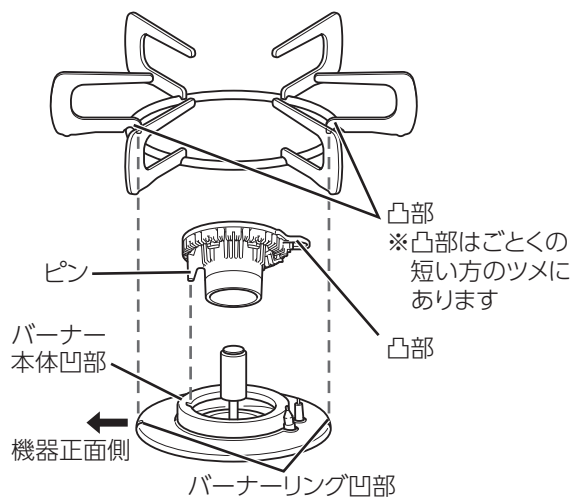


グリル排気口カバー

トッププレートの穴にツメ部を合わせて取り付けてください。

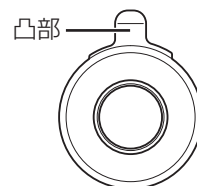


強火力バーナー・標準バーナー



バーナーキャップ

バーナーキャップの凸部を後にして、バーナー本体前側の凹部にバーナーキャップのピンを入れて、正しく取り付けてください。



強火力バーナー用
標準バーナー用

ごとく

バーナーリング前後の凹部2カ所にごとく内側の凸部を入れて、正しく取り付けてください。

お願い

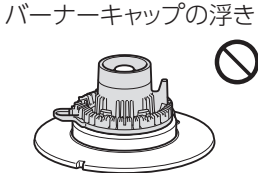
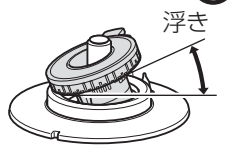
- バーナーキャップ、ごとくは消耗部品です。バーナーキャップは厚みが薄くなったり、変形して炎がふぞろいになった場合は交換が必要です。お買い上げの販売店にお問い合わせください。なお、当社の部品販売サイト R.STYLE でもお買い求めいただけます。

73 ページ

注意

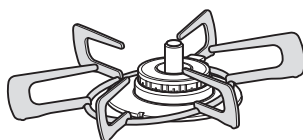
バーナーキャップは誤った取り付けで使用しない

- バーナーキャップを正しく取り付けないと、点火しない場合があります。
- 炎のふぞろいや逆火で不完全燃焼、一酸化炭素中毒のおそれやバーナーキャップが変形する場合があります。
- 機器の中に炎がもぐりこんで焼損する原因になります。

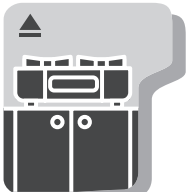


ごとくは誤った取り付けで使用しない

誤った取り付けをするとなべが不安定になり、傾いたり、倒れたりします。



誤った取り付けの例



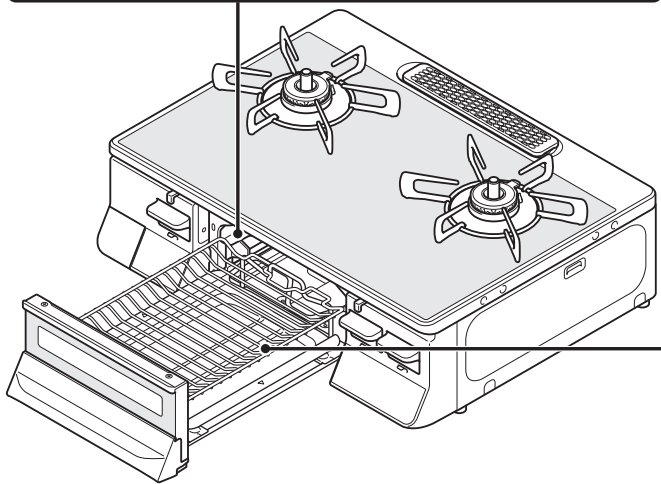
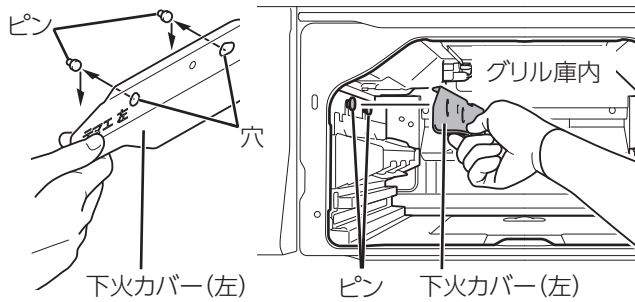
機器の設置

下火カバー (取りはずしてお手入れできます)

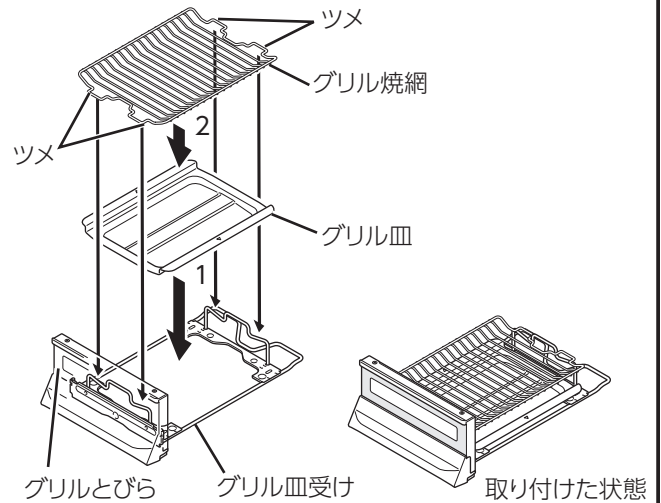
「デマエ左」または「デマエ右」刻印を手前にして、グリル庫内側面にあるピンに取り付けてください。下火カバーの穴 (2カ所) を通し、ピンが穴にかかるように、しっかり固定してください。

※図は下火カバー (左) で示します。

下火カバー (右) も同様に右側へ取り付けてください。



グリル皿・グリル焼網 グリル皿受け



1. グリル皿受けにグリル皿を取り付けてください。
2. グリル皿受けにグリル焼網を取り付けてください。

◆お願い

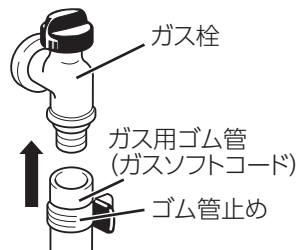
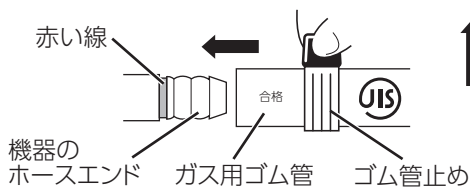
- 正しく取り付けないと、グリルとびらが閉まりにくくなります。無理に閉めると破損するおそれがありますので、正しく取り付け直してください。

4 機器を接続する

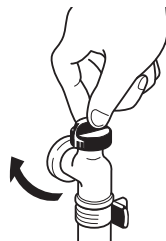
ガス栓に合わせて正しく接続してください。

ガス用ゴム管で接続する場合

- 1 ホースエンドの赤い線までしっかりと差し込み、ゴム管止めで固定する。



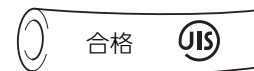
- 2 ガス栓を開け、接続部からガスの臭いがしないことを確認したら、ガス栓を閉める。



最後まで
確実に閉める

■用意するもの

- ガス用ゴム管 (ガスソフトコード) 新品 (内径 9.5 mmφ・検査合格マークまたは JIS マーク入り) (市販品)



- ゴム管止め (2 個) (市販品)

安全にお使いいただくために、正しく設置しましょう (つづき)

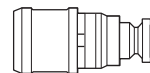
ガスコードで接続する場合

機器に器具用スリムプラグを取り付け、ガスコードで接続する。

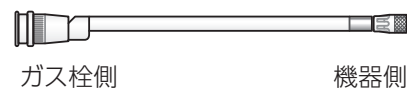


■用意するもの

- 器具用スリムプラグ (市販品)



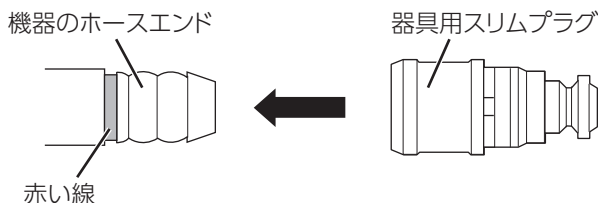
- ガスコード (市販品)



◇お願い

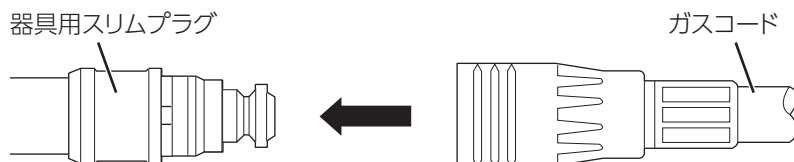
- ガステーブル用のガス栓であることを確認してください。
- ガス栓側がコンセント接続口になっていないと接続できません。ガス栓が機器と同じホースエンド接続口の場合は、市販のホースガス栓用プラグが必要です。

1 器具用スリムプラグを機器のホースエンドに取り付ける。



※ 器具用スリムプラグの梱包台紙の裏面に記載してある取扱説明書に従って、正しく取り付けてください。

2 ガスコードを機器に接続する。 ガスコードを器具用スリムプラグに「カチッ」と音がするまで差し込む。



3 ガスコードをガス栓に接続する。 コンセント継手をガス栓に「カチッ」と音がするまで差し込む。



※ コンセント継手を差し込むと、ガス栓が開きます。

■ガス栓を閉めるときは

コンセント継手のスリーブ (白色) を手前に引きます。



※ コンセント継手がはずれると、ガス栓が閉まります。

⚠ 警告



■ ガス用ゴム管 (ガスソフトコード)、ガスコードは高温部に触れたり、折れたり、ねじれた状態で使用しない
できるだけ短くして使用してください。



■ 接続するときは、接続部に汚れやゴミがないことを確認する
ガス漏れの原因になります。

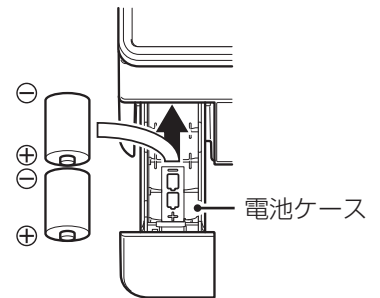
乾電池を入れる

付属の単1形アルカリ乾電池（1.5V）2個を電池ケースに入れます。

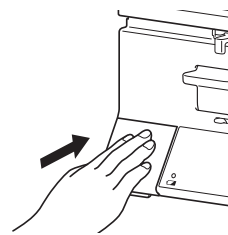
- 1** 電池ケースの下側にあるツメをつまんで手前に引き出す。
古い電池が入っている場合は取りはずす。
※電池ケースは、乾電池約1本分引き出せます。



- 2** 電池ケース底面に表示してある⊕ ⊖を確認して、奥から1本ずつ正しく入れる。



- 3** 電池ケースを奥までしっかり押し込む。



乾電池交換の目安は1年です（単1形アルカリ乾電池ご使用时）

- 乾電池の交換時期が近づくと、電池交換サインが点滅します。コンロやグリルが使用できなくなります。新しい単1形アルカリ乾電池（1.5V）2個と交換してください。
- 電池交換サインが点灯したら、機器が使用できなくなります。新しい単1形アルカリ乾電池（1.5V）2個と交換してください。

◆お願い

- 電池ケースは取りはずせません。無理に引っ張ったり、押さえたりしないでください。
- 電池ケースに水などの異物が入った場合は、接触不良の原因となります。ふき取ってきれいにしてください。
- 乾電池に記載してある注意事項をよく読み、正しく使用してください。
- 交換時は、機器が冷めていることを確認し、必ず新しい単1形アルカリ乾電池（1.5V）2個を同時に入れてください。新旧・異種の乾電池を使用すると、寿命が短くなったり、乾電池の発熱・液漏れなどにより、やけどやけがの原因になります。
- 乾電池は充電・分解・加熱・火の中へ投入しないでください。
- 単1形アルカリ乾電池（1.5V）でも使用状況・使用期間・乾電池製造メーカー・種類が異なると交換時期が1年以内と短くなります。また、単1形マンガン乾電池（1.5V）を使用した場合は、交換時期が極端に短くなります。
- 未使用の乾電池でも「使用推奨期限（月、年）」を過ぎている場合は、自然放電により電池容量が減っているため、短時間で電池交換サインが点滅・点灯する場合があります。また、付属の単1形アルカリ乾電池（1.5V）は、工場出荷時期により寿命が短くなっている場合があります。
- 単2、単3形乾電池を単1形サイズにする電池スペーサーや充電式単1形乾電池は、電池ケースの⊖端子が接触せず、使用できない場合があります。また、使用できた場合でも交換時期が極端に短くなります。

知っておいていただきたいこと

温度センサーについて

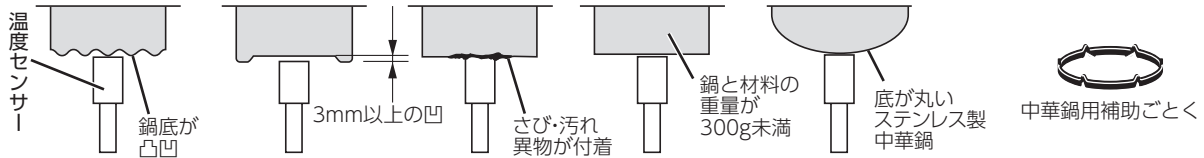
- 温度センサーを正しくはたらかせるために、必ずお読みください。

警告



■ 温度センサーの上面と鍋底が密着していないときは、使用しない

- 温度センサーが鍋底の温度を正しく検知できずに、発火や途中消火、機器焼損の原因になります。
- 中華鍋用補助ごとくを使用すると、温度センサーが鍋底に密着しない原因になります。



■ 耐熱ガラス容器、土鍋など熱の伝わりにくいもの、底が浅く広い鍋での油調理はしない

油の温度が上がりやすく、発火するおそれがあります。



お使用できる鍋

○：適しています ×：適していません（温度を正しく検知できません。）

鍋の種類		●油調理 (油の量 200ml 以上) ●炒めもの調理	●その他の調理	
	材質：アルミ、銅、鉄、ホーロー	○	○	
	材質：ステンレス	厚手：2.5mm 以上	○	○
		薄手：2.5mm 未満	×	○
	材質：アルミ、銅、鉄	○	○	
	材質：ステンレス (底が平らなもの)	厚手：2.5mm 以上	○	○
		薄手：2.5mm 未満	×	○
		○	○	
		×	○ (火が消える場合があります)	

※「温度設定モード」、「湯わかしモード」、「炊飯モード」で調理する場合は、各モードに適した鍋を使用してください。

◇お願い

中華鍋を使うときは

- 必ず取っ手を持って調理してください。
- 鍋底と温度センサーが密着していることを確かめてから、使用してください。
- 中華鍋の種類によっては、鍋が安定せず、温度センサーが正しくはたらきません。



安全機能

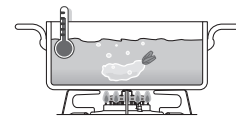
天ぷら油の過熱を未然に防止

天ぷら油過熱防止機能

調理油が過熱されると、自動で火力を調節し発火を防ぎます。
この状態が約 30 分続くか、または弱火の状態でも温度の上昇が
続くと、自動で火を消します。

強火力バーナー

標準バーナー



火力調節
します

炎が消えるとガスを自動でストップ

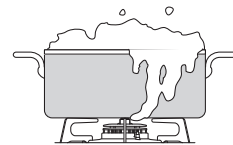
立消え安全装置

煮こぼれや風などで火が消えると、自動でガスを止めます。

強火力バーナー

標準バーナー

グリル



ガスを
止めます

万一消し忘れても一定時間で自動消火

コンロ消し忘れ消火機能

コンロバーナーは点火後、約 2 時間で自動で火を消します。
コンロ消し忘れ消火機能の時間は、変更することができます。 25 ページ
※コンロタイマー設定中は、消し忘れ消火機能は、はたらきません。

強火力バーナー

標準バーナー

火を
消します

グリル消し忘れ消火機能

点火するとタイマーが作動します。
最長 15 分で消火します。 45 ページ

グリル

火を
消します

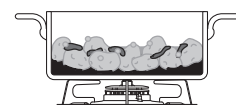
煮ものなどで焦げついた場合、鍋を傷める前に自動消火

焦げつき消火機能

煮もの調理などで鍋底が焦げつくと、自動で火を消しますが、
鍋の材質、調理物の種類、火力によって焦げの程度は異なります。
※鍋底にこんぶや竹皮などを敷いた調理では、焦げつき消火機能が
正常にはたらかないことがあります。

強火力バーナー

標準バーナー



火を
消します

誤ってボタンが押されるのを防止

点火ロック

幼いお子様のいたずらや不注意からの点火を防ぎます。 28 ページ

強火力バーナー

標準バーナー

グリル

点火時の炎あふれを防止

中火点火機能

点火時の炎あふれを抑えるために、中火で点火します。 28 ページ

強火力バーナー

標準バーナー

グリル庫内が過熱すると自動消火

グリル過熱防止センサー

魚などの調理物を入れずに空焼きした場合や、グリル庫内の温度が異常に高くなった場合に自動で火を消します。

グリル

火を消します

万一操作ボタンを戻し忘れてもブザーでお知らせ

コンロ・グリル操作ボタン戻し忘れお知らせ機能

強火力バーナー

標準バーナー

グリル

タイマーや便利機能を使って、自動で火が消えたり、安全機能により火が消えたときに、操作ボタンを戻し忘れると、1分ごとにブザーが「ピピッ」と5回鳴ってお知らせします。

乾電池が消耗するので、すぐに操作ボタンを戻してください。ただし、他のバーナーを使用中は、ブザーは鳴りません。

安全機能

鍋底が高温になると自動で弱火になり、異常過熱を防止

高温自動温度調節機能

強火力バーナー

標準バーナー

炒めもの調理・いりもの調理など比較的温度の高い調理や、鍋の空焼きをしたときに強火・弱火と自動で火力を調節し、鍋の異常過熱を防止します。

この状態が約30分続いた場合、または弱火の状態でもセンサー温度がさらに上昇した場合は、自動で火を消します。最初に弱火になったとき、ブザーが「ピピッ」と1回鳴ってお知らせします。調理に支障があるときは、高温炒めモード（強火力バーナー・標準バーナー）をお使いください。☎ 33ページ

火力調節
します



各種設定の変更

以下の機能の設定を変更することができます

表示部	機能	内容	設定項目
※ 01	消し忘れ消火時間	コンロ消し忘れ消火機能の時間を変更することができます。	30 ~ 90 (分) (10 分刻み) --: 2 時間 (初期設定)
02	湯わかしお知らせ時間	沸とうのお知らせ時間が早く感じたり遅く感じたりする場合、1 ~ 5 の 5 段階にお知らせのタイミングを設定できます。	1: 早め 2: やや早め 3: 標準 (初期設定) 4: やや遅め 5: 遅め
03	ごはん炊き上げ調整	ごはんモードでの少量炊飯で、ごはんへの着色 (焦げ) が気になる場合や炊き不足を感じる場合、1 ~ 3 段階に炊き加減を設定できます。	1: 弱め 2: 標準 (初期設定) 3: 強め
04	ブザー機能	安全機能や便利機能がはたらき、弱火から火力が自動で強くなるときに、ブザーで「ピピピッ」と鳴ってお知らせする機能です。ブザー音でのお知らせをするかしないかの設定ができます。	on : ブザー音あり (初期設定) of : ブザー音なし
05	オールリセット	カスタマイズしたすべての設定を初期設定に戻します。	[00] が表示されるまで、グリルタイマーセットスイッチ[+]を 3 秒間押し続ける。
06	最新エラー履歴	最新のエラーを確認できます。	グリルタイマー表示部に検出箇所とエラー数字を交互に点滅表示 -1: 標準バーナー -3: 強火力バーナー -5: グリル --: エラーコードなし

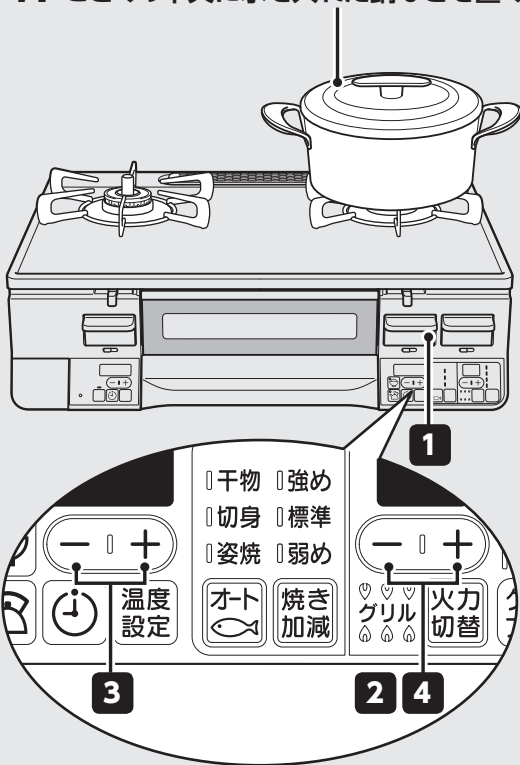
※左 / 右コンロ同時に設定が変更されます。コンロごとには設定できません。

(カスタマイズ機能)

自分好みにカスタマイズし、便利につかいます。



1. ごとくの中央に水を入れた鍋などを置く



! 点火ロックが解除されているか、確認する。
「不用意な点火を防ぐには(点火ロック)」[P.28](#)ページ
をご覧ください。

※ 図は左コンロが強火力バーナーの機器で説明しています。

設定のしかた

① 標準バーナーを点火する

標準バーナーの操作ボタンを押す。



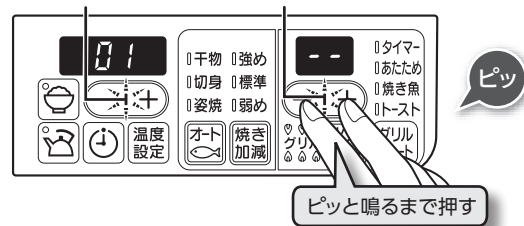
② 点火後10秒以内に、グリルタイマーセットスイッチ[+]と[-]を同時に押す

ブザーが鳴るまで3秒以上押す。

標準バーナーの表示部に「01」、グリルタイマー表示部に「-」が表示されます。標準バーナーの火が消えます。

ランプが7秒間点滅した後に点灯に切り替わっても、設定できます。

7秒点滅後点灯 (赤) 7秒点滅後点灯 (赤)



③ 設定変更する機能を選ぶ

標準バーナーのコンロセットスイッチ[+/-]を押す。

[+] スイッチ...02、03、04...と表示部の数が増えます。

[-] スイッチ...06、05、04...と表示部の数が減ります。



点灯 (赤)

④ 設定項目を変更する

グリルタイマーセットスイッチ[+/-]を押す。

各設定項目は左のページの表を参照してください。



点灯 (赤)

○各種設定の変更を完了するとき
標準バーナーの操作ボタンを押して、消火の状態にする。

各種設定の変更 (カスタマイズ機能)



基本の操作 (コンロの使いかた)



コンロの基本的な操作方法をご説明します。

お使いになる前に…

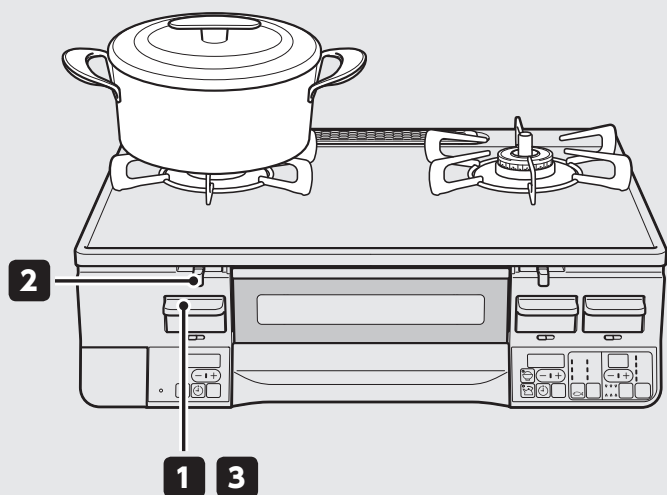
1. ガス栓を開ける

ガス栓を左に回し、全開にする。



2. 鍋などを置く

ごとの中央に鍋などを置きます。



! 点火ロックが解除されているか、確認する。
「不用意な点火を防ぐには (点火ロック)」[P.28](#) ページ
をご覧ください。

※ 図は左コンロが強火力バーナーの機器で説明しています。

ワンポイント

炒めもの、いりもの、あぶりものをするときは…
高温炒めモードで調理してください。[P.33](#) ページ

揚げものをするときは…
温度設定モードで調理してください。[P.29](#) ページ

基本の操作

① 点火する

操作ボタンを押す。

② 火力を調節する

火力調節つまみをゆっくりとスライドさせる。

③ 火を消す

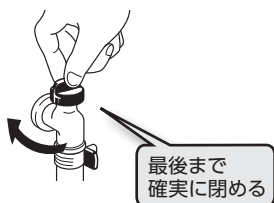
操作ボタンを押す。

◆お願いと●おしらせ

お使いになった後は…

1. ガス栓を閉める

ガス栓を右に回し、閉める。

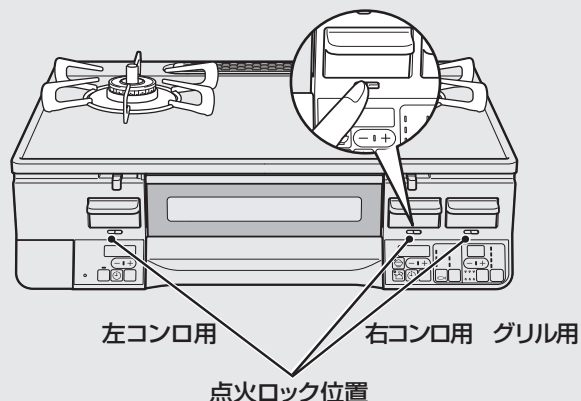


⚠️ 不用意な点火を防ぐには（点火ロック）

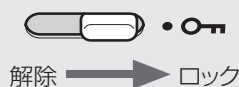
幼いお子様のいたずらや誤操作を防ぐため、操作ボタンをロックすることができます。

点火ロックつまみを左右に動かすことにより、解除 / ロックができます。

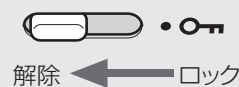
※ 点火の状態では、ロックすることはできません。必ず操作ボタンが消火の状態になっていることを確認してください。



ロックするとき



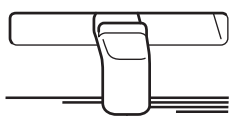
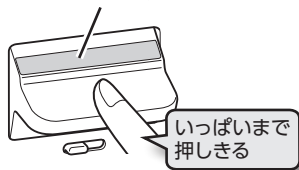
ロックを解除するとき



◆調理後は、高温のため機器に触れると、やけどのおそれがあります。必ず機器が冷めていることを確認してください。

- 点火のとき、火力調節つまみは中央の位置に移動します。（中火点火機能）☞ 23 ページ

オレンジに変わる



弱火 ← → 強火
左右にゆっくりとスライドさせる

オレンジが消える



◆火力は鍋などの径に応じて、鍋底から炎があふれない程度に調節してください。

- 火力調節つまみを速く操作すると、火が消えたり、炎が一瞬大きくなる場合があります。

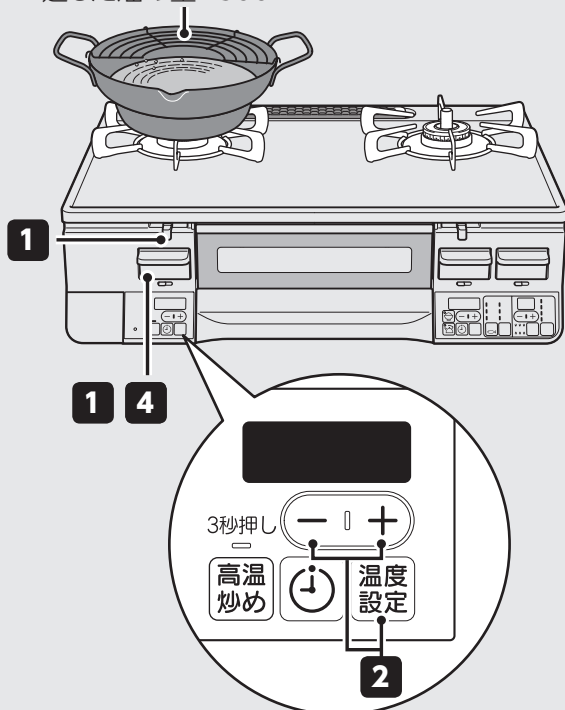
◆必ず火が消えたことを確認してください。

揚げものをする



火力を自動で強火・弱火に調節し、設定した温度をキープします。

1. ごとくの中央に鍋などを置く
適した油の量：500ml～1L



※ 図は左コンロが強火力バーナーの機器で説明しています。

ワンポイント

	適した鍋	適した油の量
揚げもの	底の平らな鍋、中華鍋、フライパン 材質：アルミ、銅、鉄、ホーロー、厚手(2.5mm以上)のステンレス	500ml～1L
焼きもの※	フライパン 材質：アルミ、銅	—

※温度設定モードを使って焼きもの調理をする場合は、アルミ、銅製のフライパンをお使いください。鉄、ホーロー、ステンレス製のフライパンを使うと、途中消火する場合があります。

揚げもの調理でアルミ、銅製の鍋を使うときは、ブザーが鳴って約1～2分後に食材を入れてください。ブザーが鳴っても油の温度が設定温度より低いからです。

1 点火し、火力を調節する

使用するバーナーの操作ボタンを押す。
火力調節つまみをゆっくりとスライドさせる。

2 温度を設定する

温度設定スイッチを押す。
最初は「180℃」が表示されます。

コンロセットスイッチ[+/-]を押し、温度を設定する。

130～220℃まで10℃刻みで設定できます。

設定温度になると、ブザーでお知らせ

3 調理をはじめる

4 火を消す

操作ボタンを押す。

オレンジが消える



(温度設定モード)

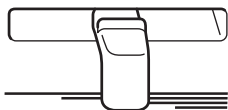
強火力バーナー

標準バーナー

オレンジに変わる



いっぱいまで押しきる



弱火 ← → 強火
左右にゆっくりとスライドさせる



7秒点滅後
点灯 (赤)

ピッ



点灯 (赤)

ピッ



ピピッ
ピピッ
ピピッ

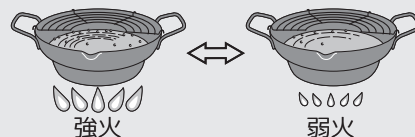
◆お願いと●おしらせ

◆火力は鍋などの径に応じて、鍋底から炎があふれない程度に調節してください。

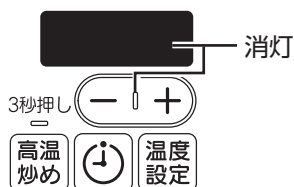
- ランプが7秒間点滅した後に点灯に切り替わっても、温度設定モードを設定・変更できます。
- 取り消すときは、もう一度温度設定スイッチを押します。
- コンロタイマーモードを使って、調理する時間を1～120分の間で設定できます。【P.31ページ】
- 最初は「5分」が表示されます。タイマーは設定温度になると、カウントダウンを始めます。
- 火加減が難しい揚げもの以外も調理できます。設定温度の目安

		←-----:アルミ・銅 <-----:鉄・ホーロー・ステンレス											
		温調範囲 (130~220°C)											
		130	140	150	160	170	180	190	200	210	220		
揚げもの	とりのから揚げ、とんかつ					←→							
	てんぷら、冷凍コロッケ					←→							
	手作りコロッケ									←→			
焼きもの	厚焼き卵、ハンバーグ、クレープ	←→											
	ホットケーキ			←→									
	お好み焼き						←→						
	ステーキ、ポークソテー								←→				

- ◆調理中は、機器から離れないでください。調理中のものが異常過熱し、火災の原因になります。
- ◆調理中に火が消えた場合は、設定温度が取り消されます。再度操作 ① から行ってください。
- 設定温度は、調理中でも変更できます。
- 調理中は、自動で強火・弱火を繰り返し、設定温度を保ちます。
- 弱火から火力が自動で強くなるときに、ブザーが「ピピッ」と鳴ってお知らせします。



◆必ず火が消えたことを確認してください。



消灯

揚げものをする (温度設定モード)

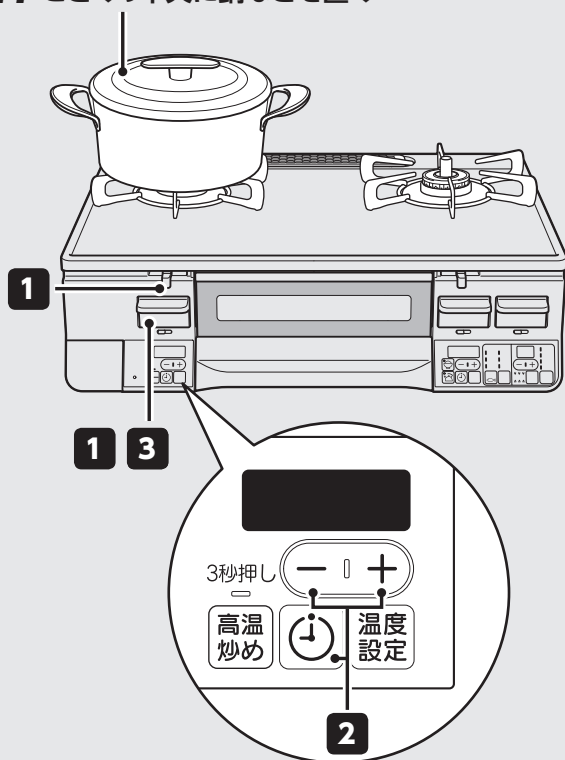


コンロタイマーを使う

設定時間になるとお知らせし、
自動で火を消します。
消し忘れ防止に便利です。



1. ごとくの中央に鍋などを置く



※ 図は左コンロが強火力バーナーの機器で説明しています。

ワンポイント

湯わかしモードと併用で麦茶の煮出し、ゆでもの調理にも活用できます。

活用法 36 ページ

① 点火し、火力を調節する

使用するバーナーの操作ボタンを押す。
火力調節つまみをゆっくりスライドさせる。

② 時間を設定する

コンロタイマースイッチを押す。
最初は「1分」が表示されます。

コンロセットスイッチ [+ / -] を押し、時間を設定する。

1 ~ 120 分まで 1 分刻みで設定できます。
押し続けると、30 分までは 5 分刻み、30 分以降は
10 分刻みで設定できます。

設定時間の 30 秒前になると、ブザーでお知らせ

設定時間になると、ブザーでお知らせ
自動で火が消えます。

③ 操作ボタンを押す

操作ボタンを押して、
消火の状態にする。

オレンジが消える



(コンロタイマーモード)

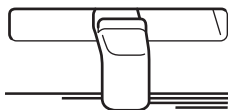
強火力バーナー

標準バーナー

オレンジに変わる



いっぱいまで押しきる



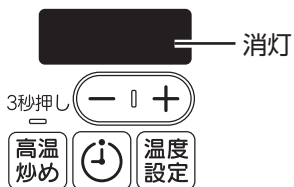
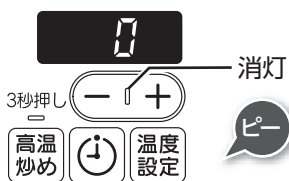
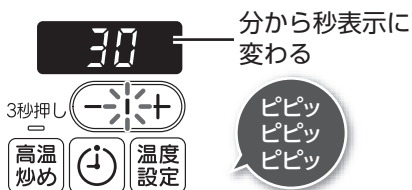
弱火 ← → 強火
左右にゆっくりとスライドさせる

◆お願いと●おしらせ

◆火力は鍋などの径に応じて、鍋底から炎があふれない程度に調節してください。



- ランプが 7 秒間点滅した後に点灯に切り替わっても、コンロタイマーモードを設定・変更できます。
- 設定時間は、調理中でも変更できます。
- 取り消すときは、もう一度コンロタイマースイッチを押します。
- コンロタイマー設定中は、消し忘れ消火機能は、はたきません。



- 操作ボタンを消火の状態に戻さないときは、コンロ表示部「0」は、約 10 秒後に消灯します。

コンロタイマーを使う(コンロタイマーモード)

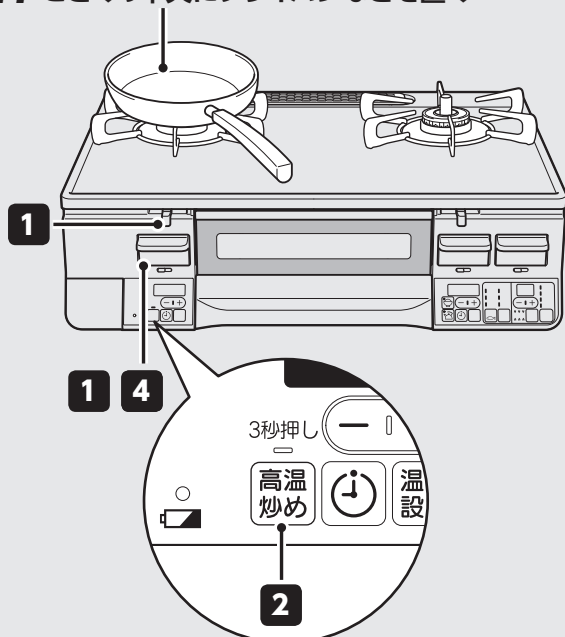
炒めもの・いりものをする



炒めもの、いりもの、あぶりものなどで急に火が小さくなったり、消えてしまう場合に使用します。

「天ぷら油過熱防止機能」
「焦げつき消火機能」を一時的に解除します。

1. ごとくの中央にフライパンなどを置く



※ 図は左コンロが強火力バーナーの機器で説明しています。

ワンポイント

こんなとき、高温炒めモード

- 急に火が小さくなったり、消えてしまうとき

警告



■ 高温炒めモードで揚げもの調理をしない

調理油の温度が高くなり、発火するおそれがあります。



■ 焼網は使用しない

トッププレートに落ちた油などが発火したり、機器の異常過熱のおそれがあります。



注意



■ あぶり調理をする場合は、温度センサーの真上は避ける

温度センサー上に焼き汁などが滴下して温度センサーが汚れると、鍋底の温度を正しく検知できずに発火や途中消火、機器焼損の原因になります。また、焼き汁の滴下量や位置により、温度センサー故障の原因になります。

1 点火し、火力を調節する

強火力バーナーの操作ボタンを押す。
火力調節つまみをゆっくりとスライドさせる。

2 高温炒めを設定する

高温炒めスイッチを3秒以上押す。
ランプが点滅から点灯に変わり、ブザーでお知らせします。

3 調理をはじめる

4 火を消す

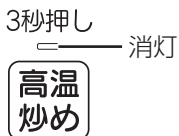
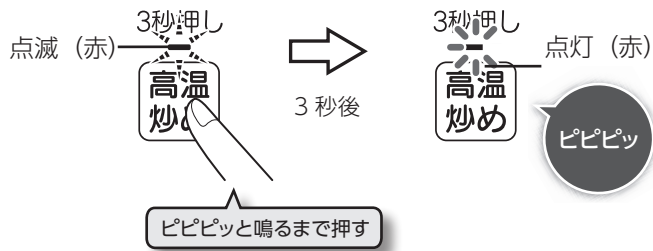
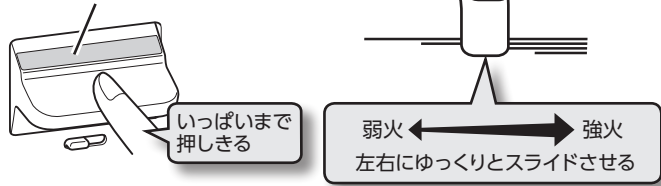
操作ボタンを押す。

オレンジが消える



(高温炒めモード) 強火力バーナー

オレンジに変わる



◆お願いと●おしらせ

◆火力は鍋などの径に応じて、鍋底から炎があふれない程度に調節してください。

- 取り消すときは、もう一度高温炒めスイッチを押します。
- 火が消えると、高温炒めモードは取り消されます。
- コンロタイマーモードを使って、調理する時間を 1～60 分の間で設定できます。【P. 31 ページ 最初は「1分」が表示されます。

◆加熱したフライパンなどに少量の調理油しか入れない場合は、油の温度が急激に上がり、発火のおそれがありますので注意してください。

- 弱火から火力が自動で強くなるときに、ブザーが「ピピピッ」と鳴ってお知らせします。

◆必ず火が消えたことを確認してください。

炒めもの・いりものをする (高温炒めモード)

ワンポイント

温度センサーのはたらき

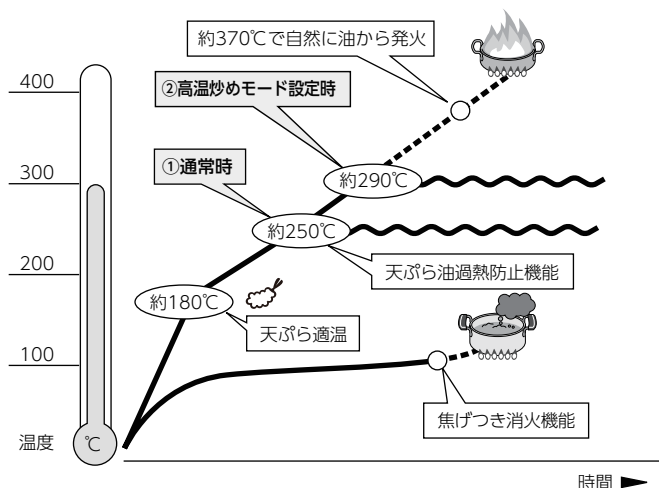
①通常時

温度センサーのはたらきにより、炒めものやいりものなど比較的温度的の高い調理や、鍋の空焼きをしたときに、強火・弱火を自動で調節したり、自動で火を消したりします。

②高温炒めモード設定時

高温炒めモードは温度センサーがまったくはたらかなくなる機能ではなく、①通常時よりも高い温度まで調理できる機能です。高温炒めモードを使用した場合でも、鍋の異常過熱を防ぐために、強火・弱火を自動で調節したり、自動で火を消したりします。高温炒めモードに設定してから最長 60 分 (最初に自動で弱火になってから約 30 分) で、自動で火を消します。

ただし、コンロタイマーの設定時間またはコンロ消し忘れ消火機能の設定時間になった場合は、自動で火を消します。高温炒めモード設定中は、焦げつき消火機能や天ぷら油過熱防止機能は、はたらかしません。

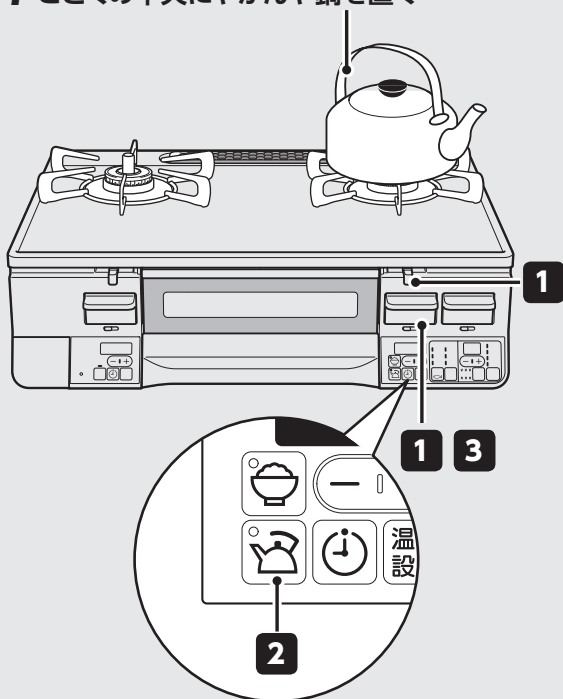


お湯をわかす

お湯がわいたらお知らせし、
自動で火を消します。



1. ごとくの中央にやかんや鍋を置く



※ 図は左コンロが強火力バーナーの機器で説明しています。

適した鍋	適した水の量
底の平らな鍋 無水鍋、多層鍋、 やかん 材質:アルミ、銅、鉄、 ホーロー、 ステンレス	500ml ~ 3L やかんや鍋の大きさに応じた 水の量 (最大容量の 6 ~ 7 割) にする。(ふきこぼれ防止)

土鍋、耐熱ガラス容器、圧力鍋を使うと、温度を正しく
検知できません。

◆お願い

温度センサーを正しくはたらかせるために、
次のことを守ってください。

点火して沸とうするまで

- ・ふたを開け閉めしない
- ・水をかき混ぜない
- ・やかんや鍋を動かさない
- ・水を追加しない
- ・具を入れない
- ・火力を変えない

① 点火し、火力を調節する

標準バーナーの操作ボタンを押す。
火力調節つまみをゆっくりとスライドさせる。

② 湯わかしを設定する

湯わかしスイッチを押す。

沸とうすると、ブザーでお知らせ
自動で火が消えます。

③ 操作ボタンを押す

操作ボタンを押して、
消火の状態にする。



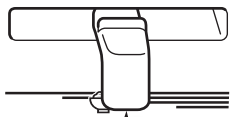
(湯わかしモード)

標準バーナー

オレンジに変わる



いっぱいまで押しきる



弱火 ← → 強火
左右にゆっくりとスライドさせる



点灯 (赤)

ピッ



点滅 (赤)

ピー



消灯

◆お願いと●おしらせ

◆火力はやかんや鍋などの径に応じて、鍋底から炎があふれない程度に調節してください。

- 取り消すときは、もう一度湯わかしスイッチを押します。
- コンロタイマーモードを使って、沸とう後の保温時間を1～120分の間で設定できます。【P.31 ページ】最初は「5分」が表示されます。

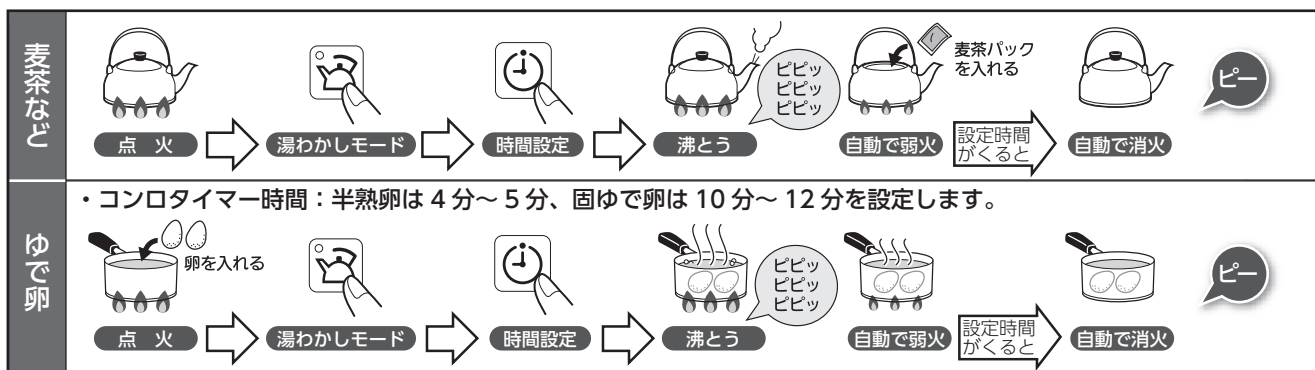
◆やかんや鍋の形状・材質や水の量によって、お知らせ時間が異なる場合や、ふきこぼれる場合があります。やけどなどに注意してください。

- 沸とうのお知らせ時間が早く感じたり遅く感じたりする場合、カスタマイズ機能で湯わかしお知らせ時間を5段階で変更することができます。【P.25 ページ】
- 以下の場合、100℃になる前に沸とうしたと判断される場合があります。
 - ・一度わかしたお湯(約70℃以上)を再び湯わかしモードでわかしたとき
 - ・やかんや鍋などの底が汚れていたり、さびていたりするとき
- 操作ボタンを消火の状態に戻すまで、湯沸しランプは点滅します。

お湯をわかす (湯わかしモード)

ワンポイント

沸とう後、コンロタイマーをはたらかせることができます。(湯わかしモード) 活用法 (コンロタイマー時間は、材料の量などにより調節してください。)



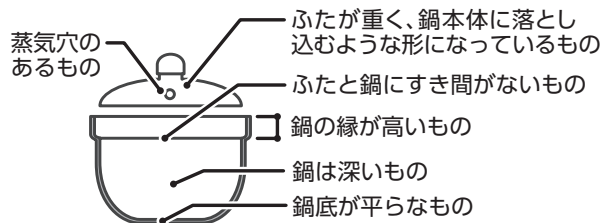
ごはん・おかゆを炊く

炊飯モードに適した鍋








おいしく炊くために、炊飯モードに適した鍋を選びましょう。

※炊飯専用かま、炊飯専用鍋も別売しています。

📖 73 ページ



炊飯鍋の選びかた

鍋の種類		ごはん	おかゆ	炊飯量・ポイント	
別売の炊飯専用かま	RTR-03E		○	○	白米 3 合、全がゆ 0.5 合 炊きこみごはん 2 合
別売の炊飯専用鍋	RTR-300D1		○	○	白米 3 合、全がゆ 1 合、七分がゆ 0.5 合 炊きこみごはん 2 合
	RTR-500D		○	○	白米 5 合、全がゆ 1 合、七分がゆ 0.5 合 炊きこみごはん 4 合
アルミの鍋		※ ○	※ ○	薄手 (2mm 以下) の場合、焦げつきやすくなります。	
ホーロー、ステンレスの鍋		※ ○	※ ○	白米は焦げる場合があります。 薄手 (2.5mm 以下) のステンレスの鍋の場合、焦げつきやすくなります。	
市販の土鍋		×	※ ○	おかゆ以外は炊けません。	
ガラス鍋・圧力鍋 多層鍋		×	×	うまく炊けないので使用しないでください。	

○ : 適しています × : 適していません (温度を正しく検知できません。)

※ ふたに蒸気穴がない場合や鍋の材質・形状によっては、焦げつきやふきこぼれなど、うまく炊けない場合があります。

このような場合は、別売の炊飯専用かま、炊飯専用鍋を使用してください。 📖 73 ページ

1 回で炊ける量

ごはん	1 ~ 5 合
炊きこみごはん	1 ~ 4 合
全がゆ	0.25 ~ 1 合
七分がゆ	0.25 ~ 0.5 合

おいしく炊くコツ

1 お米は正確にはかる

180mlの計量カップを使うと便利です。



すり切り 1 杯で、お米 1 合です。

180mlの計量カップ

2 たっぷりの水で手早くとぐ

- はじめのとき水は、すぐに捨ててください。
ぬかを含んだとき水をお米が吸わないようにするためです。
- 「とぐ → 洗い流す」を数回繰り返します。
にごりがうすくなるまで、手早く洗ってください。



手早くとぐ

● お知らせ

- お米のときが足りない場合は、におい、黄ばみ、焦げの原因になります。

お米と水の量の目安

お米の量		水の量		
容量	合数 (重量)	ごはん	おかゆ	
			全がゆ	七分がゆ
45ml	0.25 合 (約 38g)	—	360ml	470ml
90ml	0.5 合 (約 75g)	—	540ml	630ml
180ml	1 合 (約 150g)	300ml	900ml	—
270ml	1.5 合 (約 225g)	390ml	—	—
360ml	2 合 (約 300g)	480ml	—	—
450ml	2.5 合 (約 375g)	580ml	—	—
540ml	3 合 (約 450g)	670ml	—	—
720ml	4 合 (約 600g)	930ml	—	—
900ml	5 合 (約 750g)	1130ml	—	—

◇お願い

- 水の量は目安です。お好みに応じて加減してください。
- 炊きこみごはんの場合は、ごはんに比べ約1割増の水の量(調味料・だしを含む)にしてください。

お米を水に浸す時間

お米の種類		水に浸す時間	
		春～夏	秋～冬
ごはん	白米	30 分以上	60 分以上
	無洗米・発芽玄米		
	発芽玄米		
	胚芽精米	60 分以上	90 分以上
	雑穀米		
	古米		
麦ごはん			
おかゆ		0～30分	

ワンポイント

- 洗米した後、必ず 30 分以上水に浸してから炊飯してください。
- 洗米してすぐのお米を炊飯すると、ごはんが硬くなります。
- 一度水に浸したお米は、砕けやすくなります。砕け米が混じったり、お米をとき足りない場合は、におい、黄ばみ、炊飯がうまくできない原因になります。

無洗米を炊くときのコツ

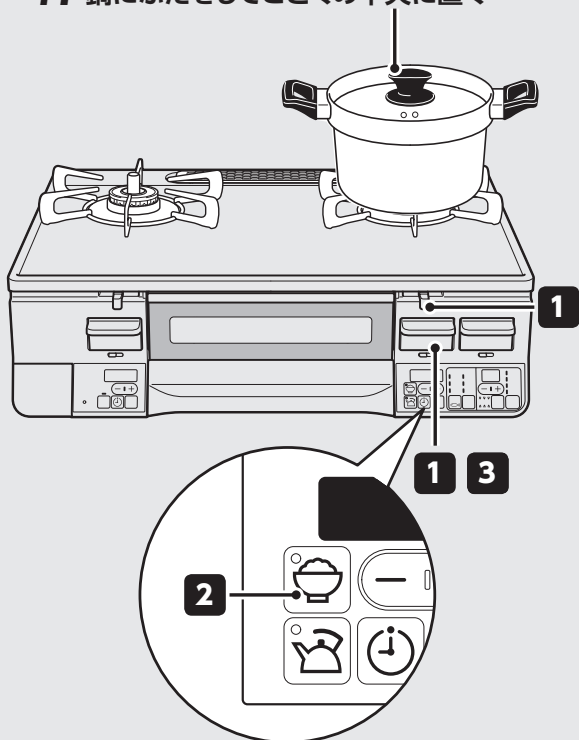
- 1、2 度すすぐ
にごったまま炊飯するとでんぷん質が沈殿し、生炊きの原因になります。
- 十分に水に浸す
- 水の量を 3% 程度多くする
または、無洗米専用計量カップを使ってください。
- よくかき混ぜて気泡を飛ばす
表面に気泡ができると、水が吸収されず、生炊きの原因になります。

ごはん・おかゆを炊く

ごはんやおかゆが炊けたらお知らせし、自動で火を消します。



1. 鍋にふたをしてごとの中央に置く

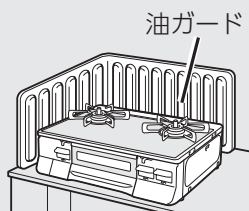


⚠ 鍋底の中心に温度センサーが密着するように置く。

※ 図は左コンロが強火力バーナーの機器で説明しています。

◆お願い

炊飯時は、油ガードを取り除いてください。機器を囲う油ガードなどを設置すると排気の流れが変わり、燃焼不良となり炊きムラなどの原因になります。



① 点火し、火力を調節する

標準バーナーの操作ボタンを押す。

火力調節つまみで ☉ マークが隠れるように、位置を合わせる。

② 炊飯を設定する

炊飯スイッチを押す。

火力調節後、すぐに炊飯モードを設定する。

[ごはん] 炊飯スイッチを押すと、ごはんモードです。ランプが点灯します。

[おかゆ] おかゆモードは、炊飯スイッチをそのまま3秒以上押し続けて設定します。ランプが点滅します。

ごはん

炊きあがると、ブザーでお知らせし、むらしがスタート【10分】

自動で火が消えます。



ピピッ
ピピッ
ピピッ

むらし終了の30秒前になると、ブザーでお知らせ



秒表示「30」と表示される



ピピッ
ピピッ
ピピッ

むらしが終了すると、ブザーでお知らせ



点滅 (赤)

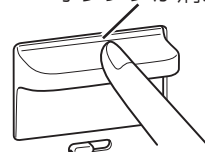


ピー

③ 操作ボタンを押す

操作ボタンを押して、消火の状態にする。

オレンジが消える



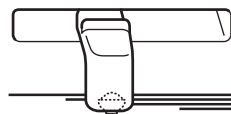
(炊飯モード)

標準バーナー

オレンジに変わる



いっぱいまで押しきる



弱火

強火

炊飯マークが隠れるように合わせる

ごはんモード時点灯 (赤)

おかゆモード時点滅 (赤)



ピッ

おかゆ

炊きあがると、ブザーでお知らせ
自動で火が消えます。



点滅 (赤)

ピッ

消灯



◆お願いと●おしらせ

- ◆ 炊飯位置に合わせるときは、強の位置から合わせてください。
- 火力が炊飯位置より大きいとごはんは硬めに、炊飯位置より小さいとごはんはやわらかめに炊けます。
- ◆ 取り消すときは、いったん火を消してください。
- ◆ 炊飯開始後、一定時間が経過すると設定の変更はできなくなります。
- ◆ 風が吹き込んでいたり、扇風機やエアコンなどの風が当たっていると、うまく炊けません。炎に風が当たらないようにして使用してください。
- ごはんモードでの少量炊飯で、ごはんへの着色(こげ)が気になる場合や炊き不足を感じる場合、カスタマイズ機能で炊き加減を3段階で調節できます。[P.25 ページ]

🍲 炊飯時間の目安

ごはん	28～37分 (むらし10分を含む)
おかゆ	35～50分

- ◆ むらし後は…
ごはんを底からよくほぐしてください。
余分な水分が飛び、ごはんがおいしくなります。

🍲 ごはんを炊くとき

- 温め直しはできません。(焦げつくことがあります。)
- むらし中に操作ボタンを戻すと、むらし終了のお知らせブザーが鳴りません。

🍲 おかゆを炊くとき

- ◆ 炊き上がったごはんからおかゆ(雑炊)を作るときは、手動で調理してください。
- ◆ 最初から塩などの調味料を入れたり、炊いている途中でかき混ぜたりしないでください。粘りがでたり米粒がつぶれうまく炊けない場合があります。
- ◆ ふきこぼれる場合はふたをずらしたり、持ち上げたりしてふきこぼれないようにしてください。
- ◆ おかゆの炊き上がりで、水分の量が多い場合は再度点火し、様子を見ながら火力を調節してください。

🍲 炊きこみごはんを炊くとき

- ◆ お米に水分を吸収させるため、調味料は炊く直前に入れてください。
- ◆ 具やバター、ケチャップなどの調味料は、お米の上のせて炊き、炊き上がり後に混ぜてください。沈殿するとうまく炊けない場合があります。

- 操作ボタンを消火の状態に戻すまで、炊飯ランプは点滅しますが、コンロ表示部「🍲」は、約10秒後に消灯します。

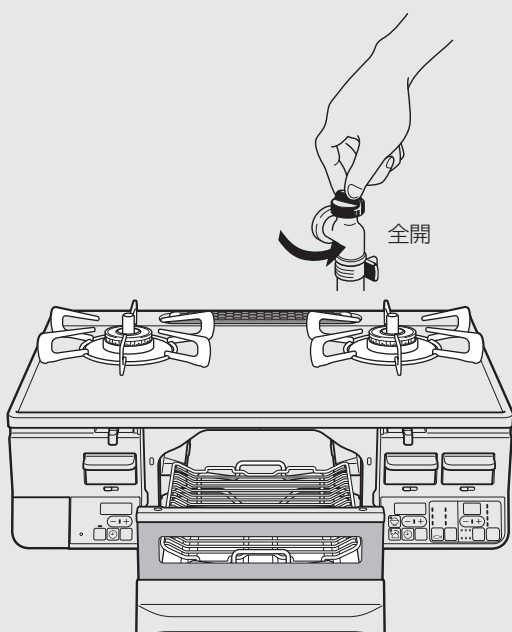


グリルの取り扱いと準備

グリルの取り扱い方法をご説明します。



1. ガス栓を左に回し、全開にする



! 点火ロックが解除されているか、確認する。
「不用意な点火を防ぐには(点火ロック)」[P.28](#) ページ
をご覧ください。
グリル庫内を確認する。

グリルの取り出し

1 グリルとびらを引き出す

グリルとびらをゆっくり水平に引き出します。
いっぱい引き出すと、いったん止まります。

2 グリルとびらを取りはずす

グリルとびらを少し持ち上げて本体から取りはずし、
そのまま取り出します。

3 グリルとびらを持ち運ぶ

グリルとびらを両手でしっかりと持ち、ゆっくりと
持ち運びます。

グリルを初めて使うときは

1 グリル焼網を取りはずす

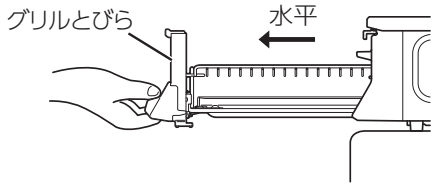
2 約5分間、空焼きをする



部品に付着している加工油を焼き切ります。
火力は上火「強」、下火「強」で行ってください。
グリルの操作については [P.45](#) ページをご覧ください。

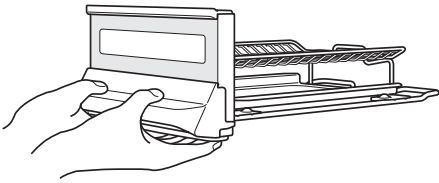
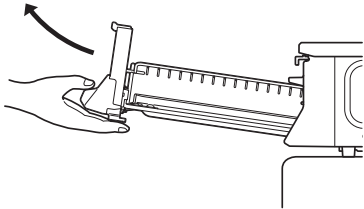
3 ガス栓を閉める


使用後は、ガス栓を右に回し、閉めてください。

◆お願いと●おしらせ



- グリルとびらを持ち上げながら引き出すと、止まらずにはずれてしまいます。
- グリルとびらを完全に引き出す前に持ち上げると、グリル皿に傷がついて、表面に施されたクリアコートがはがれる原因になります。
- グリル皿受け・グリル皿・グリル焼網の取り付けかたは  19ページをご覧ください。
- グリルとびらの取りはずしかた、取り付けかたは  60ページをご覧ください。



- ◆ 空焼き時に、グリル過熱防止センサーがはたらき、自動で火が消える場合があります。() を表示します。) この場合、操作ボタンを押して消火の状態に戻し、5分程度待ってから、再度点火してください。
- グリル排気口やグリル排気口以外からも煙が出ますが、異常ではありません。



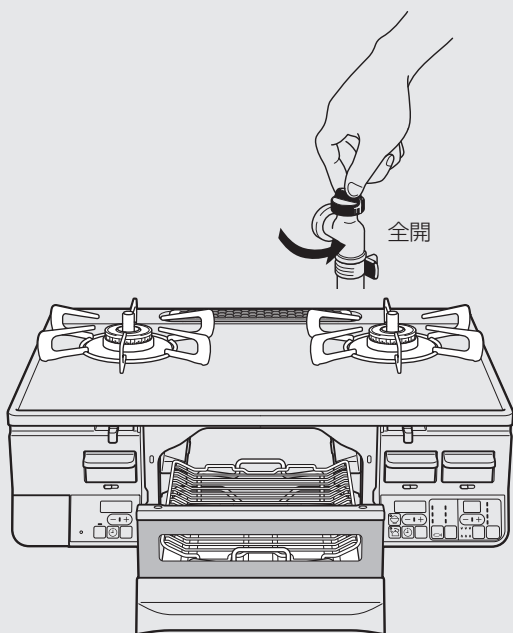


グリルの取り扱いと準備



魚を上手に焼くための準備方法をご説明します。

1. ガス栓を左に回し、全開にする



! 点火ロックが解除されているか、確認する。
「不用意な点火を防ぐには(点火ロック)」[P.28](#) ページ
をご覧ください。
グリル庫内を確認する。

●おしらせ

グリル焼網・グリル皿は、消耗部品です。
ご使用状態や経年変化などにより、グリル焼網は、調理物がくっつきやすくなったり、フッ素コートがはがる場合があります。
また、グリル皿は、表面の腐食などにより汚れが落ちにくくなる場合があります。
どちらも交換部品(有料)として準備しておりますので、取り替えの際は、お買い上げの販売店にお問い合わせください。なお、当社の部品販売サイト R.STYLE でもお買い求めいただけます。
[P.73](#) ページ

魚を上手に焼くために

①魚の下ごしらえをする

冷凍の魚は…

しっかり解凍します。

冷蔵の魚は…

常温でしばらくおきます。

生魚は…

水洗いした後、水気をよくふき取ります。

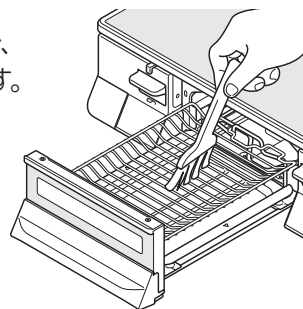
みそ漬けやかす漬けは…

洗って水気をよくふき取ります。

②グリル焼網に油を塗る

薄く油を塗ります。

ひと手間かけることで、
くっつきにくくなります。



③約1～2分間、 空焼き(予熱)をする

火力は上火「強」、下火「強」で行ってください。

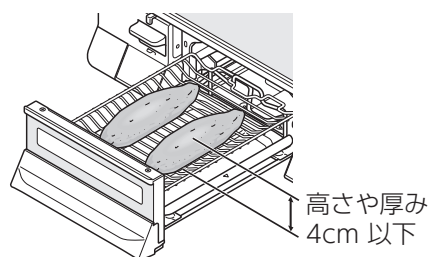
魚(食材)がグリル焼網に付着しにくくなり、焼き上がり後、取り出しやすくなります。

グリルの操作については [P.45](#) ページをご覧ください。

④魚(食材)を置く

グリル庫内に入れる食材は、本機器に付属の「グリル活用レシピ」を参考に置いてください。

また、食材の高さや厚みは4cm以下にしてください。

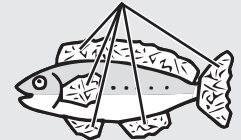


⑤グリルとびらを奥まで 確実に閉める

◆お願いと●おしらせ

- 塩をつけると、身がしまって身くずれしにくくなります。
- さばやいわしなど背の青い魚は脂分が多いので、塩を多めにふり、時間をおいて身をしめます。
- 白身魚は、塩を少なめにふり、時間も短めにします。
- 川魚やいか、えび、貝などは、焼く直前に塩をふります。
- 魚の重量の約 2%程度の塩をつけます。身の厚いところには厚く、薄いところには薄くつけます。
- 尾やひれは特に焦げやすいので、多めに塩をつけてください。また、アルミはくで包んでおくと、焦げかたが少なくなります。
- 皮目に十字の切り込みを入れると、火の通りがよくなり、皮が破れることによる脂の飛び散りも少なくすることができます。

アルミはく



十字の切り込み

- ◆ 魚オートメニューモードで調理する場合は、予熱はしないでください。
- 長時間空焼きをすると、フッ素コートがはがれるおそれがあります。



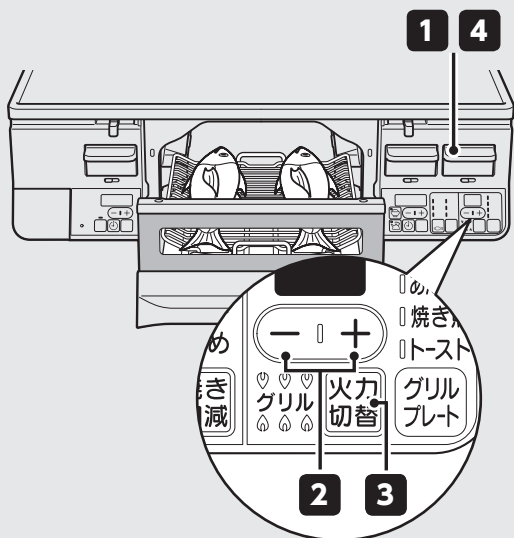
グリル焼網で調理 (手動)

- グリル庫内にグリル焼網が、取り付けられていることを確認してください。
- グリルプレートは、使用しないでください。

設定時間になるとお知らせし、自動で火を消します。



付属のグリル焼網を使用します。



! 付属のグリル焼網以外は使用できません。
グリル皿には水を入れない。
グリルとびらを奥まで確実に閉める。

◆お願い

調理中は、機器から離れないようにし、焼き過ぎに注意してください。

調理物の種類によっては、グリル調理タイマーやグリル過熱防止センサーがはたらく前に発火するおそれがあります。

例)

- ・「めざし」や「うるめいわし」などの小魚
- ・干し物や薫製
- ・脂分の多いにしん
- ・塩さば
- ・とり肉など

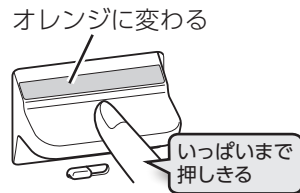
準備や調理については、本機器に付属の「グリル活用レシピ」をよく読んで、使用してください。

① 点火する

操作ボタンを押す。

自動でグリルタイマーがスタートします。

最初は「9」(9分)が表示されます。グリル庫内の温度が高いときは、「6」(6分)が表示されます。



② 時間を設定する

グリルタイマーセットスイッチ [+ / -] を押す。

1～15分(最長)まで1分刻みで設定できます。グリル庫内の温度が高いときは、設定時間は、1～10分(最長)となります。

③ 火力を調節する

火力切替スイッチを押す。

火力は4種類の設定ができ、上火・下火の調節ができます。



設定時間の30秒前になると、ブザーでお知らせ

設定時間になると、ブザーでお知らせ

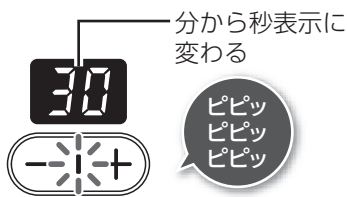
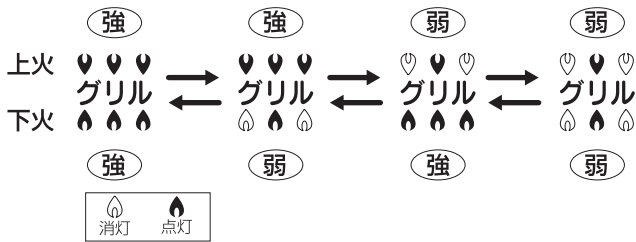
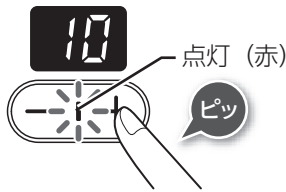
自動で火が消えます。

④ 操作ボタンを押す

操作ボタンを押して、消火の状態にする。



(マニュアルモード)



◆お願いと●おしらせ

- 点火初期はグリル庫内を温めるため、強制的に火力「強」となります。この間に火力を変更した場合は、グリル庫内を温めた後、実際に火力が変化します。

- ◆ 焼き時間の目安は、本機器に付属の「グリル活用レシピ」をご覧ください。
- 設定時間は、調理中でも変更できます。

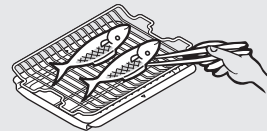
- ◆ 上火と下火の加熱方式が違うので、表と裏の焼き色が同じにならないことがあります。焼き色を見ながら、上火・下火の火力を調節してください。

- ◆ つけ焼きや照り焼き、下味をつけた魚などは、焦げやすいので、弱火でゆっくりと焼いてください。

- ◆ グリル庫内が高温になると、グリル過熱防止センサーがはたらき、自動で火が消える場合があります。操作ボタンを押して消火の状態に戻し、グリル庫内が冷めるまで5分程度待ってから、使用してください。

- ◆ 焼き上がったらすぐに取り出してください。余熱で焦げることがあります。

- はしをグリル焼網と平行に入れると、グリル焼網にくっついた調理物がはがしやすくなります。



- ◆ グリル皿は、急に冷やさないでください。使用直後にグリル皿に水をかけると、変形する場合があります。冷めてからお手入れしてください。

- 操作ボタンを消火の状態に戻さないときは、グリルタイマー表示部「0」は、約10秒後に消灯します。



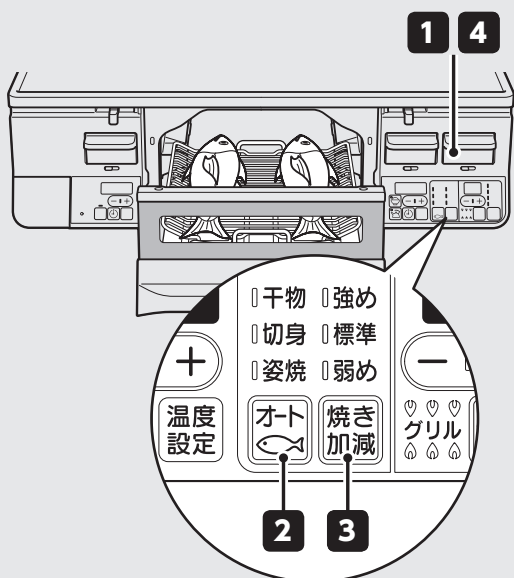
グリル焼網で調理 (自動)

- グリル庫内にグリル焼網が、取り付けられていることを確認してください。
- グリルプレートは、使用しないでください。

「魚オートメニュー」と「焼き加減」を選ぶだけで、あとは自動で焼き上げます。



付属のグリル焼網を使用します。



! 付属のグリル焼網以外は使用できません。
グリル皿には水を入れない。
グリルとびらを奥まで確実に閉める。

◆お願い

調理中は、機器から離れないようにし、焼け過ぎに注意してください。

下記の調理物などは、焼け過ぎにより焦げがひどくなり、発火のおそれがあります。

例)

- ・「みりん干し」や「みりん漬け」など焦げやすい魚
- ・「めざし」や「うるめいわし」の丸干しなど水分の少ないもの
- ・ハラスなど特に脂の多いもの

準備や調理については、本機器に付属の「グリル活用レシピ」をよく読んで、使用してください。「グリル活用レシピ」の自動調理メニュー表に記載のない調理物は、自動ではうまく焼けない可能性があるため、手動で調理することをおすすめします。☞ 45 ページ

① 点火する

操作ボタンを押す。

自動でグリルタイマーがスタートします。

最初は「9」(9分)が表示されます。グリル庫内の温度が高いときは、「6」(6分)が表示されます。

オレンジに変わる



② 魚オートメニューを選ぶ

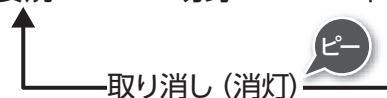
魚オートメニュースイッチを押す。

最初は魚オートメニュー「姿焼」、焼き加減「標準」が表示されます。

姿焼・切身・干物から選びます。

押すたびに、以下の順で切り替わります。

姿焼 → 切身 → 干物



(焼き加減ランプ消灯、「9」点灯、火力表示ランプ点灯、グリルタイマーセットランプ点灯)

③ 焼き加減を選ぶ

焼き加減スイッチを押す。

弱め・標準・強めから選びます。

押すたびに、以下の順で切り替わります。

標準 → 強め → 弱め



調理終了の 30 秒前になると、ブザーでお知らせ

調理が終了すると、ブザーでお知らせ

自動で火が消えます。

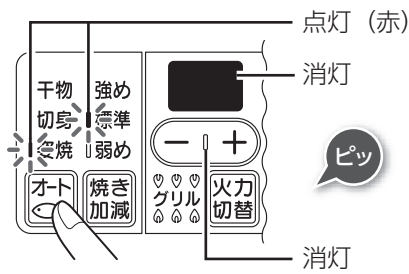
④ 操作ボタンを押す

操作ボタンを押して、消火の状態にする。

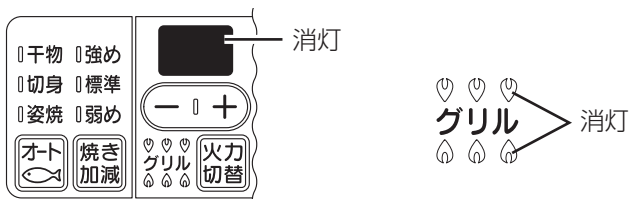
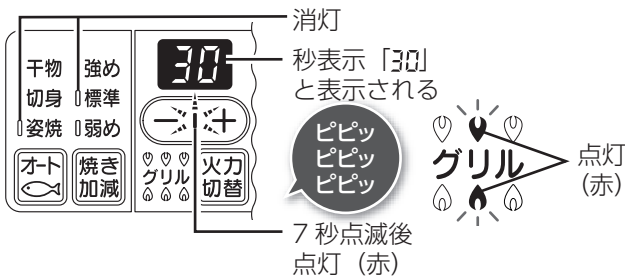
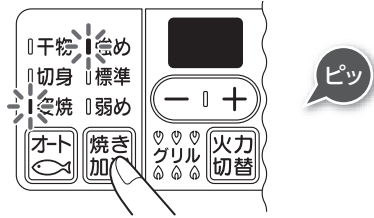
オレンジが消える



(魚オートメニューモード)



下図のように点灯を繰り返します。



◆お願いと●おしらせ

- ◆予熱はしないでください。
- ◆種類や大きさの異なる魚は、仕上がりが異なります。別々に焼いてください。

- ◆魚オートメニューを変更する場合は点火後、約 30 秒以内に変更してください。
- ◆グリル庫内の温度が高いときは、魚オートメニュースイッチを受け付けない場合があります。グリル庫内が冷めるまで 5 分程度待ってから、使用してください。
- 魚オートメニューモード使用中は、火力の調節はできません。

- ◆焼き加減を変更する場合は点火後、約 90 秒以内に變更してください。
- ◆調理中は、グリルとびらを開けないでください。
- ◆一度焼きかけて火を消し、再度点火して調理する場合は、手動で焼いてください。[P. 45 ページ] 魚オートメニューモードでは魚が焼け過ぎてしまいます。

- さらに焼き色を付けたいときは、[+] スイッチで時間を設定できます。また、火力の調節もできます。

- ◆焼き上がったらすぐに取り出してください。余熱で焦げることがあります。

- ◆グリル皿は、急に冷やさないでください。使用直後にグリル皿に水をかけると、変形する場合があります。冷めてからお手入れしてください。
- 操作ボタンを消火の状態に戻さないときは、グリルタイマー表示部「7」は、約 10 秒後に消灯します。



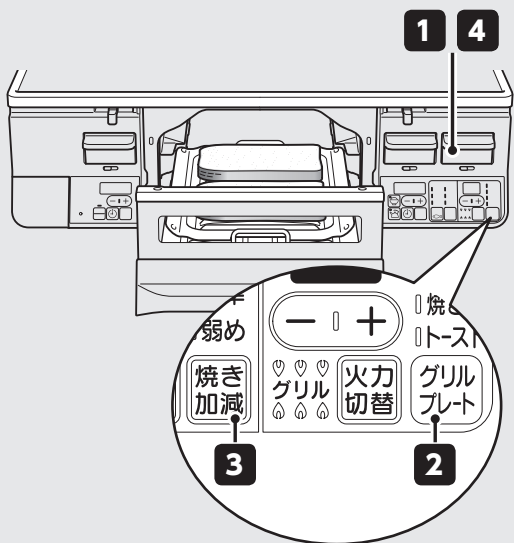
グリルプレートで調理(自動)

- グリルプレートは、必ずグリルプレートモードで使用してください。
- グリル焼網が、取りはずされていることを確認してください。

「メニュー」と「焼き加減」を選ぶだけで、あとは自動で焼き上げます。



別売のグリルプレートを
使用します。



! 別売のグリルプレート以外は使用できません。
グリルとびらを奥まで確実に閉める

❖お願い

本機器にはグリルプレートが付属されていません。
必ず別売のグリルプレートを購入し、使用してください。

調理中は、機器から離れないようにし、焼け過ぎに注意してください。

下記の調理物などは、焼け過ぎにより焦げがひどくなり、発火のおそれがあります。

例)

- ・「みりん干し」や「みりん漬け」など焦げやすい魚
- ・「めざし」や「うるめいわし」の丸干しなど水分の少ないもの
- ・ハラスなど特に脂の多いもの

準備や調理については、本機器に付属の「グリル活用レシピ」をよく読んで、使用してください。「グリル活用レシピ」の自動調理メニュー表に記載のない調理物は、自動ではうまく焼けない可能性があるため、タイマー設定で調理することをおすすめします。【53ページ】

1 点火する

操作ボタンを押す。

自動でグリルタイマーがスタートします。

最初は「」(9分)が表示されます。グリル庫内の温度が高いときは、「」(6分)が表示されます。

オレンジに変わる



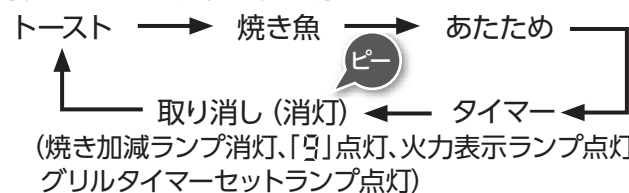
2 グリルプレートメニューを選ぶ

グリルプレートメニュースイッチを押す。

最初はグリルプレートメニュー「トースト」、焼き加減「標準」が表示されます。

トースト、焼き魚から選びます。

押すたびに、以下の順で切り替わります。

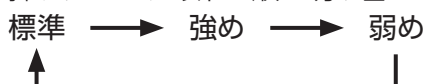


3 焼き加減を選ぶ(トーストのみ)

焼き加減スイッチを押す。

弱め・標準・強めから選びます。

押すたびに、以下の順で切り替わります。



調理終了の30秒前になると、ブザーでお知らせ

調理が終了すると、ブザーでお知らせ

自動で火が消えます。

4 操作ボタンを押す

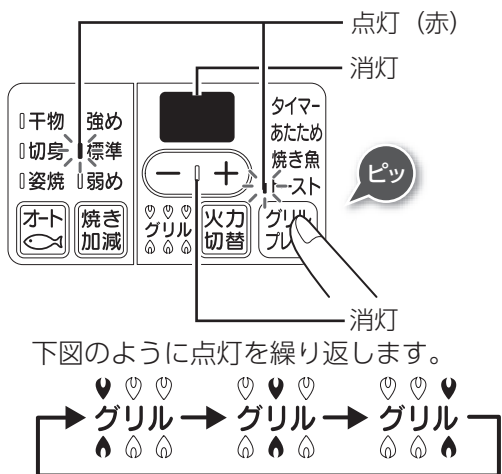
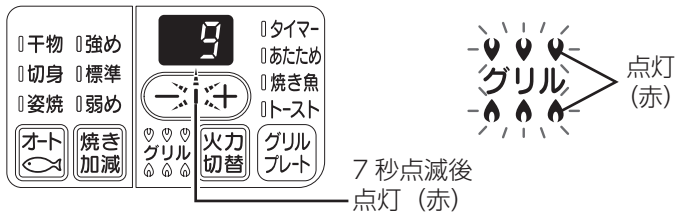
操作ボタンを押して、消火の状態にする。

オレンジが消える



(グリルプレートモード「トースト」「焼き魚」)

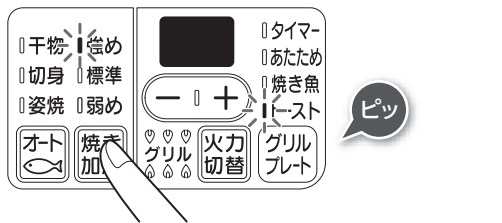
◆お願いと●おしらせ



予熱はしないでください。
種類や大きさの異なる魚は、仕上がりが異なります。
別々に焼いてください。

グリルプレートメニューを変更する場合は点火後、約30秒以内に变更してください。
グリル庫内の温度が高いときは、グリルプレートメニュースイッチを受け付けません。
グリル庫内が冷めるまで5分程度待ってから、使用してください。

- グリルプレートモード使用中は、火力の調節はできません。



- ◆焼き加減を変更する場合は点火後、約90秒以内に变更してください。また、グリル庫内の温度が高い場合は、約60秒以内に变更してください。

- 2回目以降は、前回設定の焼き加減が表示されます。
- 「焼き魚」は焼き加減を設定できません。

- ◆調理中は、グリルとびらを開けないでください。
- 調理中、グリル庫内の温度が高くなると、自動で火が消え、余熱調理に移る場合があります。

- ◆一度焼きかけて火を消し、再度点火して調理する場合は、グリルプレートモード「タイマー」で焼いてください。

53ページ

グリルプレートモード「トースト」「焼き魚」では調理物が焼け過ぎてしまいます。

- ◆続けて調理する場合は、必ずグリルプレートにたまった脂をキッチンペーパーでふき取ってから、行ってください。

- ◆使用后、グリルプレートは、やけどに注意して、グリルプレートにたまった脂をキッチンペーパーでふき取ってから、取りはずしてください。

- ◆グリル皿やグリルプレートは、急に冷やさないでください。使用直後にグリル皿やグリルプレートに水をかけると、変形・変色する場合があります。冷めてからお手入れしてください。

- 操作ボタンを消火の状態に戻さないときは、グリルタイマー表示部「0」は、約10秒後に消灯します。



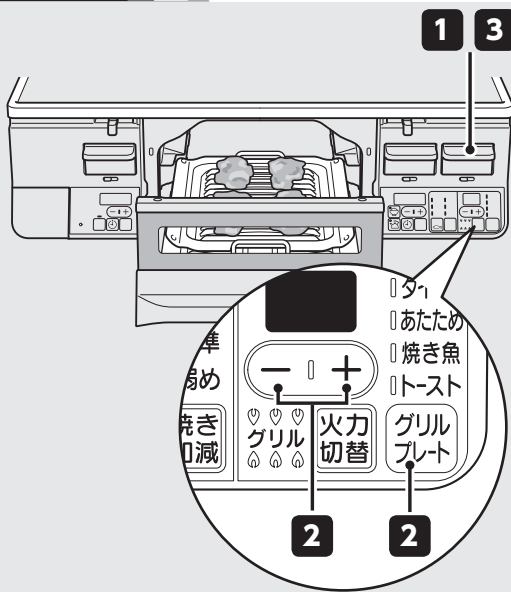
グリルプレートで調理(自動)

- グリルプレートは、必ずグリルプレートモードで使用してください。
- グリル焼網が、取りはずされていることを確認してください。

冷めた料理をあたためることができます。



別売のグリルプレートを使用します。



! 別売のグリルプレート以外は使用できません。
グリルとびらを奥まで確実に閉める。

お願い

本機器にはグリルプレートが付属されていません。
必ず別売のグリルプレートを購入し、使用してください。

準備や調理については、本機器に付属の「グリル活用レシピ」をよく読んで、使用してください。

1 点火する

操作ボタンを押す。

自動でグリルタイマーがスタートします。
最初は「9」(9分)が表示されます。
グリル庫内の温度が高いときは、「6」(6分)が表示されます。

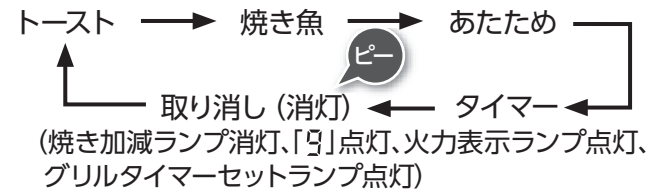
オレンジに変わる



2 あたためを設定する

グリルプレートメニュースイッチを3回押す。

押すたびに、以下の順で切り替わります。



自動で調理する場合

グリルプレートメニュースイッチを押した後、他の操作をしないときは、自動調理を始めます。

調理終了の30秒前になると、ブザーでお知らせ



調理が終了すると、ブザーでお知らせ

自動で火が消えます。



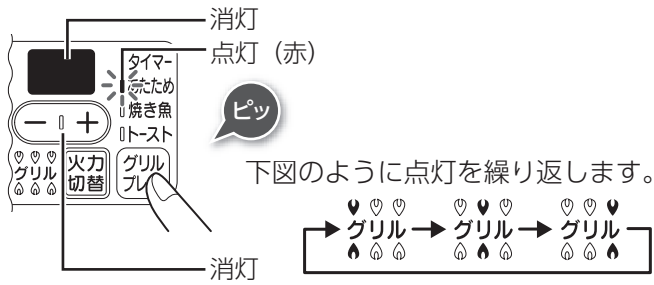
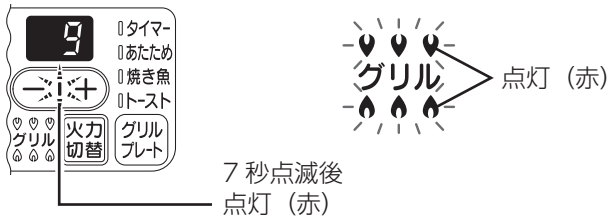
3 操作ボタンを押す

操作ボタンを押して、消火の状態にする。

オレンジが消える



(グリルプレートモード「あたため」)



タイマーを設定して調理する場合

時間を設定する

グリルプレートスイッチを押した後、60秒以内にグリルタイマーセットスイッチ[+/-]を押す。最初は「7」(7分)が表示されます。2～9分(最長)まで1分刻みで設定できます。グリル庫内の温度が高いときは「5」(5分)が表示され、設定時間は、2～7分(最長)となります。



設定時間の30秒前になると、ブザーでお知らせ



設定時間になると、ブザーでお知らせ

自動で火が消えます。



◆お願いと●おしらせ

◆種類や大きさの異なる料理は、仕上がりが異なります。別々にあたためてください。

◆グリルプレートメニューを変更する場合は点火後、約30秒以内に变更してください。

◆グリル庫内の温度が高いときは、グリルプレートメニュースイッチを受け付けません。グリル庫内が冷めるまで5分程度待ってから、使用してください。

◆調理中は、グリルとびらを開けないでください。

●グリルプレートモード使用中は、火力の調節はできません。

●高温であたためるため、食品の表面が焦げることがあります。特に、表面に凸部があるものや衣が厚い場合は、焦げやすくなります。

●冷蔵庫に入っていた冷たい料理や大きめの料理などは、あらかじめ切ってから置くと、あたたまりやすくなります。

◆設定時間を変更する場合は点火後、約90秒以内に变更してください。

◆タイマー調理の場合、グリル庫内が高温になると、グリル過熱防止センサーがはたらき、自動で火が消える場合があります。

操作ボタンを押して消火の状態に戻し、グリル庫内が冷めるまで5分程度待ってから、使用してください。

◆焼き上がったらすぐに取り出してください。余熱で焦げることがあります。

◆グリル皿やグリルプレートは、急に冷やさないでください。使用直後にグリル皿やグリルプレートに水をかけると、変形・変色する場合があります。冷めてからお手入れしてください。

●操作ボタンを消火の状態に戻さないときは、グリルタイマー表示部「7」は、約10秒後に消灯します。



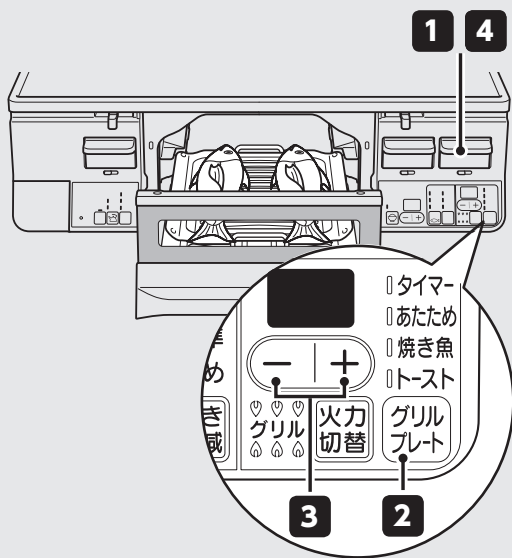
グリルプレートで調理 (タイマー設定)

- グリルプレートは、必ずグリルプレートモードで使用してください。
- グリル焼網が、取りはずされていることを確認してください。

設定時間になるとお知らせし、自動で火を消します。



別売のグリルプレートを
使用します。



! 別売のグリルプレート以外は使用できません。
グリルとびらを奥まで確実に閉める。

❏お願い

本機器にはグリルプレートが付属されていません。
必ず別売のグリルプレートを購入し、使用してください。

調理中は、機器から離れないようにし、焼き過ぎに注意してください。

調理物の種類によっては、グリル調理タイマーやグリル過熱防止センサーがはたらく前に発火するおそれがあります。

例)

- ・「めざし」や「うるめいわし」などの小魚
- ・干し物や薫製
- ・脂分の多いにしん
- ・塩さば
- ・とり肉など

準備や調理については、本機器に付属の「グリル活用レシピ」をよく読んで、使用してください。

① 点火する

操作ボタンを押す。

自動でグリルタイマーがスタートします。
最初は「9」(9分)が表示されます。
グリル庫内の温度が高いときは、「6」(6分)が表示されます。

オレンジに変わる



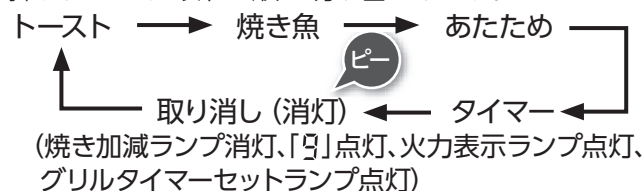
② タイマーを設定する

グリルプレートメニュースイッチを4回押す。

最初は「9」(9分)が表示されます。

グリル庫内の温度が高いときは「8」(8分)が表示されます。

押すたびに、以下の順で切り替わります。



③ 時間を設定する

グリルタイマーセットスイッチ [+ / -] を押す。

1～12分(最長)まで1分刻みで設定できます。

グリル庫内の温度が高いときは、設定時間は1～10分(最長)となります。

設定時間の30秒前になると、ブザーでお知らせ

設定時間になると、ブザーでお知らせ

自動で火が消えます。

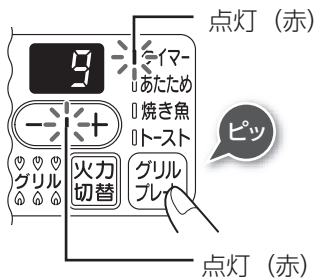
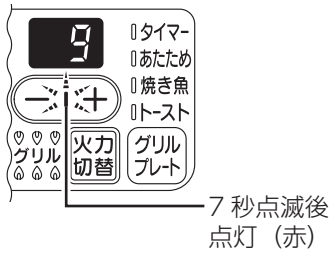
④ 操作ボタンを押す

操作ボタンを押して、
消火の状態にする。

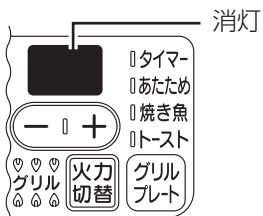
オレンジが消える



(グリルプレートモード「タイマー」)



下図のように点灯を繰り返します。



◆お願いと●おしらせ

◆予熱はしないでください。

◆グリルプレートメニューを変更する場合は点火後、約30秒以内に変更してください。

◆グリル庫内の温度が高いときは、グリルプレートメニュースイッチを受け付けない場合があります。グリル庫内が冷めるまで5分程度待ってから、使用してください。

●グリルプレートモード使用中は、火力の調節はできません。

◆焼き時間の目安は、本機器に付属の「グリル活用レシピ」をご覧ください。

●設定時間は、調理中でも変更できます。

◆グリル庫内が高温になると、グリル過熱防止センサーがはたらき、自動で火が消える場合があります。操作ボタンを押して消火の状態に戻し、グリル庫内が冷めるまで5分程度待ってから、使用してください。

●さらに焼き色を付けたいときは、「+」スイッチで時間を設定できます。

◆続けて調理する場合は、必ずグリルプレートにたまった脂をキッチンペーパーでふき取ってから、行ってください。

◆脂分が多い食材を焼く場合は、調理直後もグリルプレートから脂が飛び散ることがありますので、消火後、1分程度待ってから、食材を取り出してください。

◆使用后、グリルプレートは、やけどに注意して、グリルプレートにたまった脂をキッチンペーパーでふき取ってから、取りはずしてください。

◆グリル皿やグリルプレートは、急に冷やさないでください。使用直後にグリル皿やグリルプレートに水をかけると、変形・変色する場合があります。冷めてからお手入れしてください。

●操作ボタンを消火の状態に戻さないときは、グリルタイマー表示部「0」は、約10秒後に消灯します。



日常点検とお手入れの道具

- ご使用上支障がない場合でも、不慮の事故を防ぎ、安心してより長くご使用いただくために、年1回程度の定期整備（有料）をおすすめします。
- 煮こぼれや誤って鍋をひっくり返すなど、機器内部に多量の煮汁などが入った場合、機器の故障や寿命が短くなるおそれがありますので、整備（有料）をおすすめします。
※定期整備については、お買い上げの販売店、または当社お客様センターにお問い合わせください。
リンナイ(株) お客様センター フリーダイヤル:0120-054-321

日常点検をしましょう

部品が正しく取り付けられていますか？

- バーナーキャップ、ごとく、グリル排気口カバー、下火カバーなどは、正しく取り付けられた状態でお使いください。☞ 18・19ページ

つまり、たまり、汚れはありませんか？

- バーナーキャップの炎口や立消え安全装置（炎検知部）、電極（点火プラグ）が煮こぼれなどでつまったり、汚れたりしていませんか。☞ 59ページ
- グリル皿に脂がたまったり、グリル庫内や下火カバーが脂で汚れていませんか。☞ 60ページ
- ガス用ゴム管は傷んでいませんか。古くなったガス用ゴム管は、新しいガス用ゴム管に交換してください。☞ 19ページ

お手入れの道具と洗剤について

使ってよい

やわらかい スポンジたわし
 歯ブラシ
 やわらかい布
 台所用中性洗剤（野菜・食器洗い用）
 トッププレート（ガラス面）
 ガラストップ専用クリーナー（別売品）
 メラミンフォーム スポンジ※

傷・はがれの原因になります。

スポンジたわし 裏面（硬い）
 ナイロンたわし
 たわし
 硬いブラシ
 メラミンフォーム スポンジ※
 金属たわし
 クリームクレンザー
 クレンザー
 みがき粉
 歯みがき粉

汚れが取れないときに、ごとく・グリル排気口カバー・下火カバーのみにお使いいただけます。ただし、表面に傷がつく場合があります。
 ※メラミンフォームスポンジは、ホームセンター、量販店などでご購入いただけます。

使ってはいけない

はがれ・表面の変質・変色・さび・割れ・トッププレートの外周枠はがれの原因になります。

酸性洗剤
 アルカリ性洗剤
 漂白剤
 弱酸性洗剤
 弱アルカリ性洗剤
 シンナー
 ベンジン
 アルコール
 重曹
 ごとく・グリル排気口カバー・下部カバーにはお使いいただけません。

故障の原因になります。

- 機器内部に洗剤が入ると、電子部品などに付着して、作動不良や腐食などの機器故障の原因になります。必ず布に含ませてからお手入れしてください。

直接かけて使ってはいけないもの



スプレー式洗剤

引火して火災の原因になります。

絶対に使ってはいけないもの



可燃性スプレー浸透液潤滑剤

※当社交換部品・お手入れ品の販売サイト R.STYLE にて取り扱いをしておりますお手入れ品につきましては、この限りではありません。使用方法・使用個所を確認してから使用してください。

◆お願い

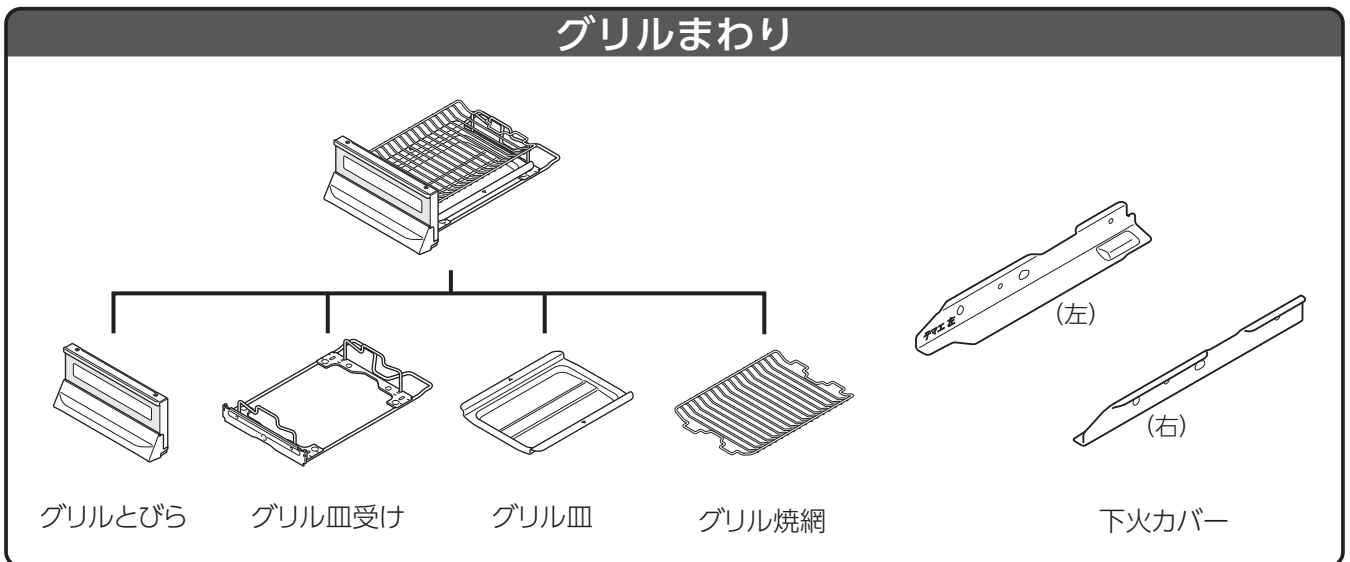
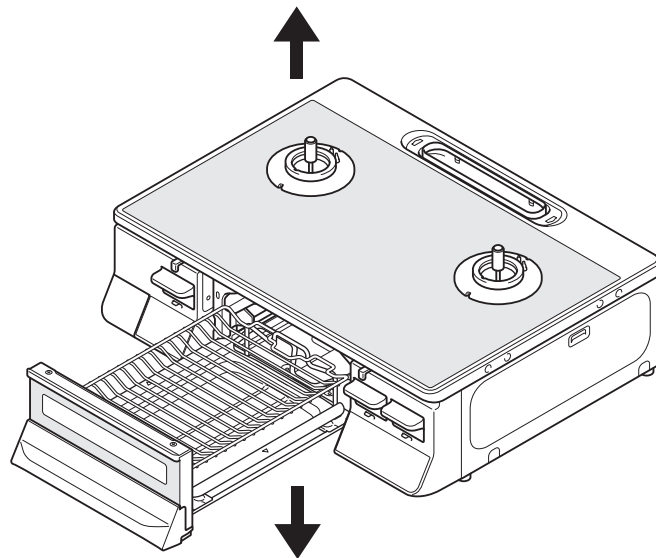
- 道具や洗剤を目立たない部分で試してから、使用してください。
- 食器洗い乾燥機で洗う場合、専用洗剤・食器洗い乾燥機の取扱説明書をよく読んで、使用してください。また、煮洗いや食器洗い乾燥機で洗う場合などは、変色したり、ツヤがなくなったりする場合があります。

お手入れの手順

1. 機器が冷めていることを確認する
2. ガス栓を閉める
3. 操作ボタンをロックする。☞ 28 ページ
4. 手袋をはめてお手入れを開始する

取りはずして洗える部品

お手入れのとき、枠内に表示の部品は取りはずして洗うことができます。
※その他の部分は取りはずしできません。



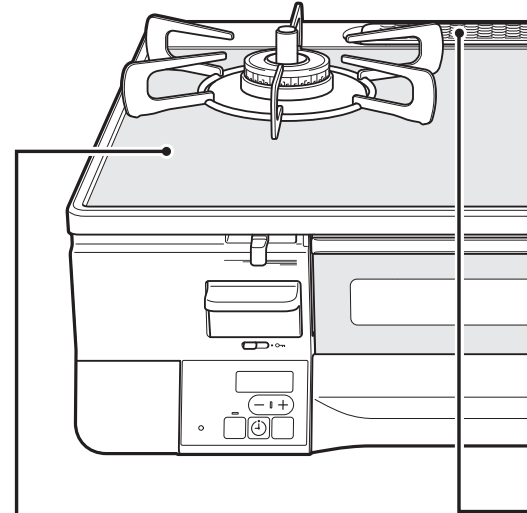


お手入れのしかた (コンロ)

- 汚れたらそのつど、きれいにお手入れをしてください。
- 手袋をしてお手入れをしてください。
- 洗剤は台所用中性洗剤を薄めて使い、お手入れの最後には必ず水ぶきし、乾いた布でふき取り、水気や洗剤を残さないようにしてください。

◆お願い

- 硬いブラシやたわしは、使用しないでください。また、中性洗剤以外の洗剤を使用しないでください。はがれ・変色・シミ・傷・さびなどの原因になります。☎ 55ページ



トッププレート (ガラス)

- お手入れのときはごとく、グリル排気口カバーなどの部品を取りはずし、安定した状態で行ってください。
- 洗剤を含ませた布で汚れをふき取り、乾いた布で洗剤や水気をふき取ります。



汚れがこびりついたとき

1. キッチンペーパーに洗剤と水を含ませ、汚れた部分を湿らせておく。
2. 汚れが浮いてきたら、やわらかい布でふき取る。

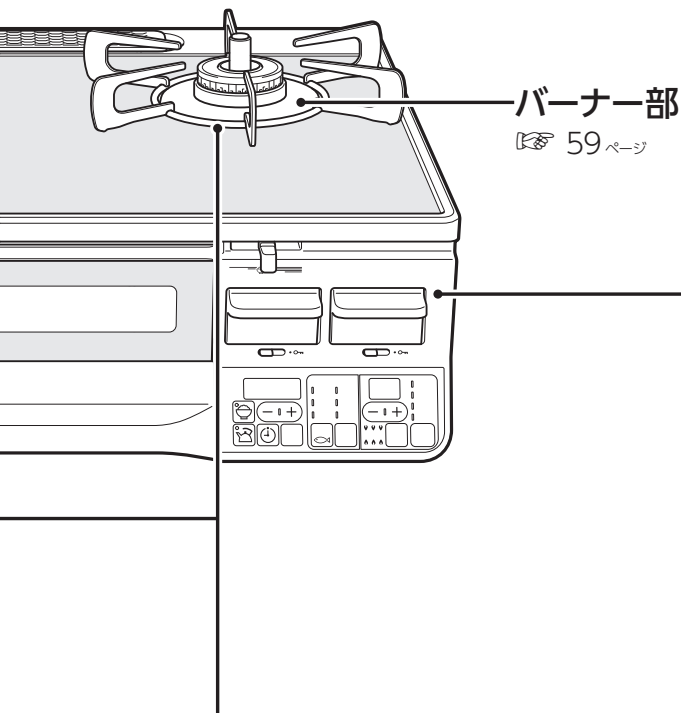
それでも汚れが取れないとき

1. くしゃくしゃにしたラップに別売のガラストップ専用クリーナー (☎ 73ページ) を塗り、こする。
2. 汚れが取れたら、やわらかい布で水ぶきし、乾いた布で仕上げる。

◆お願い

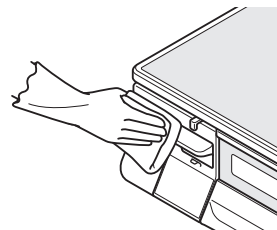
- トッププレートには、安全に関する注意ラベルが貼り付けてあります。もし、はがれたり、読めなくなった場合は、当社お客様センター (フリーダイヤル: 0120-054-321) に連絡してラベルを購入し、貼り替えてください。
- トッププレートは固定されていますので、絶対にはずさないでください。部品の破損や機器が故障する原因になります。

お手入れは、機器が冷め、ガス栓を閉め、ロックをして、手袋をしてから



機器表面・操作部

- 洗剤を含ませた布で汚れをふき取り、乾いた布で洗剤や水気をふき取ります。
- ※ 機器内部に洗剤が入らないようにしてください。電子部品に付着して、作動不良や腐食などの機器故障の原因になります。



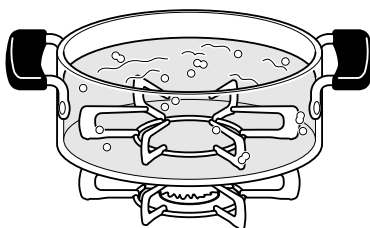
ごとく・グリル排気口カバー

- 洗剤を含ませた布で汚れをふき取り、乾いた布で洗剤や水気をふき取ります。
- 汚れがひどいときは、つけ置きした後、洗剤で丸洗いしてください。

それでも汚れが取れないとき

煮洗いするとさらに汚れを落としやすくなります。

1. 水を入れた大きな鍋にごとくやグリル排気口カバーを入れ、30分程加熱する。



2. 冷ましてから、浮き出てきた汚れを水洗いし、水気をふき取る。



お手入れのしかた (コンロ)

- 汚れたらそのつど、きれいにお手入れをしてください。
- 手袋をしてお手入れをしてください。
- 洗剤は台所用中性洗剤を薄めて使い、お手入れの最後には必ず水ぶきし、乾いた布でふき取り、水気や洗剤を残さないようにしてください。

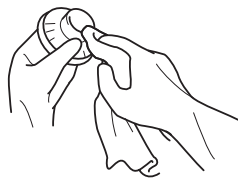
※各 부품の取り付けについては、 18・19ページをご覧ください。

バーナー部

- やわらかい布で汚れをふき取り、乾いた布で仕上げます。

バーナーキャップ

- 洗剤を含ませた布で汚れをふき取り、乾いた布で洗剤や水気をふき取ります。



※水洗いした後は、水気を十分ふき取ってから、取り付けてください。
※ごとくなどと同様に煮洗いもできます。

それでも汚れが取れないとき

1. メラミンフォームスポンジに水を含ませ、こすり取る。ただし、表面の塗装を傷める場合があります。
2. 汚れが取れたら、やわらかい布で水ぶきし、乾いた布で仕上げる。

炎口が目づまりしていたら

- 歯ブラシで汚れを取り除きます。
※目づまりや汚れは、不完全燃焼や点火不良の原因になります。
※汚れがこびりついたときは、つまようじで汚れを取り除いてください。



バーナー本体

- 表面は、やわらかい布で汚れをふき取ります。



立消え安全装置・電極

- 歯ブラシなどでお手入れをします。
※電極(点火プラグ)の先端はとがっていますので、けがなどに注意してください。
※汚れや水気が残っていると、点火不良の原因になります。



温度センサー

- 片手を添え、水を含ませて硬くしぼった布で、頭部と側面の汚れをふき取ります。
※強い力を加えると、温度センサーが傾いて、鍋底に密着しなくなることがあります。また、温度センサーを無理に回転させないでください。故障の原因になります。



バーナーリング

- バーナーリングの凹部は、歯ブラシなどで汚れを取り除きます。
※汚れがたまると、ごとくが安定しない原因になります。
※汚れがこびりついたときは、つまようじで汚れを取り除いてください。
※トッププレートとバーナーリングの間にあるパッキンを傷つけないように、トッププレートとのすき間につまようじやブラシを寝かせて使用しないでください。パッキンがずれたり、傷がつくと煮こぼれなどが機器内部に入る原因になります。





お手入れのしかた (グリル)

- 汚れたらそのつど、きれいにお手入れをしてください。
- 手袋をしてお手入れをしてください。
- 洗剤は台所用中性洗剤を薄めて使い、お手入れの最後には必ず水ぶきし、乾いた布でふき取り、水気や洗剤を残さないようにしてください。
- お手入れは安定した状態で行ってください。不安定な状態で強い力を加えると、部品が変形するおそれがあります。

◇お願い

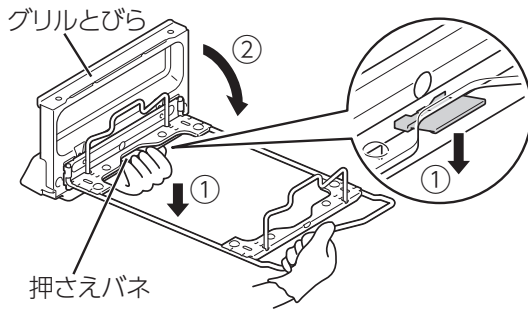
- 硬いブラシやたわしは、使用しないでください。また、中性洗剤以外の洗剤を使用しないでください。はがれ・変色・シミ・傷・さびなどの原因になります。(P. 55 ページ)

グリルとびら・グリル皿受け

- 洗剤を含ませた布で汚れをふき取り、乾いた布で洗剤や水気をふき取ります。
※水気が残っていると、さびなどの原因になります。
- 汚れがひどいときは、つけ置きした後、洗剤で丸洗いしてください。

取りはずしかた

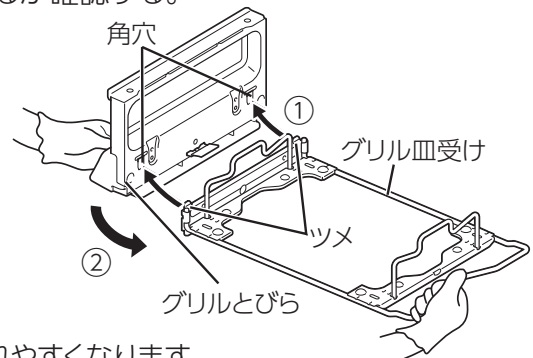
1. 押さえバネを①の方向に下げる。
2. グリルとびらを②の方向にたおす。



※押さえバネは、変形させないでください。
変形すると、グリルとびらの閉まりが悪くなったり、はずれやすくなります。

取り付けかた

1. グリル皿受けのツメ 2カ所をグリルとびらの角穴をはめ込む。(①)
2. グリルとびらを②の方向に回転させる。
3. 押さえバネがグリル皿受けに確実にはまっているか確認する。



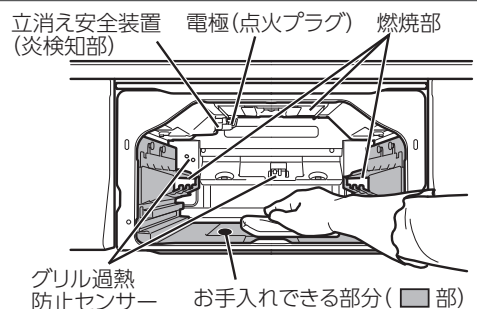
グリル皿・グリル焼網・グリル皿受け・下火カバー

- 洗剤を含ませた布で汚れをふき取り、乾いた布で洗剤や水気をふき取ります。
- 汚れがこびりついたときは、つけ置きした後、洗剤で丸洗いしてください。
※グリル焼網に汚れが残っていると、魚などの調理物がくっつきやすくなります。
※下火カバーは、ごとくなどと同様に煮洗いもできます。
※グリル焼網は、フッ素コート加工がしてあります。そのため、酸性洗剤やアルカリ性洗剤を使用すると、表面が変色・変質する場合があります。
※グリル焼網は、食器洗い乾燥機を使用しないでください。表面が変色・変質する場合があります。

グリル庫内 (側壁・底部)

- 洗剤を含ませた布で汚れをふき取り、乾いた布で洗剤や水気をふき取ります。

※お手入れできる部分は ■部です。燃焼部(上火バーナー: 天井面、下火バーナー: 右図指示位置)には触らないでください。炎口がつまり燃焼不良の原因になります。また、グリル庫内の天井部には、立消え安全装置(炎検知部)と電極(点火プラグ)、奥の壁部分にはグリル過熱防止センサーが取り付けられていますので触らないでください。正しくはたらかなくなるおそれがあります。



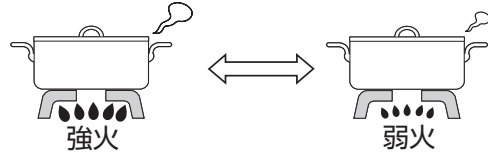


よくあるご質問 (Q&A)

勝手に火が小さくなったり、火が消えたりする

- ▶ 温度センサーがはたらいて、自動で強火・弱火を調節しながら、高温になり過ぎるのを防いでいます。故障ではありません。☎ 34・62 ページ

安全機能がはたらいて、
コンロが自動で火力を調節しています

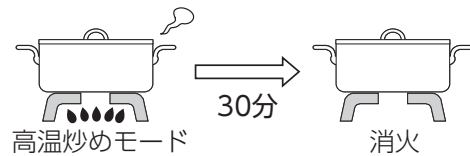


- ※ この状態が約 30 分続くと、自動で火を消します。
- ※ 調理に支障があるときは、高温炒めモードに設定すると、さらに高温で調理ができます。(強火力バーナー)

高温炒めモードに設定したのに、勝手に火が小さくなったり、火が消えたりする

- ▶ 高温炒めモード設定中でも温度センサーがはたらいて、自動で強火・弱火を調節します。高温炒めモードに設定し、最初に自動で弱火になってから約 30 分で、自動で火を消します。故障ではありません。☎ 34・63 ページ

30分で消火します



- ※ 高温になり過ぎたときも火を消します。
- ※ 高温炒めモードに設定してから、最長 60 分で自動で火を消します。(強火力バーナー)

操作ボタンを押しても点火しなかったり、使用中に火が消えたりする

- ▶ 乾電池が消耗しています。乾電池が消耗しているときは、点火しなかったり、使用中に火が消える場合があります。新しい単 1 形アルカリ乾電池 (1.5V) 2 個と交換してください。☎ 21 ページ
電池交換サインの表示がないまま動作しなくなった場合も、一度乾電池を交換してから動作を確認してください。

乾電池交換の目安は約 1 年です。

- ※ 未使用の乾電池でも長期間保管している場合は、自然放電により交換時期が短くなっていることがあります。

電池交換サインを
確認!



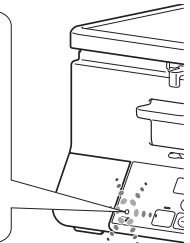
〈点滅〉

電池交換サインが点滅したら、コンロやグリルが使用できなくなります。新しい単 1 形アルカリ乾電池 (1.5V) 2 個と交換してください。



〈点灯〉

電池交換サインが点灯したら、機器が使用できなくなります。新しい単 1 形アルカリ乾電池 (1.5V) 2 個と交換してください。



点火操作をして、パチパチするのに、点火しない

- ▶ 電極 (点火プラグ) や立消え安全装置 (炎検知部)、バーナーキャップがぬれていたり、汚れていたりすると点火しないことがあります。水気や汚れを取ってから、点火操作をしてください。☎ 59・62 ページ

その他のご質問は次のページへ➡

ご質問	こうしてください	参照ページ
<p>点火しない</p>	<p>ガス栓を閉めていると、点火できません。 全開にしてください。</p>	27
	<p>バーナーキャップの炎口に煮こぼれなどがつまっていると、 点火しない場合があります。 お手入れしてください。</p>	59
	<p>電極（点火プラグ）や立消え安全装置（炎検知部）、バーナーキャ ップがぬれたり、汚れたりしていると、点火しない場合があります。 お手入れしてください。</p>	59
	<p>バーナーキャップが正しく取り付けられていないと、点火しな い場合があります。 正しく取り付けてください。</p>	18
	<p>長時間使用していなかったり、朝一番に使用する際などは、点火 に時間がかかったり、点火しない場合があります。 点火操作を繰り返しても点火しない場合は、新しい単1形アル カリ乾電池（1.5V）2個と交換してください。</p>	21
	<p>点火ロックされていると、点火できません。 点火ロックを解除してください。</p>	28
	<p>乾電池が正しく取り付けられているか確認してください。</p>	21
	<p>電池交換サインが点滅や点灯している場合は、新しい単1形 アルカリ乾電池（1.5V）2個と交換してください。</p>	21
<p>調理中に 火力が変わったり 火が消えたりする</p>	<p>鍋やフライパンの温度が約 250℃の温度を保つよう、安全機 能がはたらき、自動で火力を調節します。この状態が約 30 分 続くと自動で火を消します。 高温炒めモードを使用すると、さらに高温で調理ができます。 （強火力バーナー）</p>	33・34
	<p>土鍋や耐熱ガラス鍋、圧力鍋を使用すると、まれに焦げつき 消火機能がはたらき、火が消えることがあります。 再点火してください。 また、高温炒めモードを使用してください。 （強火力バーナー）</p>	22・23 33
	<p>コンロは約 2 時間、またはカスタマイズ機能により設定した時 間で消し忘れ消火機能がはたらき、自動で火を消します。</p>	23



よくあるご質問 (Q&A)

コンロ

ご質問	こうしてください	参照ページ
<p>高温炒めモードに設定しても火力が変わったり火が消えたりする</p>	<p>高温炒めモードに設定中でも約 290℃の温度を保つよう、異常過熱を防止するために、火力を自動で強火・弱火に調節します。さらに温度が高くなると自動で火を消します。</p>	34
<p>炎の状態(燃えかた、色)がおかしい</p>	<p>バーナーの炎口が汚れや水滴で目づまりしていると、正常に燃焼しない場合があります。お手入れしてください。</p>	59
	<p>バーナーキャップが傾いたり、浮いたりしていないか確認し、正しく取り付けてください。</p>	18
	<p>換気をしないと燃えかたが変わったり、炎が赤くなったりします。使用中は必ず換気してください。また、炎がごとくやバーナーキャップに触れて赤くなることがありますが、異常ではありません。</p>	10
	<p>風が吹き込んでいたり、扇風機やエアコンなどの風が当たっていると、炎がかたよったり、色が赤くなったりします。炎に風が当たらないようにして使用してください。</p>	10
	<p>加湿器を使用すると、水分に含まれるカルシウムにより、炎が赤くなることがあります。異常ではありません。</p>	-
	<p>グリル使用時にコンロを使用すると、焼きものの煙に含まれる塩分(ナトリウム)などにより、炎が赤くなることがあります。異常ではありません。</p>	-
	<p>火力が変わる際に炎が一瞬黄色くなったり、大きくなる場合があります。異常ではありません。</p>	-
<p>消火後も数秒間コンロバーナーの炎口に小さな炎が残ることがあります。バーナー内に残った微量のガスによるもので異常ではありません。</p>	-	
<p>複数のバーナーを同時に使用すると、炎がゆらぐことがあります。異常ではありません。</p>	-	
<p>鍋底がひどく焦げついて火が消えた</p>	<p>焦げつき消火機能は鍋の材質や調理により、焦げつきの程度が変わります。ホーローの鍋や、カレー、シチュー、カラメル、みそなどの水分が少ない料理は、焦げやすくなります。弱火でときどきかき混ぜながら調理してください。</p>	23
	<p>温度センサーや鍋底が汚れていたり、温度センサーが鍋底から離れていませんか？ このようなときは、鍋の温度を正しく検知できません。</p>	22・59
	<p>鍋底にこんぶや竹皮などを敷くと、焦げつきがひどくなる場合があります。 ときどきかき混ぜたり、火加減を調節しながら調理してください。</p>	23
<p>焼網が使えない</p>	<p>焼きなすやもちはグリルで調理してください。 グリルに入らない大きななすやパプリカなどは、フォークや金串に刺し、高温炒めモードを使用して、コンロ上であぶり調理してください。(強火力バーナー)</p>	33・45

	ご質問	こうしてください	参照ページ
温度設定モード	揚げものがうまくできない	鍋の形状や材質、油の量によっては、油の温度が設定温度より高めになったり、低めになったりする場合があります。設定温度を加減して使用してください。	22・29
		温度センサーや鍋底が汚れていたり、温度センサーが鍋底から離れていませんか？ このようなときは、鍋の温度を正しく検知できません。	22・59
湯わかしモード	お湯がわかない、お湯がわいているのにお知らせが遅い	やかんや鍋の形状・材質や水の量によって、お湯がわかなかったり、お湯がわいているのにお知らせが遅くなったりすることがあります。	22・25
		温度センサーや鍋底が汚れていたり、温度センサーが鍋底から離れていませんか？ このようなときは、鍋の温度を正しく検知できません。	22・59
		加熱中に鍋を動かしたり水をかき混ぜたりすると、お湯がわかなかったり、お湯がわいているのにお知らせが遅くなったりすることがあります。	35
		一度わかした温かいお湯は、湯わかしモードで正しく検知できない場合があります。	36
		「湯わかしお知らせ時間」の設定を調節してください。	25
	ふきこぼれる	水を入れ過ぎていませんか？ やかんや鍋の大きさに応じた水の量にしてください。 目安は、やかんや鍋の最大容量の6～7割です。	35
炊飯モード	ごはん、おかゆがうまく炊けない	風が吹きこんでいたり、扇風機やエアコンなどの風が当たっていると、うまく炊けません。 炎に風が当たらないようにして使用してください。	10
		炊飯途中でふたを開けると、うまく炊けなくなります。	—
		炊飯モードに適した鍋を使用してください。	37
		温度センサーや鍋底が汚れていたり、温度センサーが鍋底から離れていませんか？ このようなときは、鍋の温度を正しく検知できません。	22・59
		「ごはん炊き上げ調整」の設定を調節してください。	25
		ごはんが硬かったり、やわらかい場合は、5分程度むらしを追加してください。	—
		必ず30分以上、水に浸して炊いてください。 洗米してすぐ炊飯した場合は、ふきこぼれや生炊きの原因になります。	38
		おかゆを炊く場合は、途中でかき混ぜないでください。 かき混ぜると、焦げやすく、粘りが出で、風味が悪くなります。	40
		おかゆに調味料を入れる場合は、炊飯終了後に入れてください。 炊飯前に入れると、表面に膜ができ、うまく炊けない場合があります。	40



よくあるご質問 (Q&A)

炊飯モード

グリル

ご質問	こうしてください	参照ページ
ごはん、おかゆが うまく炊けない	炊きこみごはんは、白米に比べ焦げやすくなります。	—
	コンロの周囲に油ガードを設置していませんか？ 油ガードを取り除いてください。	39
無洗米が うまく炊けない	必ず 30 分以上、水に浸して炊いてください。 洗米してすぐ炊飯した場合は、ふきこぼれや生炊きの原因になります。	38
	よくかき混ぜて、1,2 度すすいで洗い流してください。 でんぷん質が底に沈殿したり、お米の表面に気泡ができると、 水が吸収されず、生炊きの原因になります。	38
	無洗米専用計量カップを使用してください。使用していない 場合は、水の量を 3%程度多くしてください。	38
おかゆがふきこぼれる	鍋によってふきこぼれる場合があります。 ふたをずらしたり、持ち上げたりするとふきこぼれしにくくなります。	—
途中で誤って、 消火してしまった	もう一度、ごはんモードで炊いてください。水分が少ない状態 で再度点火した場合は、鍋底のお米が焦げる場合があります。 (おかゆの場合は、自動では炊けません。様子を見ながら、 弱火で炊いてください。)	39・40
点火しない	ガス栓を閉めていると、点火できません。 全開にしてください。	41
	グリル庫内が高温になっていると、グリル過熱防止センサーがは たらき、点火できません。操作ボタンを押して消火の状態に戻し、 グリル庫内が冷めるまで 5 分程度待ってから、使用してください。	24
	長時間使用していなかったり、朝一番に使用する際などは点火 に時間がかかったり、点火しない場合があります。 点火操作を繰り返しても点火しない場合は、新しい単 1 形アル カリ乾電池 (1.5V) 2 個と交換してください。	21
	点火ロックされていると、点火できません。 点火ロックを解除してください。	28
	乾電池が正しく取り付けられているか確認してください。	21
	電池交換サインが点滅や点灯している場合は、新しい単 1 形 アルカリ乾電池 (1.5V) 2 個と交換してください。	21
	冷凍の食材は完全に解凍しないと、焼き色が薄かったり、 中まで火が通らないことがあります。また、グリル過熱防止 センサーがはたらき場合があります。	—
調理がうまくできない	魚の数に合わせて、置く位置を調節してください。 魚の置きかたについては、本機器に付属の「グリル活用レシピ」 をご覧ください。	—
	みそ漬けやかす漬けは、洗って水気をよくふき取ってから焼い てください。	—
	グリルとびらを確実に閉めてください。 閉まっていないと焼き色が薄かったり、中まで火が通らない ことがあります。	—

	ご質問	こうしてください	参照ページ
グリル	トーストがうまく焼けない	▶ グリルプレートに接する面は、グリルプレートが当たる部分のみに筋状の焼き色が付きます。	—
	使用中に消火する	▶ グリル庫内が高温になると、グリル過熱防止センサーがはたらき、自動で火が消える場合があります。操作ボタンを押して消火の状態に戻し、グリル庫内が冷めるまで5分程度待つてから、使用してください。	24
	グリル排気口や コンロ部から 煙やにおいが出る	▶ 初めてグリルを使うとき、グリル排気口やコンロ部から煙やにおいが出ることがあります。グリルバーナー周囲の金属部品に残った加工油によるもので、異常ではありません。	41
		▶ グリル皿やグリル焼網、グリルプレート、下火カバーが汚れていたり、脂の多い魚などを焼いた場合は、煙が多く発生しますので、グリル排気口以外からも煙やにおいが出ることがあります。異常ではありません。汚れたら、そのつどお手入れしてください。	60
		▶ グリルとびらを確実に閉めてください。閉まっていないとすき間から煙やにおいが出ることがあります。	—
▶ グリルプレートで調理する場合は、脂だまりにたまった脂から煙が多く出る場合があります。煙が気になるときは、グリル焼網での調理をおすすめします。		—	
音	魚オートメニュー スイッチ、 グリルプレート メニュースイッチを 受け付けない	▶ グリル庫内が高温になっていると、魚オートメニュースイッチ、グリルプレートメニュースイッチを受け付けない場合があります。グリル庫内が冷めるまで5分程度待つてから、使用してください。	48・50 52・54
	コンロ消火後に 「ボン」という音がする	▶ ガスが燃え尽きる際に発生する音です。異常ではありません。	—
	使用中や使用後に キシミ音がする	▶ 加熱や冷却により金属が膨張、収縮する音です。使いかたによってはキシミ音が大きく聞こえますが、異常ではありません。	—
	コンロ使用中に 「シャー」という 音がする	▶ ガスがバーナー内部を通過する音です。異常ではありません。	—
	グリル使用中に 「ポッポッ」という 音がする	▶ グリル庫内が冷えているときに発生する燃焼音で、異常ではありません。温まるとなくなります。	—
	グリルの火力が 切り替わるとき 「カチッカチッ」と いう音がする	▶ グリルの火力の強火・弱火を自動で切り替えている音です。異常ではありません。	—



よくあるご質問 (Q&A)

	ご質問	こうしてください	参照ページ
音	コンロ使用中に「ピピッ」・「ピピピッ」とブザーが鳴る	自動で最初に弱火になったときや、弱火から火力が自動で強くなるときに、ブザーが鳴ります。異常ではありません。	24・30 34
	ブザーが約 8 秒間鳴る	部品が故障しています。ガス栓を閉め、お買い上げの販売店、または当社お客様センター（フリーダイヤル：0120-054-321）にご連絡ください。	75
	ブザーが 1 分ごとに鳴る	コンロ・グリル操作ボタン戻し忘れお知らせ機能です。操作ボタンを戻し忘れると、1 分ごとにブザーが鳴ります。すぐに操作ボタンを戻してください。	24
	点火すると他のバーナーもパチパチする	他のバーナーも同時にパチパチする構造です。異常ではありません。	—
その他	操作ボタンから手を放してもパチパチしている	操作ボタンから手を放しても最长で 10 秒間パチパチが続きます。異常ではありません。	—
	ごとく・バーナーキャップ・グリル排気口カバー・バーナーリングが変色する	ごとくの先端は炎が当たり白くざらざらになります。異常ではありません。ごとくなどは消耗部品です。交換部品として販売しています。	73
		ごとくやバーナーキャップは、通常の使用でも変色や塗装がはがれる場合がありますが、性能に問題はありません。	—
		酸性やアルカリ性洗剤は、使用しないでください。台所用中性洗剤を薄めて使用してください。	55
		煮洗いや食器洗い乾燥機で洗う場合などは、変色したり、ツヤがなくなったりする場合がありますが、性能に問題はありません。	—
	トッププレートが熱くなる	グリルからの熱でトッププレートが熱くなる場合があります。また、1 カ所のみコンロを使っている場合でも、使っていないコンロ側のトッププレートも熱伝導で熱くなることがあります。コンロ、グリル使用中や使用直後は、トッププレートに触らないよう注意してください。	9
	トッププレート表面の模様が薄くなったり、消えたりする	ごとくとトッププレートが接触している場所では、トッププレート表面の模様（ドット柄）が摩耗することがありますが、ご使用上問題はなりません。	—
火力が変わらない	火力を調節しても炎の変化が小さかったり、変化しないように見える位置があります。異常ではありません。	—	

その他	ご質問	こうしてください	参照ページ
	電池交換サインが点滅する	▶ 乾電池の交換時期が近づいています。機器が使用できなくなるので、新しい単1形アルカリ乾電池(1.5V) 2個と交換してください。	21・61
	部品が傷んできた	▶ お客様にて取り替え可能な消耗部品は、傷んできたら早めに交換してください。	73
	機器(トッププレート)の中が赤く見える	▶ 室内灯などの光がガラスを透過したときの色です。異常ではありません。	-



ブザーが鳴って、こんな

表示(数字)は、各コンロ表示部またはグリルタイマー表示部に表示されます。

- 火力表示ランプ、モードランプ、表示部を消灯する場合は、操作ボタンを押して消火の状態に戻してください。

表示	ブザー音	部位			内容
0	ピー1回 (約2秒)	強火力 バーナー	標準 バーナー	—	コンロタイマーモード終了 (温度設定モード、湯わかしモード、高温炒めモードでコンロタイマーを使用した場合)
	ピー1回 (約2秒)	—	—	グリル	グリルタイマー終了 (魚オートメニューモード、 グリルプレートモード終了)
00	ピー3回	—	標準 バーナー	—	コンロ消し忘れ消火機能の作動
	ピー3回	強火力 バーナー	—	—	コンロ消し忘れ消火機能の作動 高温炒めモード終了
02	ピー5回	強火力 バーナー	標準 バーナー	—	天ぷら油過熱防止機能の作動 焦げつき消火機能の作動
	ピー3回	—	—	グリル	グリル過熱防止センサーの作動
11	ピー3回	強火力 バーナー	標準 バーナー	グリル	点火時に着火しなかった
12	ピー3回	強火力 バーナー	標準 バーナー	グリル	立消え安全装置の作動
14	ピー5回	強火力 バーナー	標準 バーナー	—	温度センサー過熱防止機能の作動



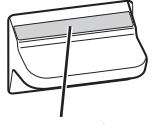
表示が出たら


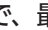
原因	処置と再使用時の注意	参照ページ
設定した時間がたち、自動で火が消えました。	● 操作ボタンを押して戻してください。	31・32
設定した時間がたち、自動で火が消えました。	● 操作ボタンを押して戻してください。	45～54
使用開始から約2時間または設定した時間がたち、自動で火が消えました。	● 操作ボタンを押して戻してください。 ● 続けて使用する場合は、再点火を行ってください。	23
高温炒めモードに設定してから60分または、最初に自動で弱火になってから約30分がたち、自動で火が消えました。	● 操作ボタンを押して戻してください。	33・34
調理油の過熱・焦げつき・消し忘れによる過熱・空炊きなど	● よくあるご質問(Q&A)「調理中に火力が変わったり、火が消えたりする」「鍋底がひどく焦げついて火が消えた」を確認してください。 ● やけどに注意して再点火を行ってください。 ● 天ぷら油過熱防止機能がはたらいて火が消えた場合(温度センサーが高温のままの状態)は、点火しても火が消えることがあります。操作ボタンを押して消火の状態に戻し、冷めるのを待ってから、再点火を行ってください。	23・62 63
グリルの空焼き・消し忘れ・連続して使用した場合・少ない食材など	● グリル過熱防止センサーがはたらいて火が消えた場合(温度センサーが高温のままの状態)は、点火しても火が消えることがあります。操作ボタンを押して消火の状態に戻し、グリル庫内が冷めるまで5分程度待ってから、再点火を行ってください。	24・65
炎の吹き消え・煮こぼれした場合・点火しなかった場合など	● よくあるご質問(Q&A)「点火しない」「調理中に火力が変わったり、火が消えたりする」を確認してください。 ● 周囲にガスがなくなるまで待ってから、再点火を行ってください。	23・62 63・65
過熱防止機能が作動したなどの異常を検知しました。	● 操作ボタンを押して戻してください。 ● 使用する場合は、冷めるのを待ってから再点火を行ってください。	—

ブザーが鳴って、こんな表示が出たら



ブザーが鳴って、こんな

表示	ブザー音	部位			内容
24	ピー1回 (約8秒)	強火力 バーナー	—	—	高温炒めスイッチの故障
31	ピー1回 (約8秒)	強火力 バーナー	標準 バーナー	—	温度センサーの故障
32、33	ピー1回 (約8秒)	—	—	グリル	グリル過熱防止センサーの故障
53、70 71、72	ピー1回 (約8秒)	強火力 バーナー	標準 バーナー	グリル	電子部品の故障
電池交換サイン <点灯> ※	ピー3回	強火力 バーナー	標準 バーナー	グリル	電池交換のお知らせ
	ピー1回 (約2秒)	—	標準 バーナー	—	炊飯モード(ごはん・おかゆ) 終了
	ピー1回 (約2秒)	—	標準 バーナー	—	湯わかしモード終了
 自動で火が消えた 場合、操作ボタン の表示がオレンジ の状態	ピピッ5回 (1分ごと)	強火力 バーナー	標準 バーナー	グリル	操作ボタン戻し忘れお知らせ機能の作動

※ カスタマイズ機能  25 ページ で、最新エラー履歴を表示する場合のみ、「」のエラー数字を表示します。

表示が出たら

(つづき)

原因	処置と再使用時の注意	参照ページ
部品が故障しています。	<ul style="list-style-type: none">●再使用時に、同じ現象が出る場合は、<ol style="list-style-type: none">① 乾電池を交換してください。② 乾電池を交換しても同じ現象が出る場合は、ガス栓を閉め、使用を中止し、お買い上げの販売店、または当社お客様センター（フリーダイヤル：0120-054-321）にご連絡ください。	75
乾電池が消耗しました。	<ul style="list-style-type: none">●新しい単 1 形アルカリ乾電池 (1.5V) 2 個と交換してください。	21
炊飯モードで炊き上がり、自動で火が消えました。	<ul style="list-style-type: none">●操作ボタンを押して戻してください。	39・40
沸とうして、自動で火が消えました。	<ul style="list-style-type: none">●操作ボタンを押して戻してください。	35・36
操作ボタンが押された状態のままになっています。	<ul style="list-style-type: none">●操作ボタンを押して戻してください。	24

ブザーが鳴って、こんな表示が出たら

交換部品・別売品のご紹介

交換部品（お客様にて取り替え可能な消耗部品）・別売品

価格はすべて税抜表示

- 消耗部品は傷んできたら交換してください。お求めの場合は、当社交換部品・お手入れ品の販売サイト R.STYLE (<http://www.rinnai-style.jp/>) または、お買い上げの販売店にてお求めください。

部 品 名		希望小売価格 (税抜)	型番または部品コード	
交換部品	ごとく 強火力バーナー用 標準バーナー用	¥1,000	010-414-000	
	バーナーキャップ 強火力バーナー用 標準バーナー用	¥1,200	151-440-000	
	グリル皿	¥1,500	070-189-000	
	グリル焼網	¥2,000	071-067-000	
	下火カバー右	¥300	098-2547R00	
	下火カバー左	¥300	098-2547L00	
	グリル排気口カバー (1 個)	¥1,000	053-369-000	
部 品 名		型番または部品コード		
別売品	炊飯専用かま	RTR-03E		
	炊飯専用鍋	3 合炊き	RTR-300D1	
		5 合炊き	RTR-500D	
	グリルプレート	RCP-81W		
	クッキングプレート	RCP-65V		
	ハッチガード	(フッ素コート:ブラック)	RBG-600F	
		(フッ素コート:シルバー)	RBG-600FSL	
	ガラスストップ専用クリーナー	820-051-000		
	スクレーパー S 型 〈推奨品〉 ※	35SB (オルファ社製)		
	防熱板①	550 × 600mm	RB-60B	詳しくは  17ページ をご覧ください。
	防熱板②	550 × 550mm	RB-55S	
防熱板③	600 × 550mm	RB-60T		
防熱板④	150 × 550mm	RB-15T		
防熱板⑤	150 × 500mm	RB-50S		
防熱板⑥	403 × 420mm	RB-T40SG		

- 2015 年 6 月現在の価格です。価格・仕様は変更される場合があります。あらかじめご了承ください。
- 単 1 形アルカリ乾電池 (1.5V) は、もよりの電気店などでお買い求めください。
- 当社交換部品・お手入れ品の販売サイト (R.STYLE) では、上記以外の交換部品やお手入れ品などを幅広く取り扱っております。本製品の交換部品は、お客様自身でお取り替えできる部品が対象です。

汚れた部品を交換しましょう！

R.STYLE

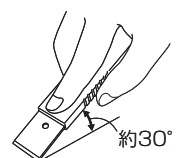
● 消耗品・交換部品のネット販売

当社製品の交換部品・お手入れ品をインターネット販売サイトよりご注文いただけます。

<http://www.rinnai-style.jp/>

※ スクレーパー S 型 〈推奨品〉 について

- ・ トッププレートに傷がつくおそれがありますので、刃が傷んだ場合は、使用しないでください。
- ・ 刃先は鋭利な刃になっていますので取り扱いには十分に注意してください。
- ・ 使用角度は約 30° で使用してください。



長期間使用しない場合／仕様・寸法図

長期間使用しない場合

- お部屋のガス栓を必ず閉めてください。(つまみのないガスコンセント接続の場合は、ガスコンセントからコンセント継手をはずす)
- ガス通路部分に、ほこりが入らないように機器のホースエンド(本体後面)やガスコードの接続口には、必ずキャップをしてください。
- 乾電池をはずしてください。☞ 21ページ
- お手入れしておくと、次回使用するとき便利です。

仕 様

種 類	グリル付ガステーブル	
品 名	RTS65AWG31R2-VL RTS65AWG36R2-DBL	RTS65AWG31R2-VR RTS65AWG36R2-DBR
型式の呼び	RTS65AWGR2-L	RTS65AWGR2-R
型 式 名	RTS65AWGR2	
質 量	15.0 kg (付属品含む)	
外形寸法	高さ 218mm × 幅 596mm × 奥行 493mm	
電 源	DC3.0V (単1形アルカリ乾電池 (1.5V) × 2個)	
安全装置	<ul style="list-style-type: none"> ● 天ぷら油過熱防止機能 ● グリル消し忘れ消火機能 ● 中火点火機能 ● 高温自動温度調節機能 	<ul style="list-style-type: none"> ● 立消え安全装置 ● 焦げつき消火機能 ● グリル過熱防止センサー
		<ul style="list-style-type: none"> ● コンロ消し忘れ消火機能 ● 点火ロック ● コンロ・グリル操作ボタン戻し忘れお知らせ機能
点火方式	連続放電点火式	
付 属 品	単1形アルカリ乾電池 (1.5V) × 2個、取扱説明書(保証書付)、グリル活用レシピ、下火カバー	

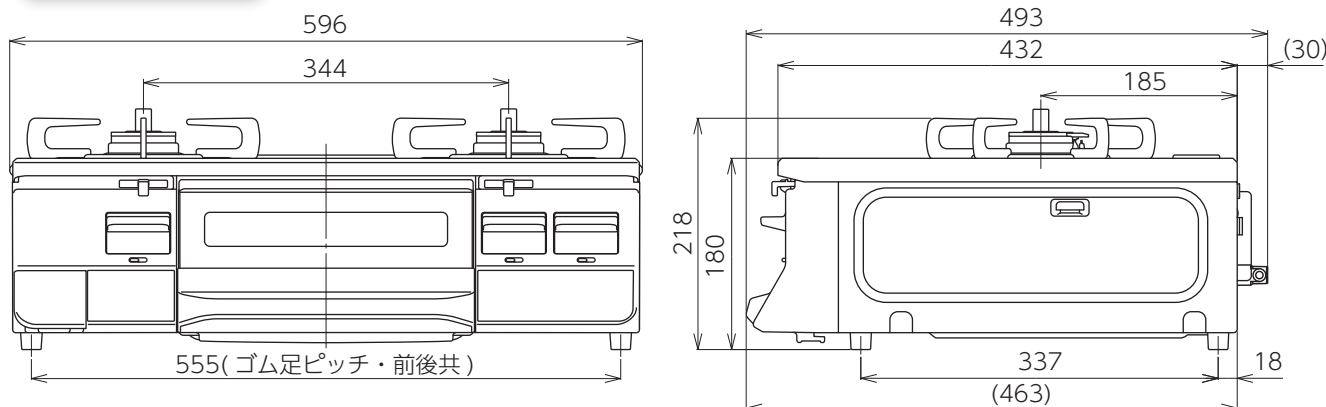
ガスグループ (ガス種)	1 時 間 当 た り の ガ ス 消 費 量				
	個 別 ガ ス 消 費 量	全点火時 ガス消費量			
	強火力バーナー	標準バーナー	グ リ ル		
都市ガス用	12 A	3.91kW	2.77kW	1.73kW	8.01kW
	13 A	4.20kW	2.97kW	1.86kW	8.60kW
LPガス用		4.20kW	2.97kW	1.94kW	8.60kW

(本仕様は改良のためお知らせせずに変更することがあります。あらかじめご了承ください。)

寸 法 図


図は左コンロが強火力バーナーの機器です。

(単位 :mm)



アフターサービス／廃棄するときは

アフターサービスのお申し込み

修理を依頼されるときは	『よくあるご質問 Q&A』『ブザーが鳴ったら』 P.61～72 をもう一度ご覧になって確認してください。それでも不具合のある場合や不明な場合は、ご自分で修理なさらずにもよりの販売店、または当社お客様センター（フリーダイヤル：0120-054-321）へご相談ください。アフターサービスをお申し付けの際は、次のことをお知らせください。 (1) 製品名・ガス種類 (P.7) (2) 販売型式（銘板表示のもの）(P.7) 及び品名 (P.3) (3) 故障または異常の内容（できるだけくわしく） (4) ご住所・お名前・電話番号・道順 (5) 訪問ご希望日
保証について	当社は保証書に記載してあるように、機器の販売後、機器に故障がある場合、一定期間と一定条件のもとに無料修理に応ずることをお約束します。（詳細は保証書をご覧ください）保証書を紛失されますと、無料修理期間であっても修理費をいただく場合がありますので大切に保管してください。
補修用性能部品の保有期間について	<ul style="list-style-type: none">● 製造打ち切り後 5 年間です。補修用性能部品とは、その製品の機能を維持するために必要な部品です。● 保証期間が過ぎていても、修理すれば性能が維持できる場合は、有料で修理致します。
転居されるとき	ガスには都市ガス数種類および LP ガスの区分があります。ガスの種類（ガスグループ）が異なる地域へ転居される場合には、部品の交換や調整が必要となりますので、転居先のガスの種類を確認のうえ、転居先のもよりのガス事業者にご相談ください。この場合、保証期間内でも、調整・改造に要する費用は有料となります。ただし、ガスの種類によっては調整できない場合があります。
アフターサービスなどについてわからないとき	お買い上げの販売店、または当社お客様センター（フリーダイヤル）にご連絡ください。 お客様センター  0120-054-321
お客様の個人情報の取り扱いについて	<ul style="list-style-type: none">● 当社は、お客様よりお知らせいただいたお客様のお名前・ご住所・電話番号などの個人情報、サービス活動および安全点検活動のために利用させていただく場合がございますのでご了承ください。● 当社は、機器の修理や点検業務を当社の協力会社に委託する場合、法令に基づく義務の履行または権限の行使のために必要な場合、その他正当な理由がある場合を除き、当社以外の第三者に個人情報を開示・提供はいたしません。

廃棄するときは

◇お願い

- 機器を取り替えた場合、旧機器は専門の業者に処理を依頼してください。もし、お客様で旧機器の処理をする場合、乾電池を使用している機器は、乾電池を取りはずしてから正規の処理を行ってください。

MEMO

MEMO

MEMO

リンナイ ガス テーブル 付 保証書

この製品は厳密なる品質管理および検査を経てお届けしたものです。
本書は、お客様の正常な使用状態において万一故障した場合に、本書記載内容で無料修理を行うことをお約束するものです。

記

- 保証期間は、お買い上げの日から1年間とし、機器本体を対象とします。
保証期間中故障が発生した場合は、本書をご提示の上、お買い上げの販売店に修理をご依頼ください。
- ご転居の場合は、事前にお買い上げの販売店にご相談ください。
- ご贈答品などで本保証書に記入してあるお買い上げの販売店に修理がご依頼できない場合には、当社お客様センター（フリーダイヤル：0120-054-321）にご相談ください。
- 本保証書は再発行いたしませんので大切に保管してください。
- 保証についての規定は下記をご覧ください。

無料修理規定

- 取扱説明書、本体貼付ラベルなどの注意書に従った正常な使用状態で故障した場合には、お買い上げの販売店またはもよりの当社窓口が無料修理いたします。
- 保証期間内に故障して無料修理を受ける場合は、お買い上げの販売店にご依頼の上、出張修理に際して本書をご提示ください。
なお、離島および離島に準ずる遠隔地へのお出張修理を行った場合には、出張に要する実費を申し受けます。
- 保証期間内でも次の場合には有料修理になります。
(イ) 使用上の誤りおよび不当な修理や改造による故障および損傷。
(ロ) お買い上げ後の取付場所の移動、落下などによる故障および損傷。
(ハ) 犬・猫・鳥・鼠・くも・ゴキブリなどの小動物や昆虫類の侵入などに起因する不具合。
(ニ) 火災、水害、地震、落雷、その他の天災地変、公害や異常電圧による故障および損傷。
(ホ) 一般家庭以外（例えば、業務用の長時間使用、車両、船舶への搭載）に使用された場合の故障および損傷。
(ヘ) 本書の提示がない場合。
(ト) 本書にお買い上げ年月日、販売店名の記入のない場合あるいは字句が書き替えられた場合。
(チ) 指定外の燃料の使用、燃料の供給事情による故障および損傷。
(リ) ご転居などによる熱量変更に伴う改造・調整の場合。
- 本書は日本国内においてのみ有効です。
This warranty is valid only in Japan.
※この保証書は本書に明示した期間、条件のもとにおいて無料修理をお約束するものです。従ってこの保証書によって、保証書を発行している者（保証責任者）およびそれ以外の事業者に対するお客様の法律上の権利を制限するものではありません。保証期間経過後の修理などについてご不明の場合は、お買い上げの販売店または当社お客様センター（フリーダイヤル：0120-054-321）にお問い合わせください。
※保証期間経過後の修理、補修用性能部品の保有期間について詳しくは75ページをご覧ください。

お買い上げ日および販売店名

お買い上げ日	年 月 日		
販売店名		扱 者 印	
住 所			
電 話 番 号			

修理記録

年 月 日	修 理 内 容

お客様へ

この保証書をお受取りになるときは、お買い上げ日、販売店名、扱者印が記入してあることを確認してください。

リンナイ株式会社

〒454-0802 名古屋市中川区福住町2番26号
TEL 052(361)8211代表



製品についてのお問い合わせは

本社	☎052(361)8211	〒454-0802 名古屋市中川区福住町2番26号
関東支社	☎03(3471)9047	〒140-0002 東京都品川区東品川1-6-6
東京支店	☎03(3471)9047	〒140-0002 東京都品川区東品川1-6-6
北関東支店	☎048(770)6001	〒362-0014 上尾市本町3丁目3番7号
東関東支店	☎043(273)3360	〒261-0026 千葉市美浜区幕張西2丁目7-1
南関東支店	☎045(320)3051	〒221-0856 横浜市神奈川区三ツ沢上町4番10号
東北支社	☎022(288)3251	〒984-0038 仙台市若林区伊在字東通20-1
北海道支店	☎011(630)5555	〒060-0057 札幌市中央区南7条1丁目1番1
新潟支店	☎025(247)6610	〒950-0864 新潟市東区紫竹2丁目1-74
中部支社	☎052(363)8001	〒454-0802 名古屋市中川区福住町2番26号
関西支社	☎06(6786)3612	〒532-0005 大阪市淀川区三国本町1-10-40
中国支店	☎082(277)5167	〒733-0833 広島市西区商工センター4丁目2-1
四国支店	☎087(821)8055	〒760-0066 高松市福岡町2丁目11番6号
九州支店	☎092(281)3234	〒812-0029 福岡市博多区古門戸町2番3号

修理についてのお問い合わせは

お客様センター ☎ 0120-054-321

製品点検のお申込み・お問い合わせは

製品点検センター ☎ 0120-493-110



(工場管理)

JT0047-032(01)☆
150700◎
06000005136160