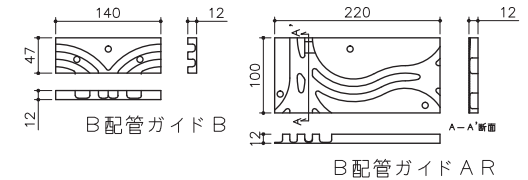
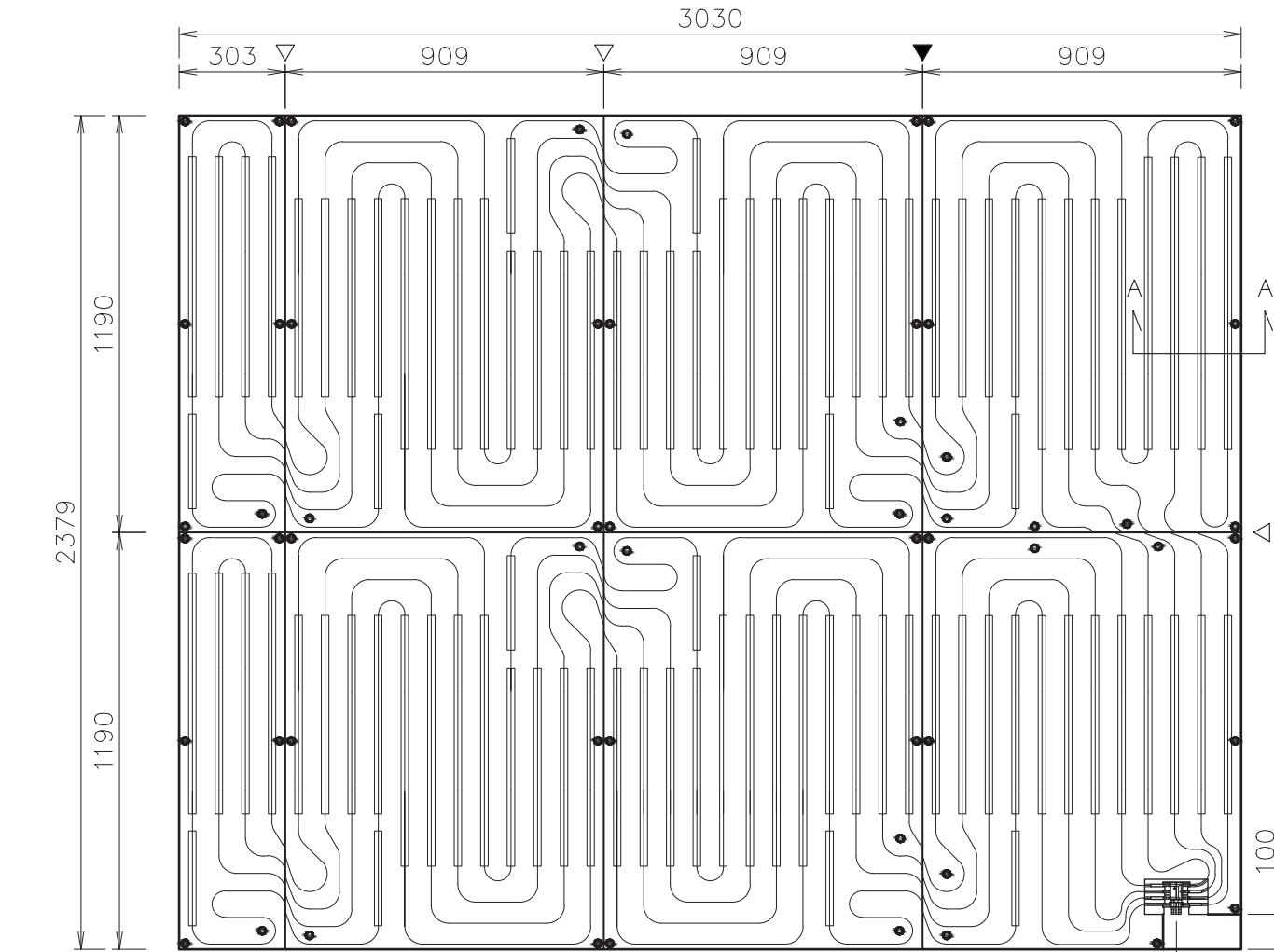


項目	仕様
名称	小根太なし温水マット(高放熱タイプ)
品名コード	UFM-12FC-D2430(R)
外形寸法 (mm)	3030×2379×12
有効放熱面積 (m ²)	7.21
質量 (kg)	9.6
ヘッダー	樹脂ヘッダー-WX
ヘッダー位置	右下、 右端から185mm、 マット内側に100mm
梱包方法	段ボール梱包
放熱管	材質 架橋ポリエチレン管 管ピッチ (mm) 75.75 配管サイズ (mm) 内径5.0 外径7.2 放熱補助部材 U字アルミ
基材	放熱材 アルミ箔 (40μm) 断熱材 ポリスチレン発泡体 (20倍) 裏面材 なし
投入熱量 (72℃)	1154W/枚
上面放熱量 (72℃)	916W/枚
設計関係	標準流量 1.5L/min 最高使用温度 80℃ 最高使用圧力 0.2MPa 標準流量抵抗 26.5 kPa 保有水量 2.09L

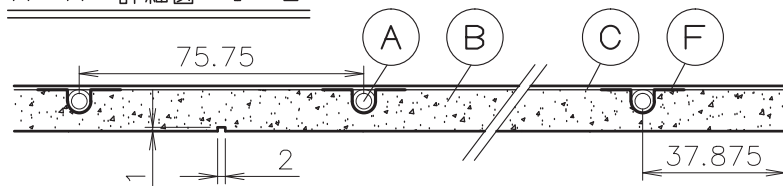
配管ガイド詳細図 1 / 10



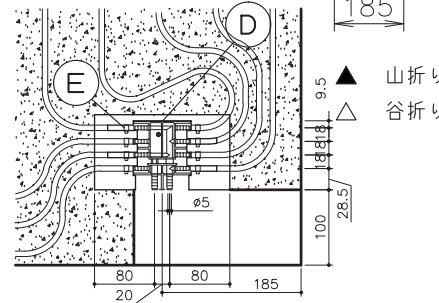
Ⓕ	放熱補助部材	U字アルミ箔
Ⓖ	ホースバンド	みがき特殊帯銅 (S60CM)
Ⓓ	ヘッダー	樹脂
Ⓒ	表面材	アルミ箔 (40μm)
Ⓑ	本体	ポリスチレン発泡体 (20倍)
Ⓐ	放熱管	架橋ポリエチレン
品番	品名	仕様・材質



A-A' 詳細図 1 / 2



ヘッダー部詳細図 1 / 10



受領印	東邦ガス株式会社
設置方式	スラブ直貼り方式
名称	小根太なし温水マット(高放熱タイプ)
東邦型式	UFM-12FC-D2430(R)
メーカー型式	UFM-12FC-D2430(R)