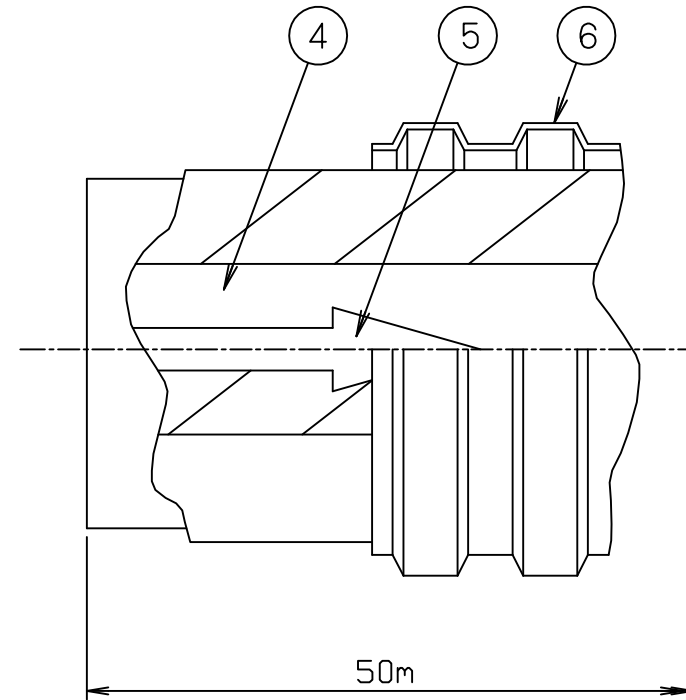
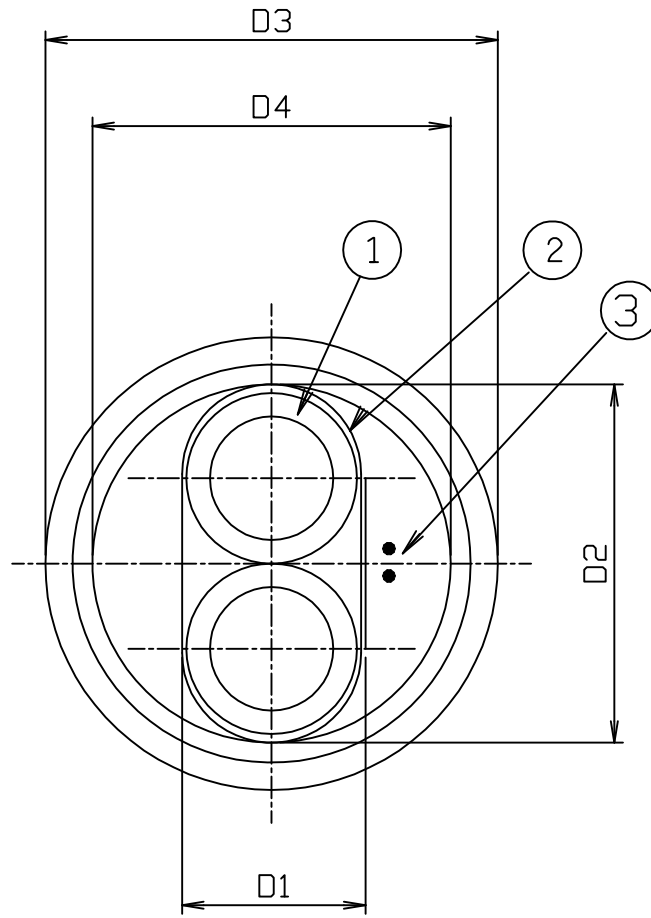


符号	改訂日	改訂理由	実施日	担当	承認
△					

品番	部品名	仕様/材質
1	架橋ポリエチレン管	架橋ポリエチレン
2	ラッピングテープ	アルミ箔PETフィルム
3	信号線	架橋ポリエチレン/銅合金 2芯燃り線
4	粘着テープ	PETフィルム
5	プリンティング	赤色印刷
6	波付きや管	ポリエチレン (グリーン)



単位 : mm

品番	D1		D2		全長 (m)		D3		D4	
	基準寸法	許容差	基準寸法	許容差	基準寸法	許容差	基準寸法	許容差	基準寸法	許容差
UPT-10L-CDE	13.30	$\begin{matrix} +0 \\ -0.70 \end{matrix}$	26.50	$\begin{matrix} +0 \\ -1.40 \end{matrix}$	50	$\begin{matrix} +1 \\ -0 \end{matrix}$	36.0	$\begin{matrix} +0.8 \\ -0.8 \end{matrix}$	29.5	$\begin{matrix} +0.8 \\ -0.8 \end{matrix}$

記事	_____	_____	_____
	_____	_____	_____
	_____	_____	_____
	_____	_____	_____

三菱ケミカルインフラテック株式会社

日付	2026.3.4	図法	三角法	名称	ユカロンエクセル TM パイプソフトペア
単位	mm	サイズ	A4	品番	UPT-10L-CDE
尺度	NONE			図番	70331918251 50
承認	梅田	担当	飯島	製図	菊野