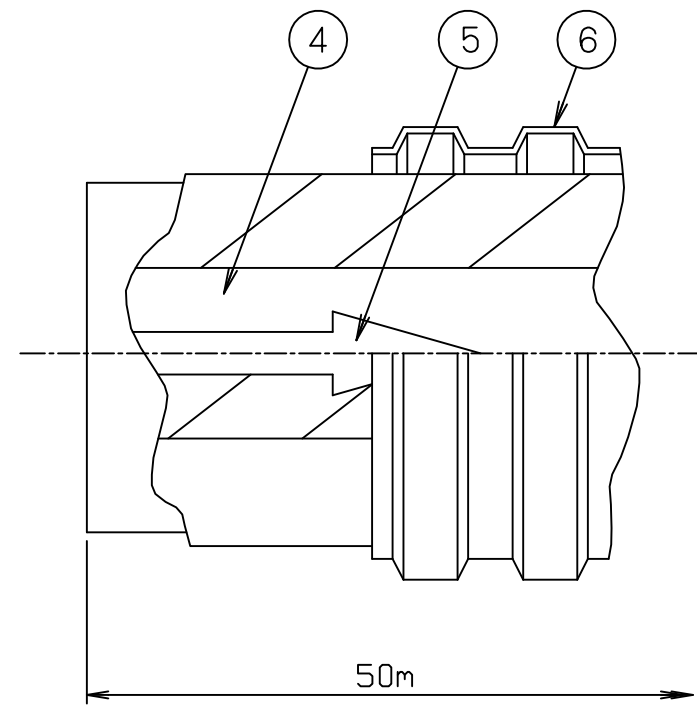
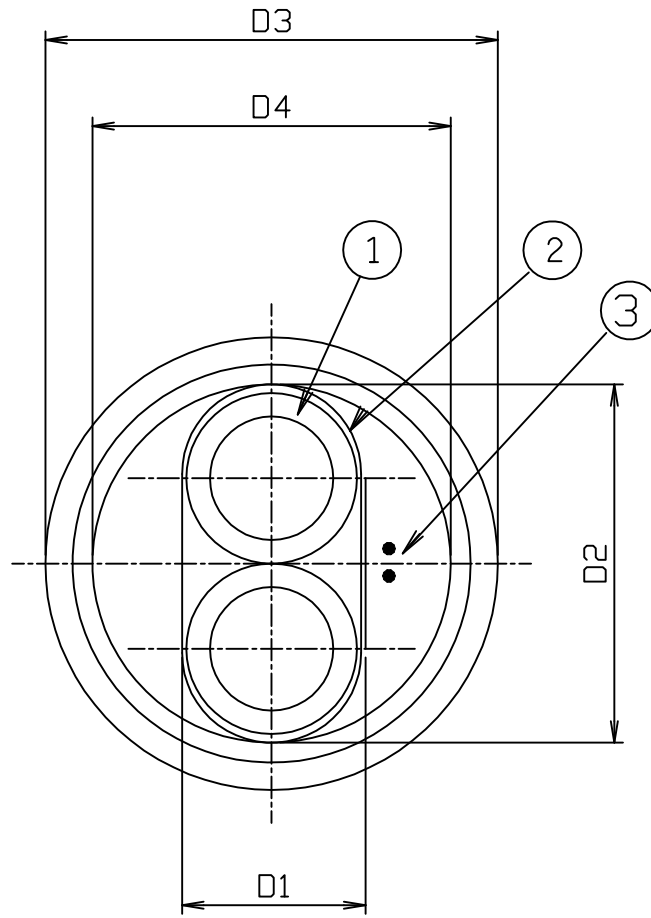


符号	改訂日	改訂理由	実施日	担当	承認
△					

品番	部品名	仕様/材質
1	架橋ポリエチレン管	架橋ポリエチレン
2	ラッピングテープ	アルミ箔PETフィルム
3	信号線	架橋ポリエチレン/銅合金 2芯撚り線
4	粘着テープ	PETフィルム
5	プリンティング	赤色印刷
6	波付きや管	ポリエチレン (グリーン)



単位：mm

品番	D1		D2		全長 (m)		D3		D4	
	基準寸法	許容差	基準寸法	許容差	基準寸法	許容差	基準寸法	許容差	基準寸法	許容差
UPT-7L-CDE	10.30	+0 -0.70	20.50	+0 -1.40	50	+1 -0	27.5	+0.8 -0.8	22.0	+0.8 -0.8

記事	_____	_____	_____
	_____	_____	_____
	_____	_____	_____
	_____	_____	_____

三菱ケミカルインフラテック株式会社				日付	2026.3.4	図法	三角法	名称	ユカロンエクセル™パイプソフトペア
				単位	mm	サイズ	A4	品番	UPT-7L-CDE
				尺度	NONE			図番	70331918243 50
				承認	梅田	担当	飯島	製図	菊野