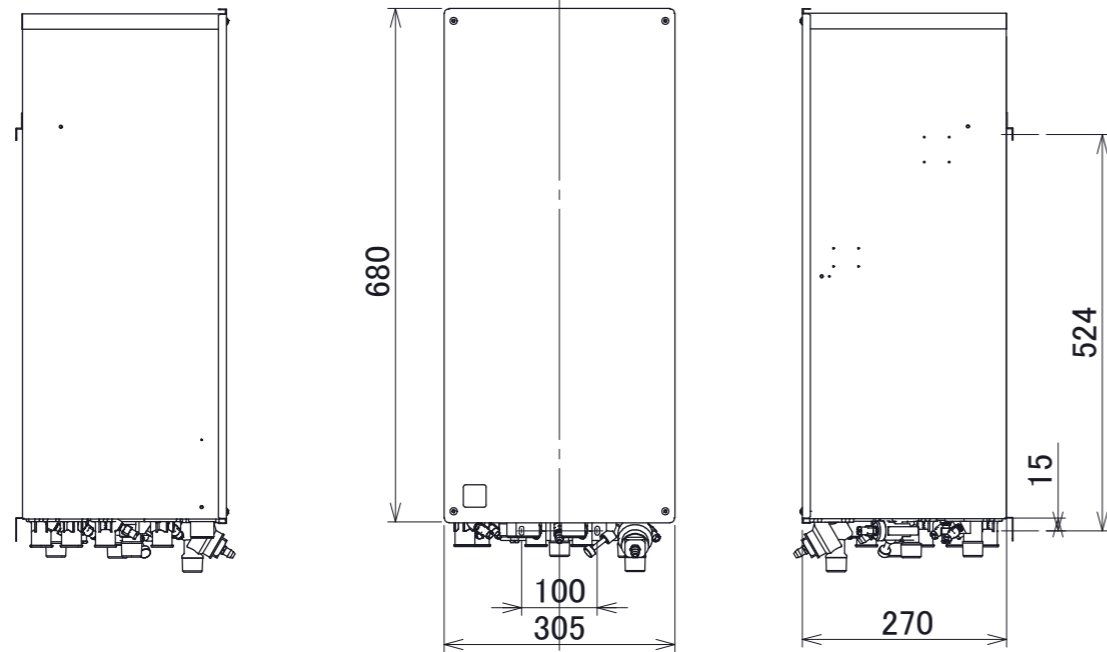
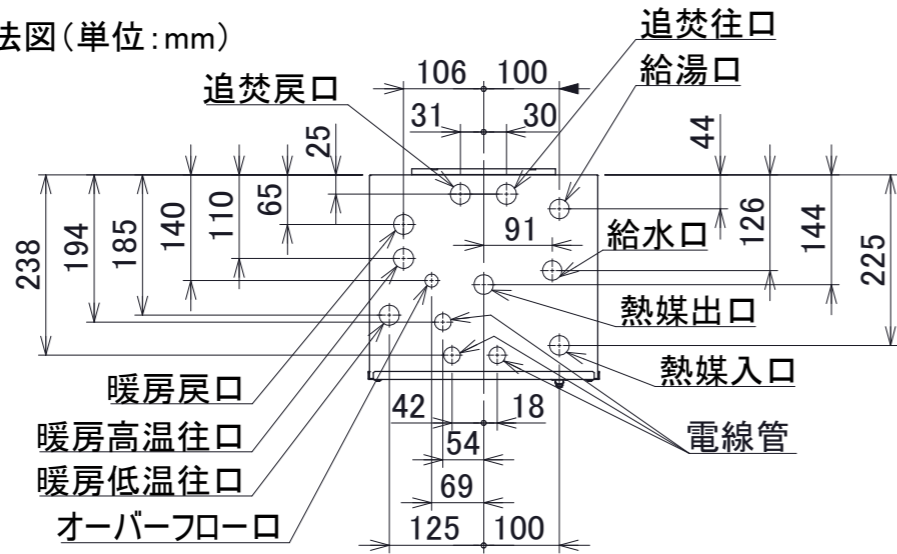
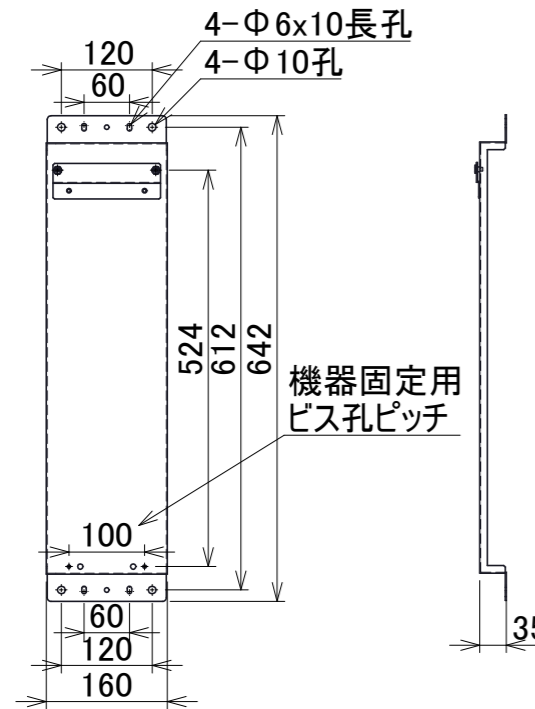


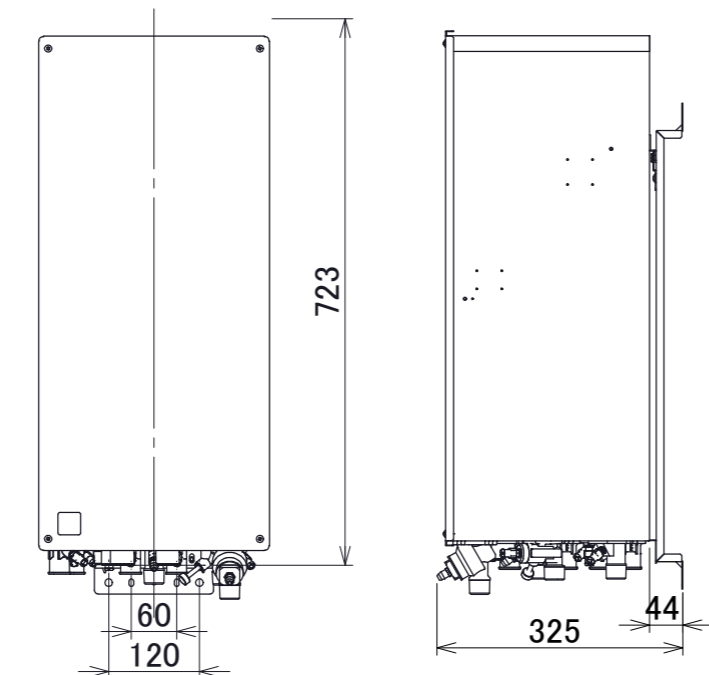
■機器本体寸法図(単位:mm)



■別売壁掛金具(WK-6400)寸法図



■壁掛金具(WK-6400)への設置図 (単位:mm)



■機器底板より各継手高さ(mm)

	継手高さ (mm)	配管口径
給水	52	20A(R3/4)オネジ
給湯	51	20A(R3/4)オネジ
熱媒入	71	20A(R3/4)オネジ
熱媒出	51	20A(R3/4)オネジ
暖房低温往	38	CCHMジョイント(QF16)
暖房高温往	38	CCHMジョイント(QF16)
暖房戻	38	CCHMジョイント(QF16)
追焚往・戻	38	CCHMジョイント(QF16)
電線管	25	C31(呼び径)
オーバーフロー	25	15A(R1/2)オネジ

■対応リモコン(別売部品)

標準タイプ	浴室リモコン	FC-700-HE
	台所リモコン	MC-700-HE (暖房ボタン無し)

■本体外装仕様

外装色:ニューホワイト(近似色:マンセルNo.6.3Y8.2/0.5 7分ツヤ)

材質	溶融亜鉛メッキ鋼板 亜鉛付着量 片面45g/m ² 両面	
塗装	下塗り	カチオン電着塗装 15μm以上
	上塗り	ポリエステル粉体焼付塗装 50μm以上

■暖房関連仕様

暖房ポンプ機外揚程	高温	49kPa以上(10ℓ/min)
	低温	63kPa以上(10ℓ/min)
暖房水タンク容量	1.3ℓ(有効0.8ℓ)	
許容システム水量	銅管:24.0ℓ 樹脂管:35.0ℓ	

■固定方法と部材仕様

固定場所	部材仕様(付属部品)	設置種別	固定本数	引張り耐力	備考	適合告示(国土交通省告示第1447号の第五)
木壁固定	木ねじ(JIS)φ4.8×38	壁掛	4	0.3kN/本以上(木下地15mm)		三
RC・ALC壁固定	フッジャープラグSX 6×30 木ねじ(JIS)φ4.8×38	壁掛	4	0.3kN/本以上	左記の木ねじとプラグ組合せ時	三

■追いだし配管施工条件

配管条件	上方:7m 下方:-5m 跨ぎ:3m
配管延長	10A樹脂管:15mまで (基板のチップSWによる設定変更で25mまで対応) 1/2銅管:最大15m10曲がり

※本仕様は改良のため予告なく変更することがあります。

■仕様表

		XTH-5825APS-AW	XTH-3425APS-AW
品名		XTH-5825APS-AW	XTH-3425APS-AW
型式名		HNU-332FKD	HNU-202FKD
設置方式		屋内設置形(PSの内部壁面設置)	
外形寸法(H×W×D)		680×305×270(mm)	
製品質量(kg)		33(満水時:37)	
使用熱媒		85°C・20ℓ/min	85°C・12.5ℓ/min
能力	給湯	58.1kW (50,000kcal/h)	34.3kW (29,500kcal/h)
	追いだし	9.3kW (8,000kcal/h)	7.9kW (6,800kcal/h)
	暖房	23.3kW (20,000kcal/h)	8.0kW (6,900kcal/h)
給湯能力(号数)		33.0~0.1号	20.0~0.1号
騒音値(dB(A))		42(給湯・暖房・同時使用時)	
最大出湯量		33ℓ/min	20ℓ/min
		(水圧:200kPa・入水温15°C・設定温40°C時)	
給湯機内圧損		90kPa(0.9kgf/cm ²)(20ℓ/min時)	
最低作動流量		1.9ℓ/min	
最低作動水圧		10.0kPa(0.1kgf/cm ²)(機器のみの場合)	
使用水圧(動圧)		100~400kPa(1.0~4.0kgf/cm ²)	
給湯	温度調節	32, 35, 37~46, 48, 50, 55, 60°C(16段階)	
	自動機能	湯張り・保温・たし湯	
	温度調節	33~48(1°C刻み)°C(16段階)	
ふろ	水位調節	浴槽底面より260~420(20mm刻み)、450, 480mm(11段階)	
	高温平均行き温度	80°C	
暖房	低温平均行き温度	60°C(50, 55, 65, 70°Cに切替可) 40°C(端末からのTe要求時)	
	電源	AC100V(50/60Hz)	
電気特性	リモコン	DC24V以下	
	消費電力	定格	192W
		待機時	1.9W
安全装置	空だき防止装置	給湯:水量センサー ふろ:ふろ水流スイッチ 暖房:タンク水位電極	
	凍結予防装置	ポンプ運転	
	過圧防止安全装置	スプリング式 (1,250±150kPa:ON、1,000kPa以下:OFF)	
	漏電安全装置	リレー式電流動作型 (感度電流:6mA 作動時間:0.1秒以下)	
	過電流安全装置	漏電リレー(電流ヒューズ)	
熱交換器の漏洩対策	暖房熱交換器および給湯熱交換器の液間漏洩検知 (暖房タンクの水位電極による漏水検知)		
付属部品	取扱説明書(保証書付)、工事説明書 中継リード線一式、設置用ビス類一式 3/4銅管アダプター、ヘッダー固定板		
別売部品	浴室リモコン・台所リモコン 各種 壁掛金具(奥行35mm)(WK-6400) 手動補水スイッチ(HH-1)		
給水装置認証番号	NC8005		

※本製品の設置・転倒防止の措置は、国土交通省告示第1447号「建築設備の構造耐力上安全な構造方法を定める件の一部を改定する件」に対応しています。

納入仕様図

パーパス株式会社

〒417-8505

静岡県富士市西柏原新田201

管理番号

NS26-006-00

名称 HEATS熱交換器ユニット(全自動タイプ)

品名 上記

提出年月日 年 月 日 単位 mm

受領印

受領年月日 年 月 日