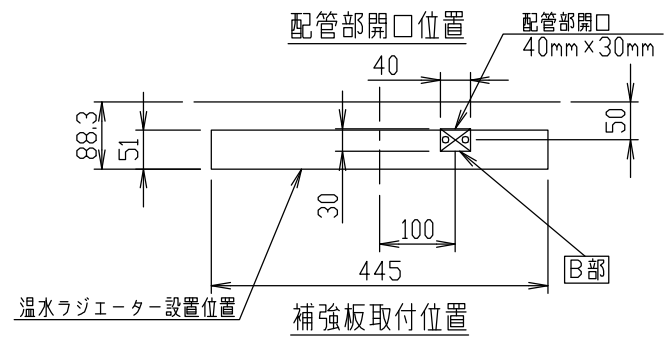
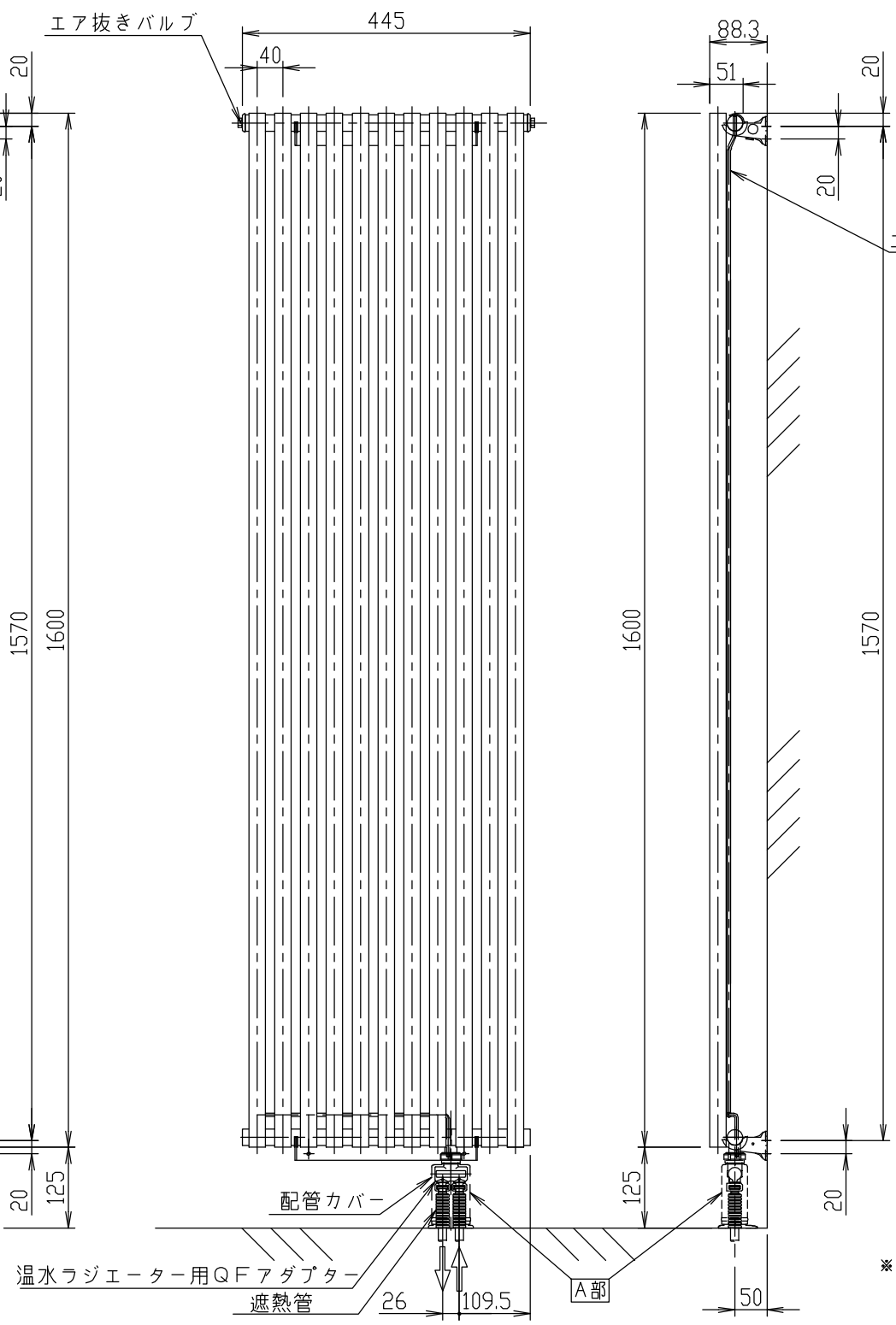
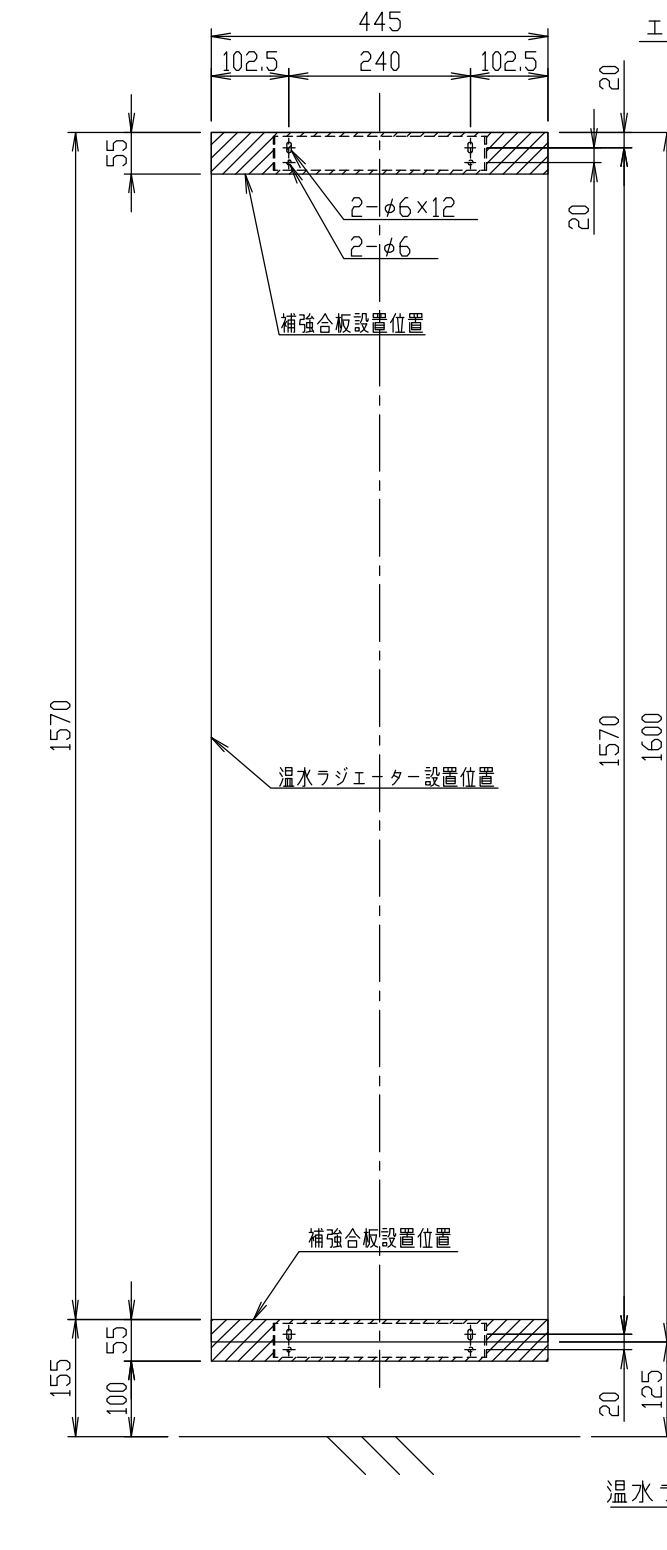
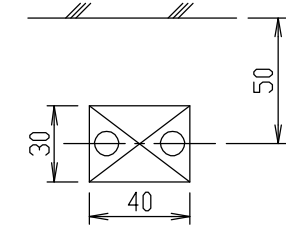


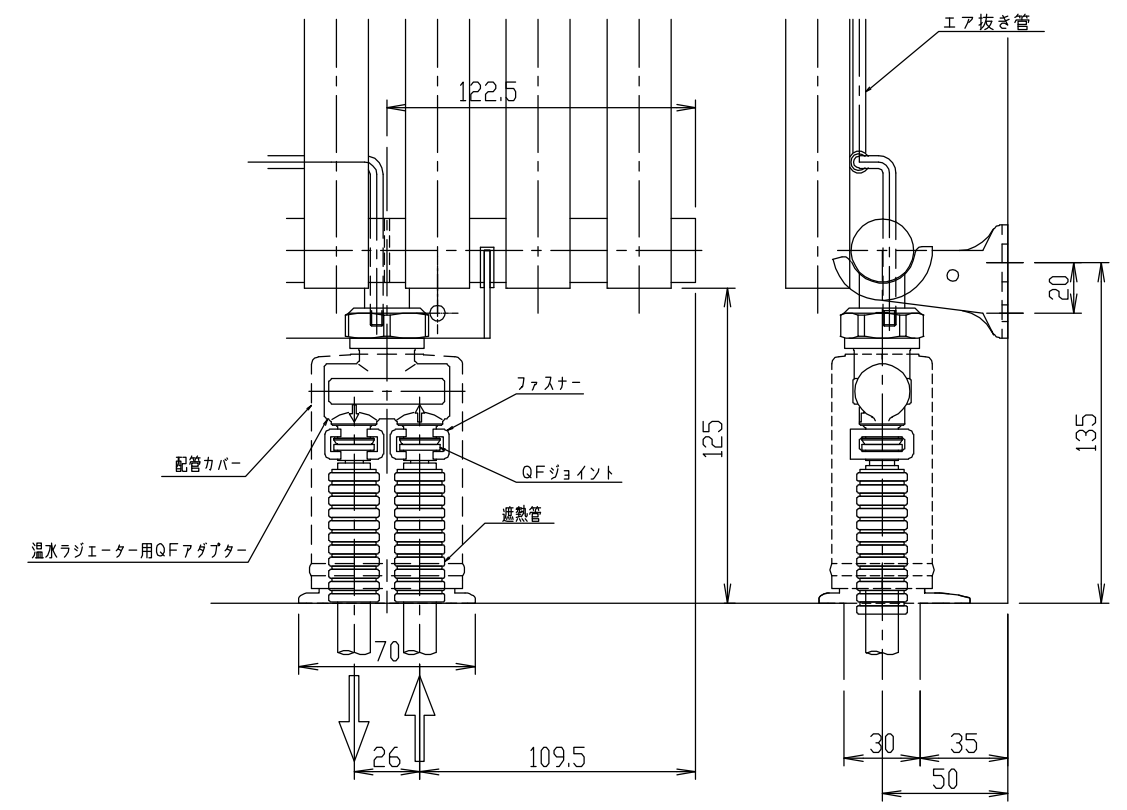
(単位：mm)



■ B部詳細図



■ A部詳細図



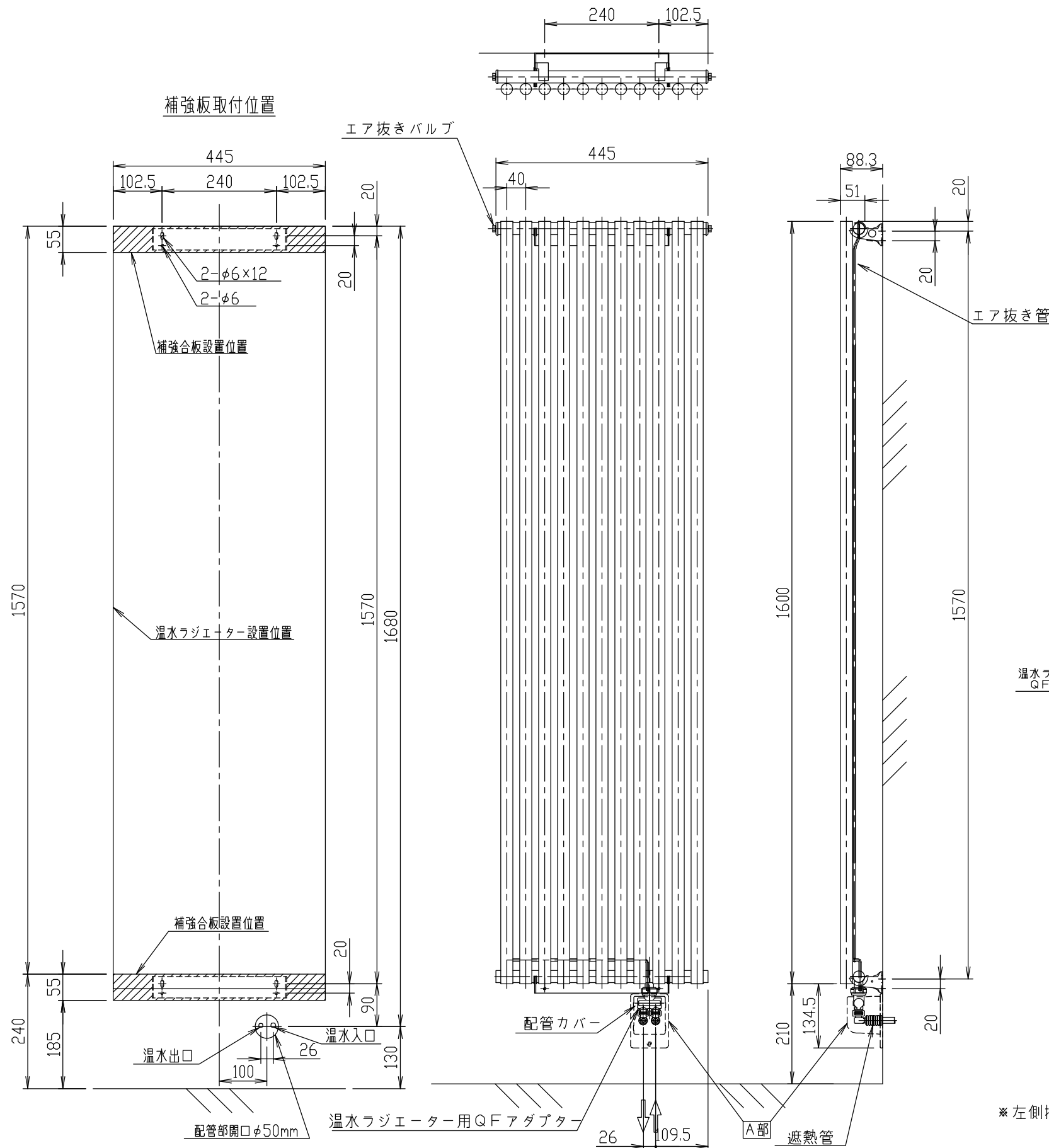
設置方式	壁掛型
B L 型式	ZIR-1003AWN-1604
型式	1100RVL2G
暖房能力 W (kcal/h)	698 (600)
Δt=40deg	
標準通水量 (ℓ/min)	2.0
水頭損失 kPa (mAq)	10.60 (1.08)
保有水量 ℓ	4.5
配管接続口	G3/4 袋ナット
入 口	
出 口	
高 さ mm	1600
幅 mm	445
奥 行 mm	51
製品重量 kg	17.5
外 装 仕 上 げ	温水ラジエーター本体：銅管（アクリルカチオン電着塗装） ブラケット：電気亜鉛めっき鋼板（アクリルカチオン電着塗装） 色調：スノーホワイト（YN-95）
付 属 部 品	ブラケット（2個）、フッシャー（10個）、 キャップ（10個）、浮防止金具（2個）、十字穴付小ネジ（2本）、 パッキン（1枚）、温水ラジエーター用QFアダプター（1個） ソフトキャップ（4個）、皿タップピンネジ（8本）
別 売 部 品	配管カバー（床取り出し用）、コートハンガー

※暖房能力：平均往戻水温差と室温20℃の温度差が40deg

※左側接続は、特注品にて対応します。

受領印	東邦ガス株式会社	
設置方式	壁掛（配管床取り出し）	
名称	温水ラジエーター（縦型）	
東邦型式	ZIR-1003AWN-1604	
メーカー型式	1100RVL2G	

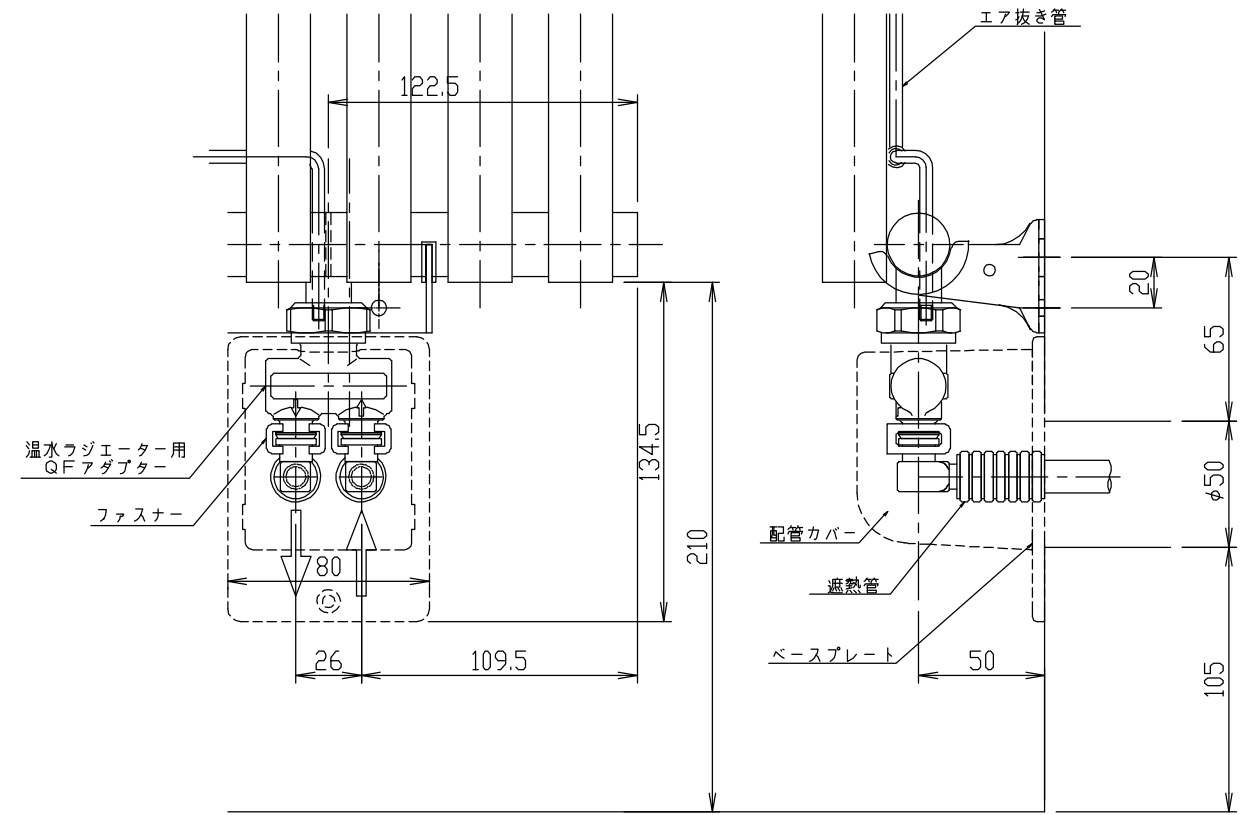
(単位：mm)



設置方式	壁掛型
B L 型式	ZIR-1003AWN-1604
型式	1100RVL2G
暖房能力 W (kcal/h)	$\Delta t=40\text{deg}$ 698 (600)
標準通水量 ( $\ell/\text{min}$ )	2.0
水頭損失 kPa (mAq)	10.60 (1.08)
保有水量 $\ell$	4.5
配管接続口	入 口 出 口
	G3/4 袋ナット
高さ mm	1600
幅 mm	445
奥行 mm	51
製品重量 kg	17.5
外装仕上げ	温水ラジエーター本体：銅管（アクリルカチオン電着塗装） ブラケット：電気亜鉛めっき鋼板（アクリルカチオン電着塗装） 色調：スノーホワイト（YN-95）
付属部品	ブラケット（2個）、ワッシャー（10個）、 キャップ（10個）、浮防止金具（2個）、十字穴付小ネジ（2本）、 パッキン（1枚）、温水ラジエーター用QFアダプター（1個） ソフトキャップ（4個）、皿カップリングネジ（8本）
別売部品	QFクランク継手（7A、10A）、QF U字継手（7A、10A） 配管カバー（壁取り出し用）、コートハンガー

■ A部詳細図

\*暖房能力：平均往戻水温度と室温20℃の温度差が40deg



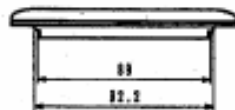
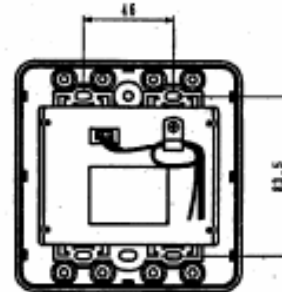
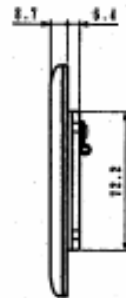
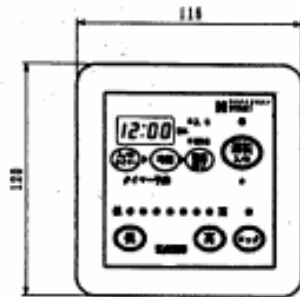
\*左側接続は、特注品にて対応します。

受領印	東邦ガス株式会社	
	設置方式	壁掛（配管壁取り出し）
	名称	温水ラジエーター（縦型）
	東邦型式	ZIR-1003AWN-1604
	メーカー型式	1100RVL2G

整理

仕様

品名	温水ラジエーター用リモコン
商品コード	FPRM03
JG人コード	E3-052-4E-03004
質量	133g
電源電圧	DC14V (電池供給用)
受信ケーブル長	12m (標準)
ケーブル接続方式	プラグ端子接続
ケース色	マシキロ 10Y9/0.5



単位: mm

受領印	東邦ガス株式会社	
	設置方式	据置固定
	名称	温水ラジエーター用リモコン
	東邦型式	FPRM03
	メーカー型式	FPRM03